

Датчики давления

Выпуск 2019

цифровая редакция 06.19



ПЕРЕЧЕНЬ ТЕМАТИЧЕСКИХ КАТАЛОГОВ

1	Тематический каталог	ДАТЧИКИ ДАВЛЕНИЯ
2	Тематический каталог	ДАТЧИКИ ТЕМПЕРАТУРЫ
3	Тематический каталог	РАСХОДОМЕРЫ. ПЛОТНОМЕРЫ
4	Тематический каталог	МЕТРОЛОГИЧЕСКОЕ ОБОРУДОВАНИЕ
5	Тематический каталог	УРОВНЕМЕРЫ
6	Тематический каталог	СРЕДСТВА КОММУНИКАЦИИ. ФУНКЦИОНАЛЬНАЯ АППАРАТУРА. УСЛУГИ ПО СИСТЕМЕ УПРАВЛЕНИЯ

Внимание!

Информация, содержащаяся в данном тематическом каталоге, соответствует нормативно-технической документации, действующей на момент публикации выпуска и носит справочно-рекламный характер.

Изменения, внесенные позднее, будут отражены в следующем издании каталога; более оперативная информация - на сайте www.metran.ru

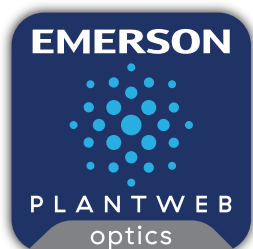
По вопросам подбора, применения и подключения оборудования необходимо обращаться в центр поддержки заказчиков или представительство Emerson.

Нашли ошибку или считаете важным добавить дополнительную информацию?
Сообщите об этом по адресу: CIS-Catalog@emerson.com



Цифровая экосистема для Вашего предприятия

Сбор, аналитическая обработка и предоставление данных



Plantweb Optics

Агрегатор данных и единая точка доступа к информации об оборудовании



Plantweb Advisor

Приложение для контроля состояния оборудования и эффективности предприятия в целом



Plantweb Insight

Комплекс портативных приложений для контроля состояния определенных технологических участков по заданному алгоритму



Узнайте подробнее
о возможностях
платформы



www.emerson.ru/ru-ru/expertise/automation/industrial-internet-things

КОНТАКТЫ

ГОЛОВНОЙ ОФИС

(351) 799-51-52 телефон
(351) 799-51-52 (доб. 19-24) факс

Запросы по продукции (номенклатура, стоимость) необходимо направлять на единый электронный адрес Центра Поддержки Заказчиков

CIS-Support@emerson.com

или

(351) 799-55-88 факс

с указанием Ваших точных контактных данных и реквизитов. По вопросам заключения договоров обращаться в региональные представительства в вашем регионе.

ЦЕНТР ПОДДЕРЖКИ ЗАКАЗЧИКОВ

Технические консультации по выбору и применению продукции осуществляет Центр поддержки Заказчиков
Ruche-TSpressure@emerson.com

Начальник отдела технической поддержки:

Козлов Алексей Владимирович
т.(351) 799-51-51 (доб.11-25)

Инженер технической поддержки по давлению:

Остапив Евгений Сергеевич
т.(351) 799-51-51 (доб.11-24)

СРОКИ ПОСТАВКИ И ПРИЕМ ЗАКАЗОВ НА ПРОДУКЦИЮ

Уточнение сроков поставки и прием заказов на продукцию осуществляется через региональные представительства.

КОНТАКТЫ РЕГИОНАЛЬНЫХ ПРЕДСТАВИТЕЛЬСТВ

Вы можете найти на 4-й обложке каталога.

СЕРВИСНОЕ ОБСЛУЖИВАНИЕ

Бесплатная телефонная линия сервисной поддержки Заказчиков:

8-800-200-1655

Звонок с территории России бесплатный, телефонная линия работает с 6.00 до 16.00 по московскому времени с понедельника по пятницу, за исключением национальных праздников.

Альтернативный номер телефона:

(351) 799-55-83

Также Вы можете отправить запрос по электронной почте или факсу: **CIS-service@emerson.com**

(351) 799-55-82

По вопросам выполнения шефнадзорных и пуско-наладочных работ, проведения аудита оборудования (правильность монтажа, настроек, эксплуатации, рекомендации по организации правильной эксплуатации, обслуживания) на объектах заказчиков обращайтесь:

CIS-service@emerson.com

Реквизиты для отправки оборудования в Сервисный центр:

454003, Челябинск, проспект Новоградский, 15,
на таре укажите:
"В сервисный центр, т. 799-51-51 (доб.11-01)".

Ремонт оборудования так же выполняются Региональными сервисными центрами, сертифицированными ПГ "Метран". Реквизиты таких центров и номенклатуру обслуживаемой продукции Вы можете узнать на сайте www.emerson.ru/automation

Начальник службы сервиса

Чепуров Александр Юрьевич
т.(351) 799-51-51 (доб.15-10)

СОДЕРЖАНИЕ

Глоссарий	6
Специальное предложение	7
ДАТЧИКИ ДАВЛЕНИЯ	
Сводная таблица датчиков давления	8
3051S (в т.ч. беспроводные <i>WirelessHART</i>)	10
Многопараметрический преобразователь 3051SMV	51
Многопараметрический преобразователь 4088	63
3051 (в т.ч. беспроводные <i>WirelessHART</i>)	76
2051 (в т.ч. беспроводные <i>WirelessHART</i>)	105
Метран-150	123
Метран-150 исполнения AC	147
Таблица соответствия пределов измерений датчиков	
Метран-100 и Метран-150	165
Метран-100 и 2051, 3051	167
Метран-150AC и Метран-22AC	169
МАНОМЕТРЫ	
Манометр WPG с беспроводным выходным сигналом	170
Манометр SPG	175
МАЛОГАБАРИТНЫЕ И ЭКОНОМИЧНЫЕ ДАТЧИКИ ДАВЛЕНИЯ	
4600	180
2088	186
Метран-75	191
Метран-55	201
Метран-55 для специальных применений	208
ДОПОЛНИТЕЛЬНОЕ ОБОРУДОВАНИЕ	
Выносные разделительные мембраны 1199	211
Кабельные вводы	232
Переходники	233
Клапанные блоки серии 300	234
Клапанные блоки Метран	244
Измерительные диафрагмы 1595 и 1195	258
Диафрагмы для расходомеров по ГОСТ 8.586-2005	260
Сосуды конденсационные СК, уравнильные СУ, разделительные СР	278
БЕСПРОВОДНАЯ ФУНКЦИОНАЛЬНАЯ АППАРАТУРА SMART WIRELESS	
Беспроводные шлюзы	
1420	283
1410	289
Преобразователь сигнала HART в беспроводной <i>WirelessHART</i>	
775	294
Опросные листы и листы параметров настройки	
Системы электронных выносных сенсоров 3051S для измерения уровня	297
Преобразователь 3051SMV, 4088	299
Датчик 3051S, 3051, 2051, 2088	300
Датчик Метран-150	301
Датчик Метран-150 AC	306
Датчик Метран-75	307
Датчик Метран-55	310
Датчик Метран-55 для специальных применений	311
Датчик с выносными разделительными мембранами 1199	312
Диафрагмы по ГОСТ 8.586-2005	314

ГЛОССАРИЙ

- ВПИ** Верхний предел измерений – максимальное значение установленного диапазона измерений. Для большинства приборов ВПИ является перенастраиваемым параметром
- НПИ** Нижний предел измерений – минимальное значение установленного диапазона измерений. Для большинства приборов НПИ является перенастраиваемым параметром
- Pmax** Максимально допустимое значение ВПИ для прибора
- Pmin** Минимально допустимое значение ВПИ для прибора
- Pв** Настроенный диапазон измерений (Span – англ.).
Интервал между НПИ и ВПИ, установленных на приборе (шкала прибора)
 $|Pmin| \leq Pв \leq |Pmax|$
- ВГД** Верхняя граница диапазона (URL - англ.), максимальное пороговое значение сенсора, соответствует Pmax
- НГД** Нижняя граница диапазона (LRL - англ.), минимальное пороговое значение сенсора.
- Pi** Измеренное значение давления
- ДИ** Избыточное (манометрическое) давление
- ДА** Абсолютное давление
- ДВ** Разрежение (вакуумметрическое)
- ДИВ** Давление-разрежение
- ДД** Разность давлений
- СУ** Сужающее устройство
- ТСП** Термопреобразователь сопротивления платиновый

СПЕЦИАЛЬНОЕ ПРЕДЛОЖЕНИЕ



С предложением «Приоритетное изготовление» стало возможным

- Сократить время поставки оборудования
- Оптимизировать складские запасы за счет короткого срока поставки
- Оперативно получать приборы в случае срочного ремонта
- Сделать срочный дозаказ на этапе монтажных работ, снизив риски из-за возможных изменений в проекте

В программу включены востребованные модели средств измерений, производимые на заводе Метран: датчики давления и температуры, уровнемеры, а также сопутствующие изделия для монтажа. В соответствии с условиями программы на партию поставки действуют ограничения по сумме заказа и количеству изделий.

Предложение	Объем заказа	Средний срок поставки*	Увеличение стоимости заказа
Приоритетное изготовление	до 12 шт.**	10 рабочих дней	Без увеличения
Срочное изготовление	до 2 шт.	5 рабочих дней	На 5000 рублей

* Средний срок поставки с момента оплаты или подписания спецификации заказа. Учитывает время экспресс-доставки и зависит от удаленности региона назначения.

** Максимальное количество приборов доступное в рамках предложения зависит от модели и рассчитывается на каждую номенклатурную позицию в заказе. Предельное количество указано в перечне предложения для каждой модели. Превышение указанного количества с сохранением сроков предложения возможно по согласованию.

Подробная информация приведена в перечне предложения "Приоритетное Изготовление". Актуальная версия перечня доступна по адресу <http://emrsn.co/priorityru>



Сводная таблица



Сравнительные характеристики	3051SMV, 4088	3051S	3051
Технические условия	ТУ 4212-079-51453097-2016	ТУ 4212-076-51453097-2015	ТУ 4212-021-12580824-2006
Измеряемые (вычисляемые) параметры	Статическое давление, разности давлений, температура (массовый расход, объемный расход, расход тепловой энергии)	Разность давлений Избыточное/Разрежение Абсолютное	Разность давлений Избыточное/Разрежение Абсолютное
ВГД разности давлений/ избыточного давления, МПа	13,789/25	13,789/68,9	13,789/68,9
Диапазон температур окружающей среды, °С	от -50 до 85 (опция)	от -60 до 85 (опция)	от -60 до 85 (опция)
	от -40 до 85	от -40 до 85	от -40 до 85
Диапазон температур измеряемой среды, °С	от -40 до 121	от -40 до 121	от -40 до 121
	от -40 до 149 (с клапанным блоком или фланцем уровня)	от -40 до 149 (с клапанным блоком или фланцем уровня)	от -40 до 149 (с клапанным блоком или фланцем уровня)
	от -128 до 410 (в сборе с выносными мембранами 1199)	от -128 до 410 (в сборе с выносными мембранами 1199)	от -128 до 410 (в сборе с выносными мембранами 1199)
Основная приведенная погрешность датчика, %	разности давлений ±0,04; ±0,025; ±0,035 - для 3051SMV ±0,1; ±0,075; ±0,05 - для 4088	±0,025 (опция) ±0,035	±0,04
Основная относительная погрешность, %	разности давлений ±0,04% расхода до ±0,65%	±0,04 (опция)	-
Диапазон перенастройки пределов измерений	200:1 (измерение давления) 14:1 (измерение расхода)	200:1 150:1	150:1 100:1
Гарантийный срок эксплуатации	1 год (3 или 5 лет - опция) 12 лет - для 4088 расш. для расхода 15 лет - для 3051SMV Ultra/Ultra for Flow	1 год (3 или 5 лет - опция) 15 лет - для Ultra/Ultra for Flow	12 месяцев (3 или 5 лет - опция)
Долговременная стабильность	5 лет - для 4088 15 лет - для 3051SMV	15 лет	10 лет
Минимальное время отклика	155 мс	100 мс	100 мс
Материал мембраны	Нерж.сталь 316L, Hastelloy (сплав C-276), Monel (сплав 400), Тантал, Позолоченный Monel (сплав 400), Позолоченная нерж.сталь 316L		
Выходной сигнал	4-20 мА/HART /FOUNDATION Fieldbus/ WirelessHART - для 3051SMV Modbus (RS485) - для 4088A Bristol (BSAP) и MVS205 - для 4088B	4-20 мА/HART Foundation Fieldbus WirelessHART	4-20 мА/HART Foundation Fieldbus Profibus, WirelessHART 1-5 В/HART (0,8-3,2 В/HART)
Степень пылевлагозащиты	IP68 ¹⁾ /IP66	IP68 ¹⁾ /IP66	IP68 ¹⁾ /IP66
Виды исполнений по взрывозащите	Exia	Exia	Exia
	Exd	Exd (кроме WirelessHART)	Exd (кроме WirelessHART)
Опция "Заводская сборка с клапанным блоком"	есть	есть	есть
Решения для измерения расхода	Расходомеры интегральной конструкции 3051SFX	Расходомеры интегральной конструкции 3051SFX	Первичные элементы
Решения для измерения уровня	Сборка с разделительными мембранами 1199	Сборка с разделительными мембранами 1199. Электронные выносные сенсоры ERS™	Сборка с разделительными мембранами 1199
Диагностика	Самодиагностика	Самодиагностика. Мониторинг процесса (FF). Закупорка импульсных линий. Целостность токовой цепи (HART)	
Интервал между поверками	4 года/5 лет ²⁾	5 лет ²⁾	5 лет

¹⁾ Обеспечивается типом кабельного ввода.

²⁾ В соответствии со свидетельством утверждения типа.

датчиков давления



2051	Метран-150	2088	Метран-75	Метран-55
ТУ 4212-067-51453097-2015	ТУ 4212-022-51453097-2006	ТУ 4212-068-51453097-2015	ТУ 4212-023-51453097-2010	ТУ 4212-009-12580824-2002 (МП)
Разность давлений Избыточное/Разрежение Абсолютное	Разность давлений Избыточное/Разрежение Абсолютное	Избыточное/Разрежение Абсолютное	Избыточное/Разрежение Абсолютное	Избыточное/Разрежение Абсолютное
13,789/68,9	13,789/68,9	-/27,5	-/25	-/100
-	от -55 до 85 (опция)	-	от -51 до 85 (опция)	-
от -40 до 85	от -40 до 85	от -40 до 85	от -40 до 85	от -40 до 70
от -40 до 121	от -40 до 120	от -40 до 121	от -40 до 121	от -40 до 70
от -40 до 149 (с клапанным блоком или фланцем уровня)	от -40 до 149 (с клапанным блоком или фланцем уровня)	от -40 до 149 (с клапанным блоком)	от -40 до 149 (с клапанным блоком)	-
от -128 до 370 (в сборе с выносными мембранами 1199)	от -75 до 370 (в сборе с выносными мембранами 1199)	от -128 до 370 (в сборе с выносными мембранами 1199)	-	-
±0,05 (опция) ±0,065	±0,075 ±0,2 (опция)	±0,065 (опция) ±0,075	±0,1 (опция) ±0,2 (опция) ±0,5	±0,15 (опция) ±0,25 (опция) ±0,5
-	-	-	-	-
100:1	100:1 50:1	50:1	20:1	10:1
12 месяцев (3 или 5 лет - опция)	36 месяцев (5 лет - опция)	12 месяцев (3 или 5 лет - опция)	36 месяцев (5 лет - опция)	36 месяцев
5 лет/7 лет	1 год	1 год	1 год	-
100 мс	100 мс	145 мс	160 мс	500 мс
Нерж.сталь 316L, Hastelloy (сплав C-276)	Нерж.сталь 316L, Hastelloy (сплав C-276), Тантал	Нерж.сталь 316L, Hastelloy (сплав C-276)	Нерж.сталь 316L	Титановый сплав
4-20 мА/HART Foundation Fieldbus Profibus, WirelessHART 1-5 В/HART	4-20 мА/HART 0-5 мА	4-20 мА/HART 1-5 В/HART (0,8-3,2 В/HART)	4-20 мА/HART	4-20 мА 0-5 мА
IP68 ¹⁾ /IP66	IP66	IP68 ¹⁾ /IP66	IP66	IP65
Exia	Exia	Exia	Exia	Exia Exib Exd
Exd (кроме WirelessHART)	Exd	Exd	Exd	Exd
есть	есть	есть	есть	есть
Первичные элементы	Первичные элементы. Расходомер интегральной конструкции Метран-150RFA	-	-	-
Сборка с разделительными мембранами 1199	Сборка с разделительными мембранами 1199	Сборка с разделительными мембранами 1199	-	-
Самодиагностика	Самодиагностика	Самодиагностика	Самодиагностика	Самодиагностика при старте
4/5 лет	5 лет	5 лет	3 года/5 лет ²⁾	3 года

Преобразователь давления измерительный 3051S

3051S ERS - измерение
уровня без капилляров
и импульсных линий



Лучшие в мире функциональные и эксплуатационные характеристики!

- **Измеряемые среды:** жидкости, в т.ч. нефтепродукты; пар, газ, газовые смеси
- **Диапазоны измеряемых давлений:**
мин. 0-0,025 кПа; макс. 0-68,9 МПа
- **Диапазон температур:**
окружающей среды от -60 до 85°C;
измеряемой среды от -75 до 205°C;
с разделительными мембранами 1199
от -128 до 410°C
- **Выходные сигналы:**
4-20/HART; Foundation Fieldbus;
беспроводной *WirelessHART*
- **Основная приведенная погрешность:**
от ±0,025% (исполнение *Ultra*);
от ±0,035% (исполнение *Classic*)
- **Основная относительная погрешность**
от ±0,04 % (исполнение *Ultra for Flow*)
- **Диапазон перенастройки пределов измерений** 200:1, 150:1
- **Наличие взрывозащищенного исполнения**
- **Интервал между поверками** - 5 лет
- **Соответствие стандарту функциональной безопасности IEC 61508 (МЭК 61508) - SIL2 (SIL3 - при резервировании)**
- **ТУ 4212-076-51453097-2015**

В преобразователях давления 3051S применяется конструкция *SuperModule™*. Она представляет собой полностью герметичный узел, обеспечивающий самую высокую защиту от проникновения пыли и воды (IP68). В состав узла входит плата электроники и емкостный преобразователь давления, выполненный по сенсорной технологии *Saturn™*. Основной и дублирующий сенсоры емкостной ячейки, выполненные по этой технологии, увеличивают надежность работы датчика и значительно улучшают метрологические характеристики.

Использование преобразователя в беспроводном исполнении для измерения параметров технологического процесса позволяет увеличить количество собираемой информации для более эффективного управления.

Масштабируемая платформа с корпусом *Plant-Web* позволяет встраивать дополнительные платы электроники и модули, что увеличивает функциональность датчика, обеспечивает удобство диагностики, значительно снижает стоимость обслуживания.

Системы электронных выносных сенсоров 3051S ERS™ для измерения уровня жидкости позволяет более точно измерять разность давлений с малым временем отклика и не использовать капиллярные или импульсные линии большой длины.

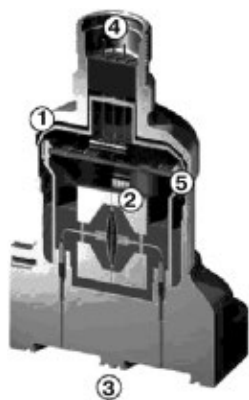


Рис. 1. Конструкция SuperModule.

КОНСТРУКЦИЯ ИЗМЕРИТЕЛЬНОГО МОДУЛЯ - SUPERMODULE™

1. Цельносварная герметичная конструкция корпуса SuperModule из нержавеющей стали 316L. Защищает электронику от пыли, влаги и вредных примесей (степень защиты IP68).
2. Емкостная ячейка, выполненная по сенсорной технологии Saturn™.
3. Чувствительные разделительные мембраны платформы Coplanar™. Мембраны могут быть выполнены из различных материалов, в т.ч. сплавов для работы в агрессивных средах.
4. Штепсельный разъем. Выходные сигналы: 4-20 мА с HART-протоколом. Высокоскоростная шина данных для подключения функциональных плат (например, для выходного сигнала Foundation Fieldbus).
5. Электронная плата.

МОДЕЛИ ДАТЧИКОВ ДАВЛЕНИЯ

Таблица 1

Модель датчика	Описание модели	Исполнение датчика	Измеряемый параметр
3051S_C	Модель Coplanar	3051S_CD	Разность давлений
		3051S_CG	Избыточное давление, давление-разрежение
		3051S_CA	Абсолютное давление
3051SHP_C	Модель Coplanar	3051SHP_CD	Разность давлений при высоком статическом давлении
		3051SHP_C7	Разность давлений при высоком статическом давлении, температура
3051S_T	Штуцерная модель	3051S_TG	Избыточное давление, давление-разрежение
		3051S_TA	Абсолютное давление
3051SAL	Фланцевая модель	3051SAL_CD	Разность давлений
		3051SAL_G, 3051SAL_T	Избыточное давление, давление-разрежение
		3051SAL_A, 3051SAL_E	Абсолютное давление
3051SAM	Для измерения уровня	3051SAL	Разность давлений, избыточное давление, абсолютное давление
		3051SAM	

ВЫБОР ДАТЧИКА ДАВЛЕНИЯ

Модель 3051S_C (исполнение Coplanar™) - для измерения разности давлений, избыточного, абсолютного давлений, давления-разрежения

- Основная приведенная погрешность: от $\pm 0,025\%$ (исполнение Ultra), от $\pm 0,035\%$ (исполнение Classic)
- Основная относительная погрешность: от $\pm 0,04\%$ (исполнение Ultra for Flow)
- Верхний предел измерений давления (ВПИ): от 0,025 кПа до 27,6 МПа.
- Перенастройка диапазона: 200:1 (исполнение Ultra, Ultra for Flow), 150:1 (исполнение Classic)
- Исполнение разделительных мембран из нержавеющей стали 316L, сплавов C-276, Monel (сплав 400), тантала, позолоченного Monel (сплав 400), позолоченной нержавеющей стали 316L

Модель 3051S_T (штуцерное исполнение) - для измерения избыточного, абсолютного давлений, давления-разрежения

- Основная приведенная погрешность: $\pm 0,025\%$ (исполнение Ultra), $\pm 0,035\%$ (исполнение Classic)
- ВПИ: от 2,07 кПа до 68,95 МПа
- Перенастройка диапазона измерений: 200:1 (исполнение Ultra), 150:1 (исполнение Classic)
- Разделительные мембраны из нержавеющей стали 316L, сплава C-276
- Различные типы и размеры присоединительных резьб

Модель 3051SAL (фланцевое исполнение) - для измерения разности давлений, избыточного, абсолютного давлений (уровня) в открытых, закрытых резервуарах:

- Основная приведенная погрешность: от $\pm 0,055\%$
- ВПИ: от 0,124 кПа до 27,6 МПа
- Перенастройка диапазона измерений: 150:1
- Широкий выбор типоразмеров фланцев DN25-DN100
- Различные типы заполняющих жидкостей и материалы деталей, контактирующих с измеряемой средой.

3051S ERS (электронные выносные сенсоры)

- Система электронных выносных сенсоров 3051S ERS™ представляет из себя гибкую двухпроводную архитектуру с сигналом 4-20 мА HART, обеспечивающую электронный расчет разности давлений, уровня и границы раздела сред при помощи двух модулей давления, которые соединены друг с другом обычным электрическим проводом, может включать в себя модели 3051SAL или 3051SAM.

Модель 3051SAM (штуцерное исполнение или исполнение Coplanar) для использования вместе с электронными выносными сенсорами

- Различные варианты технологических соединений, включая резьбовые, фланцевые, в сборе с клапанными блоками или выносными разделительными мембранами 1199.

Модель 3051SHP (исполнение Coplanar) для измерения перепада давления при высоком статическом давлении до 103,4 МПа.

- ВПИ: от 62,3 кПа до 1,034 МПа

ВАРИАНТЫ ПРИСОЕДИНЕНИЯ К ТЕХНОЛОГИЧЕСКОМУ ПРОЦЕССУ



А. Coplanar.



Б. Традиционное.



В. Клапанные блоки.



Г. Преобразователи давления в сборе с разделительными мембранами 1199.



Д. Электронные выносные сенсоры 3051S ERS.



Е. Выносной монтаж электронного блока и индикатора.



Ж. Законченное решение для измерения расхода по методу переменного перепада давления.



З. Единое решение для измерения разности давлений и температуры на базе модели 3051SHP.

Рис.2.

ОСНОВНЫЕ ТЕХНИЧЕСКИЕ ХАРАКТЕРИСТИКИ И ПАРАМЕТРЫ

Верхние пределы измерений в зависимости от диапазона и измеряемого параметра

Таблица 2

Модель	Код диапазона	Верхние пределы измерений				Статическое давление или давление перегрузки, МПа
		Pmin, кПа		Pmax		
		Ultra	Classic	кПа	МПа	
3051S_CD 3051SAL_CD	0A	0,025	0,025	0,745 ¹⁾	-	5,1
	1A	0,125	0,125	6,2 ¹⁾	-	13,6
	2A	0,32	0,42	62,0 ¹⁾	-	25 ³⁾
	3A	1,25	1,7	248 ¹⁾	-	
	4A	10,4	13,8	-	2,068 ¹⁾	
	5A	69,0	92,0	-	13,789 ¹⁾	
3051S_CG 3051SAM_G 3051SAL_G	1A	0,125	0,125	6,2 ¹⁾	-	5,1
	2A	0,32	0,42	62,0 ¹⁾	-	13,6
	3A	1,25	1,7	248 ²⁾	-	25 ³⁾
	4A	10,4	13,8	-	2,068 ²⁾	
	5A	69	92	-	13,789 ²⁾	
3051S_CA 3051SAL_A ⁴⁾ 3051SAM_A ⁴⁾	0A	1,2	1,2	34,0	-	0,4
	1A	2,1	2,1	206,0	-	5,1
	2A	5,2	6,9	-	1,034	10
	3A	27,6	36,8	-	5,515	11
	4A	138	183,9	-	27,579	41
3051SHP_CD 3051SHP_C7	6	-	1,244	62,0	-	103,4
	7	-	1,742	174	-	
	8	-	6,895	-	1,034	
3051S_TA 3051SAM_E 3051SAL_E	1A	2,1	2,1	206,0	-	5,1
	2A	5,2	6,9	1034,0	-	10
	3A	27,6	36,8	-	5,515	11
	4A	138	183,9	-	27,579	41
	5A	6895	13789,6	-	68,947	103
3051S_TG 3051SAM_T 3051SAL_T	1A	2,1	2,1	206,0	-	5,1
	2A	5,2	6,9	1034,0	-	10
	3A	27,6	36,8	-	5,515	11
	4A	138	183,9	-	27,579	41
	5A	6895	13789,6	-	68,947	103

Pmax - максимальный верхний предел измерений;
Pmin - минимальный верхний предел измерений

¹⁾ Перенастройка Pв в пределах от минус Pmax до плюс Pmax.

²⁾ Перенастройка Pв в пределах от минус 97,85 кПа до плюс Pmax.

³⁾ Для кода P9 давление перегрузки составляет 31 МПа, для кода опции P0 давление составляет 42 МПа.

⁴⁾ Отсутствует диапазон 0A.

Долговременная стабильность

Таблица 3

3051S	Исполнение Ultra, Ultra for flow	Исполнение Classic
CD - диапазоны 2A-5A CG - диапазоны 2A-5A T - диапазоны 1A-5A CA - диапазоны 1A-4A SAM_G - диапазоны 2A-5A SAM_A - диапазоны 1A-4A SAM_T - диапазоны 1A-5A SAM_E - диапазоны 1A-5A SHP_C - диапазоны 6-8	Нестабильность характеристик $\pm 0,15\%$ от Pmax за 15 лет при изменении температуры на 28°C, изменении рабочего избыточного давления в трубопроводе на 6,89 МПа (только CD)	Нестабильность характеристик $\pm 0,2\%$ от Pmax за 15 лет при изменении температуры на 28°C, изменении рабочего избыточного давления в трубопроводе на 6,89 МПа (только CD)

Пределы допускаемой основной приведенной погрешности 3051S (включая нелинейность, гистерезис и повторяемость) приведены в табл.4.

Таблица 4

Модель	Код диапазона	Пределы допускаемой основной приведенной погрешности, γ , % Pв			Пределы допускаемой осн. отн. погрешности, δ , %Pi Исполнение Ultra for Flow
		Диапазон перенастройки	Исполнение Ultra	Исполнение Classic	
3051S_CD 3051S_CG 3051SAM_G	0A	от Pmax до Pmax/2	$\pm 0,09$	$\pm 0,1$	Для диапазонов 2A, 3A: от Pmax до Pmax/8 $\pm 0,04$ от Pmax/8 и более $\pm(0,04+0,0023Pmax/Pi)$
		от Pmax/2	$\pm 0,045Pmax/Pв$	$\pm 0,05Pmax/Pв$	
	1A	от Pmax до Pmax/15	$\pm 0,09$	$\pm 0,10$	
		от Pmax/15	$\pm(0,015+0,005Pmax/Pв)$	$\pm(0,025+0,005Pmax/Pв)$	
	2A-4A	от Pmax до Pmax/10	$\pm 0,025$	$\pm 0,035$	
		от Pmax/10	$\pm(0,005+0,0035Pmax/Pв)$	$\pm(0,015+0,005Pmax/Pв)$	
5A	от Pmax до Pmax/10	$\pm 0,05$	$\pm 0,065$		
	от Pmax/10	$\pm(0,005+0,0045Pmax/Pв)$	$\pm(0,015+0,005Pmax/Pв)$		
3051S_CA 3051SAM_A	0A	от Pmax до Pmax/5	$\pm 0,075$	$\pm 0,075$	
		от Pmax/5	$\pm(0,025+0,01Pmax/Pв)$	$\pm(0,025+0,01Pmax/Pв)$	
	1A-4A	от Pmax до Pmax/10	$\pm 0,025$	$\pm 0,035$	
		от Pmax/10	$\pm(0,004Pmax/Pв)$	$\pm(0,0065Pmax/Pв)$	
3051 SHP_C ²⁾	6	от Pmax до Pmax/10	$\pm 0,055$	$\pm 0,055$	
		от Pmax/10	$\pm(0,005+0,01Pmax/Pв)$	$\pm(0,005+0,01Pmax/Pв)$	
	7	от Pmax до Pmax/10	$\pm 0,055$	$\pm 0,055$	
		от Pmax/10	$\pm(0,015+0,005Pmax/Pв)$	$\pm(0,015+0,005Pmax/Pв)$	
	8	от Pmax до Pmax/5	$\pm 0,055$	$\pm 0,055$	
		от Pmax/5	$\pm(0,015+0,005Pmax/Pв)$	$\pm(0,015+0,005Pmax/Pв)$	
3051S_T 3051SAM_T 3051SAL_E	1A-4A	от Pmax до Pmax/10	$\pm 0,025$	$\pm 0,035$	
		от Pmax/10	$\pm(0,004Pmax/Pв)$	$\pm(0,0065Pmax/Pв)$	
	5A	от Pmax до Pmax/10	$\pm 0,04$	$\pm 0,065$	
		от Pmax/10	$\pm(0,004Pmax)$	$\pm(0,0065Pmax/Pв)$	
3051SAL	1A-4A	от Pmax до Pmax/10	$\pm 0,055$	$\pm 0,065$	
		от Pmax/10	$\pm(0,015+0,005Pmax/Pв)$	$\pm(0,015+0,005Pmax/Pв)$	
ERS: 2 датчика изб. давл.3051SAM_G	2A-4A	Pmax*	$\pm 0,035$	$\pm 0,049$	
	5A	Pmax*	$\pm 0,071$	$\pm 0,092$	
ERS: 2 датчика абс. давл.3051SAM_A	1A-4A	Pmax*	$\pm 0,035$	$\pm 0,049$	
ERS: 2 датчика изб. давл.3051SAM_T и 2 датчика абс. давл.3051SAM_E	1A-4A	Pmax*	$\pm 0,035$	$\pm 0,049$	
ERS: 2 датчика уровня жидкости 3051SAL	1A-4A	Pmax*	$\pm 0,077$	$\pm 0,092$	

Pв - верхний предел или диапазон измерений, на который настроен преобразователь

Pi - измеренное значение

* Максимальный предел измерения перепада давления

Влияние изменения температуры окружающей среды

Дополнительная погрешность, вызванная изменением температуры окружающей среды на каждые 28°C в рабочем диапазоне температур, не превышает значений, приведенных в табл.5.

Таблица 5

Модель	Код диапазона	Дополнительная температурная погрешность			
		Диапазон перенастройки	Исполнение Ultra, % Pв	Исполнение Classic, % Pв	Исполнение Ultra for Flow, % Pi
3051S_CD 3051S_CG 3051SAM_G	2A-5A	от Pmax до Pmax/10	$\pm(0,025+0,009P_{\text{max}}/P_{\text{в}})$	$\pm(0,0625+0,0125P_{\text{max}}/P_{\text{в}})$	от $\pm 0,13$ в диапазоне от Pmax до Pmax/8; $\pm(0,13+0,0187P_{\text{max}}/P_{\text{i}})$ в диапазоне от Pmax/8 до Pmax/100
		от Pmax/10	$\pm(0,08+0,018P_{\text{max}}/P_{\text{в}})$	$\pm(0,0125+0,025P_{\text{max}}/P_{\text{в}})$	
	0A	$\pm(0,05+0,25P_{\text{max}}/P_{\text{в}})$	$\pm(0,05+0,25P_{\text{max}}/P_{\text{в}})$		
	1A	$\pm(0,25+0,1P_{\text{max}}/P_{\text{в}})$	$\pm(0,25+0,1P_{\text{max}}/P_{\text{в}})$		
3051S_CA 3051SAM_A	2A-4A	от Pmax до Pmax/5		$\pm(0,0625+0,0125P_{\text{max}}/P_{\text{в}})$	
		от Pmax/5 до Pmax/150		$\pm(0,125+0,025P_{\text{max}}/P_{\text{в}})$	
		от Pmax до Pmax/5	$\pm(0,0625+0,0125P_{\text{max}}/P_{\text{в}})$		
		от Pmax/5 до Pmax/200	$\pm(0,125+0,025P_{\text{max}}/P_{\text{в}})$		
	0A	от Pmax до Pmax/30	$\pm(0,25+0,1P_{\text{max}}/P_{\text{в}})$		
	1A	от Pmax до Pmax/5	$\pm(0,0625+0,0125P_{\text{max}}/P_{\text{в}})$		
от Pmax/5		$\pm(0,125+0,025P_{\text{max}}/P_{\text{в}})$			
3051 SHP_C	6	от Pmax до Pmax/5	$\pm(0,0625+0,035P_{\text{max}}/P_{\text{в}})$		
		от Pmax/5 до Pmax/50	$\pm(0,125+0,070P_{\text{max}}/P_{\text{в}})$		
	7	от Pmax до Pmax/5	$\pm(0,0625+0,0125P_{\text{max}}/P_{\text{в}})$		
		от Pmax/5 до Pmax/100	$\pm(0,125+0,025P_{\text{max}}/P_{\text{в}})$		
	8	от Pmax до Pmax/5	$\pm(0,0625+0,0125P_{\text{max}}/P_{\text{в}})$		
		от Pmax/5 до Pmax/150	$\pm(0,125+0,025P_{\text{max}}/P_{\text{в}})$		
3051S_T 3051SAM_T 3051SAL_E	2A-4A	от Pmax до Pmax/5		$\pm(0,0625+0,0125P_{\text{max}}/P_{\text{в}})$	
		от Pmax/5		$\pm(0,125+0,025P_{\text{max}}/P_{\text{в}})$	
		от Pmax до Pmax/10	$\pm(0,025+0,009P_{\text{max}}/P_{\text{в}})$		
		от Pmax/10	$\pm(0,08+0,018P_{\text{max}}/P_{\text{в}})$		
	5A	от Pmax до Pmax/10	$\pm(0,075+0,05P_{\text{max}}/P_{\text{в}})$		
	1A	от Pmax до Pmax/5	$\pm(0,0625+0,0125P_{\text{max}}/P_{\text{в}})$		
от Pmax/5		$\pm(0,125+0,025P_{\text{max}}/P_{\text{в}})$			

Влияние статического давления (только для преобразователей разности давлений). Дополнительная погрешность, вызванная изменением рабочего избыточного давления от нуля до предельно допустимого и от предельно допустимого до нуля, приведена в табл.6.

Таблица 6

3051S_CD	Ultra и Ultra for Flow	Classic
Погрешность нуля¹⁾, % от Pmax		
2A, 3A	$\pm 0,025$ (на каждые 6,9 МПа)	$\pm 0,05$ (на каждые 6,9 МПа)
0A	$\pm 0,125\%$ (на каждые 0,69 МПа)	$\pm 0,125$ (на каждые 0,69 МПа)
1A	$\pm 0,25\%$ (на каждые 6,9 МПа)	$\pm 0,25$ (на каждые 6,9 МПа)
Погрешность интервала измерений²⁾, % от Pi		
2A, 3A	$\pm 0,1$ (на каждые 6,9 МПа)	$\pm 0,1$ (на каждые 6,9 МПа)
0A	$\pm 0,15$ (на каждые 0,69 МПа)	$\pm 0,15$ (на каждые 0,69 МПа)
1A	$\pm 0,4$ (на каждые 6,9 МПа)	$\pm 0,4$ (на каждые 6,9 МПа)
3051SHP_C	Погрешность нуля ¹⁾ , % от Pmax	
6 - 8	$\pm 0,1$ (на каждые 6,9 МПа)	
	Погрешность интервала измерений, % от Pi	
6	$\pm 0,3\%$ (на каждые 6,9 МПа)	
7, 8	$\pm 0,2\%$ (на каждые 6,9 МПа)	

¹⁾ Смещение нуля может быть устранено калибровкой нуля при давлении в технологической линии.

²⁾ Технологические характеристики для кода опции P0 в два раза превышают указанные.

Влияние воздействия вибрации

Дополнительная погрешность, вызванная воздействием вибрации, не превышает $\pm 0,1\% P_{max}$ при вибрации с частотой 10-60 Гц и амплитудой вибросмещения 0,21 мм (0,15 мм - для кодов типа корпуса 1J, 1K, 1L, 2L) и частотой 600-2000 Гц и амплитудой виброускорения 2g (от 60 до 500 Гц - для кодов типа корпуса 1J, 1K, 1L, 2L).

Влияние изменения напряжения питания

Дополнительная погрешность от изменения напряжения питания не превышает $\pm 0,005\% P_v$ на 1 В.

Влияние монтажного положения¹⁾

Таблица 7

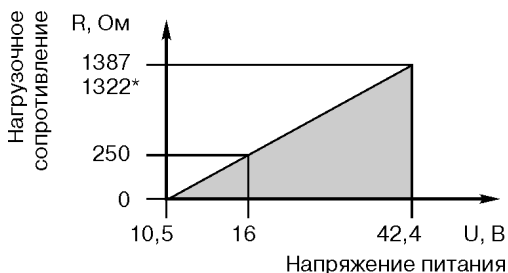
Модели	Ultra, Ultra for Flow, Classic
3051S_CD или CG 3051SAM_G	Отклонение нуля до $\pm 1,25$ дюйма вод. ст. (3,11 мбар) 0,311 кПа
3051S_CA, 3051S_T 3051SAM_A, T, или E 3051 SHP	Отклонение нуля до $\pm 2,5$ дюйма вод. ст. (6,22 мбар) 0,622 кПа
3051SAL	Если мембрана фланца уровня находится в вертикальной плоскости, отклонение нуля не превышает ± 1 дюйм вод. ст. (2,5 мбар). Если мембрана находится в вертикальной плоскости, отклонение нуля не превышает ± 5 дюйм вод. ст. (12,4 мбар) плюс длина удлинителя

¹⁾ Смещение нуля может быть устранено калибровкой после монтажа.

ВЫХОДНЫЕ СИГНАЛЫ И ЭЛЕКТРОПИТАНИЕ ПРЕОБРАЗОВАТЕЛЕЙ

Выходной сигнал 4-20 мА с цифровым сигналом HART (код выходного сигнала А).

Напряжение источника питания 10,5-42,4 В постоянного тока. Пределы допустимого нагрузочного сопротивления зависят от установленного напряжения питания преобразователей и не должны выходить за границы рабочей зоны, приведенной на рис.1. Для передачи данных по протоколу HART $R_{min}=250$ Ом, $U_{min}=16$ В.



* Для ERS

Рис.3.

При условии, что преобразователь поддерживает возможность выбора версии HART, версия протокола HART 5 или 7 может быть переопределена пользователем самостоятельно. По умолчанию прибор сконфигурирован с протоколом HART версии 5. При необходимости заводской конфигурации с протоколом HART версии 7 необходимо указать код опции "HR7".

Выходной сигнал Foundation Fieldbus (код выходного сигнала F)
Напряжение источника питания 9-32 В постоянного тока. Потребляемый ток 17,5 мА.

Выходной сигнал беспроводной Wireless HART протокол (код выходного сигнала X).

КРАТКОЕ ОПИСАНИЕ WIRELESS HART

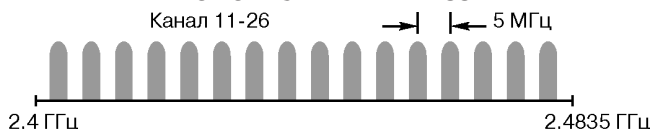


Рис.4.

- Стандарт радиосвязи IEEE 802.15.4
- Диапазон частот IMS 2,4 ГГц, разделенный на 15 радиоканалов (см.рис.2)
- Частота опроса выбирается пользователем 1, 2, 4, 16, 32 секунды или от 1 до 60 мин.

● Надежность передачи данных > 99%

● **Защита передачи данных WirelessHART**

Беспроводная сеть защищена следующими технологиями:
- технология прямого расширения спектра (DSSS);
- используется механизм контрольных сумм и подтверждения передачи данных;
- все данные кодируются, используется 128-битный код.

DSSS: объединяет сигнал данных с последовательностью символов, известных как "чипы" – таким образом "расширяя" сигнал по большей полосе. Другими словами, исходный сигнал умножается на сигнал шума, сгенерированный псевдослучайной последовательностью положительного и отрицательного битов. Приемник, умножает полученный сигнал на ту же последовательность, получая исходную информацию. Когда сигнал "расширен", мощность исходного узкополосного сигнала распределяется по широкому диапазону, уменьшая мощность на каждой конкретной частоте (т.н. низкая плотность мощности). Так как расширение уменьшает силу сигнала на отдельных участках спектра, сигнал может восприниматься как шум. Приемник должен распознать и демодулировать полученный сигнал, очистив исходный сигнал от добавленных "чипов".

● **Выходная радиочастотная мощность антенны:**

Внешняя антенна (опция WK): максимум 10 мВт (10 дБм).
Внешняя антенна увеличенного радиуса действия (опция WM): максимум 18 мВт (12,5 дБм).
Выносная антенна (опция WJ): максимум 17 мВт (12,3 дБм).
Внешняя антенна с высоким коэффициентом усиления (опция WN): максимум 40 мВт (16 дБм).

● Для интеграции данных от беспроводных приборов в систему верхнего уровня используется шлюз Rosemount 1420 или Rosemount 1410, см.разделы "**Беспроводной шлюз 1420**" и "**Беспроводной шлюз 1410**".

● **Подключение питания**

От автономного модуля питания 701PBKKF Black Power.
- маркировка взрывозащиты модуля питания 0ExialICT4, T5 (особовзрывобезопасный);
- оснащен шпоночным соединением, что устраняет риск неправильного подключения;
- модуль питания имеет собственный корпус из полибутиленатерифталата (PBT);
- представляет собой элемент питания с рабочим напряжением 7,2 В. Содержит две литий-тионилхлоридные батареи с напряжением 3,6 В каждая, установленные в один из отсеков собственного герметичного корпуса. Во второй отсек устанавливаются токоограничительный резистор и предохранитель, залитые компаундом;
- беспроводные приборы в каждой посылке сообщают заряд питания, так что обслуживающий персонал может заблаговременно произвести замену модуля питания;
- модуль питания не перезаряжается.

● **Выходные искробезопасные параметры модуля питания:**

- Напряжение, U_0 , не более 7,8 В
- Ток, I_0 , не более 2,16 А
- Мощность, P_0 , не более 0,83 Вт
- Емкость, C_0 , не более 3 мкФ
- Индуктивность, L_0 , не более 7,6 мкГн



Рис.5.

Сигнализация неисправности

для сигнала 4-20 мА/HART (код выходного сигнала А)

Если при самодиагностике будет обнаружена неисправность датчика, то для предупреждения пользователя аналоговый сигнал будет установлен вне рабочей шкалы. Уровень выходного сигнала будет установлен по стандарту Rosemount, NAMUR, или по выбору пользователя.

Уровень (высокий или низкий), на который устанавливается выходной сигнал при неисправности, выбирается программно или аппаратно установкой переключателя в данное положение (опция D1).

Конфигурация сигнализации неисправности

Таблица 8

	Сигнал тревоги высокого уровня	Сигнал тревоги низкого уровня
Rosemount	≥21,75	≤3,75
Соответствие стандарту NAMUR ¹⁾	≥21,75	≤3,6
Пользовательские уровни сигнализации	20,2-23	3,6-3,8

¹⁾ Уровни аналогового выходного сигнала соответствуют рекомендациям стандарта NAMUR NE 43, код опций С4 и С5.

Сигнал тревоги низкого уровня должен быть на 0,1 мА ниже, чем нижний уровень насыщения выходного сигнала, а сигнал тревоги высокого уровня должен быть на 0,1 мА выше, чем верхний уровень насыщения выходного сигнала.

УСЛОВИЯ ЭКСПЛУАТАЦИИ И ЭКСПЛУАТАЦИОННЫЕ ХАРАКТЕРИСТИКИ**Температура окружающей среды:**

от -40 до 85°C
от -50 до 85°C (опция BR5)
от -60 до 85°C (опция BR6)
от -40 до 80°C (с ЖК-индикатором)
от -29 до 85°C (с опцией P0)
от -55 до 85°C (опции A1038, A1053)

Температура хранения:

от -46 до 85°C
от -40 до 85°C (с ЖК-индикатором)
от -40 до 85°C (для беспроводных преобразователей, код выходного сигнала X)

Температура технологического процесса при атмосферном давлении и выше (см.табл.9)

Таблица 9

Модель 3051S_C, 3051SHP, 3051SAM_G или A	
Сенсор с кремнийорганич.жидкостью ¹⁾	
Sorplanar	от -40 до 121°C ²⁾
Традиционное исполнение	от -40 до 149°C ^{2),5)}
С фланцем уровня	от -40 до 149°C ²⁾
Со встроенным вентильным блоком модели 305	от -40 до 149°C ^{2),5)}
Сенсор с инертным заполнением ¹⁾	от -18 до 85°C ^{3),4)}
Модель 3051S_T, 3051SAM_T или E	
Сенсор с кремнийорганич.жидкостью ¹⁾	от -40 до 121°C ²⁾
Сенсор с инертным заполнением	от -30 до 121°C ²⁾
Модель 3051SAL (температурные пределы со стороны низкого давления)	
Сенсор с кремнийорганич.жидкостью ¹⁾	от -40 до 121°C ²⁾
Сенсор с инертным заполнением ¹⁾	от -18 до 85°C ²⁾

Продолжение таблицы 9

Модель 3051SAL (температурные пределы со стороны высокого давления)	
Syltherm® XLT	от -105 до 145°C
D.C.® Silicone 704	от 0 до 315°C
D.C.® Silicone 200	от -45 до 205°C
Инертное заполнение	от -45 до 160°C
Водный раствор глицерина	от -15 до 95°C
Neobee M-20	от -15 до 225°C
Водный раствор пропиленгликоля	от -15 до 95°C
D.C. Silicone 705 ⁶⁾	от 20 до 370°C
UltraTherm 805 ⁶⁾	до 410°C

- Если температура рабочей среды превышает 85°C, то на каждый градус превышения максимальная температура окружающей среды должна быть снижена на 1,5°C.
- Предельная температура 104°C при измерении вакуумметрического давления, 54°C - для давлений ниже 3,5 кПа и 100°C - для модели 3051S CD0.
- Предельная температура 71°C при измерении вакуумметрического давления.
- Не используйте для модели 3051S_CA. Для модели 3051S_CD0 минимальная температура процесса 0°C.
Примечание: предельная температура 370°C для случая монтажа датчика с применением выносных разделительных мембран модели 1199.
- Предельная нижняя температура -20°C для кода P0.
- При прямом монтаже без удлинения максимальная температура 205°C, с удлинением 50 мм максимальная температура 240°C, с удлинением 100 мм максимальная температура 260°C.

Устойчивость к воздействию относительной влажности

Датчики выдерживают воздействие относительной влажности до 100%.

Степень защиты от воздействия пыли и воды по ГОСТ 14254:

IP68 для SuperModule, без корпуса PlantWeb и соединительной коробки;

IP66 для преобразователей с кодами корпуса, кроме 00, по табл. раздела "Информация для оформления заказа".

ДИНАМИЧЕСКИЕ ХАРАКТЕРИСТИКИ

Динамические характеристики нормируются временем установления выходного сигнала при скачкообразном изменении давления, составляющем 63,2% от диапазона измерений.

Таблица 10

	4-20 мА	Протокол Fieldbus ³⁾
Общее время отклика (Td+Tc) ^{1),2)}		
Модель 3051S_C, 3051SHP		
диапазон 2-5, 6-8	100 мс	152 мс
диапазон 1	255 мс	307 мс
диапазон 0 (для CD)	700 мс	752 мс
Модель 3051S_T	100 мс	152 мс
Модель 3051S ERS	360 мс	412 мс
Время задержки (Td)		
Модель 3051S, 3051SHP	45 мс	97 мс
Модель 3051S ERS	220 мс	
Скорость обновления	22 раза в секунду	

- Не применяется для кода выходного сигнала "X". См. время обновления показаний для беспроводных преобразователей.
- Номинальное время отклика при нормальных условиях и температуре 24°C.
- Макроцикл сегмента не включен.

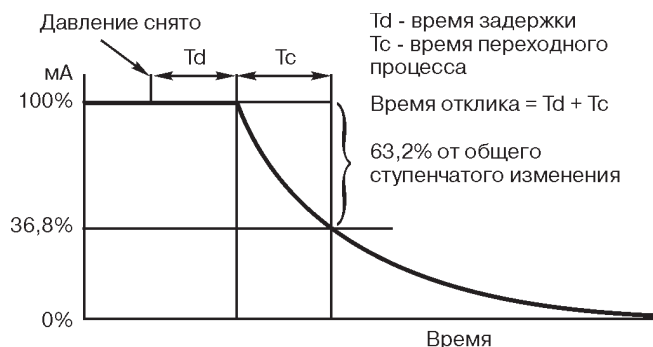


Рис.6. Время отклика.

Время готовности преобразователей, измеряемое как время от включения питания до установления выходного сигнала, не более 6 с - для системы ERS, не более 2 с - для остальных.

Время обновления показаний для беспроводных преобразователей - 1, 2, 4, 16, 32 или 1...60 мин. (выбирается пользователем).

Выбор времени демпфирования

Постоянная времени отклика аналогового выхода на ступенчатое изменение входного сигнала задается пользователем от 0 до 60 с.

Постоянная времени программного демпфирования добавляется к постоянной времени сенсорного модуля.

Защита от переходных процессов

Преобразователь выдерживает электрические переходные процессы, возникающие из-за статических разрядов или коммутаций. Для защиты от высокоэнергетических процессов, таких, как например, близкий разряд молнии, необходимо использовать клеммный блок защиты от наносекундных импульсных помех (опция, код T1). Клеммный блок можно заказать вместе с преобразователем или отдельно, если необходимо оснастить уже работающий преобразователь. Соответствует стандарту IEEE C62.41, категория В.

Индуктированные перенапряжения (разряд молнии):

- амплитуда 6 кВ (1,2 x 50 мкс),

- амплитуда 3 кА (8 x 20 мкс).

Коммутационные перенапряжения:

амплитуда 6 кВ (0,5 мкс при 100 кГц).

ЭЛЕКТРИЧЕСКИЕ СОЕДИНЕНИЯ

Резьба кабельного ввода 1/2-14 NPT; G 1/2; M20x1,5 (CM20).

ТЕХНОЛОГИЧЕСКИЕ СОЕДИНЕНИЯ

Таблица 11

3051S_C	
Стандарт	Отверстия 1/4-18 NPT, расстояние между центрами 2 1/8 дюйма (54 мм)
Фланцевый адаптеры	Отверстия 1/2-14 NPT и RC 1/2, расстояние между центрами (переходников процесса) 2 дюйма (50,8 мм), 2 1/8 дюйма (54,0 мм) или 2 1/4 дюйма (57,2 мм)
3051S_T	
Стандарт	1/2-14 NPT внутренняя резьба
Код F11	Нерезьбовой инструментальный фланец (в исполнении из нерж. стали, только для преобразователей, работающих в диапазонах 1-4)
Код G11	G 1/2 A DIN 16288 с наружной резьбой (в исполнении из нерж. стали, только для преобразователей, работающих в диапазонах 1-4)
3051SHP	
Код H11	Автоклавного типа F-250C (предохранитель давления с резьбой 9/16-18; трубка высокого давления с конусом 60°, наружным диаметром 1/4; имеется в исполнении из нерж. стали, только для сенсоров диапазона 5)

ДЕТАЛИ, ПОДВЕРГАЮЩИЕСЯ ДЕЙСТВИЮ РАБОЧЕЙ СРЕДЫ (СМАЧИВАЕМЫЕ ДЕТАЛИ)

Разделительные мембраны

Таблица 12

Материал мембран	3051S				
	CD, CG	T	CA	SAL	SHP
316L SST	•	•	•	См. ниже	
Hastelloy (сплав C-276)	•	•	•		•
Monel (сплав 400)	•		•		
Тантал	•				
Monel (сплав 400), покрытый золотом	•		•		
316L SST покрытый золотом	•				

Дренажные/вентиляционные клапаны

Материал нержавеющей сталь 316, сплав C-276 или сплав 400/K-500¹⁾.

Материал: седла клапана - сплав 400, штока - сплав K-500.

¹⁾ Сплавы 400/K-500 не применяются с моделями 3051SAL.

Фланцы и переходники

Углеродистая сталь с покрытием, CF-8M (отливка из нержавеющей стали 316 материал по ASTM A743), CW12MW (отливка из Hastelloy (сплава C-276) материал по ASTM A494), M30C (отливка из Monel (сплава 400) материал по ASTM A494).

Смачиваемые уплотнительные кольца

Фторопласт PTFE со стеклянным или графитовым наполнителем.

СМАЧИВАЕМЫЕ ДЕТАЛИ МОДЕЛИ 3051SAL

Технологические соединения на фланцах (сторона высокого давления)

Рабочие мембраны, включая поверхность уплотняющей прокладки: нержавеющая сталь 316 L, Hastelloy (сплав C-276) или тантал.

Удлинитель: CF-3M (отливка из нержавеющей стали 316L материал по ASTM A743), CW12MW (отливка из Hastelloy (сплава C-276) материал по ASTM A494).

Монтажный фланец: углеродистая сталь с цинково-кобальтовым покрытием или нержавеющая сталь.

Технологические соединения (сторона низкого давления)

Разделительные мембраны: нержавеющая сталь 316L, Hastelloy (сплав C-276).

Фланцы и переходники: CF-8M (отливка из нержавеющей стали 316 материал по ASTM A743).

ДЕТАЛИ, НЕ ПОДВЕРГАЮЩИЕСЯ ВОЗДЕЙСТВИЮ РАБОЧЕЙ СРЕДЫ (НЕСМАЧИВАЕМЫЕ)

Корпус электроники

Алюминиевый с низким содержанием меди или из нержавеющей стали: CF-8M (отливка из нерж. стали 316). Защита от пыли и влаги IP66, IP68 (20 м в течение 168 часов). Примечание: IP68 не применимо для датчиков с кодом выходного сигнала "X".

Корпус сенсорного модуля Coplanar

CF-3M (отливка из нержавеющей стали 316)

Болты

Углеродистая сталь с покрытием по ASTM A449, тип 1; аустенитная нержавеющая сталь 316 по ASTM F593; ASTM A 453, Класс D, нерж. сталь разряд 660; ASTM A 193, разряд B7M легированная сталь с цинковым покрытием; ASTM A 193, Класс 2, разряд B8M; Monel K-500.

Уплотнительные кольца крышек

Buna-N

Заполняющая жидкость сенсорного модуля

Силиконовое масло (D.C. 200) или фторуглеродное масло (галоидоуглерод или Fluorinert® FC-43 для датчика 3051 T). Инертное заполнение не доступно для 3051S_CA.

Заполняющая жидкость для модели 3051SAL

3051SAL: Syltherm® XLT, Силиконовое масло (D.C. Silicone 705, D.C. Silicone 704, D.C. Silicone 200), инертное масло, раствор глицерина, Neobee M-20 или раствор пропиленгликоля

СЕРТИФИКАЦИЯ**ПРЕОБРАЗОВАТЕЛЕЙ ДАВЛЕНИЯ 3051S**

Свидетельство об утверждении типа средств измерений № 51340. Регистрационный № 24116-13.

Для преобразователей, произведенных в России:

Свидетельство об утверждении типа средств измерений № 65033. Регистрационный № 66525-17.

Сертификат соответствия требованиям Технического регламента Таможенного союза ТР ТС 020/2011 "Электромагнитная совместимость технических средств".

Сертификат соответствия требованиям Технического регламента Таможенного союза ТР ТС 012/2011 "О безопасности оборудования для работы во взрывоопасных средах".

ГОСТ Р МЭК 60079-0-2011, ГОСТ IEC 60079-1-2011, ГОСТ Р МЭК 60079-11-2010, ГОСТ 31610.26-2012/IEC 60079-26:2006, ГОСТ Р МЭК 60079-31-2010.

IM Сертификация искробезопасности TR TC 012/2011

Ex-маркировка: 0Ex ia IIC T4 Ga X (-60°C ≤ Токр ≤ +70°C)

EM Сертификация взрывобезопасности TR TC 012/2011

Ex-маркировка:

Ga/Gb Ex d IIC T4...T6 X

T6 (-60°C ≤ Токр ≤ 70°C)

T5, T4 (-60°C ≤ Токр ≤ 80°C)

Ex tb IIIC T105°C T500 95°C Db X (-60°C ≤ Токр ≤ 85°C)

Ex ta IIIC T105°C T500 95°C Da X (-20°C ≤ Токр ≤ 85°C)

KM Сертификация взрывобезопасности TR TC 012/2011

Комбинация IM и EM

При установке и эксплуатации необходимо уточнять специальные условия (X) для безопасного использования

IN Сертификация искробезопасности FISCO TR TC 012/2011 (только для выходного сигнала Foundation Fieldbus)

ПОВЕРКА

- методика поверки "Преобразователи давления измерительные 3051S. Методика поверки";

- интервал между поверками - 3 года;

5 лет - для преобразователей, настроенных на диапазон измерений в пределах от Pmax до Pmax/10 при корректировке нуля 1 раз в 6 месяцев; а также для преобразователей, произведенных в России.

КОМПЛЕКТ ПОСТАВКИ

- паспорт;

- руководство по эксплуатации;

- преобразователь давления измерительный 3051S с госповеркой (с отметкой в паспорте);

- методика поверки;

- комплект монтажных частей - в зависимости от заказа;

- остальное в соответствии с заказом.

Входные искробезопасные параметры:

Таблица 13

Питание/контур	Группы
Uвх=30 В пост.тока	HART, Foundation Fieldbus, Выносной индикатор
Iвх=300 мА	
Pвх=1,0 Вт	HART, Выносной индикатор
Pвх=1,3 Вт	Foundation Fieldbus
Cвх=30 нФ	SuperModule
Cвх=11,4 нФ	HART
Cвх=0 нФ	Foundation Fieldbus, Выносной индикатор
Lвх=0	HART, Foundation Fieldbus
Lвх=60 мкГн	Выносной индикатор

ГАРАНТИЙНЫЕ ОБЯЗАТЕЛЬСТВА

Гарантийный срок - 12 месяцев со дня ввода в эксплуатацию (36 месяцев – для опции WR3; 60 месяцев – для WR5).

Гарантийный срок хранения – 6 месяцев с даты изготовления преобразователей.

НАДЕЖНОСТЬ

Средний срок службы преобразователей должен быть не менее 50 лет, кроме преобразователей, эксплуатируемых при измерении параметров агрессивных сред, средний срок службы которых зависит от свойств агрессивной среды, условий эксплуатации и выбора применяемых материалов.

Средняя наработка датчика на отказ составляет 150 000 ч.

МАССА

Таблица 14

Базовые компоненты		Масса, кг
Измерительный модуль SuperModule - модель Coplanar		1,4
Измерительный модуль SuperModule - штуцерная модель		0,6
Преобразователь в сборе без ЖКИ, вкл. SuperModule		
Модель Coplanar, корпус соед. коробка, фланец нерж. ст.		2,8
Модель Coplanar, корпус PlantWeb, фланец нерж. ст.		3,1
Модель Coplanar, корпус Wireless PlantWeb, фланец нерж. ст.		3,3
Штуцерная модель, корпус соед. коробка		1,4
Штуцерная модель, корпус PlantWeb		1,7
Штуцерная модель, корпус Wireless PlantWeb		1,9
Модель 3051SHP корпус соед. коробка		2,56
Модель 3051SHP корпус PlantWeb		2,74
Модель 3051SHP корпус Wireless PlantWeb		3,01
Опционально		Добавочная масса не более, кг
1J, 1K, 1L, 2J	корпус, нерж. сталь	1,6
7J	быстроразъемное соединение	0,2
2A, 2B, 2C, 1A, 1B, 1C	корпус, алюминий	0,5
M5	ЖКИ и крышка корпуса для ЖКИ	0,7
B1, B2, B3, B4, B7, B8, B9, BA, BC	монтажный кронштейн	0,8
F12, F22 F13, F23 F14, F24 F15, F25	традиционный фланец	1,6
E12, E22	фланец Coplanar	0,9
G21, G22, G11, G12, G31, G41	фланец уровня	7,2

ГАБАРИТНЫЕ И ПРИСОЕДИНИТЕЛЬНЫЕ РАЗМЕРЫ

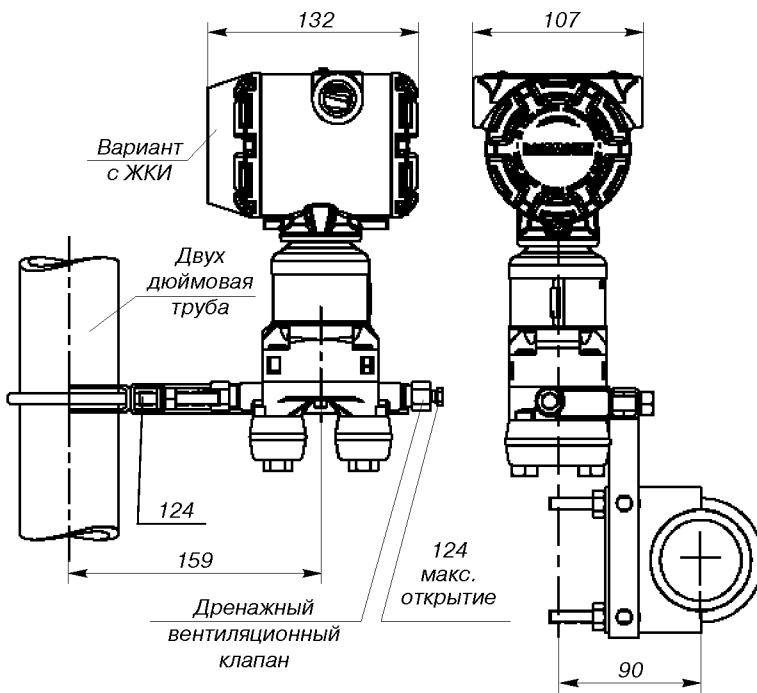


Рис. 7.

Монтаж преобразователя 3051S корпус PlantWeb, модели Sorlanag на двухдюймовой трубе (код опции В4).

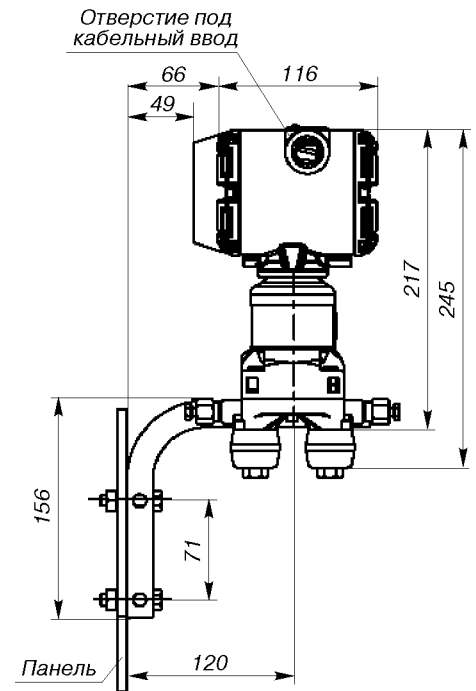


Рис. 8.

Монтаж преобразователя 3051S корпус PlantWeb, модели Sorlanag на панели (код опции В4).

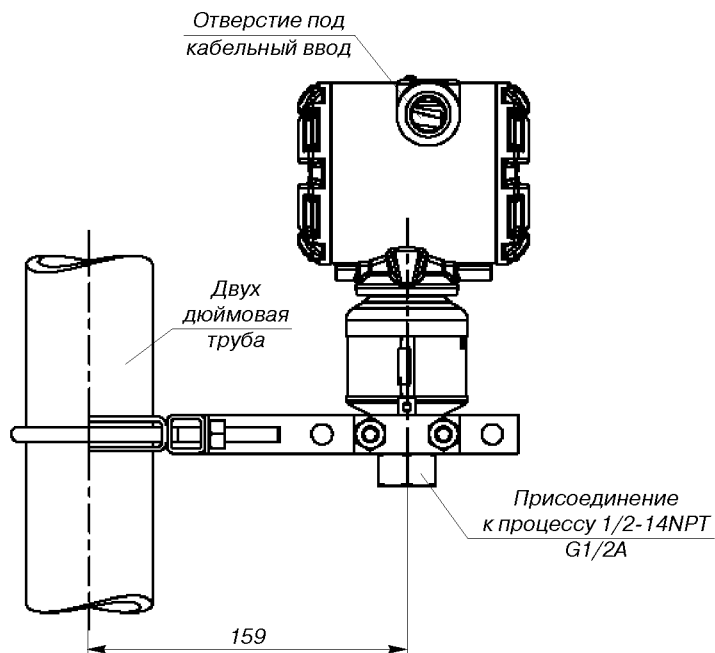
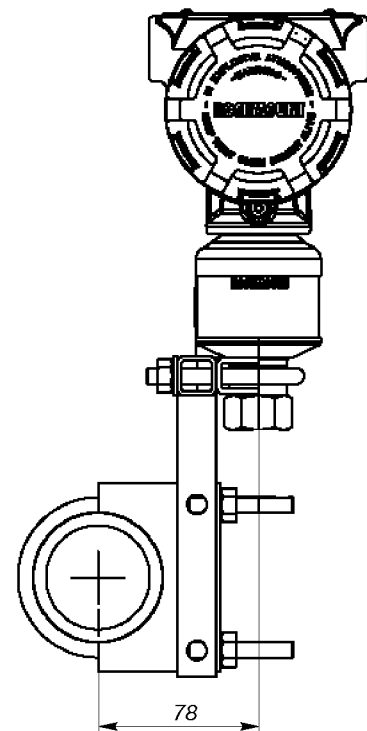


Рис. 9.

Монтаж преобразователя 3051S штуцерного исполнения с помощью дополнительных кронштейнов на двухдюймовой трубе (код опции В4).



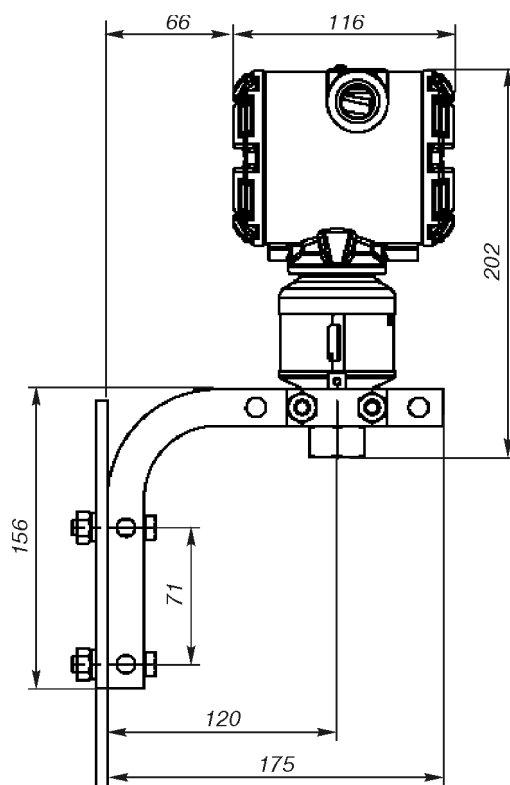


Рис. 10.

Монтаж преобразователя 3051S штуцерного исполнения на панели (код опции В4).

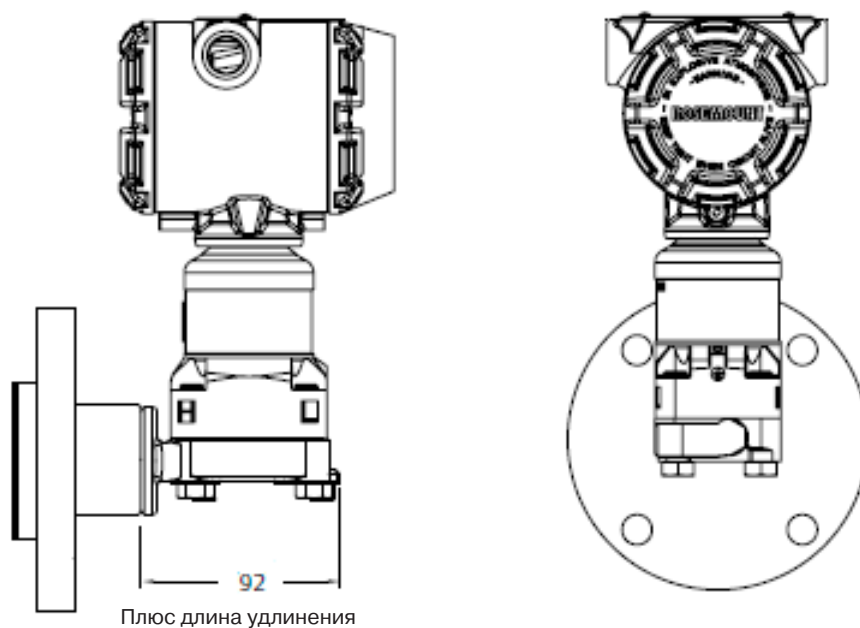


Рис. 11. Преобразователь 3051SAL в сборе с выносной разделительной мембраной 1199 тип FF, копланарное исполнение

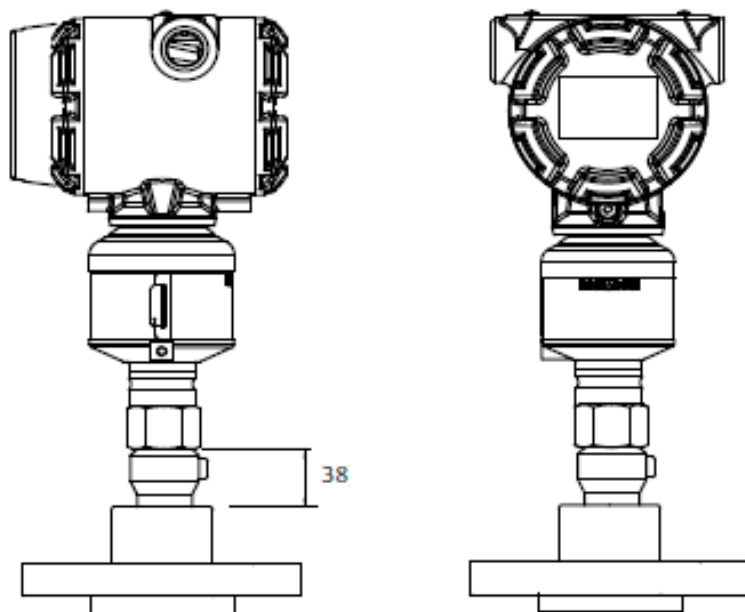


Рис. 12. Преобразователь 3051SAL в сборе с выносной разделительной мембраной 1199 тип FF, штуцерное исполнение

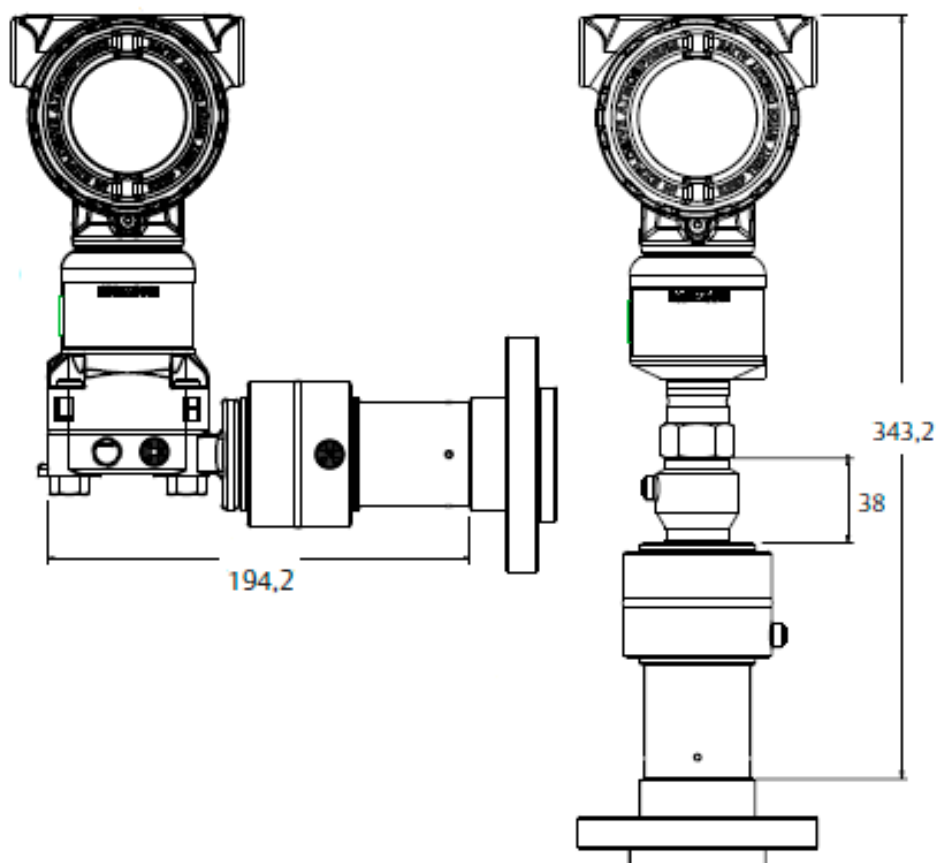


Рис. 13. Преобразователь 3051SAL в сборе с выносной разделительной мембраной 1199 тип FF и расширителем теплового диапазона

Примечание. Габаритные присоединительные размеры выносных разделительных мембран 1199 см. в руководстве по эксплуатации «Преобразователи давления для измерения уровня по перепаду давления и системы с выносными разделительными мембранами 1199».

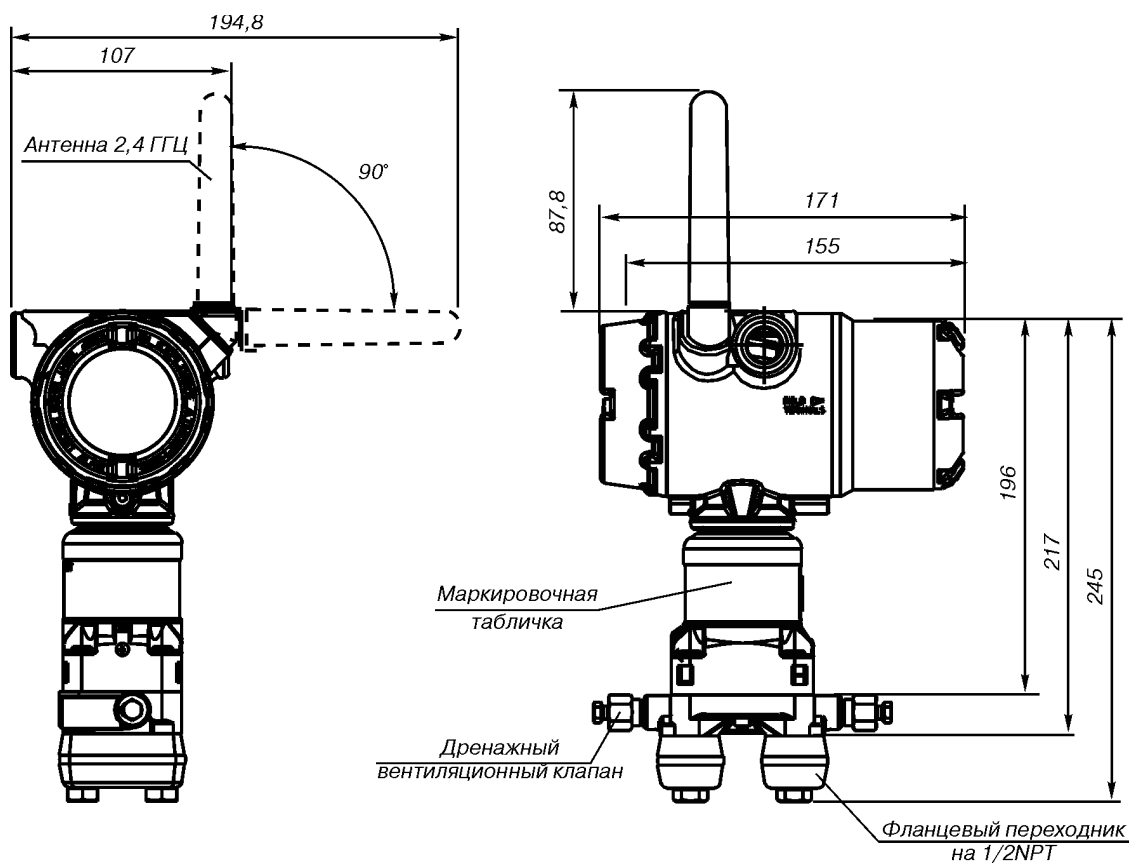


Рис. 14. Беспроводной преобразователь 3051S с фланцем Corlanar®.

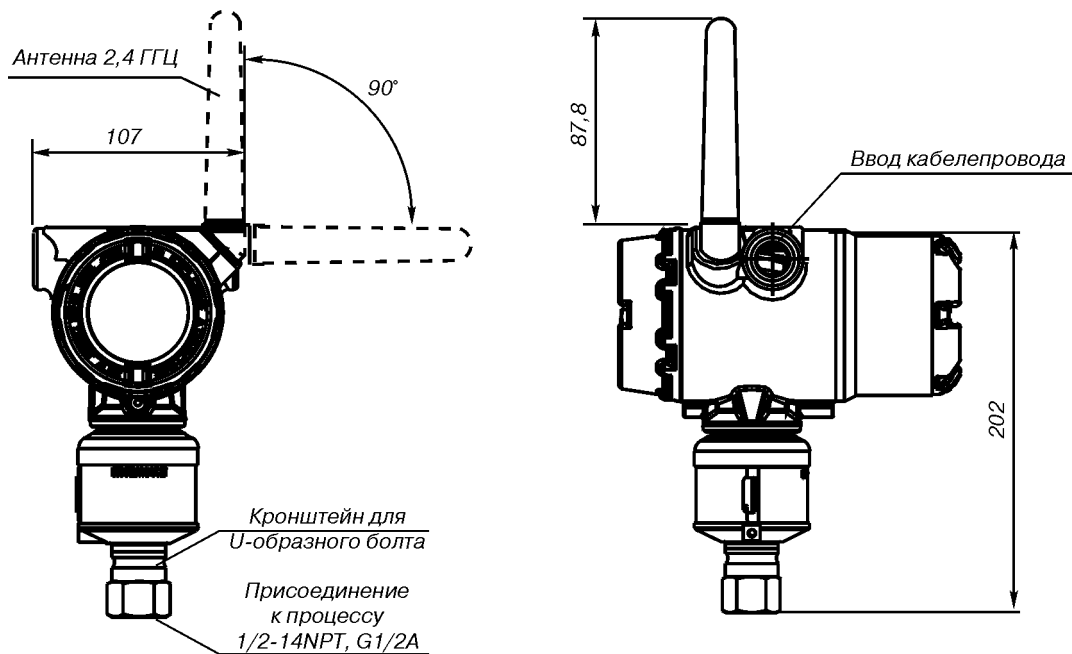


Рис. 15. Беспроводной преобразователь 3051S штуцерного исполнения.

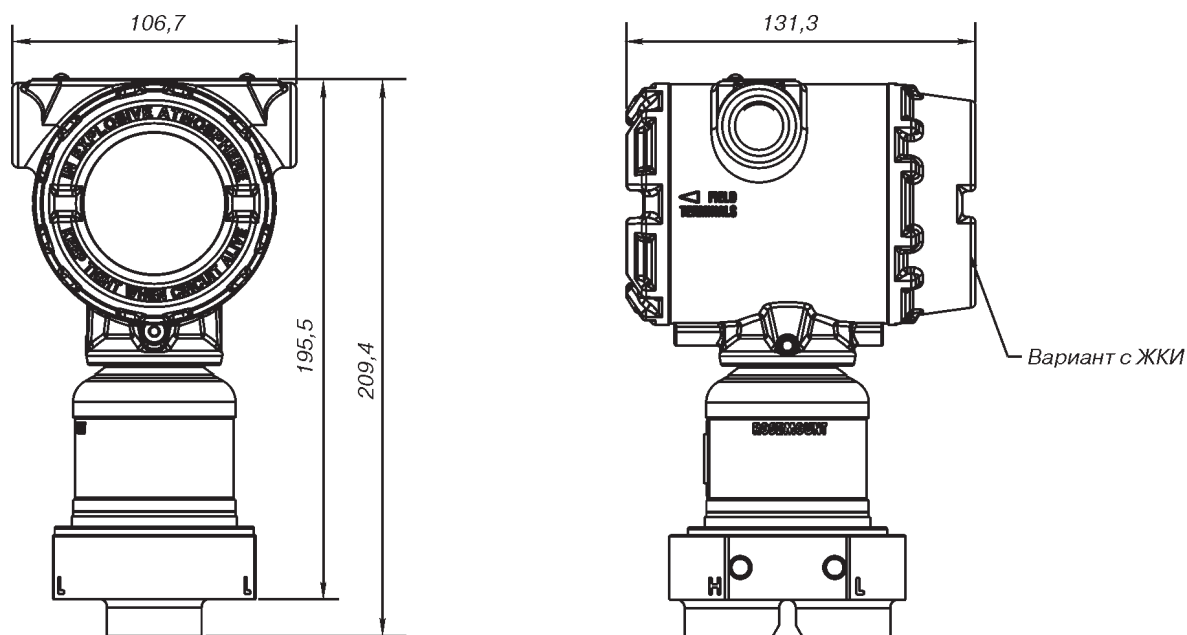


Рис. 16. Преобразователь 3051SHP корпус PlantWeb.

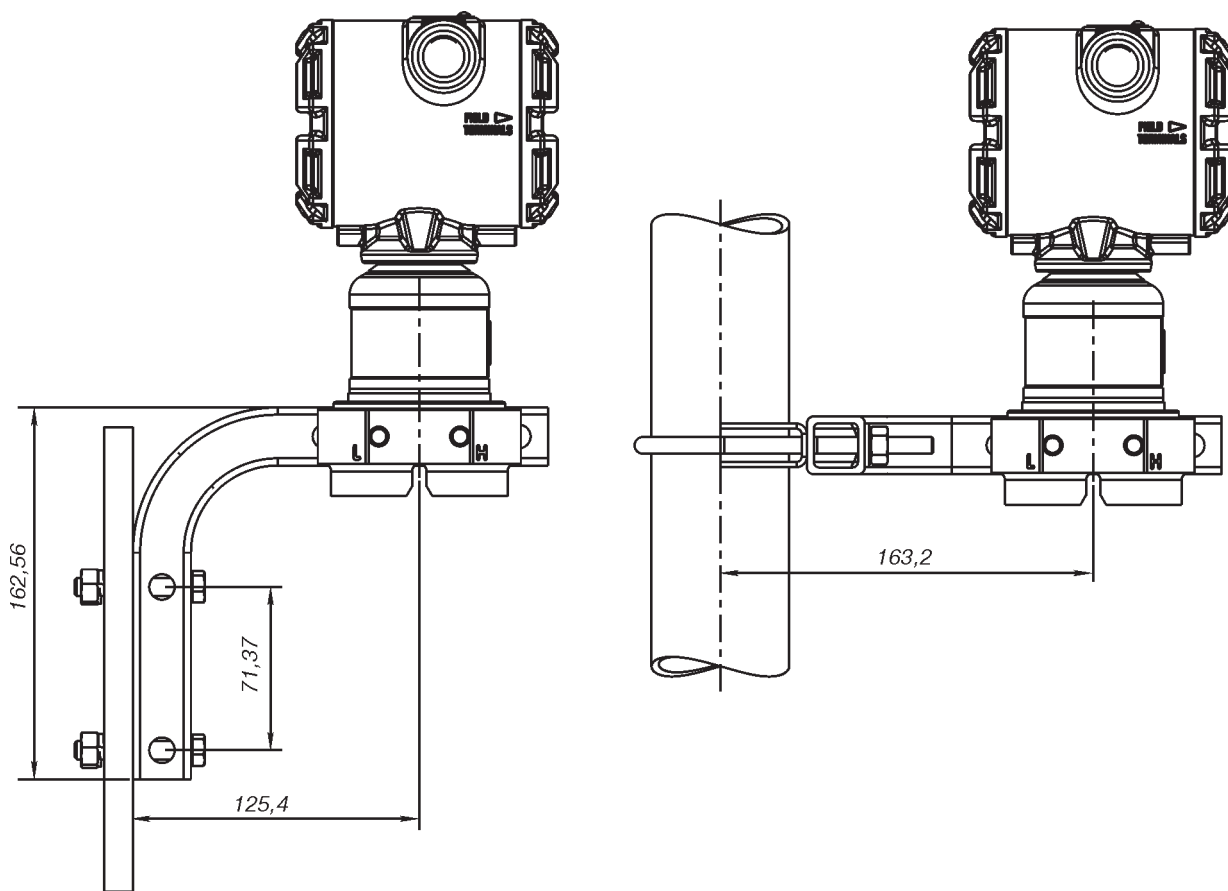


Рис. 17. Монтаж преобразователя 3051SHP на двухдюймовой трубе и панели (код опции B4).

ИНФОРМАЦИЯ ДЛЯ ОФОРМЛЕНИЯ ЗАКАЗА

В графе "Стандарт" отмечены ● популярные исполнения с минимальным сроком поставки.

Преобразователь давления 3051S_C копланарного исполнения

Таблица 16

Модель	Тип преобразователя			Стандарт	
3051S	Преобразователь измерительный				
Вариант исполнения погрешности					
1	Ultra: перенастройка диапазона 200:1; 15-летняя стабильность, гарантия 15 лет			●	
3 ⁽¹⁾	Ultra for Flow: перенастройка диапазона 200:1; 15-летняя стабильность, гарантия 15 лет			●	
2	Classic: перенастройка диапазона 150:1; 15 лет стабильной работы			●	
Тип соединения					
C	Coplanar			●	
Измеряемый параметр²⁾					
D	Разность давлений			●	
G	Избыточное			●	
A	Абсолютное				
Диапазон измерения давления					
	Разность давлений	Избыточное давление	Абсолютное давление		
1A	(-6,2 до 6,2) кПа	(-6,2 до 6,2) кПа	(0 до 206) кПа	●	
2A	(-62 до 62) кПа	(-62 до 62) кПа	(0 до 1034) кПа	●	
3A	(-248 до 248) кПа	(-97,85 до 248) кПа	(0 до 5515) кПа	●	
4A	(-2068 до 2068) кПа	(-97,85 до 2068) кПа	(0 до 27579) кПа	●	
5A	(-13789 до 13789) кПа	(-97,85 до 13789) кПа	-	●	
0A ³⁾	(-0,745 до 0,745) кПа	-	(0 до 34) кПа		
Материал разделительной мембраны					
2 ⁴⁾	Нержавеющая сталь 316L			●	
3 ⁴⁾	Сплав С-276			●	
4 ⁴⁾	Сплав 400				
5 ⁵⁾	Тантал				
6 ⁴⁾	Позолоченный сплав 400 (включает уплотнительные кольца из PTFE с графитовым наполнителем)				
7 ⁴⁾	Нержавеющая сталь 316L с золотым покрытием				
Тип технологического соединения		Присоединительная резьба	Материалы		
			Материал фланца	Дренажный клапан	
			Болты		
000	нет				●
A11 ⁶⁾	Сборка с интегральным клапанным блоком 305			●	
A12 ⁶⁾	Сборка с клапанным блоком 304 или клапанным блоком AMF и стандартным фланцем из нерж. стали			●	
A16 ⁶⁾	Сборка с клапанным блоком модели 304 или AMF и традиционным фланцем DIN из нерж. стали			●	
B11 ^{6), 7), 8)}	Сборка с одной разделительной мембраной 1199		Нержавеющая сталь		●
B12 ^{6), 7), 8)}	Сборка с двумя разделительными мембранами 1199		Нержавеющая сталь		●
C11 ⁶⁾	Сборка с первичным элементом 405			●	
D11 ⁶⁾	Сборка с диафрагмой модели 1195 и встроенным клапанным блоком 305			●	
EA2 ⁶⁾	Сборка с первичным элементом Annubar с фланцами Coplanar		Нержавеющая сталь	Нерж. сталь 316	●
EA3 ⁶⁾	Сборка с первичным элементом Annubar с фланцем Coplanar		Сплав С-276	Сплав С-276	●
EA5 ⁶⁾	Сборка с первичным элементом Annubar и фланцем Coplanar		Нержавеющая сталь	Сплав С-276	●
E11	Фланец Coplanar	1/4 – 18 NPT	Углеродистая сталь	Нерж. сталь 316	●
E12	Фланец Coplanar	1/4 – 18 NPT	Нержавеющая сталь	Нерж. сталь 316	●
E13 ⁴⁾	Фланец Coplanar	1/4 – 18 NPT	Сплав С-276	Сплав С-276	●
E14	Фланец Coplanar	1/4 – 18 NPT	Сплав 400	Сплав 400/К-500	●
E15 ⁴⁾	Фланец Coplanar	1/4 – 18 NPT	Нержавеющая сталь	Сплав С-276	●
E16 ⁴⁾	Фланец Coplanar	1/4 – 18 NPT	Углеродистая сталь	Сплав С-276	●
E21	Фланец Coplanar	RC 1/4	Углеродистая сталь	Нерж. сталь 316	●
E22	Фланец Coplanar	RC 1/4	Нержавеющая сталь	Нерж. сталь 316	●
E23 ⁴⁾	Фланец Coplanar	RC 1/4	Сплав С-276	Сплав С-276	●
E24	Фланец Coplanar	RC 1/4	Сплав 400	Сплав 400/К-500	●
E25 ⁴⁾	Фланец Coplanar	RC 1/4	Нержавеющая сталь	Сплав С-276	●
E26 ⁴⁾	Фланец Coplanar	RC 1/4	Углеродистая сталь	Сплав С-276	●

Продолжение таблицы 16

Тип технологического соединения		Присоединительная резьба	Материалы			Стандарт
			Материал фланца	Дренажный клапан	Болты	
F12	Традиционный фланец	1/4-18 NPT	Нержавеющая сталь	Нерж. сталь 316		●
F13 ⁴⁾	Традиционный фланец	1/4-18 NPT	Сплав С-276	Сплав С-276		●
F14	Традиционный фланец	1/4-18 NPT	Сплав 400	Сплав 400/К-500		●
F15 ⁴⁾	Традиционный фланец	1/4-18 NPT	Нержавеющая сталь	Сплав С-276		●
F22	Традиционный фланец	RC 1/4	Нержавеющая сталь	Нерж. сталь 316		●
F23 ⁴⁾	Традиционный фланец	RC 1/4	Сплав С-276	Сплав С-276		●
F24	Традиционный фланец	RC 1/4	Сплав 400	Сплав 400/К-500		●
F25 ⁴⁾	Традиционный фланец	RC 1/4	Нержавеющая сталь	Сплав С-276		●
F52	Традиционный фланец DIN	1/4-18 NPT	Нержавеющая сталь	Нерж. сталь 316	болты 7/16UNF	●
G11	Фланец уровня с верт. устан.	2" ANSI 150	Нержавеющая сталь	Нерж. сталь 316		●
G12	Фланец уровня с верт. устан.	2" ANSI 300	Нержавеющая сталь	Нерж. сталь 316		●
G21	Фланец уровня с верт. устан.	3" ANSI 150	Нержавеющая сталь	Нерж. сталь 316		●
G22	Фланец уровня с верт. устан.	3" ANSI 300	Нержавеющая сталь	Нерж. сталь 316		●
G31	Фланец уровня с верт. устан.	DIN- DN 50 PN 40	Нержавеющая сталь	Нерж. сталь 316		●
G41	Фланец уровня с верт. устан.	DIN- DN 80 PN 40	Нержавеющая сталь	Нерж. сталь 316		●
F32	Трад. фланец нижнего др. вентиля	1/4-18 NPT	Нержавеющая сталь	Нерж. сталь 316		
F42	Трад. фланец нижнего др. вентиля	RC 1/4	Нержавеющая сталь	Нерж. сталь 316		
F62	Традиционный фланец DIN	1/4-18 NPT	Нержавеющая сталь	Нерж. сталь 316	болты M10	
F72	Традиционный фланец DIN	1/4-18 NPT	Нержавеющая сталь	Нерж. сталь 316	болты M12	
Выходной сигнал						
A ¹⁰⁾	4-20 мА и цифровой сигнал (протокол HART)					●
F ⁹⁾	Протокол Foundation™ fieldbus					●
X	Беспроводная связь (требуется беспроводное исполнение и корпус Wireless Plantweb)					●
Тип корпуса			Материал	Типоразмер входного отверстия кабельного ввода		
00	- (Для заказа запасных платформ SuperModule выберите код выходного сигнала А)					●
1A	Корпус PlantWeb		Алюминий	1/2-14 NPT	●	
1B	Корпус PlantWeb		Алюминий	M20x1,5	●	
1J	Корпус PlantWeb		Нержавеющая сталь	1/2-14 NPT	●	
1K	Корпус PlantWeb		Нержавеющая сталь	M20x1,5	●	
5A ¹¹⁾	Корпус Wireless PlantWeb		Алюминий	1/2-14 NPT	●	
5J ¹¹⁾	Корпус Wireless PlantWeb		Нержавеющая сталь	1/2-14 NPT	●	
2A	Корпус соединительной коробки		Алюминий	1/2-14 NPT	●	
2B	Корпус соединительной коробки		Алюминий	M20x1,5	●	
2J	Корпус соединительной коробки		Нержавеющая сталь	1/2-14 NPT	●	
2E	Корпус соединительной коробки с выходом для выносного ЖК индикатора и интерфейсного блока		Алюминий	1/2-14 NPT	●	
2F	Корпус соединительной коробки с выходом для выносного ЖК индикатора и интерфейсного блока		Алюминий	M20x1,5	●	
2M	Корпус соединительной коробки с выходом для выносного ЖК индикатора и интерфейсного блока		Нержавеющая сталь	1/2-14 NPT	●	
7J ¹²⁾	Быстроразъемное соединение (типоразмер А Mini, 4-контактный штыревой разъем)		Нержавеющая сталь		●	
1C	Корпус PlantWeb		Алюминий	G1/2		
1L	Корпус PlantWeb		Нержавеющая сталь	G1/2		
2C	Корпус соединительной коробки		Алюминий	G1/2		
2G	Корпус соединительной коробки с выходом для выносного ЖК индикатора и интерфейсного блока		Алюминий	G1/2		

Продолжение таблицы 16

ДЛЯ ПРЕОБРАЗОВАТЕЛЕЙ С БЕСПРОВОДНОЙ СВЯЗЬЮ (требуется вариант с кодом опции X и корпус Wireless PlantWeb)		Стандарт
Частота обновления		
WA3	Настраиваемая пользователем частота обновления, 2,4 ГГц DSSS, IEC 62591 (протокол беспроводной связи WirelessHART™)	●
Всенаправленная антенна беспроводной связи		
WK	Внешняя антенна	●
WM	Внешняя антенна увеличенного радиуса действия	●
WJ	Выносная антенна	
WN	Выносная антенна с высоким коэффициентом усиления	
SmartPower™		
1 ¹³⁾	Разъем для подключения модуля питания (искробезопасный модуль питания продается отдельно)	●
ДОПОЛНИТЕЛЬНЫЕ ОПЦИИ		
Гарантийный срок эксплуатации		
WR3	Гарантийный срок эксплуатации - 3 года	●
WR5	Гарантийный срок эксплуатации - 5 лет	●
Функциональные возможности PlantWeb		
A01 ¹⁴⁾	Расширенный пакет функциональных блоков управления Foundation fieldbus	●
Функции диагностики PlantWeb		
D01 ¹⁴⁾	Пакет средств диагностики Foundation fieldbus	●
DA2 ^{14), 15)}	Пакет расширенных средств диагностики HART	●
Дополнительные функции измерения PlantWeb		
H01 ^{14), 16)}	Блок измерения массового расхода Foundation Fieldbus с полной компенсацией	●
Монтажные кронштейны ²³⁾		
B4	Кронштейн для фланца Sorplanar, из нержавеющей стали, монтаж на 2-дюйм. трубе и на панели	●
B1	Кронштейн для традиционного фланца, углерод. сталь, монтаж на 2-дюйм. трубе	●
B2	Кронштейн для традиционного фланца, углерод. сталь, монтаж на панели	●
B3	Плоский кронштейн для традиционного фланца, углерод. сталь, монтаж на 2-дюйм. трубе	●
B7	Кронштейн для традиционного фланца, B1 с болтами из нержавеющей стали	●
B8	Кронштейн для традиционного фланца, B2 с болтами из нержавеющей стали	●
B9	Кронштейн для традиционного фланца, B3 с болтами из нержавеющей стали	●
BA	Кронштейн для традиционного фланца, B1, все детали из нержавеющей стали	●
BC	Кронштейн для традиционного фланца, B3, все детали из нержавеющей стали	●
Специальная конфигурация (программное обеспечение)		
C1 ¹⁸⁾	Специальная конфигурация (программное обеспечение) (ПО) по требованию заказчика (необходимо заполнить Лист конфигурационных данных)	●
C2	Специальная конфигурация (массовый расход) (ПО) в соответствии с технологическим процессом пользователя (необходимо указать опцию H01 и заполнить Лист конфигурационных данных)	●
Калибровка избыточного давления		
C3	Калибровка избыточного давления, только для модели 3051S_CA4	●
Предельные уровни аварийных сигналов		
C4 ^{14), 18)}	Аварийная сигнализация и уровни насыщения по стандарту NAMUR, сигнализация высокого уровня	●
C5 ^{14), 18)}	Аварийная сигнализация и уровни насыщения по стандарту NAMUR, сигнализация низкого уровня	●
C6 ^{14), 18)}	Уровни аварийного сигнала и насыщения по требованию заказчика, аварийная сигнализация высокого уровня (необходимо указать опцию C1 и заполнить Лист конфигурационных данных)	●
C7 ^{14), 18)}	Уровни аварийного сигнала и насыщения по требованию заказчика, аварийная сигнализация низкого уровня (необходимо указать опцию C1 и заполнить Лист конфигурационных данных)	●
C8 ^{14), 18)}	Аварийная сигнализация низкого уровня (Стандартные аварийные сигналы и уровни насыщения для датчика Rosemount)	●
Специальная конфигурация (аппаратное обеспечение)		
D1 ^{14), 18), 19)}	Специальная конфигурация (аппаратное обеспечение) (калибровка нуля, шкалы, системы аварийных сигналов, защиты доступа к данным)	●
Фланцевый переходник		
D2 ¹⁷⁾	1/2-14 NPT фланцевый переходник	●
D9 ¹⁷⁾	RC1/2 фланцевый переходник из нержавеющей стали	
Винт заземления		
D4 ³⁵⁾	Наружный винт заземления	●
Дренажный/выпускной клапан		
D5 ¹⁷⁾	Без дренажных/выпускных клапанов датчика (установлены заглушки)	●
D7 ¹⁷⁾	Фланец Sorplanar без дренажных/вентиляционных отверстий	
Заглушка кабельного ввода		
DO ²¹⁾	Заглушка кабельного ввода, нержавеющая сталь 316	●

Продолжение таблицы 16

Расширенный диапазон температур окружающей среды		Стандарт
A1038 ¹¹⁾	Низкотемпературное исполнение с температурой окружающей среды от -55°C	
A1053 ¹⁴⁾	Холодный старт при температуре окружающей среды от -55°C	
BR5 ¹⁴⁾	Низкотемпературное исполнение с температурой окружающей среды от -50°C	
BR6 ¹⁴⁾	Низкотемпературное исполнение с температурой окружающей среды от -60°C	
Сертификация преобразователя²²⁾		
IM	Сертификация искробезопасности в соответствии с TP TC 012/2011	●
EM	Сертификация взрывобезопасности в соответствии с TP TC 012/2011	●
KM	Сертификация в соответствии с TP TC 012/2011 (взрывобезопасность, искробезопасность)	●
IN	Сертификация искробезопасности FISCO в соответствии с TP TC 012/2011 (только для выходного сигнала Foundation Fieldbus).	
Заполняющая жидкость		
L1 ²⁴⁾	Инертная заполняющая жидкость	●
Уплотнительное кольцо		
L2	Уплотнительное кольцо из PTFE с графитовым наполнением	●
Материал болтов		
L4 ¹⁷⁾	Болты из аустенитной нержавеющей стали 316	●
L5 ¹⁷⁾	Болты ASTM A 193, марка B7M	●
L6 ¹⁷⁾	Болты из K-500	●
L7 ^{17), 36)}	Болты ASTM A 453, D, марка 660	●
L8 ¹⁷⁾	Болты ASTM A193, 2, марка B8M	●
Индикатор²⁵⁾		
M5	ЖК-индикатор PlantWeb	●
M7 ^{14), 26), 27)}	Выносной ЖК-индикатор и интерфейсного блока, корпус PlantWeb, без кабеля, кронштейн из нержавеющей стали	●
M8 ^{14), 26)}	Выносной ЖК-индикатор и интерфейсного блока, корпус PlantWeb, кабель длиной 50 футов (15 м), кронштейн из нержавеющей стали	●
M9 ^{14), 26)}	Выносной ЖК-индикатор и интерфейсного блока, корпус PlantWeb, кабель длиной 100 футов (31 м), кронштейн из нержавеющей стали	●
Специальные процедуры		
P1 ²⁸⁾	Гидростатические испытания с сертификацией	
Специальная очистка		
P2 ¹⁷⁾	Очистка датчика для специального применения	
P3 ¹⁷⁾	Очистка до остаточного содержания хлора/фтора менее чем 1 PPM	
Максимальное статическое давление		
P9	Ограничение статического давления в 310 бар (только 3051S_CD)	●
P0 ²⁹⁾	Ограничение статического давления до 420 бар (только 3051S2CD)	●
Сертификация калибровки		
Q4	Сертификат калибровки	●
QP	Лист калибровки и пломба для защиты от несанкционированного вскрытия упаковки	●
Сертификаты по материалам		
Q8	Сертификация происхождения материалов согласно EN 10204 3.1	●
Q15	Сертификат соответствия материалов требованиям стандарта MR 0175 (NACE) для сред, содержащих сероводород	
Q25	Сертификат соответствия материалов требованиям стандарта MR 0103 (NACE) для сред, содержащих сероводород	
Q76	Сертификат подтверждения состава материала	
Сертификаты по безопасности		
QS ^{14), 18)}	Сертификат с данными FMEDA	●
QT ³⁰⁾	Сертификация безопасности согласно IEC 61508 с сертификатом данных FMEDA (приемлем для SIL3)	●
Защита от переходных процессов		
T1 ^{31), 32)}	Клеммная колодка с защитой от наносекундных импульсных помех	●
Сертификация для питьевой воды		
DW ³³⁾	Сертификация питьевой воды NSF	●
Сертификат обработки поверхности		
Q16	Сертификат обработки поверхности гигиенических выносных мембран	●
Отчеты инструмента Toolkit о полной производительности системы		
QZ	Отчет о расчете параметров системы выносных мембран	●

Продолжение таблицы 16

Электрический разъем кабельного ввода		
GE ³⁴⁾	4-контактный штыревой разъем M12 (eurofast®)	●
GM ³⁴⁾	4-контактный штыревой разъем, размер А Мини (minifast®)	●
Настройка версии протокола HART		
HR7	HART-протокол версии 7	
Пример условного обозначения при заказе: 3051S1CD 2A 2 E12 A 1A DA2 B4 M5		

- ¹⁾ Данная опция доступна только с кодами диапазонов 2А и 3А, с разделительными мембранами из нержавеющей стали 316L или сплава С-276 и кремнеорганической жидкостью.
- ²⁾ Вариант исполнения (погрешности), код 3, применяется только с кодом типа датчика D.
- ³⁾ Датчик 3051S_CD0 используется только со стандартным фланцем, мембраной из нерж.стали 316L и материалом болтов L4.
- ⁴⁾ Материалы конструкции соответствуют рекомендациям документа MR 0175/ISO 15156 ассоциации специалистов по борьбе с коррозией NACE. Для некоторых материалов установлены экологические ограничения. Дополнительные сведения можно найти в последних изданиях стандартов. Выбранные материалы также отвечают требованиям норм NACE MR0103 к материалам, используемым в оборудовании для переработки нефти с высоким содержанием серы.
- ⁵⁾ Мембрана из тантала доступна только в диапазонах разности давления и избыточного давления 2А-5А.
- ⁶⁾ Компоненты сборки указываются отдельно вместе с номером всей модели. Коды технологического соединения В12, С11, D11, EA2, EA3 и EA5 применяются только для датчиков разности давлений, (код типа датчика).
- ⁷⁾ Необходима консультация по подбору оборудования.
- ⁸⁾ Не применяется с вариантом исполнения код 3.
- ⁹⁾ Требуется корпус PlantWeb.
- ¹⁰⁾ Несовместим с опциями BR5, BR6.
- ¹¹⁾ Применяется только для исполнения с кодом выходного сигнала X.
- ¹²⁾ Применяется только для исполнения с кодом выходного сигнала А. Необходима консультация по подбору оборудования.
- ¹³⁾ Модуль питания с длительным временем работы поставляется отдельно, № для заказа 00753-9220-0001.
- ¹⁴⁾ Не применяется с кодом выходного сигнала X.
- ¹⁵⁾ Требуется корпус PlantWeb и код выходного сигнала А. Специальная конфигурация (аппаратное обеспечение) принимаются за стандартные.
- ¹⁶⁾ Для конфигурирования требуется программный пакет Engineering Assistant компании Rosemount.
- ¹⁷⁾ Не применяется с технологическими соединениями код А11.
- ¹⁸⁾ Не применяется с кодом выходного сигнала F.
- ¹⁹⁾ Не применяется для типов корпуса 00, 2E, 2F, 2G, 2M, 5A, 5J или 7J.
- ²⁰⁾ Требуется корпус PlantWeb и аппаратные средства настройки, код D1. Ограничение по типам датчика и диапазона. Необходима консультация по подбору оборудования.
- ²¹⁾ Датчик поставляется с заглушкой из нержавеющей стали 316 SST (не установлена) вместо заглушки базовой комплектации из углеродистой стали.
- ²²⁾ Действительно только при условии, что SuperModule и корпус имеют одинаковую сертификацию.
- ²³⁾ Для соединения с процессом код опции А11. Монтажный кронштейн заказывается в комплекте с клапанным блоком.
- ²⁴⁾ Применяется только для измерения разности давления и избыточного давления. в стандартном исполнении используется кремнийорганическая жидкость.
- ²⁵⁾ Не применяется для датчиков с кодом типа корпуса 7J.
- ²⁶⁾ Не применяется с кодом выходного сигнала F, кодами вариантов DA2 и QT.
- ²⁷⁾ Параметры кабеля указаны в справочном руководстве для датчика модели 3051S (номер документа 00809-0100-4801). Необходима консультация по подбору оборудования.
- ²⁸⁾ P1 не применяется с моделью 3051S_CA0.
- ²⁹⁾ Требуется мембрана из нержавеющей стали 316L C-276, или нержавеющей стали 316L с покрытием из золота, монтаж на интегральной клапанном блоке 305 или на технологическом соединении традиционного фланца, соответствующего стандарту DIN, и с болтовым креплением, опция L8. Ограничение по диапазону разности давлений, диапазоны 2А-5А.
- ³⁰⁾ Не применяется с кодом выходного сигнала F или X. Не применяется с типом корпуса с кодом 7J.
- ³¹⁾ Не применяется для корпусов с кодами 00, 5А, 5J и 7J.
- ³²⁾ Опция T1 не требуется при наличии сертификации искробезопасности FISCO, включена в опцию IN.
- ³³⁾ Требуется мембрана из нержавеющей стали 316L, уплотнительное кольцо из PTFE (стандарт) со стеклонеполнителем и технологические соединения (коды E12 или F12).
- ³⁴⁾ Не применяется для корпусов с кодами 00, 5А, 5J и 7J. Применяется только для искробезопасных вариантов исполнения.
- ³⁵⁾ Опция включается для исполнений E1, K1, EM, KM.
- ³⁶⁾ Болты не рассчитаны на процессы с влажностью. В случаях, где требуются NACE MR0175/ISO15156 и NACE MR0103, рекомендуется опция L7.

В графе "Стандарт" отмечены ● популярные исполнения с минимальным сроком поставки.

Преобразователь давления 3051S_T штуцерного исполнения

Таблица 17

Модель	Тип датчика		Стандарт	
3051S	Преобразователь давления измерительный		●	
Вариант исполнения погрешности				
1	Ultra: перенастройка диапазона 200:1; 15-летняя стабильность, гарантия 15 лет		●	
2	Classic: перенастройка диапазона 150:1; 15 лет стабильной работы		●	
Тип соединения				
T	Прямой монтаж (штуцерное исполнение)		●	
Измеряемый параметр				
G	Избыточное		●	
A	Абсолютное		●	
Диапазон измерения давления				
	Избыточное	Абсолютное		
1A	(-101 до 206) кПа	(0 до 206) кПа	●	
2A	(-101 до 1034) кПа	(0 до 1034) кПа	●	
3A	(-101 до 5515) кПа	(0 до 5515) кПа	●	
4A	(-101 до 27579) кПа	(0 до 27579) кПа	●	
5A	(-101 до 68947) кПа	(0 до 68947) кПа	●	
Материал разделительной мембраны				
2 ^{1), 27)}	Нержавеющая сталь 316L		●	
3 ^{1), 27)}	Сплав С-276		●	
Тип соединения				
A11 ²⁾	Монтаж с клапанным блоком 306		●	
B11 ^{2), 3)}	Монтаж с одной выносной мембраной датчика 1199		●	
E11	1/2-14 NPT с внутренней резьбой		●	
G11	G1/2 A DIN 16288 с внешней резьбой (только на диапазоны 1-4)		●	
F11	Не резьбовой фланец для монтажа КИП (I-фланец) (только для диапазонов 1-4)			
Выходной сигнал				
A	4-20 мА и цифровой сигнал (протокол HART®)		●	
F ⁴⁾	Протокол Foundation™ fieldbus		●	
X ⁵⁾	Беспроводная связь (требуется беспроводное исполнение и корпус Wireless Plantweb)		●	
Тип корпуса	Материал	Типоразмер входного отверстия кабельного ввода		
00	(Для заказа запасных платформ SuperModule выберите код выходного сигнала A)		●	
1A	Корпус PlantWeb	Алюминий	1/2-14 NPT	●
1B	Корпус PlantWeb	Алюминий	M20x1,5	●
1J	Корпус PlantWeb	Нержавеющая сталь	1/2-14 NPT	●
1K	Корпус PlantWeb	Нержавеющая сталь	M20x1,5	●
5A ⁶⁾	Корпус Wireless PlantWeb	Алюминий	1/2-14 NPT	●
5J ⁶⁾	Корпус Wireless PlantWeb	Нержавеющая сталь	1/2-14 NPT	●
2A	Корпус соединительной коробки	Алюминий	1/2-14 NPT	●
2B	Корпус соединительной коробки	Алюминий	M20x1,5	●
2J	Корпус соединительной коробки	Нержавеющая сталь	1/2-14 NPT	●
2E	Корпус соединительной коробки с выходом для выносного ЖК индикатора и интерфейсного блока	Алюминий	1/2-14 NPT	●
2F	Корпус соединительной коробки с выходом для выносного ЖК индикатора и интерфейсного блока	Алюминий	M20x1,5	●
2M	Корпус соединительной коробки с выходом для выносного ЖК индикатора и интерфейсного блока	Нержавеющая сталь	1/2-14 NPT	●
7J ⁷⁾	Быстроразъемное соединение (типоразмер A Mini, 4-контактный штыревой разъем)			●
1C	Корпус PlantWeb	Алюминий	G1/2	
1L	Корпус PlantWeb	Нержавеющая сталь	G1/2	
2C	Корпус соединительной коробки	Алюминий	G1/2	
2G	Корпус соединительной коробки с выходом для выносного ЖК индикатора и интерфейсного блока	Алюминий	G1/2	

Продолжение таблицы 17

для датчиков с беспроводной связью (требуется вариант с кодом опции X и корпус Wireless PlantWeb)		Стандарт
Частота обновления		
WA3	Настраиваемая пользователем частота обновления, 2,4 ГГц DSSS, IEC 62591 (протокол беспроводной связи WirelessHART™)	●
Всенаправленная антенна беспроводной связи		
WK	Внешняя антенна	●
WM	Внешняя антенна увеличенного радиуса действия	●
WJ	Выносная антенна	
WN	Выносная антенна с высоким коэффициентом усиления	
SmartPower™		
1 ⁸⁾	Разъем для подключения модуля питания (искробезопасный модуль питания продается отдельно)	●
ДОПОЛНИТЕЛЬНЫЕ ОПЦИИ		
Гарантийный срок эксплуатации		
WR3	Гарантийный срок эксплуатации - 3 года	●
WR5	Гарантийный срок эксплуатации - 5 лет	●
Функциональные возможности PlantWeb		
A01 ⁹⁾	Расширенный пакет функциональных блоков управления Foundation fieldbus	●
Функции диагностики PlantWeb		
D01 ⁹⁾	Пакет средств диагностики Foundation fieldbus	●
DA2 ^{9), 10)}	Пакет расширенных средств диагностики HART	●
Монтажные кронштейны¹¹⁾		
B4	Кронштейн из нержавеющей стали, монтаж на 2-дюйм. трубе и на панели	●
Специальная конфигурация (программное обеспечение)		
C1 ¹²⁾	Специальная конфигурация (программное обеспечение) (ПО) по требованию заказчика (необходимо заполнить Лист конфигурационных данных)	●
Предельные уровни аварийных сигналов		
C4 ^{9), 12)}	Аварийная сигнализация и уровни насыщения по стандарту NAMUR, сигнализация высокого уровня	●
C5 ^{9), 12)}	Аварийная сигнализация и уровни насыщения по стандарту NAMUR, сигнализация низкого уровня	●
C6 ^{9), 12)}	Уровни аварийного сигнала и насыщения по требованию заказчика, аварийная сигнализация высокого уровня (необходимо указать опцию C1 и заполнить Лист конфигурационных данных)	●
C7 ^{9), 12)}	Уровни аварийного сигнала и насыщения по требованию заказчика, аварийная сигнализация низкого уровня (необходимо указать опцию C1 и заполнить Лист конфигурационных данных)	●
C8 ^{9), 12)}	Аварийная сигнализация низкого уровня (Стандартные аварийные сигналы и уровни насыщения для датчика Rosemount)	●
Специальная конфигурация (аппаратное обеспечение)		
D1 ^{9), 12), 13)}	Специальная конфигурация (аппаратное обеспечение) (калибровка нуля, шкалы, системы аварийных сигналов, защиты доступа к данным)	●
Винт заземления		
D4 ¹⁴⁾	Наружный винт заземления	●
Заглушка кабельного ввода		
DO ¹⁵⁾	Заглушка кабельного ввода, нержавеющая сталь 316	●
Сертификации датчика¹⁶⁾		
IM	Сертификация искробезопасности в соответствии с TP TC 012/2011	●
EM	Сертификация взрывобезопасности в соответствии с TP TC 012/2011	●
KM	Сертификация в соответствии с TP TC 012/2011 (взрывобезопасность, искробезопасность)	●
IN	Сертификация искробезопасности FISCO в соответствии с TP TC 012/2011 (только для выходного сигнала Foundation Fieldbus).	
Заполняющая жидкость		
L1 ¹⁸⁾	Инертная заполняющая жидкость	●
Индикатор(19)		
M5	ЖК-индикатор PlantWeb	●
M7 ^{9), 20), 21)}	Выносной ЖК-индикатор и интерфейсного блока, корпус PlantWeb, без кабеля, кронштейн из нержавеющей стали	●
M8 ^{9), 11)}	Выносной ЖК-индикатор и интерфейсного блока, корпус PlantWeb, кабель длиной 50 футов (15 м), кронштейн из нержавеющей стали	●
M9 ^{9), 11)}	Выносной ЖК-индикатор и интерфейсного блока, корпус PlantWeb, кабель длиной 100 футов (31 м), кронштейн из нержавеющей стали	●
Специальные процедуры		
P1	Гидростатические испытания с сертификацией	
Специальная очистка		
P2 ¹¹⁾	Очистка датчика для специального применения	
P3 ¹¹⁾	Очистка до остаточного содержания хлора/фтора менее чем 1 PPM	

Продолжение таблицы 17

Расширенный диапазон температур окружающей среды		Стандарт
A1038 ¹¹⁾	Низкотемпературное исполнение с температурой окружающей среды от -55°C	
A1053 ¹⁴⁾	Холодный старт при температуре окружающей среды от -55°C	
BR5 ¹⁴⁾	Низкотемпературное исполнение с температурой окружающей среды от -50°C	
BR6 ¹⁴⁾	Низкотемпературное исполнение с температурой окружающей среды от -60°C	
Сертификация калибровки		
Q4	Сертификат калибровки	●
QP	Лист калибровки и пломба для защиты от несанкционированного вскрытия упаковки	●
Сертификаты происхождения материалов		
Q8	Сертификация происхождения материалов согласно EN 10204 3.1	●
Q15	Сертификат соответствия материалов требованиям стандарта MR 0175 (NACE) для сред, содержащих сероводород	
Q25	Сертификат соответствия материалов требованиям стандарта MR 0103 (NACE) для сред, содержащих сероводород	
Q76	Сертификат подтверждения состава материала	
Сертификаты по безопасности		
QS ^{9), 12)}	Сертификат FMEDA	●
QT ²⁰⁾	Сертификация безопасности согласно IEC 61508 с сертификатом FMEDA (приемлем для SIL3)	●
Защита от переходных процессов		
T1 ^{21), 22)}	Клеммный блок с защитой от наносекундных импульсных помех	●
Сертификация питьевой воды		
DW ²⁵⁾	Сертификация питьевой воды NSF	●
Сертификат обработки поверхности		
Q16	Сертификат обработки поверхности для санитарных выносных мембран	●
Отчеты инструмента Toolkit о полной производительности системы		
QZ	Отчет о расчете параметров системы выносных мембран	●
Электрический разъем кабельного ввода		
GE ²⁶⁾	4-контактный штыревой разъем M12 (eurofast®)	●
GM ²⁶⁾	4-контактный штыревой разъем, размер А Мини (minifast®)	●
Настройка версии протокола HART		
HR7	HART-протокол версии 7	
Пример условного обозначения при заказе: 3051S1TG 2A 2 E11 A 1A DA2 B4 M5		

¹⁾ Материалы конструкции соответствуют металлургическим требованиям стандарта NACE MR0175/ISO 15156 для кислых сред нефтеперерабатывающей промышленности. Для некоторых материалов установлены ограничения по условиям эксплуатации. Дополнительные сведения можно найти в последних изданиях стандартов. Выбранные материалы также соответствуют рекомендациям NACE MR0103 для использования при очистке нефти от серы. Для получения с сертификатом NACE необходимо заказывать с кодом Q15 или Q25.

²⁾ Компоненты сборки указываются отдельно вместе с номером всей модели.

³⁾ Необходима консультация по подбору оборудования.

⁴⁾ Требуется корпус PlantWeb.

⁵⁾ Применяется только для исполнения с кодом выходного сигнала X.

⁶⁾ Применяется только с кодом выходного сигнала А. Сертификат: искробезопасность ATEX (код функциональной опции I1). Необходима консультация по подбору оборудования.

⁷⁾ Модуль питания с длительным временем работы должен поставляться отдельно, номер для заказа 00753-9220-0001.

⁸⁾ Не применяется с кодом выходного сигнала X.

⁹⁾ Требуется корпус PlantWeb и код выходного сигнала А. Специальная конфигурация (аппаратное обеспечение) принимаются за стандартные.

¹⁰⁾ Не применяется с технологическими соединениями, код А11.

¹¹⁾ Не применяется с кодом выходного сигнала F.

¹²⁾ Не применяется для типов корпуса 00, 01, 2E, 2F, 2G, 2M, 5A или 7J.

¹³⁾ Данный узел входит в поставку с вариантами сертификации E1, K1, EM, KM.

¹⁴⁾ Датчик поставляется с трубной заглушкой из нержавеющей стали 316 SST (не установлена) вместо стандартной трубной заглушки из углеродистой стали.

¹⁵⁾ Действительно только при условии, что SuperModule и корпус имеют одинаковую сертификацию.

¹⁶⁾ В стандартном исполнении используется кремнийорганическая жидкость.

¹⁷⁾ Не применяется для датчиков с кодом типа корпуса 7J.

¹⁸⁾ Не применяется с кодом выходного сигнала F, кодами опций DA2 и QT.

¹⁹⁾ Параметры кабеля указаны в справочном руководстве для датчика модели 3051S (номер документа 00809-0100-4801). Необходима консультация по подбору оборудования.

²⁰⁾ Не применяется с кодом выходного сигнала F или X. Не применяется с типом корпуса с кодом 7J.

²¹⁾ Не применяется для корпусов с кодами 00, 5A, 5J и 7J.

²²⁾ Опция T1 не требуется при наличии сертификации искробезопасности FISCO, включена в опцию IN.

²³⁾ Требуется мембрана из нерж. стали 316L и соединение, код E11 или G11.

²⁴⁾ Не применяется для корпусов с кодами 00, 5A, 5J и 7J. Применяется только для искробезопасных вариантов исполнения.

²⁵⁾ Материал смачиваемых частей соответствует материалу разделительной мембраны.

В графе "Стандарт" знаком "●" отмечены популярные исполнения с минимальным сроком поставки.

**Преобразователь 3051SHP копланарного исполнения
для измерения перепада давления при высоком статическом давлении**

Таблица 18

Модель	Тип преобразователя		Стандарт
3051SHP	Измерительный преобразователь разности давлений при высоком статическом давлении		
Вариант исполнения			
1	Ultra: 15-летний гарантийный срок эксплуатации		●
2	Classic		●
Тип соединения			
C	Coplanar		●
Измеряемый параметр			
D	Разность давлений		●
7	Разность давлений и температура		●
Диапазон измерения давления, кПа			
6	от -62 до 62		●
7	от -174 до 174		●
8	от -1034 до 1034		●
Диапазон статического давления			
A	Нет		●
Максимальное статическое давление в трубопроводе			
3	103,4 МПа		●
Температурный вход			
N	Нет		●
R	Вход термопреобразователя сопротивления TC (тип Pt 100, от -200 до 850°C)		
Материал разделительной мембраны ^{1), 2)}			
3	Сплав C-276		●
Тип технологического соединения			
B12 ^{3), 4)}	Сборка с двумя разделительными мембранами 1199		●
H11	Конусное и с резьбой, совместимое с автоклавным типа F-250-C		
Выходной сигнал преобразователя			
A	4-20 мА и цифровой на основе протокола HART		●
F ⁵⁾	Протокол Foundation fieldbus		●
X ⁶⁾	Беспроводная связь (требуется беспроводное исполнение и корпус PlantWeb™)		●
Тип корпуса		Материал	Типоразмер входного отверстия кабельного ввода
1A	Корпус PlantWeb	Алюминий	1/2-14 NPT
1B	Корпус PlantWeb	Алюминий	M20x1,5
1C	Корпус PlantWeb	Алюминий	G1/2
1J	Корпус PlantWeb	Нержавеющая сталь	1/2-14 NPT
1K	Корпус PlantWeb	Нержавеющая сталь	M20x1,5
1L	Корпус PlantWeb	Нержавеющая сталь	G1/2
2A	Корпус соединительной коробки	Алюминий	1/2-14 NPT
2B	Корпус соединительной коробки	Алюминий	M20x1,5
2C	Корпус соединительной коробки	Алюминий	G1/2
2E	Корпус соединительной коробки с выходом на выносной индикатор и интерфейсный блок	Алюминий	1/2-14 NPT
2F	Корпус соединительной коробки с выходом на выносной индикатор и интерфейсный блок	Алюминий	M20x1,5
2G	Корпус соединительной коробки с выходом на выносной индикатор и интерфейсный блок	Алюминий	G1/2
2J	Корпус соединительной коробки	Нержавеющая сталь	1/2-14 NPT
2M	Корпус соединительной коробки с выходом на выносной индикатор и интерфейсный блок	Нержавеющая сталь	1/2-14 NPT
5A ⁸⁾	Корпус Wireless PlantWeb	Алюминий	1/2-14 NPT
5J ⁸⁾	Корпус Wireless PlantWeb	Нержавеющая сталь	1/2-14 NPT
7J ⁸⁾	Быстросъемное соединение (типоразмер A Mini, 4-контактный штыревой разъем)	Нержавеющая сталь	Не применимо

Продолжение таблицы 18

ДЛЯ ДАТЧИКОВ С БЕСПРОВОДНОЙ СВЯЗЬЮ (требуется вариант с кодом опции X и корпус Wireless PlantWeb)		Стандарт
Частота обновления		
WA3	Настраиваемая пользователем частота обновления, 2,4 ГГц DSSS, IEC 62591 (протокол беспроводной связи WirelessHART™)	●
Всенаправленная антенна беспроводной связи		
WK	Внешняя антенна	●
WM	Внешняя антенна увеличенного радиуса действия	●
WJ	Выносная антенна	
WN	Выносная антенна с высоким коэффициентом усиления	
SmartPower™		
1 ⁷⁾	Разъем для подключения модуля питания (искробезопасный модуль питания продается отдельно)	●
ДОПОЛНИТЕЛЬНЫЕ ОПЦИИ		
Гарантийный срок эксплуатации		
WR3	Гарантийный срок эксплуатации - 3 года	●
WR5	Гарантийный срок эксплуатации - 5 лет	●
Функциональные возможности PlantWeb		
A01 ⁸⁾	Расширенный пакет функциональных блоков управления Foundation fieldbus	●
Функции диагностики PlantWeb		
D01 ⁸⁾	Пакет средств диагностики Foundation fieldbus	●
DA2 ^{9), 10)}	Пакет расширенных средств диагностики HART	●
Кабель термопреобразователя сопротивления (сам ТС заказывается отдельно)		
C12	Вход ТС с экранированным кабелем длиной 3,66 м	●
C13	Вход ТС с экранированным кабелем длиной 7,32 м	●
C14	Вход ТС с экранированным кабелем длиной 22,86 м	●
C22	Вход ТС с армированным экранированным кабелем длиной 3,66 м	●
C23	Вход ТС с армированным экранированным кабелем длиной 7,32 м	●
C24	Вход ТС с армированным экранированным кабелем длиной 22,86 м	●
Монтажный кронштейн		
B4	Кронштейн для фланца Coplanar, из нержавеющей стали, монтаж на 2-дюйм. трубе и на панели	●
Специальная конфигурация (программное обеспечение)		
C1 ¹¹⁾	Специальная конфигурация программного обеспечения по требованию заказчика (необходимо заполнить Лист конфигурационных данных)	●
Предельные уровни аварийных сигналов ^{10), 12)}		
C4	Аварийная сигнализация и уровни насыщения по стандарту NAMUR, сигнализация высокого уровня	●
C5	Аварийная сигнализация и уровни насыщения по стандарту NAMUR, сигнализация низкого уровня	●
C6	Уровни аварийного сигнала и насыщения по требованию заказчика, аварийная сигнализация высокого уровня (необходимо указать опцию C1 и заполнить Лист конфигурационных данных)	●
C7	Уровни аварийного сигнала и насыщения по требованию заказчика, аварийная сигнализация низкого уровня (необходимо указать опцию C1 и заполнить Лист конфигурационных данных)	●
C8	Аварийная сигнализация низкого уровня (стандартные аварийные сигналы и уровни насыщения для датчика Rosemount)	●
Специальная конфигурация (аппаратное обеспечение)		
D1 ^{10), 12), 13)}	Специальная конфигурация аппаратного обеспечения (калибровка нуля, шкалы, системы аварийных сигналов, защиты доступа к данным)	●
Винт заземления		
D4 ¹²⁾	Внешний винт заземления в сборе	●
Заглушка кабельного ввода		
DO ¹⁴⁾	Заглушка кабельного ввода, нержавеющая сталь 316	●
Сертификации датчика ¹⁵⁾		
IM	Сертификация искробезопасности в соответствии с TP TC 012/2011	●
EM	Сертификация взрывобезопасности в соответствии с TP TC 012/2011	●
KM	Сертификация в соответствии с TP TC 012/2011 (взрывобезопасность, искробезопасность)	●

Продолжение таблицы 18

Тип индикатора		Стандарт
M5 ¹⁸⁾	ЖК-индикатор PlantWeb	●
M7 ^{10), 17), 18), 19)}	Выносной ЖК-индикатор и интерфейсный блок, корпус PlantWeb, без кабеля, кронштейн из нержавеющей стали	●
M8 ^{10), 17), 18)}	Выносной ЖК-индикатор и интерфейсный блок, корпус PlantWeb, кабель длиной 15 м, кронштейн из нержавеющей стали	●
M9 ^{10), 17), 18)}	Выносной ЖК-индикатор и интерфейсный блок, корпус PlantWeb, кабель длиной 31 м, кронштейн из нержавеющей стали	●
Испытание давлением		
P1	Гидростатические испытания	
Сертификация калибровки		
Q4	Сертификат калибровки	●
Сертификаты происхождения материалов		
Q8	Сертификация происхождения материалов согласно EN 10204 3.1B	●
Q15	Сертификат соответствия материалов требованиям стандарта MR 0175 (NACE) для сред, содержащих сероводород	
Q25	Сертификат соответствия материалов требованиям стандарта MR 0103 (NACE) для сред, содержащих сероводород	
Q76	Сертификат подтверждения состава материала	
Сертификаты по безопасности		
QS ^{10), 13)}	Отчет данных анализа характера, последствий и диагностики отказов FMEDA	●
QT ²⁰⁾	Сертификация безопасности согласно IEC 61508 с отчетом данных анализа характера, последствий и диагностики отказов FMEDA	●
Защита от помех переходных процессов		
T1 ^{12), 21)}	Клеммный блок с защитой от помех	●
Отчеты инструмента Toolkit об эксплуатационных характеристиках системы		
QZ	Отчет о расчете параметров выносной разделительной мембраны	●
Сертификат NACE		
Q15 ²⁾	Сертификат соответствия требованиям NACE MR0175/ISO 15156 для материалов, контактирующих с рабочей средой	●
Q25 ²⁾	Сертификат соответствия требованиям NACE MR0103 для материалов, контактирующих с рабочей средой	●
Пример условного обозначения при заказе: 3051SHP 1CD6A3N3 H1 1A1A DA2 B4 M5		

- ¹⁾ Материалы конструкции соответствуют рекомендациям стандарта MR 0175/ISO 15156 Ассоциации специалистов по борьбе с коррозией (NACE) для предприятий по добыче нефти с высоким содержанием серы. Для некоторых материалов установлены экологические ограничения. Дополнительные сведения можно найти в последних изданиях стандартов. Выбранные материалы также отвечают требованиям NACE MR0103 в отношении материалов, используемых в системах переработки нефти с высоким содержанием серы. Для получения сертификата NACE необходимо производить заказ с указанием кода Q15 или Q25.
- ²⁾ Тип разделительной мембраны является определяющим для подбора материалов при изготовлении деталей, контактирующих с рабочей средой.
- ³⁾ По поводу наличия вариантов исполнения с выносными мембранами высокого давления 1199 – обращайтесь на завод-изготовитель.
- ⁴⁾ Компоненты сборки указываются отдельно и требуют полного номера модели.
- ⁵⁾ Требуется корпус PlantWeb.
- ⁶⁾ Применяются только коды сертификатов искробезопасности.
- ⁷⁾ Модуль питания с дополнительным сроком службы поставляется отдельно, модель для заказа 701PBKKF, № 00753-9220-0001.
- ⁸⁾ Применяется только для исполнения с кодом выходного сигнала F.
- ⁹⁾ Применяется только для исполнения с кодом выходного сигнала A.
- ¹⁰⁾ Требуется корпус PlantWeb и код выходного сигнала A. Стандартный комплект включает в себя аппаратные средства настройки.
- ¹¹⁾ Не применяется с кодом выходного сигнала F.
- ¹²⁾ Данный узел включается в поставку с вариантами E1, K1, EM и KM. Он также включает защиту от переходных процессов T1.
- ¹³⁾ Не применяется для типов корпуса 00, 01, 2E, 2F, 2G, 2M, 5A, 5J или 7J.
- ¹⁴⁾ Преобразователь поставляется с заглушкой кабельного ввода из нержавеющей стали марки 316 (не установлена) вместо стандартной заглушки из углеродистой стали.
- ¹⁵⁾ Действительно только при условии, что платформа SuperModule и корпус имеют одинаковый тип сертификации.
- ¹⁶⁾ Не применяется с входными отверстиями кабельного ввода с резьбой M20 и G 1/2.
- ¹⁷⁾ Не применяется с кодом выходного сигнала F, кодами вариантов исполнения DA2 и QT.
- ¹⁸⁾ Не применяется для датчиков с кодом типа корпуса 7J.
- ¹⁹⁾ Требования к кабелям приводятся в справочном руководстве 3051S (док. № 00809-0107-4801). За дополнительной информацией обращайтесь в представительство компании Emerson.
- ²⁰⁾ Не применяется с кодом выходного сигнала F или X. Не применяется с типом корпуса под кодом 7J.
- ²¹⁾ Не применяется для корпусов с кодами 00, 5A, 5J или 7J.

Электронные выносные сенсоры (ERS) 3051S

Для оформления заказа необходимо:

1. Выбрать две модели сенсоров ERS. Можно выбрать сочетание моделей 3051SAM и 3051SAL для измерения уровня.
2. Выбрать, какая модель будет первичным элементом ERS (для сигнала 4-20 мА и ЖК-индикации (дополнительная комплектация)), а какая вторичным. Для этого необходимо посмотреть кодировку типа конфигурации в обозначении каждой модели.
3. Указать полностью номера обеих моделей в сроке заказа.

Информация для заказа масштабируемого датчика 3051SAM с расширенными возможностями измерений для использования вместе с электронными выносными сенсорами.

В графе "Стандарт" отмечены ● популярные исполнения с минимальным сроком поставки.

Таблица 19

Модель	Тип преобразователя				Стандарт
3051SAM	Электронный выносной сенсор				
Вариант исполнения погрешности					
1	Ultra: перенастройка диапазона 200:1; 15-летняя стабильность, гарантия 15 лет				●
2	Classic: перенастройка диапазона 150:1; 15 лет стабильной работы				●
Тип конфигурации					
P	Электронный выносной сенсор - первичный				●
S	Электронный выносной сенсор - вторичный				●
Тип модуля для измерения давления			Тип сенсора для измерения давления		●
G	Corplanar		Избыточное		●
T	Штуцерный монтаж		Избыточное		●
E	Штуцерный монтаж		Абсолютное		●
A	Corplanar		Абсолютное		●
Модель	Тип датчика				
Диапазон измерения давления¹⁾					
	Corplanar, избыточное	Прямой монтаж, избыточное	Прямой монтаж, абсолютное	Corplanar, абсолютное	●
1A	-	(-101 до 206) кПа	(0 до 206) кПа	(0 до 206) кПа	●
2A	(-62 до 62) кПа	(-101 до 1034) кПа	(0 до 1034) кПа	(0 до 1034) кПа	●
3A	(-97,85 до 248) кПа	(-101 до 5515) кПа	(0 до 5515) кПа	(0 до 5515) кПа	●
4A	(-97,85 до 2068) кПа	(-101 до 27579) кПа	(0 до 27579) кПа	(0 до 27579) кПа	●
5A	(-97,85 до 13789) кПа	(-101 до 68947) кПа	(0 до 68947) кПа	-	●
Материал разделительной мембраны					
2 ²⁾	Нержавеющая сталь 316L				●
3 ²⁾	Сплав С-276				●
4 ^{2),3)}	Сплав 400				
5 ^{3),4)}	Тантал				
6 ^{2),3)}	Сплав 400 с золотым покрытием (включает уплотнительные кольца из PTFE с графитовым наполнителем)				
7 ^{2),3)}	Нерж. сталь 316L с золотым покрытием				
Тип соединения					
	Corplanar			Штуцерный монтаж	
A11 ⁵⁾	Монтаж со встроенным клапанным блоком 305			Монтаж со встроенным клапанным блоком 306	●
A12 ⁵⁾	Сборка с клапанным блоком 304 или клапанный блок AMF и стандартным фланцем из нерж. стали			-	●
B11 ^{5),6)}	Сборка с одной выносной мембраной 1199 с фланцем из нержавеющей стали			Сборка с одной выносной мембраной датчика 1199	●
E11	Фланец Corplanar (углеродистая сталь), 1/4-18 NPT, с дренажными клапанами из нержавеющей стали 316			1/2-14 внутренняя резьба NPT	●
E12	Фланец Corplanar (нержавеющая сталь), 1/4-18 NPT, с дренажными клапанами из нержавеющей стали 316			-	●
E13 ²⁾	Фланец Corplanar (сплав С-276), 1/4-18 NPT, с дренажными клапанами из С-276			-	●
E14	Фланец Corplanar (Сплав 400), 1/4-18 NPT, с дренажными клапанами из 400/K-500			-	●
E15 ²⁾	Фланец Corplanar (нержавеющая сталь), 1/4-18 NPT, с дренажными клапанами из С-276			-	●
E16 ²⁾	Фланец Corplanar (углеродистая сталь), 1/4-18 NPT, с дренажными клапанами из С-276			-	●

Продолжение таблицы 19

Тип соединения. Продолжение			
	Corplanar	Штуцерный монтаж	Стандарт
F12	Традиционный фланец (нержавеющая сталь), 1/4-18 NPT, с дренажными клапанами из нержавеющей стали 316	-	●
F13 ²⁾	Традиционный фланец (сплав С-276), 1/4-18 NPT, с дренажными клапанами из С-276	-	●
F14	Традиционный фланец (Сплав 400), 1/4-18 NPT, с дренажными клапанами из 400/К-500	-	●
F15 ²⁾	Традиционный фланец (нержавеющая сталь), 1/4-18 NPT, с дренажными клапанами из С-276	-	●
F52	Традиционный фланец, соответствующий стандарту DIN (нержавеющая сталь), 1/4-18 NPT, с дренажными клапанами из нержавеющей стали 316, 7" болтов	-	●
G11	Фланец уровня с верт. устан. (нержавеющая сталь), 2" ANSI, 150, с дренажными клапанами из нержавеющей стали 316	G 1/2 A DIN 16288, внешняя резьба (только на диапазоны 1-4)	●
G12	Фланец уровня с верт. устан. (SST), 2" ANSI, 300, с дренажными клапанами из нержавеющей стали 316	-	●
G21	Фланец уровня с верт. устан. (нержавеющая сталь), 3" ANSI, 150, с дренажными клапанами из нержавеющей стали 316	-	●
G22	Фланец уровня с верт. устан. (нержавеющая сталь), 3" ANSI, 300, с дренажными клапанами из нержавеющей стали 316	-	●
G31	Фланец уровня с верт. устан. (нержавеющая сталь), DIN-DN 50 PN 40, с дренажными клапанами из нержавеющей стали 316	-	●
G41	Фланец уровня с верт. устан. (нержавеющая сталь), DIN-DN 80 PN 40, с дренажными клапанами из нержавеющей стали 316	-	●
F11	Традиционный фланец (углеродистая сталь), 1/4-18 NPT, с дренажными клапанами из нержавеющей стали 316	Не резьбовой фланец для монтажа КИП (I-фланец)	●
F32	Традиционный фланец с дренажным клапаном снизу (нержавеющая сталь), 1/4-18 NPT, с дренажными клапанами из нержавеющей стали 316	-	
F62	Традиционный фланец, соответствующий стандарту DIN (нержавеющая сталь 316), 1/4-18 NPT, с дренажными клапанами из нержавеющей стали 316, болты M10	-	
F72	Традиционный фланец, соответствующий стандарту DIN (нержавеющая сталь 316), 1/4-18 NPT, с дренажными клапанами из нержавеющей стали 316, болты M12	-	
Выходной сигнал			
A	4-20 мА и цифровой сигнал (протокол HART)		●
Тип корпуса	Материал	Типоразмер входного отверстия кабельного ввода	Стандарт
Корпуса для первичных электронных сенсоров - тип кода конфигурации P			
1A	Корпус PlantWeb	Алюминий	1/2-14 NPT
1B	Корпус PlantWeb	Алюминий	M20x1,5 (CM20)
1J	Корпус PlantWeb	Нержавеющая сталь	1/2-14 NPT
1K	Корпус PlantWeb	Нержавеющая сталь	M20x1,5 (CM20)
2E	Соединительная коробка с выходом для выносного ЖК индикатора	Алюминий	1/2-14 NPT
2F	Корпус соединительной коробки с выходом для выносного ЖК индикатора	Алюминий	M20x1,5 (CM20)
2M	Корпус соединительной коробки с выходом для выносного ЖК индикатора	Нержавеющая сталь	1/2-14 NPT
Корпуса для вторичных электронных сенсоров - тип кода конфигурации S			
2A	Соединительная коробка	Алюминий	1/2-14 NPT
2B	Соединительная коробка	Алюминий	M20x1,5 (CM20)
2J	Соединительная коробка	Нержавеющая сталь	1/2-14 NPT

Продолжение таблицы 19

ДОПОЛНИТЕЛЬНЫЕ ОПЦИИ (указать вместе с выбранным номером модели)		Стандарт
Гарантийный срок эксплуатации		
WR3	Гарантийный срок эксплуатации - 3 года	●
WR5	Гарантийный срок эксплуатации - 5 лет	●
Соединительный кабель для электронных выносных сенсоров		
R05	Соединительный кабель длиной 15,2 м	●
R10	Соединительный кабель длиной 30,5 м	●
R15	Соединительный кабель длиной 45,7 м	●
R20	Соединительный кабель длиной 60,96 м	
R22	Соединительный кабель длиной 68,58 м	
R30	Соединительный кабель длиной 91,44 м (не применяется с кодом IM)	
R40	Соединительный кабель длиной 121,92 м (не применяется с кодом IM)	
R50	Соединительный кабель длиной 152,4 м (не применяется с кодом IM)	
Монтажные кронштейны		
B1 ³⁾	Кронштейн для традиционного фланца, углерод. сталь, монтаж на 2-дюйм. трубе	●
B2 ³⁾	Кронштейн для традиционного фланца, углерод. сталь, монтаж на панели	●
B3 ³⁾	Плоский кронштейн для традиционного фланца, углерод. сталь, монтаж на 2-дюйм. трубе	●
B4	Кронштейн, из нержавеющей стали, монтаж на 2-дюйм. трубе и на панели	●
B7 ³⁾	Кронштейн для традиционного фланца, B1 с болтами из нержавеющей стали	●
B8 ³⁾	Кронштейн для традиционного фланца, B2 с болтами из нержавеющей стали	●
B9 ³⁾	Кронштейн для традиционного фланца, B3 с болтами из нержавеющей стали	●
BA ³⁾	Кронштейн для традиционного фланца, B1, все детали из нержавеющей стали	●
BC ³⁾	Кронштейн для традиционного фланца, B3, все детали из нержавеющей стали	●
Специальная конфигурация (программное обеспечение)		
C1 ⁷⁾	Программная конфигурация по выбору заказчика (Лист конфигурационных данных должен быть заполнен)	●
C3	Калибровка избыточного давления, только для модели 3051SAM_A4	●
C4 ⁷⁾	Уровни аварийного сигнала и насыщения NAMUR, аварийная сигнализация высокого уровня	●
C5 ⁷⁾	Уровни аварийного сигнала и насыщения NAMUR, аварийная сигнализация низкого уровня	●
C6 ⁷⁾	Уровни аварийного сигнала и насыщения по требованию заказчика, аварийная сигнализация высокого уровня (необходимо указать опцию C1 и заполнить Лист конфигурационных данных)	●
C7 ⁷⁾	Уровни аварийного сигнала и насыщения по требованию заказчика, аварийная сигнализация низкого уровня (необходимо указать опцию C1 и заполнить Лист конфигурационных данных)	●
C8 ⁷⁾	Аварийная сигнализация низкого уровня (Стандартные аварийные сигналы и уровни насыщения для датчика Rosemount)	●
Специальная конфигурация		
D2 ⁸⁾	Фланцевые адаптеры 1/2-14 NPT	●
D4 ⁹⁾	Наружный винт заземления в сборе	●
D5 ⁸⁾	Без дренажных клапанов датчика (установлены заглушки)	●
D7 ⁸⁾	Фланец Sorplanar без дренажных/вентиляционных клапанов	
D9 ⁸⁾	Фланцевые переходники RC 1/2	
DO	Заглушка из нерж. стали для отверстия кабельного ввода	
Сертификация датчика		
IM	Сертификация искробезопасности в соответствии с TR TC 012/2011	●
EM	Сертификация взрывобезопасности в соответствии с TR TC 012/2011	●
KM	Сертификация в соответствии с TR TC 012/2011 (взрывобезопасность, искробезопасность)	●
Сертификация калибровки		
Q4	Сертификат калибровки	●
QP	Сертификат калибровки и пломба для защиты от несанкционированного вскрытия упаковки	●
Q8	Сертификация прослеживаемости материалов по EN 10204 3.1.IB	●
QS	Сертификат испытаний FMEDA	●
QT	Сертификат безопасности по IEC61508 с сертификатом FMEDA	●
Q16 ¹²⁾	Сертификат обработки поверхности для внешних уплотнений санитарных систем	●
QZ ¹⁰⁾	Отчет о расчете параметров системы выносных мембран	●
Клеммные колодки		
T1 ⁷⁾	Клеммная колодка с защитой от наносекундных импульсных помех	●

Продолжение таблицы 19

Материалы болтов		Стандарт
L1 ¹¹⁾	Инертная заполняющая жидкость	●
L2	Уплотнительное кольцо из PTFE с графитовым наполнением	●
L4 ⁸⁾	Болты из аустенитной нержавеющей стали 316	●
L5 ^{2),8)}	Болты ASTM A 193, B7M	●
L6 ⁸⁾	Болты из K-500	●
L7 ^{2),8)}	Болты ASTM A 453, D, Разряд 660	●
L8 ⁸⁾	Болты ASTM A 193, 2, B8M	●
Индикатор (только для первичных выносных сенсоров)		
M5 ⁷⁾	ЖК-индикатор PlantWeb	●
M7 ^{7),13)}	Выносной ЖК-индикатор и интерфейсного блока, корпус PlantWeb, без кабеля, кронштейн из нержавеющей стали	●
M8 ⁷⁾	Выносной ЖК-индикатор и интерфейсного блока, корпус PlantWeb, кабель длиной 15,2 м, кронштейн из нержавеющей стали	●
M9 ⁷⁾	Выносной ЖК-индикатор и интерфейсного блока, корпус PlantWeb, кабель длиной 30,5 м, кронштейн из нержавеющей стали	●
Специальные процедуры		
P1	Гидравлическое испытание, протокол	
P2 ⁸⁾	Очистка для специального применения	
P3 ⁸⁾	Очистка до остаточного содержания хлора и фтора менее чем 1 PPM	
Пример условного обозначения при заказе: 3051SAM 1 S T 2A 2 E11 A 2A		

- ¹⁾ Диапазон измерения давления должен быть выбран исходя из суммы максимального статического давления и перепада давления.
- ²⁾ Материалы конструкции соответствуют рекомендациям документа MR 0175/ISO 15156 ассоциации специалистов по борьбе с коррозией NACE. Для некоторых материалов установлены экологические ограничения. Дополнительные сведения можно найти в последних изданиях стандартов. Выбранные материалы также отвечают требованиям норм NACE MR0103 к материалам, используемым в оборудовании для переработки нефти с высоким содержанием серы.
- ³⁾ Не применяется с кодами T или E сенсора/модуля давления.
- ⁴⁾ Мембрана из тантала применима только с кодом G датчика/модуля давления
- ⁵⁾ Элементы сборки указываются отдельно вместе с номером всей модели.
- ⁶⁾ Необходима консультация по подбору оборудования.
- ⁷⁾ Не применяется с кодом типа конфигурации S.
- ⁸⁾ Не применяется для соединений с кодом технологического соединения A11.
- ⁹⁾ Опция включается для исполнений EM, KM.
- ¹⁰⁾ Отчет QZ позволяет оценить рабочие параметры всей системы электронных выносных сенсоров. Для каждой системы ERS генерируется отчет. Опция QZ указывается на первичном измерительном датчике (код типа конфигурации P).
- ¹¹⁾ В стандартном исполнении используется кремнийорганическая жидкость.
- ¹²⁾ Q16 доступен только тогда, когда мембрана имеет опции спец.обработки.
- ¹³⁾ Параметры кабеля указаны в справочном руководстве для датчика 3051S.

Строка заказа датчика 3051SAL состоит из трех частей. Сначала указывается кодировка модели датчика, затем указывается кодировка выносных мембран. В конце указывается кодировка модели с выделением всех требуемых опций.

3051SAL

Коды модели
сенсораКоды моделей
разделительных
мембран

Опции ERS

В графе "Стандарт" отмечены ● популярные исполнения с минимальным сроком поставки.

Таблица 20

Модель	Тип преобразователя				Стандарт
3051SAL	Электронный выносной сенсор				
Вариант исполнения погрешности					
1	Ultra: перенастройка диапазона 200:1; 10-летняя стабильность, гарантия 15 лет				●
2	Classic: перенастройка диапазона 150:1; 5 лет стабильной работы				●
Тип конфигурации					
P	Электронный выносной сенсор - первичный				●
S	Электронный выносной сенсор - вторичный				●
Тип модуля для измерения давления			Тип сенсора для измерения давления		
G	Corplanar		Избыточное		●
T	Прямой монтаж		Избыточное		●
E	Прямой монтаж		Абсолютное		●
A	Corplanar		Абсолютное		
Диапазон измерения давления⁵⁾					
	Corplanar, избыточное		Прямой монтаж, избыточное		Прямой монтаж, абсолютное
1A	-		(-101 до 206) кПа		(0 до 206) кПа
2A	(-62 до 62) кПа		(-101 до 1034) кПа		(0 до 1034) кПа
3A	(-97,85 до 248) кПа		(-101 до 5515) кПа		(0 до 5515) кПа
4A	(-97,85 до 2068) кПа		(-101 до 27579) кПа		(0 до 27579) кПа
5A	(-97,85 до 13789) кПа		(-101 до 68947) кПа		(0 до 68947) кПа
Выходной сигнал					
A	4-20 мА и цифровой сигнал (протокол HART)				●
Тип корпуса		Материал		Типоразмер входного отверстия кабельного ввода	
Корпуса для первичных электронных выносных сенсоров - тип кода конфигурации P					
1A	Корпус PlantWeb		Алюминий		1/2-14 NPT
1B	Корпус PlantWeb		Алюминий		M20x1,5 (CM20)
1J	Корпус PlantWeb		Нержавеющая сталь		1/2-14 NPT
1K	Корпус PlantWeb		Нержавеющая сталь		M20x1,5 (CM20)
2E	Соединительная коробка с выходом для выносного ЖК индикатора		Алюминий		1/2-14 NPT
2F	Соединительная коробка с выходом для выносного ЖК индикатора		Алюминий		M20x1,5 (CM20)
2M	Соединительная коробка с выходом для выносного ЖК индикатора		Нержавеющая сталь		1/2-14 NPT
Корпуса для вторичных электронных сенсоров - тип кода конфигурации S					
2A	Соединительная коробка		Алюминий		1/2-14 NPT
2B	Соединительная коробка		Алюминий		M20x1,5 (CM20)
2J	Соединительная коробка		Нержавеющая сталь		1/2-14 NPT
Модель Тип датчика					
Тип системы уплотнений					
1	Непосредственно устанавливаемые системы уплотнений				●
Удлинение прямого монтажа (между датчиком и соединением с выносной разделительной мембраной)					
0	Без удлинения				●
2	Удлинение 50 мм				●
4	Удлинение 100 мм				●
5	Тепловой оптимизатор				●
6	Расширитель теплового диапазона, вторичная заполняющая жидкость Silicone 200				
7	Расширитель теплового диапазона, вторичная заполняющая жидкость Siltherm XLT				
Соединение датчика для опорного давления					
00	Не требуется (для штуцерной модели)				●
20	Материал мембраны и фланца датчика нержавеющая сталь (для копланарного исполнения)				●

Продолжение таблицы 20

Заполняющая жидкость	Удельная плотность при 25°C	Пределы значения температуры ¹⁾ , °C					
		Без удлинителя	Удлинитель 50 мм	Удлинитель 100 мм	Тепловой оптимизатор ¹¹⁾		
D	Silicone DC 200	0,934	от -45 до 205	от -45 до 205	от -45 до 205	от -45 до 205	●
F	Silicone DC 200 для вакуумного применения	0,934	от -45 до 205	от -45 до 205	от -45 до 205	от -45 до 205	●
			Для измерения в системах с разрежением см. кривые упругости пара в техническом описании на заполняющие жидкости				●
J	Tri-Therm 300	0,795	от -40 до 205	от -40 до 240	от -40 до 260	от -40 до 300	●
Q	Tri-Therm 300 для вакуумного применения	0,795	от -40 до 205	от -40 до 240	от -40 до 260	от -40 до 300	●
			Для измерения в системах с разрежением см. кривые упругости пара в техническом описании на заполняющие жидкости				●
L	Silicone DC 704	1,07	от 0 до 205	от 0 до 240	от 0 до 260	от 0 до 315	●
C	Silicone DC 704 для вакуумного применения	1,07	от 0 до 205	от 0 до 240	от 0 до 260	от 0 до 315	●
			Для измерения в системах с разрежением см. кривые упругости пара в техническом описании на заполняющие жидкости				●
R	Silicone DC 705	1,09	от 20 до 205	От 20 до 240	от 20 до 260	от 20 до 370	●
V	Silicone DC 705 для вакуумного применения	1,09	от 20 до 205	От 20 до 240	от 20 до 260	от 20 до 370	●
			Для измерения в системах с разрежением см. кривые упругости пара в техническом описании на заполняющие жидкости				●
A	Syltherm XLT	0,85	от -105 до 145	от -105 до 145	от -105 до 145	от -105 до 145	●
H	Инертная (галоидуглеродная жидкость)	1,85	от -45 до 160	от -45 до 160	от -45 до 160	от -45 до 160	●
G ^{3) 4)}	Водный раствор глицерина	1,13	от -15 до 95	от -15 до 95	от -15 до 95	от -15 до 95	●
N ³⁾	Neobee M-20	0,92	от -15 до 205	от -15 до 225	от -15 до 225	от -15 до 225	●
P ^{3) 4)}	Водный раствор пропилен гликоля	1,02	от -15 до 95	от -15 до 95	от -15 до 95	от -15 до 95	●
Y	UltraTherm 805	1,2	До 410°C, применяется только с расширителем теплового диапазона				
Z	UltraTherm 805 для вакуумного применения	1,2	Для измерения в системах с разрежением см. кривые упругости пара в техническом описании на заполняющие жидкости				

Дальнейшее указание полного номера включает указание типа выносных мембран, информация для заказа указана в табл. 24

Таблица 21

	Технологические соединения
Фланцевая FF	2"/DN50 3"/DN80 4"/DN100
Фланцевая с удлинителем EF	3"/DN80 4"/DN100
Внешняя фланцевая RF	1"/DN25 1,5"/DN40
Резьбовая RT	1/4-18NPT 1/2-14 NPT 3/4-14 NPT 1-11,5 NPT
Санитарное с Tri-Clamp SC	1,5" 2" 3"
Санитарная мембрана для тонкостенного резервуара SS	3"

Таблица 22

ДОПОЛНИТЕЛЬНЫЕ ОПЦИИ		Стандарт
Гарантийный срок эксплуатации		
WR3	Гарантийный срок эксплуатации - 3 года	●
WR5	Гарантийный срок эксплуатации - 5 лет	●
Соединительный кабель для электронных сенсоров ⁵⁾		
R05	Соединительный кабель длиной 15,2 м	●
R10	Соединительный кабель длиной 30,5 м	●
R15	Соединительный кабель длиной 45,7 м	●
R20	Соединительный кабель длиной 60,96 м	
R22	Соединительный кабель длиной 68,58 м	
R30	Соединительный кабель длиной 91,44 м (не применяется с кодом IM)	
R40	Соединительный кабель длиной 121,92 м (не применяется с кодом IM)	
R50	Соединительный кабель длиной 152,4 м (не применяется с кодом IM)	

Продолжение таблицы 22

Специальная конфигурация (программное обеспечение)		
C1 ⁶⁾	Программная конфигурация по выбору заказчика (Лист конфигурационных данных должна быть заполнена)	●
C3	Калибровка избыточного давления, только для модели 3051SAL_ A4	●
C4 ⁶⁾	Уровни аварийного сигнала и насыщения NAMUR, аварийная сигнализация высокого уровня	●
C5 ⁶⁾	Уровни аварийного сигнала и насыщения NAMUR, аварийная сигнализация низкого уровня	●
C6 ⁶⁾	Уровни аварийного сигнала и насыщения по требованию заказчика, аварийная сигнализация высокого уровня (необходимо указать опцию C1 и заполнить Лист конфигурационных данных)	●
C7 ⁶⁾	Уровни аварийного сигнала и насыщения по требованию заказчика, аварийная сигнализация низкого уровня (необходимо указать опцию C1 и заполнить Лист конфигурационных данных)	●
C8 ⁶⁾	Аварийная сигнализация низкого уровня (стандартные уровни аварийного сигнала и входа в зону насыщения Rosemount)	●
Специальная конфигурация		
D4 ¹²⁾	Наружный винт заземления	●
Сертификация датчика		
IM	Сертификация искробезопасности в соответствии с TP TC 012/2011	●
EM	Сертификация взрывобезопасности в соответствии с TP TC 012/2011	●
KM	Сертификация в соответствии с TP TC 012/2011 (взрывобезопасность, искробезопасность)	●
Материалы болтов		
L1 ⁸⁾	Инертная заполняющая жидкость	●
L2	Уплотнительное кольцо из PTFE с графитовым наполнением	●
L4	Болты из аустенитной нержавеющей стали 316	●
L5	Болты ASTM A 193, B7M	●
L6	Болты из K-500	●
L7 ⁹⁾	Болты ASTM A 453, D, Разряд 660	●
L8	Болты ASTM A 193, 2, B8M	●
Индикатор (только для первичных датчиков удаленного монтажа)		
M5 ⁶⁾	ЖК-индикатор PlantWeb	●
M7 ⁶⁾	Выносной ЖК-индикатор и интерфейсного блока, корпус PlantWeb, без кабеля, кронштейн из нержавеющей стали	●
M8 ⁶⁾	Выносной ЖК-индикатор и интерфейсного блока, корпус PlantWeb, кабель длиной 15,2 м, кронштейн из нержавеющей стали	●
M9 ⁶⁾	Выносной ЖК-индикатор и интерфейсного блока, корпус PlantWeb, кабель длиной 30,5 м, кронштейн из нержавеющей стали	●
Специальные процедуры		
P1	Гидравлическое испытание, протокол	
P2	Очистка для специального применения	
P3	Очистка до остаточного содержания хлора и фтора менее чем 1 PPM	
Сертификация калибровки		
Q4	Сертификат калибровки	●
QP	Сертификат калибровки и пломба для защиты от несанкционированного вскрытия упаковки	●
Q8	Сертификация происхождения материалов согласно EN 10204 3.1	●
QZ ¹⁰⁾	Отчет о расчете производительности системы выносных мембран	●
Защита от переходных процессов		
T1 ⁶⁾	Клеммная колодка с защитой от наносекундных импульсных помех	●
Пример условного обозначения при заказе: 3051SAL 1 P G 4A A 1A 1 O 20 D FF 7 1 DA 0 0 M5		

¹⁾ При давлении окружающей среды 1 бар и температуре окружающего воздуха 21°C.

²⁾ Максимальная температура технологического процесса обусловлена пределом теплового воздействия на электронику датчика и должна ограничиваться при повышении температуры окружающей среды.

³⁾ Заполняющая жидкость для пищевого применения.

⁴⁾ Не применяется для использования в системах с высоким разрежением.

⁵⁾ Диапазон измерения давления должен быть указан, исходя из максимального статического давления, а не перепада давления.

⁶⁾ Не применяется с кодом типа конфигурации S.

⁷⁾ Опция доступна только с удлинителем-термокомпенсатором.

⁸⁾ В стандартном исполнении используется кремнийорганическая жидкость.

⁹⁾ Материалы конструкции соответствуют рекомендациям документа MR 0175/ISO 15156 ассоциации специалистов по борьбе с коррозией NACE. Для некоторых материалов установлены экологические ограничения. Дополнительные сведения можно найти в последних изданиях стандартов. Выбранные материалы также отвечают требованиям норм NACE MR0103 к материалам, используемым в оборудовании для переработки нефти с высоким содержанием серы.

¹⁰⁾ Отчет QZ позволяет оценить рабочие параметры всей системы электронных выносных сенсоров. Для каждой системы ERS генерируется отчет. Опция QZ указывается на первичном измерительном датчике (код типа конфигурации P).

¹¹⁾ Дополнительная информация - в руководстве по эксплуатации "Преобразователи давления для измерения уровня по перепаду давления и системы с выносными разделительными мембранами 1199".

¹²⁾ Опция включается для исполнений EM, KM.

Преобразователь давления 3051SAL фланцевого исполнения (датчик уровня)

Датчик 3051SAL состоит из трех частей. Сначала указывается коды модели датчика. Затем указывается модель выносной мембраны. В конце указывается номер модели с выделением всех желаемых опций.

3051SAL

Коды модели преобразователя

Коды моделей разделительных мембран

Опции преобразователя

В графе "Стандарт" отмечены ● популярные исполнения с минимальным сроком поставки.

Таблица 23

Модель	Тип преобразователя					Стандарт
3051SAL	Преобразователь давления измерительный					
Вариант исполнения погрешности						
1	Ultra: перенастройка диапазона 200:1; 10-летняя стабильность, гарантия 15 лет					●
2	Classic: перенастройка диапазона 150:1; 15 лет стабильной работы					●
Тип конфигурации						
C	Датчик уровня жидкости					●
Тип модуля для измерения давления			Тип сенсора для измерения давления			
D	Coplanar		Разность давлений			●
G	Coplanar		Избыточное			●
T	Прямой монтаж		Избыточное			●
E	Прямой монтаж		Абсолютное			●
A	Coplanar		Абсолютное			
Диапазон измерения давления						
	Coplanar, разность давлений, кПа	Coplanar, избыточное, кПа	Прямой монтаж, избыточное, кПа	Прямой монтаж, абсолютное, кПа	Coplanar, абсолютное, кПа	
1A	-	-	(-101 до 206)	(0 до 206)	(0 до 206)	●
2A	(-62 до 62)	(-62 до 62)	(-101 до 1034)	(0 до 1034)	(0 до 1034)	●
3A	(-248 до 248)	(-97,85 до 248)	(-101 до 5515)	(0 до 5515)	(0 до 5515)	●
4A	(-2068 до 2068)	(-97,85 до 2068)	(-101 до 27579)	(0 до 27579)	(0 до 27579)	●
5A	(-13789 до 13789)	(-97,85 до 13789)	(-101 до 68947)	(0 до 68947)	-	●
Выходной сигнал						
A	4-20 мА и цифровой сигнал (протокол HART)					●
F ⁽¹⁰⁾	Протокол Foundation fieldbus					●
X ⁽¹¹⁾	Беспроводная связь (требуется беспроводное исполнение и корпус Wireless Plantweb)					●
Тип корпуса		Материал⁽¹⁷⁾		Типоразмер входного отверстия кабельного ввода		
1A	Корпус PlantWeb	Алюминий		1/2-14 NPT		●
1B	Корпус PlantWeb	Алюминий		M20x1,5		●
1J	Корпус PlantWeb	Нержавеющая сталь		1/2-14 NPT		●
1K	Корпус PlantWeb	Нержавеющая сталь		M20x1,5		●
2A	Корпус соединительной коробки	Алюминий		1/2-14 NPT		●
2B	Корпус соединительной коробки	Алюминий		M20x1,5		●
2E	Корпус соединительной коробки с выходом на внешний ЖК индикатор и интерфейсный блок	Алюминий		1/2-14 NPT		●
2F	Корпус соединительной коробки с выходом на внешний ЖК индикатор и интерфейсный блок	Алюминий		M20x1,5		●
2J	Корпус соединительной коробки	Нержавеющая сталь		1/2-14 NPT		●
5A ⁽⁵⁾	Корпус Wireless PlantWeb	Алюминий		1/2-14 NPT		●
5J ⁽⁵⁾	Корпус Wireless PlantWeb	Нержавеющая сталь		1/2-14 NPT		●
7J ⁽¹²⁾	Быстроразъемное соединение (типоразмер A Mini, 4-контактный штыревой разъем)	Нержавеющая сталь				●
Тип системы разделительной мембраны						
1	Прямой монтаж выносной мембраны					●
3	Tuned-System, одна выносная мембрана прямого монтажа, вторая капиллярного соединения со стороны низкого давления					●
5	Сбалансированная система, одинаковые мембраны на стороне высокого и низкого давления, капиллярное соединение					●
Удлинение прямого монтажа						
0	Без удлинения или капиллярное соединение					●
2	Удлинение 50 мм					●
4	Удлинение 100 мм					●
5	Тепловой оптимизатор (для штуцерной модели)					●
6	Расширитель теплового диапазона, вторичная заполняющая жидкость Silicone 200					
7	Расширитель теплового диапазона, вторичная заполняющая жидкость Siltherm XLT					

Продолжение таблицы 23

Соединение со стороны низкого давления/ материал мембраны		Стандарт					
0	Не требуется (для штуцерной модели)	●					
1	Tuned-System, необходимо сконфигурировать отдельно строку заказа выносной разделительной мембраны 1199						
2	Материал мембраны и фланца датчика нерж. сталь	●					
B	Внутренний диаметр 0,711 мм	●					
C	Внутренний диаметр 1,092 мм	●					
D	Внутренний диаметр 1,905 мм	●					
E ¹³⁾	Внутренний диаметр 0,711 мм, с покрытием ПВХ	●					
F ¹³⁾	Внутренний диаметр 1,092 мм, с покрытием ПВХ	●					
G ¹³⁾	Внутренний диаметр 1,905 мм, с покрытием ПВХ	●					
H	Внутренний диаметр 0,711 мм, опорная трубка 100 мм	●					
J	Внутренний диаметр 1,092 мм, опорная трубка 100 мм	●					
K	Внутренний диаметр 1,905 мм, опорная трубка 100 мм	●					
M ¹³⁾	Внутренний диаметр 0,711 мм, с покрытием ПВХ, опорная трубка 100 мм с обжимным фитингом	●					
N ¹³⁾	Внутренний диаметр 1,092 мм, с покрытием ПВХ, опорная трубка 100 мм с обжимным фитингом	●					
P ¹³⁾	Внутренний диаметр 1,905 мм, с покрытием ПВХ, опорная трубка 100 мм с обжимным фитингом	●					
Длина капилляра							
0	Без капилляра	●					
A	0,3 м	●					
M	0,5 м	●					
N	1,0 м	●					
P	1,5 м	●					
R	2,0 м	●					
T	2,5 м	●					
U	3,0 м	●					
V	3,5 м	●					
W	4,0 м	●					
Y	5,0 м	●					
Z	6,0 м						
1	7,0 м						
2	8,0 м						
3	9,0 м						
4	10,0 м						
5	11,0 м						
6	12,0 м						
7	13,0 м						
8	14,0 м						
9	15,0 м						
Заполняющая жидкость	Удельная плотность при 25°C	Предельные значения температуры ¹⁾ , °C				●	
		Без удлинителя	Удлинитель 50 мм	Удлинитель 100 мм	Тепловой оптимизатор ¹¹⁾		
D	Silicone DC 200	0,934	от -45 до 205	от -45 до 205	от -45 до 205	от -45 до 205	●
F	Silicone DC 200 для вакуумного применения	0,934	от -45 до 205	от -45 до 205	от -45 до 205	от -45 до 205	●
			Для измерения в системах с разрежением см. кривые упругости пара в техническом описании на заполняющие жидкости				●
J	Tri-Therm 300	0,795	от -40 до 205	от -40 до 240	от -40 до 260	от -40 до 300	●
Q	Tri-Therm 300 для вакуумного применения	0,795	от -40 до 205	от -40 до 240	от -40 до 260	от -40 до 300	●
			Для измерения в системах с разрежением см. кривые упругости пара в техническом описании на заполняющие жидкости				●
L	Silicone DC 704	1,07	от 0 до 205	от 0 до 240	от 0 до 260	от 0 до 315	●
C	Silicone DC 704 для вакуумного применения	1,07	от 0 до 205	от 0 до 240	от 0 до 260	от 0 до 315	●
			Для измерения в системах с разрежением см. кривые упругости пара в техническом описании на заполняющие жидкости				●
R	Silicone DC 705	1,09	от 20 до 205	От 20 до 240	от 20 до 260	от 20 до 370	●
V	Silicone DC 705 для вакуумного применения	1,09	от 20 до 205	От 20 до 240	от 20 до 260	от 20 до 370	●
			Для измерения в системах с разрежением см. кривые упругости пара в техническом описании на заполняющие жидкости				●
A	Syltherm XLT	0,85	от -105 до 145	от -105 до 145	от -105 до 145	от -105 до 145	●
H	Инертная (галоидуглеродная жидкость)	1,85	от -45 до 160	от -45 до 160	от -45 до 160	от -45 до 160	●

Продолжение таблицы 23

Заполняющая жидкость	Удельная плотность при 25°C	Предельные значения температуры ¹⁾ , °C				Стандарт	
		Без удлинителя	Удлинитель 50 мм	Удлинитель 100 мм	Тепловой оптимизатор ¹¹⁾		
G ³⁾⁴⁾	Водный раствор глицерина	1,13	от -15 до 95	от -15 до 95	от -15 до 95	от -15 до 95	●
N ³⁾	Neobee M-20	0,92	от -15 до 205	от -15 до 225	от -15 до 225	от -15 до 225	●
P ³⁾⁴⁾	Водный раствор пропилен гликоля	1,02	от -15 до 95	от -15 до 95	от -15 до 95	от -15 до 95	●
Y	UltraTherm 805	1,2	До 410°C, применяется только с расширителем теплового диапазона				
Z	UltraTherm 805 для вакуумного применения	1,2	Для измерения в системах с разрежением см. кривые упругости пара в техническом описании на заполняющие жидкости				

Дальнейшее указание полного номера включает указание типа выносных мембран и аналогично 3051SAL в ERS. Информация для заказа указана в табл. 24

ДЛЯ ПРЕОБРАЗОВАТЕЛЕЙ С БЕСПРОВОДНОЙ СВЯЗЬЮ (требуется вариант с кодом опции X и корпус Wireless PlantWeb)		Стандарт
Частота обновления		
WA	Настраиваемая пользователем частота обновления	●
Рабочая частота и протокол		
3	2,4 ГГц DSSS, IEC 62591 (протокол беспроводной связи WirelessHART™)	●
Всенаправленная антенна беспроводной связи		
WK	Внешняя антенна	●
WM	Внешняя антенна увеличенного радиуса действия	●
WN	Внешняя антенна с высоким коэффициентом усиления	
SmartPower™		
1 ⁶⁾	Разъем для подключения модуля питания (искробезопасный модуль питания указывается отдельно)	●
ДОПОЛНИТЕЛЬНЫЕ ОПЦИИ		
Гарантийный срок эксплуатации		
WR3	Гарантийный срок эксплуатации - 3 года	●
WR5	Гарантийный срок эксплуатации - 5 лет	●
Функциональные возможности PlantWeb		
A01 ^{7),8)}	Расширенный пакет функциональных блоков управления Foundation fieldbus	●
Функции диагностики PlantWeb		
D01 ^{7),8)}	Пакет средств диагностики Foundation fieldbus	●
DA2 ⁹⁾	Пакет расширенных средств диагностики HART	●
Специальная конфигурация (программное обеспечение)		
C1 ¹⁴⁾	Специальная конфигурация (программное обеспечение) (ПО) по требованию заказчика (необходимо заполнить Лист конфигурационных данных)	●
C3	Калибровка избыточного давления, только для модели 3051SAL_A4	●
C4 ^{7),14)}	Аварийная сигнализация и уровни насыщения по стандарту NAMUR, сигнализация высокого уровня	●
C5 ^{7),14)}	Аварийная сигнализация и уровни насыщения по стандарту NAMUR, сигнализация низкого уровня	●
C6 ^{7),14)}	Уровни аварийного сигнала и насыщения по требованию заказчика, аварийная сигнализация высокого уровня (необходимо указать опцию C1 и заполнить Лист конфигурационных данных)	●
C7 ^{7),14)}	Уровни аварийного сигнала и насыщения по требованию заказчика, аварийная сигнализация низкого уровня (необходимо указать опцию C1 и заполнить Лист конфигурационных данных)	●
C8 ^{7),14)}	Аварийная сигнализация низкого уровня (Стандартные аварийные сигналы и уровни насыщения для датчика Rosemount)	●
Специальная конфигурация		
DO ¹⁵⁾	Заглушка кабельного ввода, нержавеющая сталь 316	●
D1 ^{7),14),16)}	Специальная конфигурация (аппаратное обеспечение) (калибровка нуля, шкалы, системы аварийных сигналов, защиты доступа к данным)	●
D2	1/2-14 NPT фланцевый переходник	●
D4	Наружный винт заземления в сборе	●
D5	Снятые дренажные клапаны преобразователя (установлены заглушки)	●
D9	Фланцевые переходники RC 1/2 из нерж. стали	●
Сертификации преобразователя¹⁷⁾		
IM	Сертификация искробезопасности в соответствии с TP TC 012/2011	●
EM	Сертификация взрывобезопасности в соответствии с TP TC 012/2011	●
KM	Сертификация в соответствии с TP TC 012/2011 (взрывобезопасность, искробезопасность)	●
IN	Сертификация искробезопасности FISCO в соответствии с TP TC 012/2011 (только для выходного сигнала foundation fieldbus)	

Продолжение таблицы 23

Материалы болтов		
L1 ²⁰⁾	Инертная заполняющая жидкость	●
L2	Уплотнительное кольцо из PTFE с графитовым наполнением	●
L4	Болты из аустенитной нержавеющей стали 316	●
L5 ²¹⁾	Болты ASTM A 193, Разряд В7М	●
L6	Болты из К-500	●
L7 ²¹⁾	Болты ASTM A 453, D, марка 660	●
L8	Болты ASTM A193, 2, марка В8М	●
Индикатор ²²⁾		
M5	ЖК-индикатор PlantWeb	●
M7 ⁷⁾	Выносной ЖК-индикатор и интерфейсного блока, корпус PlantWeb, без кабеля, кронштейн из нержавеющей стали	●
M8 ⁷⁾	Выносной ЖК-индикатор и интерфейсного блока, корпус PlantWeb, кабель длиной 15,2 м, кронштейн из нержавеющей стали	●
M9 ⁷⁾	Выносной ЖК-индикатор и интерфейсного блока, корпус PlantWeb, кабель длиной 30,5 м, кронштейн из нержавеющей стали	●
Специальные процедуры		
P1	Гидравлическое испытание, протокол	
P2	Очистка для специального применения	
P3	Очистка до остаточного содержания хлора/фтора менее чем 1 PPM	
Сертификация калибровки		
Q4	Сертификат калибровки	●
QP	Сертификат калибровки и пломба для защиты от несанкционированного вскрытия упаковки	●
Q8	Сертификация происхождения материалов согласно EN 10204 3.1.B	●
QS ^{7),14)}	Сертификат о праве преждепользования данными FMEDA	●
QT ²³⁾	Сертификация безопасности согласно IEC 61508 с сертификатом данных FMEDA	●
QZ	Отчет о расчете производительности системы выносных мембран	●
Защита от переходных процессов		
T1 ^{24),25)}	Клеммная колодка с защитой от наносекундных импульсных помех	●
Электрический разъем кабельного ввода		
GE ²⁶⁾	4-контактный штыревой разъем M12 (eurofast®)	●
GM ²⁶⁾	4-контактный штыревой разъем, размер А Мини (minifast®)	●
Пример условного обозначения при заказе: 3051SAL 1 C G 2A 1A 10 20 D FF G 1 DA 0 0		

¹⁾ При давлении окружающей среды 1 бар и температуре окружающего воздуха 70°F (21°C)

²⁾ Максимальная температура технологического процесса обусловлена ограничением теплопередачи на датчик

³⁾ Заполняющая жидкость для пищевого применения.

⁴⁾ Не применяется для использования в системах с высоким разрежением.

⁵⁾ Применяется только для исполнения с кодом выходного сигнала X.

⁶⁾ Блок питания с длительным временем работы должен поставляться отдельно, номер для заказа 00753-9220-0001.

⁷⁾ Не применяется с кодом выходного сигнала X.

⁸⁾ Не применяется с кодом выходного сигнала A.

⁹⁾ Требуется корпус PlantWeb и код выходного сигнала A. Традиционный комплект включает аппаратные средства настройки.

¹⁰⁾ Требуется корпус PlantWeb.

¹¹⁾ Не применяется с кодом EM, KM.

¹²⁾ Не применяется с кодом EM, KM.

¹³⁾ ПВХ покрытие не должно подвергаться воздействию температур выше 100°C во избежание возможного термического разрушения.

¹⁴⁾ Не применяется для датчиков с кодом выходного сигнала F.

¹⁵⁾ Датчик поставляется с заглушкой из нержавеющей стали 316 (не установлена) вместо заглушки из углеродистой стали.

¹⁶⁾ Не применяется для типов корпуса 2E, 2F, 2G, 2M, 5A, 5J или 7J.

¹⁷⁾ Действительно только при условии, что SuperModule и корпус имеют одинаковую сертификацию.

²⁰⁾ В стандартном исполнении используется кремнийорганическая жидкость.

²¹⁾ Материалы конструкции соответствуют требованиям стандарта NACE MR0175/ISO 15156 для кислых сред нефтеперерабатывающей промышленности. Для некоторых материалов установлены экологические ограничения. Дополнительные сведения можно найти в последних изданиях стандартов. Выбранные материалы также отвечают требованиям норм NACE MR0103 к материалам, используемым в оборудовании для переработки нефти с высоким содержанием серы.

²²⁾ Не применяется с типом корпуса с кодом 01 или 7J.

²³⁾ Не применяется с кодом выходного сигнала F или X. Не применяется с типом корпуса с кодом 01 или 7J.

²⁴⁾ Не применяется с типом корпуса с кодом 00, 01, 5A или 7J.

²⁵⁾ Опция T1 не требуется при наличии сертификации изделия FISCO; защита от переходных процессов включена в сертификацию изделия FISCO, код IN.

²⁶⁾ Не применяется с типом корпуса с кодом 00, 01, 5A или 7J. Не применяется для взрывобезопасного исполнения.

В графе "Стандарт" знаком "●" отмечены популярные исполнения с минимальным сроком поставки.

Фланцевая мембрана (FF)

Таблица 24

Модель	Тип соединения			Стандарт
FF	Фланцевое			
Размер технологического соединения				
G	2"/DN50			●
7	3"			●
J	DN80			●
9	3"/DN100			●
Фланец / Номинальное давление				
1	150 согласно ANSI/ASME B16.5			●
2	300 согласно ANSI/ASME B16.5			●
4	600 согласно ANSI/ASME B16.5			●
G	PN 40 согласно EN 1092-1			●
E	PN 10/16 согласно EN 1092-1 (возможно только с DN 100)			
Материалы				
	Материал разделительной мембраны	Крепежная базовая часть фланца	Фланец	
CA	Нержавеющая сталь 316L	Нержавеющая сталь 316L	Углеродистая сталь	●
DA	Нержавеющая сталь 316L	Нержавеющая сталь 316L	Нерж. сталь 316	●
CB ¹⁾	Сплав C-276	Нержавеющая сталь 316L	Углеродистая сталь	●
DB ¹⁾	Сплав C-276	Нержавеющая сталь 316L	Нерж. сталь 316	●
CC	Тантал	Нержавеющая сталь 316L	Углеродистая сталь	●
DC	Тантал	Нержавеющая сталь 316L	Нерж. сталь 316	●
Кольцо для промывки (контактирующая часть фланца)²⁾				
0	-			●
A	Нерж. сталь 316			●
B	Сплав C-276			●
Количество и размеры промывочных отверстий				
0	-			●
1	Одно промывочное отверстие 1/4-18 NPT			●
3	Два промывочных отверстия 1/4-18 NPT			●
7	Одно промывочное отверстие 1/2-14 NPT			●
9	Два промывочных отверстия 1/2-14 NPT			●
ОПЦИИ (указать вместе с выбранным номером модели)				
Заглушки промывочного отверстия				
SD	Заглушка (заглушки) из сплава C-276			●
SG	Заглушка (заглушки) из нержавеющей стали			●
SH	Дренажные клапаны из нержавеющей стали			●
Кольцевые прокладки промывочного кольца				
SK	Прокладка из PTFE, заполненная сульфатом бария			
SN	Прокладка из материала Grafoil			
Дополнительные опции				
RB	Заполняющая жидкость для низкотемпературных условий			
SJ	Прокладка из PTFE			
SC ³⁾	Толщина мембраны 150 мкм			
ST ⁴⁾	Соответствие требованиям к смачиваемым материалам согласно NACE MR 0175 / ISO 1516, MR 0103			
SZ ³⁾	Толщина позолоченной мембраны 5 мкм			
SV ⁵⁾	Мембрана с покрытием из PTFE для систем, исключая залипание			
Дополните номер модели 3051SAL, указав необходимые опции:				
Опции датчика с ERS				
Опции датчика уровня жидкости				

¹⁾ Не применяется с кодом опции SC.

²⁾ Поставляется с прокладкой Thermo Tork TN9000.

³⁾ Не применяется с танталовыми диафрагмами (коды материала изготовления - CC и DC)

⁴⁾ Материалы конструкции соответствуют рекомендациям документа MR 0175/ISO 15156 ассоциации специалистов по борьбе с коррозией NACE. Для некоторых материалов установлены экологические ограничения. Дополнительные сведения можно найти в последних изданиях стандартов. Выбранные материалы также отвечают требованиям норм NACE MR0103 к материалам, используемым в оборудовании для переработки нефти с высоким содержанием серы.

⁵⁾ Не применяется с кодом опции датчика Q8 (прослеживаемость материалов согласно EN 10204 3.1).

Фланцевая мембрана с удлинителем (EF)

В графе "Стандарт" отмечены ● популярные исполнения с минимальным сроком поставки.

Таблица 25

Модель	Тип соединения			Стандарт
EF	Фланцевое с удлинителем			
Размер технологического соединения				
7	3"/DN80			●
9	3"/DN100			●
Фланец / Номинальное давление				
1	150 согласно ANSI/ASME B16.5			●
2	300 согласно ANSI/ASME B16.5			●
4	600 согласно ANSI/ASME B16.5			●
G	PN 40 согласно EN 1092-1			●
E	PN 10/16 согласно EN 1092-1 (возможно только с DN 100)			
Материалы				
	Материал разделительной мембраны	Сторона высокого давления	Монтажный фланец	
CA	Нержавеющая сталь 316L	Нержавеющая сталь 316L	Углеродистая сталь	●
DA	Нержавеющая сталь 316L	Нержавеющая сталь 316L	Нерж. сталь 316	●
CB	Сплав C-276	Сплав C-276	Углеродистая сталь	●
DB	Сплав C-276	Сплав C-276	Нерж. сталь 316	●
Длина удлинения				
20	2" (50 мм)			●
40	3" (100 мм)			●
60	3" (150 мм)			●
ОПЦИИ (указать вместе с выбранным номером модели)				
ST ¹⁾	Соответствие требованиям к смачиваемым материалам согласно NACE MR 0175 / ISO 1516, MR 0103			●
RB	Заполняющая жидкость для низкотемпературных условий			●
SC	Толщина мембраны 150 мкм			
SZ	Толщина позолоченной мембраны 5 мкм			
SV ²⁾	Мембрана с покрытием из PTFE для систем, исключая залипание			
Дополните номер модели 3051SAL, указав необходимые опции:				
Опции датчика с ERS				
Опции датчика уровня жидкости				

¹⁾ Материалы конструкции соответствуют рекомендациям документа MR 0175/ISO 1516 ассоциации специалистов по борьбе с коррозией NACE. Для некоторых материалов установлены экологические ограничения. Дополнительные сведения можно найти в последних изданиях стандартов. Выбранные материалы также отвечают требованиям норм NACE MR0103 к материалам, используемым в оборудовании для переработки нефти с высоким содержанием серы.

²⁾ Не применяется с кодом опции датчика Q8 (прослеживаемость материалов согласно EN 10204 3.1).

Фланцевая мембрана (RF)

В графе "Стандарт" отмечены ● популярные исполнения с минимальным сроком поставки.

Таблица 26

Модель	Тип соединения			Стандарт
RF	Фланцевое			
Размер технологического соединения				
2	1"			●
4	1,5"			●
D	DN 25			●
F	DN 40			●
Фланец / Номинальное давление				
1	150 согласно ANSI/ASME B16.5			●
2	300 согласно ANSI/ASME B16.5			●
4	600 согласно ANSI/ASME B16.5			●
G	PN 40 согласно EN 1092-1			●
E	PN 10/16 согласно EN 1092-1 (возможно только с DN 100)			
Материалы				
	Материал разделительной мембраны	Сторона высокого давления корпуса	Фланец	
CA	Нержавеющая сталь 316L	Нержавеющая сталь 316L	Углеродистая сталь	●
DA	Нержавеющая сталь 316L	Нержавеющая сталь 316L	Нерж. сталь 316	●
CB	Сплав C-276	Нержавеющая сталь 316L	Углеродистая сталь	●
DB	Сплав C-276	Нержавеющая сталь 316L	Нерж. сталь 316	●
CC	Тантал	Нержавеющая сталь 316L	Углеродистая сталь	●
DC	Тантал	Нержавеющая сталь 316L	Нерж. сталь 316	●
Материал для промывочного кольца (сторона низкого давления)¹⁾				
A	Нержавеющая сталь 316L			●
B	Сплав C-276			●
D	Углеродистая сталь с гальваническим покрытием			●
Количество промывочных соединений				
1	Одно промывочное кольцо 1/4-18 NPT			●
3	Два промывочных соединения 1/4-18 NPT			●
5	-			●
ОПЦИИ (указать вместе с выбранным номером модели)				
Кольцевые заглушки промывочного кольца				
SD	Заглушки из C-276			●
SG	Заглушки из нержавеющей стали 316			●
SH	Дренажные / выпускные клапаны из нержавеющей стали 316			●
Кольцевые прокладки промывочного кольца				
SJ	Прокладка из PTFE			●
SN	Прокладка из Grafoil			
SR	Этиленпропиленовая прокладка			
SK	Прокладка из PTFE, заполненная сульфатом бария			
Дополнительные опции				
ST ²⁾	Соответствие требованиям к смачиваемым материалам согласно NACE MR 0175 / ISO 1516, MR 0103			●
RB	Заполняющая жидкость для низкотемпературных условий			●
SC ³⁾	Толщина мембраны 150 мкм			
SZ ³⁾	Толщина позолоченной мембраны 5 мкм			
SV ⁴⁾	Мембрана с покрытием из PTFE для систем, исключая залипание			
Дополните номер модели 3051SAL, указав необходимые опции:				
Опции датчика с ERS				
Опции датчика уровня жидкости				

¹⁾ Поставляется с прокладкой из арамидного волокна C4401

²⁾ Материалы конструкции соответствуют рекомендациям документа MR 0175/ISO 15156 ассоциации специалистов по борьбе с коррозией NACE. Для некоторых материалов установлены экологические ограничения. Дополнительные сведения можно найти в последних изданиях стандартов. Выбранные материалы также отвечают требованиям норм NACE MR0103 к материалам, используемым в оборудовании для переработки нефти с высоким содержанием серы.

³⁾ Не применяется с танталовыми диафрагмами (коды материала изготовления - CC и DC).

⁴⁾ Не применяется с кодом опции датчика Q8 (прослеживаемость материалов согласно EN 10204 3.1).

Резьбовая мембрана (RT)

В графе "Стандарт" отмечены ● популярные исполнения с минимальным сроком поставки.

Таблица 27

Модель	Тип соединения			Стандарт
RT	Резьбовая			●
Размер технологического соединения				
3	1/2-14 NPT			●
4	3/4-14 NPT			●
5	1-11,5 NPT			●
1	1/4-18 NPT			
Номинальное давление				
0	17,2 МПа			●
Материалы				
	Материал изолирующей диафрагмы	Материал верхней части корпуса	Фланец	
CA	Нержавеющая сталь 316L	Нержавеющая сталь 316L	Углеродистая сталь	●
DA	Нержавеющая сталь 316L	Нержавеющая сталь 316L	Нерж. сталь 316	●
CB	Сплав С-276	Нержавеющая сталь 316L	Углеродистая сталь	●
DB	Сплав С-276	Нержавеющая сталь 316L	Нерж. сталь 316	●
CC	Тантал	Нержавеющая сталь 316L	Углеродистая сталь	●
DC	Тантал	Нержавеющая сталь 316L	Нерж. сталь 316	●
Материал для промывочного кольца (сторона низкого давления)¹⁾²⁾				
A	Нержавеющая сталь 316L			●
B	Сплав С-276			●
D	Углеродистая сталь с гальваническим покрытием			●
Количество промывочных соединений				
1	Одно промывочное кольцо 1/4-18 NPT			●
3	Два промывочных соединения 1/4-18 NPT			●
5	Без промывочного кольца			●
ОПЦИИ (указать вместе с выбранным номером модели)				
Кольцевые заглушки промывочного кольца				
SD	Заглушки из С-276			●
SG	Заглушки из нержавеющей стали 316			●
SH	Дренажные / выпускные клапаны из нержавеющей стали 316			●
Кольцевые прокладки промывочного кольца				
SJ	Прокладка из PTFE			●
SN	Прокладка из Grafoil			●
SR	Этиленпропиленовая прокладка			●
SK	Прокладка из PTFE, заполненная сульфатом бария			
Болты				
S3	Болты из нержавеющей стали 304			●
S4	Болты из нержавеющей стали 316			
Дополнительные опции				
ST ³⁾	Соответствие требованиям к смачиваемым материалам согласно NACE MR 0175 / ISO 1516, MR 0103			●
RB	Заполняющая жидкость для низкотемпературных условий			●
SC ⁴⁾	Толщина мембраны 150 мкм			
SZ ⁴⁾	Толщина позолоченной мембраны 5 мкм			
SV ⁵⁾	Мембрана с покрытием из PTFE для систем, исключая залипание			
Дополните номер модели 3051SAL, указав необходимые опции:				
Опции датчика с ERS				
Опции датчика уровня жидкости				

¹⁾ Поставляется с прокладкой из арамидного волокна С4401.

²⁾ Кольцо промывочного кольца / узла нижней части корпуса в стандартном исполнении изготовлены из углеродистой стали.

³⁾ Материалы конструкции соответствуют рекомендациям документа MR 0175/ISO 15156 ассоциации специалистов по борьбе с коррозией NACE. Для некоторых материалов установлены экологические ограничения. Дополнительные сведения можно найти в последних изданиях стандартов. Выбранные материалы также отвечают требованиям норм NACE MR0103 к материалам, используемым в оборудовании для переработки нефти с высоким содержанием серы.

⁴⁾ Не применяется с танталовыми диафрагмами (коды материала изготовления - CC и DC).

⁵⁾ Не применяется с кодом опции датчика Q8 (прослеживаемость материалов согласно EN 10204 3.1).

Многопараметрический преобразователь 3051SMV

Сделано в России!



- Измерение трех переменных процесса: абсолютное/избыточное давление, перепад давления, температура процесса
- Вычисление: массовый расход, объемный расход в рабочих условиях, объемный расход газа, приведенный к стандартным условиям, суммарный расход, расход и количество тепловой энергии
- Выходные сигналы 4-20/HART, беспроводной WirelessHART, FOUNDATION Fieldbus
- Первичные элементы: диафрагмы, осредняющие напорные трубки Аппибар
- Основная относительная погрешность измерений расхода до $\pm 0,65\%$ на динамическом диапазоне 14:1
- Стабильность 15 лет, гарантия 15 лет (исполнения Ultra и Ultra for Flow)
- Наличие взрывозащищенного исполнения
- Диапазон температур окружающей среды от -50 (опция) до 85°C
- ТУ 4212-79-51453097-2016

Преобразователи многопараметрические 3051SMV предназначены для измерения абсолютного или избыточного давления (в т.ч. разрежения), разности давлений, температуры, а также вычисления объемного или массового расхода и количества пара, жидкостей и газов в рабочих условиях, объемного расхода и количества газов, приведенного к стандартным условиям (при температуре 20°C и давлении 101325 Па), расхода и количества тепловой энергии и удельной теплоты сгорания (для углеводородов).

Одной из функций преобразователя многопараметрического 3051SMV является измерение расхода жидкости. Расход и количество газа, пара, тепловой энергии и удельной теплоты сгорания, преобразователь 3051SMV может измерять при наличии каналов измерения давления и температуры.

КОНСТРУКЦИЯ И ПРИНЦИП ДЕЙСТВИЯ

Преобразователь 3051SMV содержит сенсорный модуль (SuperModule®) и блок электроники.

Все сенсорные модули преобразователей 3051SMV имеют цельнометаллическую герметичную конструкцию из нержавеющей стали, внутри которой расположены первичные преобразователи давления, аналоговая и микропроцессорная электроника, выполняющая усиление, оцифровку и дальнейшую цифровую обработку полученных сигналов (включая хранение необходимой сервисной и калибровочной информации), а также обеспечивающая высокоскоростной цифровой интерфейс с блоком электроники. Сенсорные модули бывают двух типов: для измерений только разности давлений и для измерений как разности давлений, так и абсолютного либо избыточного давлений. В качестве сенсорного модуля для измерения только разности давлений, используются сенсорные модули перепада давления преобразователя давления 3051S.

Канал измерения разности давлений преобразователя 3051SMV характеризуется наличием дублирующего сенсора (двойное конденсаторное кольцо). Абсолютное или избыточное давление измеряется тензорезистивным элементом, соединенным с плюсовым отбором канала разности давлений.

Для выполнения температурной компенсации в сенсорных модулях преобразователей 3051SMV также измеряется температура чувствительного элемента.

Блок электроники имеет двухсекционный корпус из нержавеющей стали или алюминия, который монтируется на сенсорный модуль, обеспечивая всей конструкции преобразователя класс защиты IP68 (по ГОСТ 14254-96 (МЭК 60529-1989)). В корпусе блока электроники находятся 2 секции, герметично закрываемые завинчивающимися крышками. В одной секции находится клеммный блок (с встроенным модулем защиты от переходных процессов, при необходимости). В другой секции (герметично изолированной от секции клеммного блока) расположена плата электроники, содержащая микропроцессорное вычислительное устройство, энергонезависимую память (для хранения

конфигурации преобразователя, значений диапазонов и т.д.), блок связи с сенсорным модулем и интерфейсный модуль связи, формирующий выходные сигналы. Блок электроники может иметь конфигурируемый ЖК индикатор, позволяющий отображать измеренные или рассчитанные параметры (наименования, значения и единицы измерения), а также возможные аварийные сигналы преобразователя или процесса при их возникновении.

Блок электроники может содержать вторичный преобразователь температуры, либо не содержать такого преобразователя, в зависимости от кода заказа. При измерении температуры в качестве первичных преобразователей применяются ТСП Pt100 по ГОСТ Р 8.625-2006 с $\alpha=0,00385$. Преобразователь поддерживает возможность ввода индивидуальной статической характеристики для калиброванных ТСП по функции Каллендара - Ван Дюзена, определяемой в соответствии с ГОСТ Р 8.625-2006 (раздел 5.2.1) и ГОСТ.Р 8.624-2006.

Сенсорные модули SuperModule совместимы с платформой Coplanar, что позволяет подсоединять к любому преобразователю 3051SMV различные типы фланцев, применять его совместно со стандартными либо с интегральными клапанными блоками различных форм и конструкций, использовать со специальными расходоизмерительными диафрагмами или с осредняющими напорными трубками Annubar, а также с разделительными мембранами, либо с фланцами стандартов EN1092-1 (совместим с ГОСТ 33259 исп.В) или ANSI B16.5 без применения дополнительных разделительных мембран.

При измерении расхода, в качестве первичных преобразователей применяются стандартные сужающие устройства по ГОСТ 8.586-2005, ISO 5167-2003, диафрагмы 405, 1595, 1195, осредняющие напорные трубки Annubar 485, 585. Измерения при этом проводятся в соответствии с ГОСТ 8.586-2005, ISO 5167-2003, МИ 2667, а также методиками выполнения измерений, аттестованными в установленном порядке.

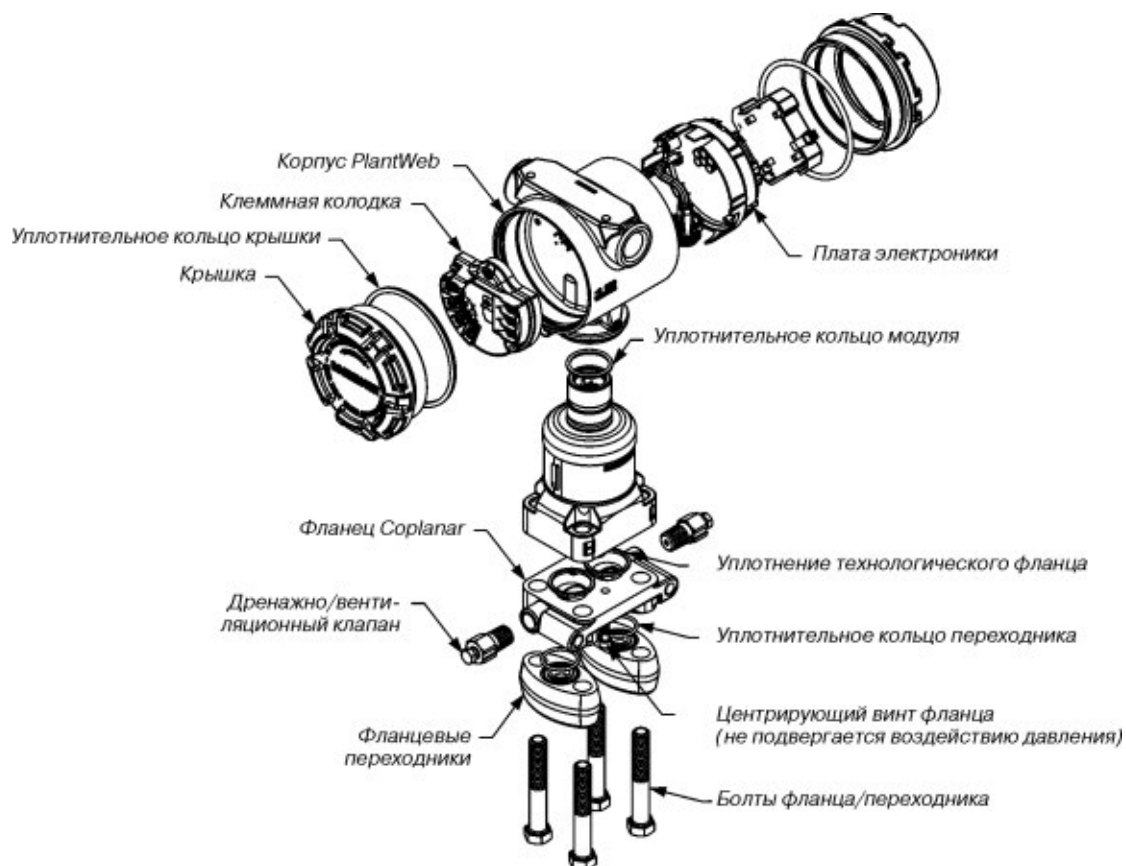


Рис. 1. Конструктивные элементы преобразователя.

В зависимости от измеряемых параметров, преобразователь осуществляет вычисление массового расхода пара, массового, объемного, или объемного, приведенного к стандартным условиям, расхода жидкости или газа. При этом параметры, которые преобразователь не измеряет, при расчетах принимаются за условно-постоянные величины. При измерении перепада давления на первичном элементе, а также статического давления и температуры среды, вычисление расхода осуществляется с учетом изменений температуры и давления (полная компенсация).

Если измеряется перепад давления и статическое давление, вычисление расхода осуществляется с учетом изменений статического давления (компенсация по давлению). При измерении перепада давлений и температуры, вычисление расхода осуществляется с учетом изменений температуры (компенсация по температуре).

Преобразователи выпускаются следующих исполнений: Classic, Classic MV, Ultra, Ultra for Flow, различающиеся по техническим характеристикам.

ТЕХНИЧЕСКИЕ ХАРАКТЕРИСТИКИ

Диапазоны измерений

Таблица 1

Диапазон	Разность давлений, кПа	Избыточное давление, кПа	Абсолютное давление, кПа	Температура, °С
0	-0,745...0,745	-	-	-200...+850
1	-6,2...6,2	-	-	
2	-62...62	-	-	
3	-248...248	3,45 абс...5515	3,45...5515	
4	-2068...2068	3,45 абс...25000	3,45...25000	
5	-13789...13789	-	-	

Погрешности измерений

Таблица 2

Пределы допускаемой основной приведенной погрешности, γ , при измерении разности давлений, %Pв				
Код диапазона	Диапазон перенастройки	Classic	Classic MV	Ultra
0	Pmax/Pв ≤ 2 Pmax/Pв > 2	±0,10 ±0,05 от Pmax/Pв	-	±0,09 ±0,045 от Pmax/Pв
1	Pmax/Pв ≤ 15 Pmax/Pв > 15	±0,10 ±[0,025+0,005·Pmax/Pв]	±0,10 ±[0,025+0,005·Pmax/Pв]	±0,09 ±[0,015+0,005·Pmax/Pв]
2	Pmax/Pв ≤ 10 Pmax/Pв > 10	±0,035 ±[0,015+0,005·Pmax/Pв]	±0,04 ±[0,01+0,004·Pmax/Pв]	±0,025 ±[0,005+0,0035·Pmax/Pв]
3	Pmax/Pв ≤ 10 Pmax/Pв > 10	±0,035 ±[0,015+0,005·Pmax/Pв]	±0,04 ±[0,01+0,004·Pmax/Pв]	±0,025 ±[0,005+0,0035·Pmax/Pв]
4	Pmax/Pв ≤ 10 Pmax/Pв > 10	±0,035 ±[0,015+0,005·Pmax/Pв]	±0,055 ±[0,015+0,005·Pmax/Pв]	±0,025 ±[0,005+0,0035·Pmax/Pв]
5	Pmax/Pв ≤ 10 Pmax/Pв > 10	±0,065 ±[0,015+0,005·Pmax/Pв]	±0,065 ±[0,015+0,005·Pmax/Pв]	±0,05 ±[0,005+0,0045·Pmax/Pв]
Пределы допускаемой основной относительной погрешности, δ , при измерении разности давлений, для исполнения Ultra for Flow, %Pi				
2,3	Pmax/8 ≤ Pi Pmax/200 ≤ Pi < Pmax/8		±0,04 ±[0,04+0,0023·Pmax/Pi]	
4	Pmax/3 ≤ Pi Pmax/100 ≤ Pi < Pmax/3		±0,05 ±[0,05+0,0145·Pmax/Pi]	
Пределы допускаемой основной приведенной погрешности, γ , при измерении абсолютного и избыточного давления, %Pв				
		Classic MV	Ultra for Flow	
	Pmax/Pв ≤ 10	±0,055	±0,025	
	Pmax/Pв > 10	±0,0065 · Pmax/Pв	±0,004 · Pmax/Pв	
Пределы допускаемой абсолютной погрешности при измерении температуры преобразователем 3051SMV (без учета погрешности сенсора), °С				
		±0,37		

Pmax - максимальный верхний предел измерений;

Pв - верхний предел или диапазон измерений, на который настроен преобразователь

Pi - измеренное значение

Суммарная погрешность

Таблица 3

	Исполнение 3051SMV	Код диапазона	Диапазон перенастройки	Пределы погрешности
Суммарная погрешность при измерении разности давлений (для избыточного давления измеряемой среды не более 5,1 МПа и изменения температуры окружающей среды в пределах ±28°С относительно температуры 23±3°С), не превышает:	Classic, Classic MV, % от Pв	2, 3	Pmax/Pв ≤ 5	±0,14
	Ultra, % от Pв	2, 3	Pmax/Pв ≤ 5	±0,1
	Ultra for Flow, % от Pi		Pmax/8 ≤ Pi разности давлений	±0,15
Погрешность вычисления расхода для стандартных СУ по ГОСТ 8.586.1...5-2005), %				±(0,03...2)

Дополнительные погрешности измерения от влияния изменения температуры окружающей среды - в описании типа или в Руководстве по эксплуатации.

Типы измерений многопараметрического преобразователя 3051SMV

Таблица 4

Код	Тип измерений
1	Разность давлений, статическое давление и температура
2	Разность давлений и статическое давление
3	Разность давлений и температура
4	Разность давлений

Долговременная стабильность

Таблица 5

Модели	Исполнение Ultra и Ultra for Flow	Исполнение Classic и Classic MV
3051SMV диапазонов 2-5 разности давлений, диапазонов 3-4 абсолютного давления и избыточного давления	$\pm 0,15\%$ от Pmax в течение 15 лет при изменении температуры в диапазоне $\pm 28^\circ\text{C}$ и давлении в трубопроводе до 6,89 МПа	$\pm 0,20\%$ от Pmax в течение 15 лет при изменении температуры в диапазоне $\pm 28^\circ\text{C}$ и давлении в трубопроводе до 6,89 МПа
ТСП ¹⁾	Большее из двух значений: $\pm 0,103^\circ\text{C}$ или 0,1 % от показаний за год	

¹⁾ Характеристики по температуре технологической среды приводятся только для преобразователя. Преобразователь совместим с любым ТСП Pt100.

Влияние вибрации

Менее $\pm 0,1\%$ от Pmax при испытаниях согласно IEC60770-1 для участков или трубопроводов с высоким уровнем вибраций (в диапазоне частот 10-60 Гц пиковая амплитуда смещения 0,21 мм, в диапазоне частот 60-2000 Гц с амплитудой ускорения 3g).

Для кодов варианта корпуса 1J, 1K и 1L:

Менее $\pm 0,1\%$ от Pmax для участков или трубопроводов с низким уровнем вибраций (в диапазоне частот 10-60 Гц пиковая амплитуда смещения 0,15 мм, в диапазоне частот 60-500 Гц с амплитудой ускорения 2g).

Влияние источника питания

Менее $\pm 0,005\%$ на 1 вольт от диапазона изменений выходного сигнала.

Влияние монтажного положения

Изменение монтажного положения не влияет на диапазон измерений. Смещение нуля может быть устранено калибровкой (табл.6).

Таблица 6

Модели	Ultra, Ultra for Flow, Classic и Classic MV	Смещение нуля
3051SMV типов измерений 1, 2	разность давлений	$\pm 0,311$ кПа
	абсолютное давление/ избыточное давление	$\pm 0,622$ кПа
3051SMV типов измерений 3, 4		$\pm 0,311$ кПа

• Защита от переходных процессов (код T1)

Соответствует стандарту IEEE C62.41.2, категория В
Индуктированные перенапряжения (разряд молнии):

- амплитуда 6 кВ (1,2 x 50 мкс),
- амплитуда 3 кА (8 x 20 мкс).

Коммутационные перенапряжения:

амплитуда 6 кВ (0,5 мкс при 100 кГц)

Характеристики выходных сигналов и энергопотребление

Выходной сигнал 4-20 мА постоянного тока (с изменением по линейному закону или по закону квадратного корня - по выбору пользователя) с наложенным на него цифровым сигналом HART.

Датчик работает от внешнего источника питания с напряжением от 12 до 42,4 В постоянного тока без нагрузки.

Максимальное сопротивление нагрузки определяется уровнем напряжения внешнего источника питания и не должно выходить за пределы рабочей зоны (см.рис.2)

$P_{\text{max}} = 43,5$ (Уист.пит. = 12 В) Ом

Для работы по HART-протоколу $R_{\text{min}} = 250$ Ом

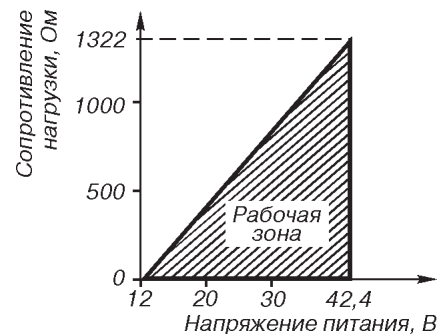


Рис.2.

Для передачи данных по беспроводному протоколу WirelessHART используется THUM-адаптер 775, который преобразует проводной сигнал HART в беспроводный WirelessHART.

Выходной сигнал беспроводной WirelessHART протокол (код выходного сигнала X).

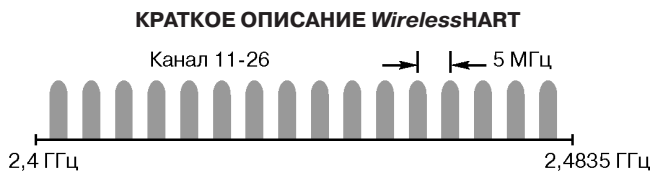


Рис.3.

- **Стандарт радиосвязи IEEE 802.15.4**
- **Диапазон частот IMS 2,4 ГГц, разделенный на 15 радиоканалов** (см.рис.3)
- **Частота опроса выбирается пользователем 1, 2,4, 16, 32 секунды или от 1 до 60 мин.**

- **Надежность передачи данных > 99%**

- **Защита передачи данных WirelessHART**

Беспроводная сеть защищена следующими технологиями:
 - технология прямого расширения спектра (DSSS);
 - используется механизм контрольных сумм и подтверждения передачи данных;
 - все данные кодируются, используется 128 -битный код.

DSSS: объединяет сигнал данных с последовательностью символов, известных как "чипы" – таким образом "расширяя" сигнал по большей полосе. Другими словами, исходный сигнал умножается на сигнал шума, сгенерированный псевдослучайной последовательностью положительного и отрицательного битов. Приемник, умножает полученный сигнал на ту же последовательность, получая исходную информацию. Когда сигнал "расширен", мощность исходного узкополосного сигнала распределяется по широкому диапазону, уменьшая мощность на каждой конкретной частоте (т.н. низкая плотность мощности). Так как расширение уменьшает силу сигнала на отдельных участках спектра, сигнал может восприниматься как шум. Приемник должен распознать и демодулировать полученный сигнал, очистив исходный сигнал от добавленных "чипов".

- **Выходная радиочастотная мощность антенны:**

Внешняя антенна (опция WK): максимум 10 мВт (10 дБм).
 Внешняя антенна увеличенного радиуса действия (опция WM): максимум 18 мВт (12,5 дБм).
 Внешняя антенна с высоким коэффициентом усиления (опция WN): максимум 40 мВт (16 дБм).

- Для интеграции данных от беспроводных приборов в систему верхнего уровня используется шлюз 1420 или 1410, см.разделы "Беспроводной шлюз 1420" и "Беспроводной шлюз 1410".

- **Подключение питания**

От автономного модуля питания 701PBKKF Black Power.
 - маркировка взрывозащиты модуля питания 0ExialICT4, T5 (особовзрывобезопасный);
 - оснащен шпоночным соединением, что устраняет риск неправильного подключения;
 - модуль питания имеет собственный корпус из полибутиадена-терефталата (PBT);
 - представляет собой элемент питания с рабочим напряжением 7,2 В. Содержит две литий-тионилхлоридные батареи с напряжением 3,6 В каждая, установленные в один из отсеков собственного герметичного корпуса. Во второй отсек устанавливаются токоограничительный резистор и предохранитель, залитые компаундом;
 - беспроводные приборы в каждой посылке сообщают заряд питания, так что обслуживающий персонал может заблаговременно произвести замену модуля питания;
 - модуль питания не перезаряжается.

- **Выходные искробезопасные параметры модуля питания:**

Напряжение, U ₀ , не более	7,8 В
Ток, I ₀ , не более	2,16 А
Мощность, P ₀ , не более	0,83 Вт
Емкость, C ₀ , не более	3 мкФ
Индуктивность, L ₀ , не более	9,4 мкГн

ЭКСПЛУАТАЦИОННЫЕ ХАРАКТЕРИСТИКИ

Температура окружающей среды:

от -40¹⁾ до 85°C
 с ЖК-дисплеем²⁾: от -40 до 80°C
 с кодом опции P0: от -29 до 85°C

¹⁾ Специальное исполнение от минус 50°C.

²⁾ ЖК-индикатор может стать недоступным для считывания и существенно снизить скорость обновления при температурах ниже -20°C.

Температура хранения:

от -46¹⁾ до 85°C
 с ЖК-дисплеем: от -40 до 85°C

¹⁾ Специальное исполнение от минус 50°C.

Температура измеряемой среды

Таблица 7

Допускаемая температура измеряемой среды, °C	
На мембранах сенсорного модуля или на фланцах Coplanar	-40 ¹⁾ ...121
На вентильном блоке 305 или на традиционных фланцах	-40 ¹⁾ ...149

¹⁾ Специальное исполнение от минус 50°C.

Устойчивы к воздействию относительной влажности окружающего воздуха 0 до 100%

Степень защиты от воздействия пыли и воды IP68 по ГОСТ 14254-96

Время включения

Рабочие характеристики выходят на заданный уровень менее, чем за 5,0 с после включения питания.

Выбор времени демпфирования

Постоянная времени отклика аналогового выхода на ступенчатое изменение входного сигнала задается пользователем от 0 до 60 с. Каждая переменная может быть настроена индивидуально.

Постоянная времени программного демпфирования добавляется к постоянной времени сенсорного модуля.

ЭЛЕКТРИЧЕСКИЕ СОЕДИНЕНИЯ

Резьба кабельного ввода 1/2-14 NPT; M20x1,5 (CM20).

ТЕХНОЛОГИЧЕСКИЕ СОЕДИНЕНИЯ

- 1/4-18 NPT с межцентровым расстоянием 2^{1/8} дюйма (54,0 мм);
 - 1/2-14 NPT и RC 1/2 с межцентровым расстоянием 2 дюйма (50,8 мм), 2^{1/8} дюйма (54,0 мм), или 2^{1/4} дюйма (57,2 мм) (технологические переходники).

ПОВЕРКА

Интервал между поверками - 5 лет.

ГАРАНТИЙНЫЕ ОБЯЗАТЕЛЬСТВА

Гарантийный срок - 12 месяцев со дня ввода в эксплуатацию (36 месяцев – для опции WR3; 60 месяцев – для WR5).

Гарантийный срок хранения – 6 месяцев с даты изготовления преобразователей.

МАССА

Масса 3051SMV с алюминиевым корпусом PlantWeb без дополнительных узлов (кронштейны, фланцы, ЖКИ) 3,1 кг.

ГАБАРИТНЫЕ И ПРИСОЕДИНИТЕЛЬНЫЕ РАЗМЕРЫ

Размеры указаны в миллиметрах. Технологические переходники (опция D2) и интегральные клапанные блоки 305 должны заказываться вместе с преобразователем.

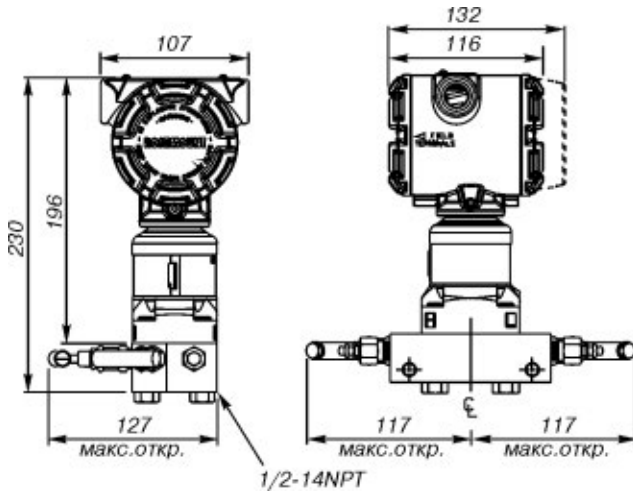


Рис. 4. Корпус PlantWeb на платформе Coplanar SuperModule с интегральным клапанным блоком 305.

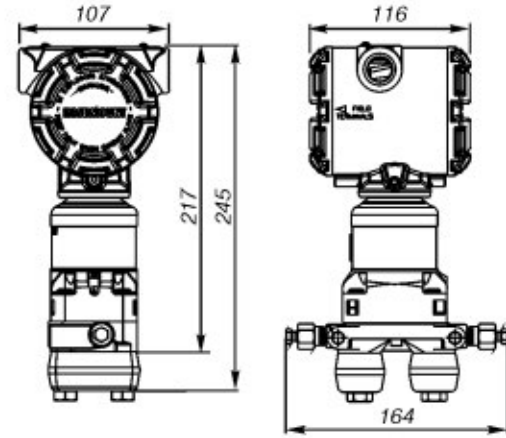


Рис. 5. Корпус PlantWeb на платформе Coplanar SuperModule с фланцем Coplanar.

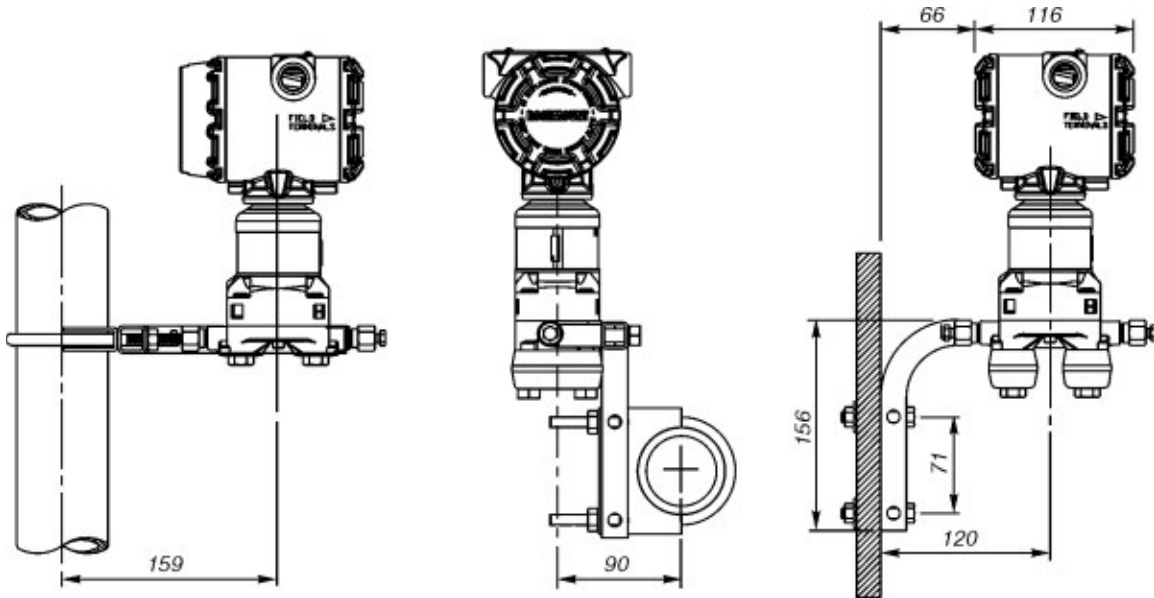


Рис. 6. Монтажные конфигурации кронштейна для фланца Coplanar.

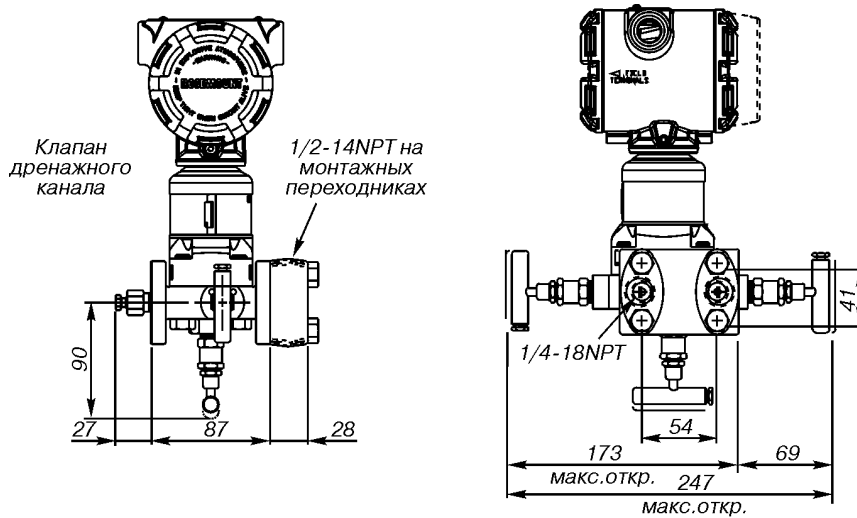


Рис. 7. Корпус PlantWeb на платформе Coplanar SuperModule с традиционным интегральным клапанным блоком 305.

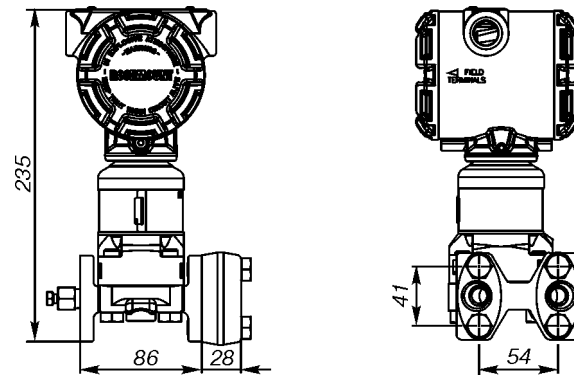


Рис.8. Корпус PlantWeb на платформе Sorplanar SuperModule с традиционным фланцем.

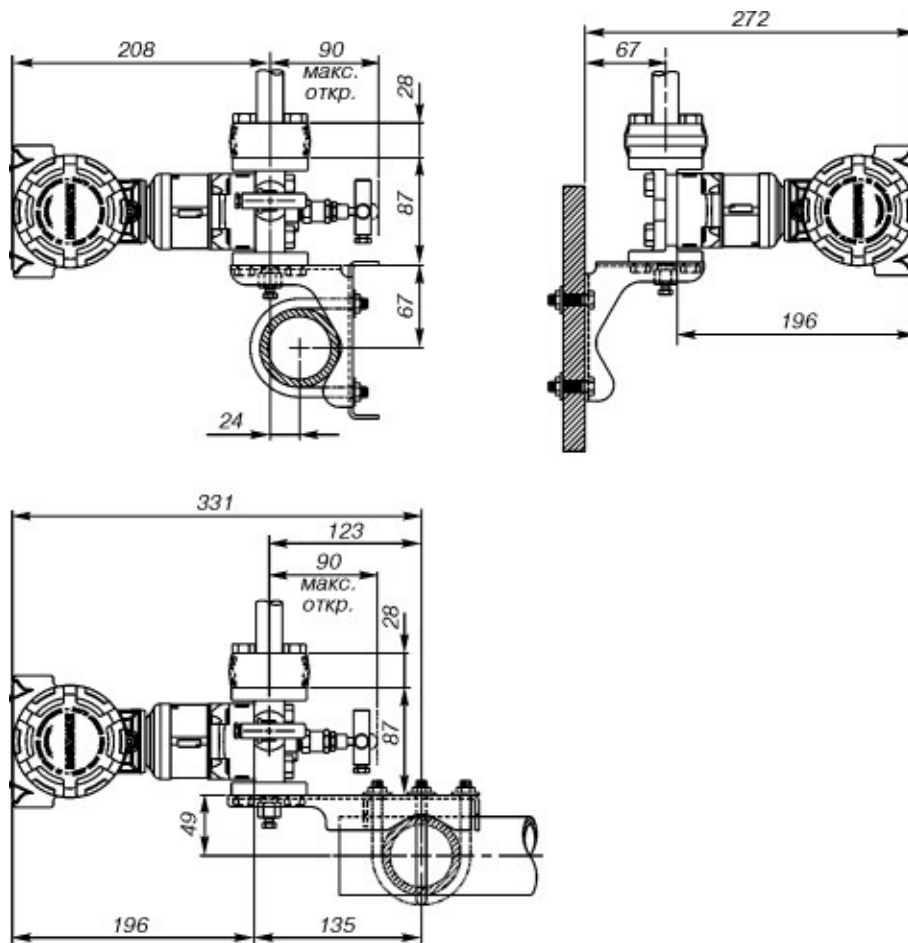


Рис.9. Монтажные конфигурации для традиционного фланца.

ИНФОРМАЦИЯ ДЛЯ ОФОРМЛЕНИЯ ЗАКАЗА

В графе “Стандарт” отмечены ● популярные исполнения с минимальным сроком поставки.

Многопараметрический преобразователь 3051SMV

Таблица 8

Модель	Тип измерительного преобразователя			Стандарт
3051SMV	Многопараметрический преобразователь			
Класс точности ¹⁾				
Многопараметрический преобразователь 3051SMV с платформой SuperModule, типы измерений 1 и 2				
3 ²⁾	Ultra for Flow: относительная погрешность измерений значения разности давлений $\pm 0,04\%$, перенастройка диапазона 200:1; 15-летняя стабильность, гарантия 15 лет			●
5	Classic MV: Основная приведенная погрешность измерения разности давлений $\pm 0,04\%$, перенастройка диапазона 100:1; 15-летняя стабильность			●
Преобразователь 3051SMV SuperModule с одной переменной, типы измерения 3 и 4				
1	Ultra: основная приведенная погрешность интервала измерений $\pm 0,025\%$, перенастройка диапазона 200:1; 15-летняя стабильность, гарантия 15 лет			●
2	Classic: основная приведенная погрешность измерения разности давлений $\pm 0,035\%$, перенастройка диапазона 150:1; 15-летняя стабильность			●
3 ²⁾	Ultra for Flow: перенастройка диапазона 200:1; 15-летняя стабильность, гарантия 15 лет			●
Тип многопараметрического измерения				
M	Измерения с расчетами полностью скомпенсированного массового расхода или расхода тепловой энергии			●
P	Только измерения технологических переменных (без расчетов расхода)			●
Тип измерения				
1	Разность давлений, статическое давление и температура			●
2	Разность давлений и статическое давление			●
3	Разность давлений и температура			●
4	Разность давлений			●
Диапазон перепада давления				
0 ³⁾⁴⁾	от -0,745 до 0,745 кПа			●
1	от -6,2 до 6,2 кПа			●
2	от -62,0 до 62,0 кПа			●
3	от -248,0 до 248,0 кПа			●
4	от -1034,0 до 1034,0 кПа для типов измерений 1 и 2; от -2068,0 до 2068,0 кПа для типов 3 и 4			●
5	от -13789,0 до 13789,0			●
Тип статического давления				
N ⁵⁾	Отсутствует			●
A	Абсолютное давление			●
G	Избыточное давление			●
Модель	Диапазон статического давления	Абсолютное давление	Избыточное давление	
N ⁵⁾	Отсутствует			●
3	Диапазон 3	от 3,45 до 5515 кПа	от 3,45 кПа абс. до 5515 кПа	●
4 ⁶⁾	Диапазон 4	от 3,45 до 25000 кПа	от 3,45 кПа абс. до 25000 кПа	●
Температурный вход				
N ⁷⁾	Отсутствует			●
P ⁸⁾	Вход ТСП (Тип Pt 100, от -200 до 850°C)			●
Разделительная мембрана				
2 ⁹⁾	Нержавеющая сталь 316L			●
3 ⁹⁾	Сплав С-276			●
5 ¹⁰⁾	Тантал			
7 ⁹⁾	Нержавеющая сталь 316L с золотым покрытием			
	Соединение с процессом	Размер	Вид материала	
			Материал фланца	Дренажный клапан
			Болтовое соединение	
000	Отсутствует (без технологического фланца)			●
A11 ¹¹⁾	Сборка с клапанным блоком 305/306			●
A12 ¹¹⁾	Сборка с клапанным блоком 304 или клапанным блоком AMF и традиционным фланцем из нержавеющей стали			●
A15	Сборка с клапанным блоком 304 или клапанным блоком AMF на традиционный фланец из нержавеющей стали с дренажными клапанами из сплава С-276			●
A16 ¹¹⁾	Сборка с клапанным блоком 304 или AMF и традиционным фланцем DIN из нержавеющей стали 316			●
A22	Сборка клапанного блока AMF на фланец Sorplanar из нержавеющей стали			●

Продолжение таблицы 8

Соединение с процессом	Размер	Вид материала			Стандарт	
		Материал фланца	Дренажный клапан	Болтовое соединение		
B11 ^{11) 12)}	Сборка с одной разделительной мембраной 1199				●	
B12 ^{11) 12)}	Сборка с двумя разделительными мембранами 1199				●	
C11 ¹¹⁾	Сборка с компактными диафрагмами 405C или 405P				●	
D11 ¹¹⁾	Сборка с диафрагмой модели 1195 и клапанным блоком 305				●	
EA2 ¹¹⁾	Сборка с первичным элементом Annubar 485 или 405A Annubar™ с фланцем Coplanar	Нерж. сталь	Нерж. сталь 316		●	
EA3 ¹¹⁾	Сборка с первичным элементом Annubar 485 с фланцем Coplanar	Сплав C-276	Сплав C-276		●	
EA5 ¹¹⁾	Сборка с первичным элементом Annubar 485 с фланцем Coplanar	Нерж. сталь	Сплав C-276		●	
E11	Фланец Coplanar	1/4-18 NPT	Углерод. сталь	Нерж. сталь 316	●	
E12	Фланец Coplanar	1/4-18 NPT	Нерж. сталь	Нерж. сталь 316	●	
E13 ⁹⁾	Фланец Coplanar	1/4-18 NPT	Сплав C-276	Сплав C-276	●	
E14	Фланец Coplanar	1/4-18 NPT	Сплав 400	Сплав 400/К-500	●	
E15 ⁹⁾	Фланец Coplanar	1/4-18 NPT	Нерж. сталь	Сплав C-276	●	
E16 ⁹⁾	Фланец Coplanar	1/4-18 NPT	Углерод. сталь	Сплав C-276	●	
F12	Традиционный фланец	1/4-18 NPT	Нерж. сталь	Нерж. сталь 316	Болты 7/16-дюйм	●
F13 ⁹⁾	Традиционный фланец	1/4-18 NPT	Сплав C-276	Сплав C-276	Болты 7/16-дюйм	●
F14	Традиционный фланец	1/4-18 NPT	Сплав 400	Сплав 400/К-500	Болты 7/16-дюйм	●
F15 ⁹⁾	Традиционный фланец	1/4-18 NPT	Нерж. сталь	Сплав C-276	Болты 7/16-дюйм	●
F52	Традиционный фланец, соответствующий стандарту DIN	1/4-18 NPT	Нерж. сталь	Нерж. сталь 316	Болты 7/16-дюйм	●
G11	Фланец уровня с верт. устан.	2 дюйма ANSI класс 150	Нерж. сталь			●
G12	Фланец уровня с верт. устан.	2 дюйма ANSI класс 300	Нерж. сталь			●
G14 ⁹⁾	Фланец уровня с верт. устан.	2 дюйма ANSI класс 150	Сплав C-276			●
G15 ⁹⁾	Фланец уровня с верт. устан.	2 дюйма ANSI класс 300	Сплав C-276			●
G21	Фланец уровня с верт. устан.	3 дюйма ANSI класс 150	Нерж. сталь			●
G22	Фланец уровня с верт. устан.	3 дюйма ANSI класс 300	Нерж. сталь			●
G31	Фланец уровня с верт. устан.	DIN-DN 50 PN 40	Нерж. сталь			●
F32	Традиционный фланец с дренажным клапаном снизу	1/4-18 NPT	Нерж. сталь	Нерж. сталь 316		
F62	Традиционный фланец, соответствующий стандарту DIN	1/4-18 NPT	Нерж. сталь	Нерж. сталь 316	Болты M10	
F72	Традиционный фланец, соответствующий стандарту DIN	1/4-18 NPT	Нерж. сталь	Нерж. сталь 316	Болты M12	
G41	Фланец уровня с верт. устан.	DIN-DN 80 PN 40	Нерж. сталь			
Выходной сигнал измерительного преобразователя						
A	4–20 мА с цифровым сигналом на основе протокола HART				●	
X ¹³⁾	Беспроводная связь (требуется беспроводное исполнение и корпус Wireless Plantweb)				●	
F	FOUNDATION Fieldbus (не доступен для исполнений с классом точности 1 и 2 и типом измерения 3 и 4)					
Тип корпуса		Материал	Диаметр ввода кабелепровода		Стандарт	
1A	Корпус PlantWeb	Алюминий	1/2-14 NPT		●	
1B	Корпус PlantWeb	Алюминий	M20 x 1,5		●	
1J	Корпус PlantWeb	Нержавеющая сталь	1/2-14 NPT		●	
1K	Корпус PlantWeb	Нержавеющая сталь	M20 x 1,5		●	
5A ¹⁴⁾	Корпус Wireless PlantWeb	Алюминий	1/2-14 NPT		●	
5J ¹⁴⁾	Корпус Wireless PlantWeb	Нержавеющая сталь	1/2-14 NPT		●	

Продолжение таблицы 8

Для преобразователей с беспроводной связью (требуется вариант с кодом опции X и корпус Wireless PlantWeb)		Стандарт
Частота обновления		
WA	Конфигурируемая пользователем частота обновления	●
Рабочая частота и протокол		
3	2,4 ГГц DSSS, IEC 62591 (протокол беспроводной связи <i>WirelessHART</i>)	●
Всенаправленная беспроводная антенна		
WK	Внешняя антенна	●
WM	Внешняя антенна увеличенного радиуса действия	●
WN	Внешняя антенна с высоким коэффициентом усиления	
SmartPower™		
1 ¹⁵⁾	Разъем для подключения модуля питания (модуль питания указывается отдельно)	●
ДОПОЛНИТЕЛЬНЫЕ ОПЦИИ		
Опции расширенной гарантии		
WR3	Гарантийный срок эксплуатации - 3 года	●
WR5	Гарантийный срок эксплуатации - 5 лет	●
Кабель для присоединения Pt100 (сенсор ТСП указывается отдельно)		
C12	Вход ТСП и 3,66 м экранированного кабеля	●
C13	Вход ТСП и 7,32 м экранированного кабеля	●
C14	Вход ТСП и 22,86 м экранированного кабеля	●
C22	Вход ТСП и 3,66 м армированного экранированного кабеля	●
C23	Вход ТСП и 7,32 м армированного экранированного кабеля	●
C24	Вход ТСП и 22,86 м армированного экранированного кабеля	●
C32	Вход ТСП и 3,66 м огнестойкого кабеля, соответствующего стандартам ATEX/IECEX	●
C33	Вход ТСП и 7,32 м огнестойкого кабеля, соответствующего стандартам ATEX/IECEX	●
C34	Вход ТСП и 22,86 м огнестойкого кабеля, соответствующего стандартам ATEX/IECEX	●
Функциональные возможности PlantWeb		
A01	Расширенный пакет функциональных блоков управления FOUNDATION Fieldbus	
Монтажный кронштейн¹⁶⁾		
B4	Кронштейн для фланца Sorlapag, из нержавеющей стали, монтаж на 2-дюйм. трубе и на панели	●
B1	Кронштейн для традиционного фланца, углерод. сталь, монтаж на 2-дюйм. трубе	●
B2	Кронштейн для традиционного фланца, углерод. сталь, монтаж на панели	●
B3	Плоский кронштейн для традиционного фланца, углерод. сталь, монтаж на 2-дюйм. трубе	●
B7	Кронштейн для традиционного фланца, B1 с болтами из нержавеющей стали	●
B8	Кронштейн для традиционного фланца, B2 с болтами из нержавеющей стали	●
B9	Кронштейн для традиционного фланца, B3 с болтами из нержавеющей стали	●
BA	Кронштейн для традиционного фланца, B1, все детали из нержавеющей стали	●
BC	Кронштейн для традиционного фланца, B3, все детали из нержавеющей стали	●
Конфигурация программного обеспечения		
C1	Специальная конфигурация (программное обеспечение) (ПО) по требованию заказчика Примечание: требуется заполнить лист конфигурационных данных	●
C2	Конфигурация пользователя для измерения расхода Примечание: требуется внести в лист данных конфигурационные настройки для среды	●
C4	Уровни аварийного сигнала и насыщения NAMUR, аварийный сигнал высокого уровня	●
C5	Уровни аварийного сигнала и насыщения NAMUR, аварийный сигнал низкого уровня	●
C6	Уровни аварийного сигнала и насыщения по требованию заказчика, аварийная сигнализация высокого уровня	●
C7	Уровни аварийного сигнала и насыщения по требованию заказчика, аварийная сигнализация низкого уровня	●
C8	Аварийный сигнал низкого уровня (стандартные аварийные сигналы и уровни насыщения для преобразователя Rosemount)	●
Фланцевый адаптер		
D2 ¹⁷⁾	Фланцевый переходник 1/2-14 NPT	●
D9 ¹⁷⁾	Фланцевый переходник из нержавеющей стали RC 1/2	
Винт заземления		
D4 ¹⁸⁾	Внешний винт заземления	●
Дренажный/выпускной клапан		
D5 ¹⁷⁾	Снятые дренажные клапаны измерительного преобразователя (установлены заглушки)	●
D7 ¹⁷⁾	Фланец Sorlapag без дренажных/выпускных отверстий	
Заглушка кабельного ввода		
DO ¹⁹⁾	Заглушка кабельного ввода, нержавеющая сталь 316	●
Сертификация изделия		
EM	Сертификация взрывобезопасности в соответствии с TP TC 012/2011	●
IM	Сертификат искробезопасности в соответствии с TP TC 012/2011	●
KM	Сертификация взрывобезопасности и искробезопасности в соответствии с TP TC 012/2011	●

Продолжение таблицы 8

Альтернативные конструкционные материалы		Стандарт
L1	Инертная заполняющая жидкость сенсора (только в датчиках перепада давления и избыточного давления). Примечание: стандартным наполнителем является силиконовое масло	●
L2	Уплотнительное кольцо из ПТФЭ с графитовым наполнением	●
L4 ¹⁷⁾	Болты из аустенитной нержавеющей стали 316	●
L5 ¹⁷⁾	Болты из стали ASTM A193, марки В7М	●
L6 ¹⁷⁾	Болты из сплава К-500	●
L7 ^{17) 20)}	Болты ASTM A 453, Класс D, марка 660	●
L8 ¹⁷⁾	Болты из стали ASTM A193, класса 2, марки В8М	●
Цифровой индикатор		
M5	ЖК-индикатор PlantWeb	●
Опции беспроводных подключений		
WTA	Сборка с беспроводным адаптером 775 THUM™ (указывается отдельно)	●
Специальные процедуры		
P1 ²¹⁾	Гидростатические испытания	●
P9 ³⁾	Предел статического давления – 31 МПа	●
P0 ^{3) 22)}	Предел статического давления – 42 МПа	●
P2 ¹⁷⁾	Очистка датчика для специального применения	
P3 ¹⁷⁾	Очистка до остаточного содержания хлора/фтора менее чем 1 PPM	
Специальные сертификации		
Q4	Сертификат калибровки	●
QP	Сертификат калибровки и защитная пломба от несанкционированного вскрытия упаковки	●
Q8	Сертификат прослеживаемости материалов по EN 10204 3.1В	●
Q16	Сертификат обработки поверхности для санитарных выносных уплотнений	●
QZ	Отчет о производительности системы с выносной разделительной мембраной	●
Защита от помех		
T1	Клеммный блок с защитой от помех	●
Электрический разъем ввода кабелепровода		
GE ²³⁾	4-контактный штыревой разъем M12 (eurofast)	●
GM ²³⁾	4-контактный штыревой разъем A Mini (minifast)	●
Сертификат NACE		
Q15 ²⁴⁾	Сертификат соответствия требованиям NACE MR0175/ISO 15156 для материалов, контактирующих с рабочей средой	●
Q25 ²⁴⁾	Сертификат соответствия требованиям NACE MR0103 для материалов, контактирующих с рабочей средой	●
Сертификаты по безопасности		
QS	Отчет данных анализа характера, последствий и диагностики отказов FMEDA	
QT	Сертификация безопасности согласнос МЭК 61508 с отчетом данных анализа характера, последствий и диагностики отказов FMEDA	
Расширенный диапазон температуры окружающей среды		
BR5	Температура окружающей среды от -50°C	
Стандартное условное обозначение: 3051SMV 3 M 1 2 G 4 R 2 E12 A 1A B4 C2 M5		

¹⁾ Подробно см. в разделе технические характеристики.

²⁾ Для типов измерений 1 и 2 применяется только с кодами диапазонов разности давлений 2, 3 и 4, с разделительными мембранами из нержавеющей стали 316L и сплава С-276 и силиконовым наполнителем.

Для типов измерений 3 и 4 применяется только с кодами диапазонов разности давлений 2 и 3, с разделительными мембранами из нержавеющей стали 316L и сплава С-276 и силиконовым наполнителем.

³⁾ Выпускается только для типов измерений 3 и 4.

⁴⁾ Диапазон перепада давления с кодом 0 только с традиционным фланцем, мембраной из нержавеющей стали 316L и вариантом болтового крепления L4.

⁵⁾ Требуется для типов измерений 3 и 4.

⁶⁾ Для расходомеров с типами измерений кодов 1 и 2 и диапазоном перепада давления 1, пределы абсолютного давления от 3,45 до 13789 кПа, пределы избыточного давления от 3,45 кПа абс. до 13789 кПа.

⁷⁾ Требуется только для типа измерения с кодами 2 и 4.

⁸⁾ Требуется только для типа измерения с кодом 1 и 3. Датчик ТСП следует заказывать отдельно.

⁹⁾ Материалы конструкции соответствуют металлургическим требованиям, выделенным в рамках NACE MR0175/ISO 15156 для окружающей среды при добыче сернистой нефти, ограничивают область отбора несколькими материалами. Дополнительные сведения можно найти в последних изданиях стандартов. Выбранные материалы также отвечают требованиям стандарта NACE MR0103 в отношении материалов, используемых в системах переработки нефти с высоким содержанием серы. Для получения с сертификатом NACE необходимо заказывать с кодом Q15 или Q25.

¹⁰⁾ Мембрана из тантала используется только в диапазонах перепада давления 2-5.

¹¹⁾ Элементы «Сборка с» указываются отдельно и требуют указания полного номера модели.

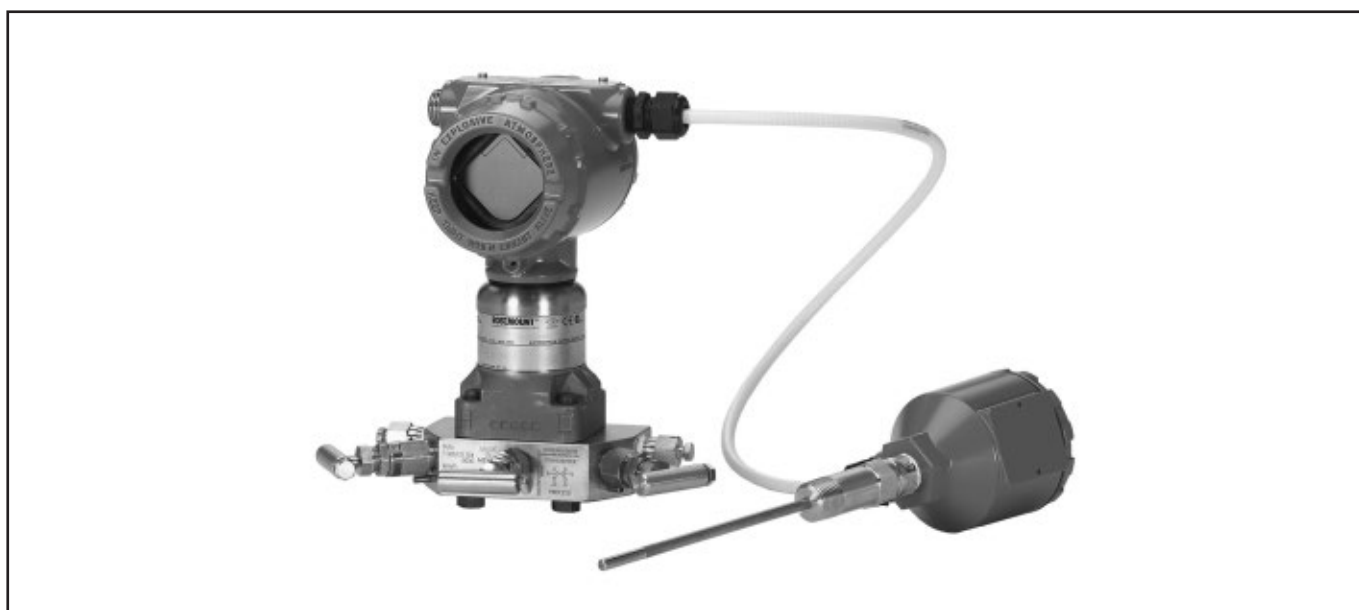
¹²⁾ Проконсультируйтесь в представительстве Emerson касательно рабочих параметров.

¹³⁾ Доступно только с типом измерения 2 и типом многопараметрического измерения P.

¹⁴⁾ Имеется только для варианта выходного сигнала с кодом X.

- 15) Модуль питания с длительным временем работы поставляется отдельно, № для заказа 701PBKKE.
- 16) Для технологического соединения с кодом опции A11 необходимо заказывать монтажный кронштейн, указав его строке заказа клапанного блока.
- 17) Не применяется для технологических соединений в варианте исполнения с кодом A11.
- 18) Данный узел включается в поставку с вариантами сертификации EM, KM.
- 19) Преобразователь поставляется с заглушкой кабельного ввода из нержавеющей стали 316 (не установлена) вместо стандартной заглушки из углеродистой стали.
- 20) Болты не относятся к частям, контактирующим с технологической средой. Для установок, в которых для болтовых соединений необходимо соответствие требованиям NACE MR0175/ISO 15156 и NACE MR0103, рекомендован вариант болтовых соединений L7.
- 21) Не применяется с диапазоном перепада давления 0.
- 22) Требуется мембрана из нержавеющей стали 316L или сплава C-276, сборка со встроенным клапанным блоком 305 или технологическим соединением стандартного фланца, соответствующего стандарту DIN, и вариантом болтового крепления L8. Использование ограничено диапазонами разности давлений 2-5.
- 23) Недоступно при сертификации взрывобезопасности.
- 24) Соответствующие требованиям NACE материалы, контактирующие с технологической средой, отмечены как Примечание 9.

Многопараметрический преобразователь 4088



- **Измерение трех переменных процесса: абсолютное/избыточное давление, перепад давления, температура процесса** Выходные сигналы Modbus® или Bristol® (BSAP)/MVS
- **Первичные элементы: разделительные мембраны, диафрагмы, осредняющие напорные трубки Annubar**
- **Стабильность 5 лет, гарантийный срок - 12 лет**
- **Межповерочный интервал 4 года**

Преобразователи многопараметрические 4088 предназначены для измерения абсолютного или избыточного давления, разности давлений, температуры. Одной из функций преобразователя многопараметрического 4088 является расширенный диапазон измерений - опция Extended Range. Благодаря новой технологии измерений, обеспечивается регистрация пиковых значений расхода.

КОНСТРУКЦИЯ И ПРИНЦИП ДЕЙСТВИЯ

Преобразователи многопараметрические 4088 предназначены для измерения абсолютного или избыточного давления, разности давлений, температуры, и передачи данных на вычислители объемного или массового расхода и количества пара, жидкостей и газов в рабочих условиях. Основным элементом измерительного механизма преобразователей является измерительная емкостная ячейка или тензорезистивный модуль. Под воздействием давления измерительный механизм преобразователей формирует цифровой код, пропорциональный приложенному давлению. Микропроцессор преобразователя корректирует цифровой код в зависимости от индивидуальных особенностей измерительного механизма, а также в зависимости от температуры окружающей или измеряемой среды. Откорректированный цифровой код передается на цифровое индикаторное устройство, а также на устройство, формирующее цифровой выходной сигнал. Конструкция преобразователей позволяет подключать к одному сенсорному модулю различные типы фланцев, применять в сборе с клапанными блоками различной конструкции и/или выносными разделительными мембранами, использовать в составе узла измерения расхода в комплексе с сужающими устройствами. Преобразователь 4088 легко интегрируется в существующие и новые системы, он поддерживает связь с другими устройствами по протоколам Modbus или BSAP/MVS.

ТЕХНИЧЕСКИЕ ХАРАКТЕРИСТИКИ

Типы измерений многопараметрического преобразователя

Таблица 1

Конструктив	Код типа	Вид измерения
Coplanar™	1	Разность давлений, статическое давление, температура
	2	Разность давлений, статическое давление
	3	Разность давлений, температура
	4	Разность давлений
	5	Статическое давление и температура
	7	Статическое давление
Штуцерный	6	Статическое давление и температура
	8	Статическое давление

Диапазоны измерений

Таблица 2

Диапазоны измерений для модификации с многопараметрическим сенсорным модулем (тип 1 и 2)							
Диапазон	«Разность давлений», кПа ³⁾	«Статическое давление»		Допускаемая температура измеряемой среды, °C			
		Избыточное давление, МПа ⁴⁾	Абсолютное давление, МПа ⁵⁾				
1	-6,21 ... 6,21	-	-	-40 ¹¹⁾ ... 121 ^{13) 17)} -40 ¹¹⁾ ... 149 ^{14) 17) 18)} -40 ¹¹⁾ ... 85 ^{1) 15) 16)}			
2	-62 ... 62	-	-				
3	-249 ... 249	-0,098 ... 5,515 ⁷⁾	0,003447 ... 5,515 ⁷⁾				
4	-1034 ... 1034	-0,098 ... 25 ⁶⁾	0,003447 ... 25 ⁶⁾				
5	-13789 ... 13789	-	-				
Расширенный диапазон (код А) ²⁾	-199 ... 199	-	-				
6	-	-0,098 ... 2,068	0,003447 ... 2,068				
7	-	-0,098 ... 10,342	0,003447 ... 10,342				
Диапазоны измерений для модификации с однопараметрическим сенсорным модулем Coplanar™ (тип 3, 4, 5, 7)							
Диапазон	«Разность давлений», кПа		«Статическое давление»				Допускаемая температура измеряемой среды, °C
	Нижняя граница диапазона измерений (НГД) ³⁾	Верхняя граница диапазона измерений (Pmax)	Избыточное давление, кПа		Абсолютное давление, кПа		
			НГД ⁴⁾	Pmax	НГД	Pmax	
0	-	-	-	-	0	34	
1	-6,21	6,21	-6,21	6,21	0	206	
2	-62	62	-62	62	0	1034	-40 ¹¹⁾ ... 121 ^{13) 17) 19)} -40 ¹¹⁾ ... 149 ^{14) 17) 18) 19)} -40 ¹¹⁾ ... 85 ^{1) 15) 16)}
3	-249	249	-98	249	0	5515	
4	-2068	2068	-98	2068	0	27579	
5	-13789	13789	-98	13789	-	-	
Диапазоны измерений для модификации со штуцерным сенсорным модулем (тип 6, 8)							
Диапазон	Избыточное давление, кПа		Абсолютное давление, кПа		Допускаемая температура измеряемой среды, °C		
	НГД ⁴⁾	Pmax	НГД	Pmax			
1	-101	206	0	206			
2	-101	1034	0	1034			
3	-101	5515	0	5515	-40 ¹¹⁾ ... 121 ^{16) 17)} -30 ... 121 ^{15) 16) 17)}		
4	-101	27579	0	27579			
5	-101	68947	0	68947			

Диапазон измерений преобразователя температуры от минус 200 до 850 °С

Погрешности измерений

Таблица 3

Исполнение	Диапазоны	Диапазоны перенастройки	Пределы допускаемой погрешности
Пределы основной допускаемой погрешности, при измерении разности давления (код измерений: 1, 2, 3 и 4)			
Стандартное, % от Pв	1	Pmax/Pв ≤ 5 Pmax/Pв > 5	±0,10 ±[0,025+0,015·(Pmax/Pв)]
	2, 3, 4 ⁸⁾ , 5 ⁸⁾	Pmax/Pв ≤ 10 Pmax/Pв > 10	±0,10 ±[0,01·(Pmax/Pв)]
Расширенное, % от Pв	1	Pmax/Pв ≤ 15 Pmax/Pв > 15	±0,10 ±[0,025+0,005·(Pmax/Pв)]
	2, 3, 4 ⁸⁾ , 5 ⁸⁾	Pmax/Pв ≤ 10 Pmax/Pв > 10	±0,075 ±[0,025+0,005·(Pmax/Pв)]
	Расширенный диапазон (код А)	- от 6,216 до 62,16 кПа (% приведенной погрешности) - от минус 199 до 6,216 кПа; от 62,16 до 199 кПа, (% относительной погрешности)	±0,075 ±0,15
Расширенное для измерения расхода, % от Pi	2, 3	Pmax/измеряемое значение ≤ 8 Pmax/измеряемое значение > 8	±0,05 ±[0,05+0,0023·(Pmax/Pi)]
	4	Pmax/измеряемое значение ≤ 3 Pmax/измеряемое значение > 3	±0,05 ±[0,05+0,00245·(Pmax/Pi)] ⁹⁾
Пределы основной допускаемой погрешности при измерении абсолютного и избыточного давления (код измерений: 1, 2, 3 и 4)			
Стандартное, % от Pв	3, 4, 6, 7	Pmax/Pв ≤ 5 Pmax/Pв > 5	±0,1 ±[0,017·(Pmax/Pв)]
Расширенное, % от Pв		Pmax/Pв ≤ 5 Pmax/Pв > 5	±0,075 ±[0,013·(Pmax/Pв)]
Расширенное для измерения расхода, % от Pв		Pmax/Pв ≤ 5 Pmax/Pв > 5	±0,05 ±[0,006·(Pmax/Pв)]
Пределы допускаемой абсолютной погрешности при измерении температуры (вторичным) преобразователем (без учета погрешности сенсора)			
	от минус 200 до 850 °С		±0,56 °С
	от 0 до 60 °С		±0,1 °С

Pmax - максимальный верхний предел измерений;

Pв - верхний предел или диапазон измерений, на который настроен преобразователь

Pi - измеренное значение

- 1) Для видов измерений 3, 4, 5 и 7, верхний предел температуры измеряемой среды 71 °С при эксплуатации в системах с разрежением; для видов измерений 1 и 2, верхний предел температуры измеряемой среды 60 °С при эксплуатации в системах с разрежением; для видов измерений 5 и 7, не используются с сенсором абсолютного статического давления.
- 2) Да – верхняя граница диапазона измерений для «Расширенного диапазона (код А)» = 62,16 кПа.
- 3) Нижняя граница диапазона измерений для исполнения «Расширенное для измерения расхода» равен 0 кПа.
- 4) При атмосферном давлении 0,1 МПа.
- 5) Заполнение инертной жидкостью:
 - нижняя граница диапазона измерений избыточного давления равна 91 кПа;
 - нижняя граница диапазона измерений абсолютного давления равна 10,34 кПа.
- 6) Для модификации для видов измерений: «Статическое давление» (диапазон 4) и «Разность давлений» (диапазон 1) - верхняя граница диапазона измерений равна 13,79 МПа.
- 7) Применяется с диапазоном 1 в «разности давлений».
- 8) Применимо для модификаций с видами измерений, коды:
 - 1 - «Разность давлений», «Статическое давление», «Температура»;
 - 2 - «Разность давлений», «Статическое давление», с диапазонами 4 или 5, используется только для сплава С-276.
- 9) Применимо только для модификаций с видами измерений, коды:
 - 1 - «Разность давлений», «Статическое давление», «Температура»;
 - 2 - «Разность давлений», «Статическое давление».
- 10) Характеристики для дополнительного кода P0 (диапазон 2) превышают указанные выше в два раза.
- 11) Специальное исполнение от минус 50 °С (дополнительный код BRR).
- 12) Цифровой интерфейс «Bristol Standard Asynchronous/Synchronous Protocol (BSAP)».
- 13) На мембранах сенсорного модуля или на фланцах Coplanar™.
- 14) На вентильном блоке 305 или на традиционных фланцах.
- 15) Сенсор с инертным наполнением.
- 16) При температуре измеряемой среды выше 85 °С пределы для температуры окружающей среды понижаются в соотношении 1,5:1, по формуле: To - ((Ti - To) x 1,5), где To - температура окружающей среды; Ti - температура измеряемой среды
- 17) Верхний предел температуры измеряемой среды 104 °С при эксплуатации в системах с разрежением; верхний предел температуры измеряемой среды 54 °С для давления ниже 3,45 кПа абс.
- 18) Нижний предел температуры измеряемой среды минус 29 °С, для дополнительного кода P0.
- 19) Верхний предел температуры измеряемой среды 100 °С, в диапазоне кода "0" разности давления.

Влияние вибрации

Алюминиевый корпус

Менее $\pm 0,1\%$ от ВПИ (определено при испытаниях по IEC60770-1:1999 - оборудование или трубопровод с высоким уровнем вибрации (в диапазоне частот 10-60 Гц пиковая амплитуда смещения 0,21 мм / в диапазоне частот 60-2000 Гц амплитуда ускорения 3g).

Корпус из нержавеющей стали

Менее $\pm 0,1\%$ от ВПИ (определено при испытаниях по IEC60770-1:1999 - оборудование общепромышленного назначения или трубопровод с низким уровнем вибрации (в диапазоне частот 10-60 Гц пиковая амплитуда смещения 0,15 мм / в диапазоне частот 60-500 Гц амплитуда ускорения 2g).

Влияние источника питания

Смещение цифрового выхода менее $\pm 0,005\%$ от величины калиброванной шкалы индикации на 1 вольт изменения напряжения на клеммах измерительного преобразователя.

Влияние монтажного положения

Место установки не оказывает существенного влияния на диапазон шкалы. Влияние на нуль устраняется путем повторной юстировки нуля выхода после монтажа.

Питание

Внешний источник питания, необходимый для 4088:

Умин – 5,4 В; Умакс – 30 В

Максимальная средняя сила тока I_{макс} (мА) = 4,6 мА при 5,4 В постоянного тока. Сюда входит передача данных RS485 с частотой 1 Гц, без передачи данных через порт HART.

ЭКСПЛУАТАЦИОННЫЕ ХАРАКТЕРИСТИКИ**Температура окружающей среды:**

от -40 до 85 °С

от -40 до 80 °С (с ЖК-дисплеем ¹⁾)

от -29 до 85 °С (с опциональным кодом P0)

¹⁾ При температуре ниже -20 °С показания ЖК-дисплея могут быть трудноразличимы, а скорость обновления показаний снижается.

Температура хранения

от -46 до 85 °С

от -40 до 85 °С (с ЖК-дисплеем)

Температура измеряемой среды

Таблица 4

Копланарный сенсорный модуль (типы измерений 1, 2, 3, 4, 5 и 7)	
Сенсор с кремнийорганическим наполнением ^{1) 2)}	
с копланарным фланцем	от -40 до 121 °С ³⁾
с традиционным фланцем	от -40 до 149 °С ^{3) 4)}
с фланцем для измерения гидростатического давления	от -40 до 149 °С ³⁾
с интегральным клапанным блоком 305	от -40 до 149 °С ^{3) 4)}
Сенсор с инертным наполнением ^{1) 5)}	от -40 до 85 °С ^{6) 7)}
Штуцерный сенсорный модуль (типы измерений 6 и 8)	
Сенсор с кремнийорганическим наполнением ¹⁾	от -40 до 121 °С ³⁾
Сенсор с инертным наполнением ¹⁾	от -30 до 121 °С ³⁾

¹⁾ При температуре технологического процесса выше 85 °С пределы для температуры окружающей среды понижаются в соотношении 1,5:1. Так, при температуре технологического процесса 91 °С предельное значение для температуры окружающей среды составит 76 °С. Эту величину можно рассчитать следующим образом:

$$(91\text{ °С} - 85\text{ °С}) \times 1,5 = 9\text{ °С},$$

$$85\text{ °С} - 9\text{ °С} = 76\text{ °С}$$

²⁾ 100 °С – верхний предел температуры технологического процесса в диапазоне дифференциального давления 0.

³⁾ 104 °С при эксплуатации в системах с разрежением; 54 °С для давления ниже 3,45 кПа абс.

⁴⁾ Предельная нижняя температура технологического процесса -29 °С, опциональный код P0.

⁵⁾ 0 °С - нижний предел температуры технологического процесса в диапазоне дифференциального давления 0.

⁶⁾ Для типов измерений 3, 4, 5 и 7 существует предел в 71 °С при эксплуатации в системах с разрежением.

Для типов измерений 1 и 2 существует предел в 60 °С при эксплуатации в системах с разрежением.

⁷⁾ Типы измерений 5 и 7 не используются с сенсором абсолютного статического давления.

ЭЛЕКТРИЧЕСКИЕ СОЕДИНЕНИЯ

Резьба 1/2-14 NPT или M20x1,5; соединения интерфейсов Modbus или BSA/P/MVS закреплены на клеммном блоке.

Настройка и облуживание датчика возможно по цифровому протоколу HART версии 7.

ТЕХНОЛОГИЧЕСКИЕ СОЕДИНЕНИЯ**Технологические соединения**

Копланарный сенсорный модуль (типы измерений 1, 2, 3, 4, 5 и 7)

Стандартный - резьба 1/4- 18NPT, расстояние между центрами 54 мм

Фланцевые переходники - 1/2-14 NPT, расстояние между центрами 50,8 мм или 54 мм или 57,2 мм

Штуцерный сенсорный модуль (типы измерений 6 и 8)

Стандартный - 1/2-14NPT с внутренней резьбой

ПОВЕРКА

Методика поверки: “Преобразователь многопараметрический Rosemount 4088. СДАИ.400009.015МП”

Интервал между поверками: 4 года.

ГАРАНТИЙНЫЕ ОБЯЗАТЕЛЬСТВА

Гарантийный срок со дня ввода в эксплуатацию – 12 месяцев.

Гарантийный срок хранения со дня продажи – 6 месяцев.

Гарантийный срок для расширенного исполнения для измерения расхода – 12 лет со дня продажи.

ГАБАРИТНЫЕ И ПРИСОЕДИНИТЕЛЬНЫЕ РАЗМЕРЫ

Габаритные и присоединительные размеры преобразователя 4088 аналогичны размерам преобразователя 3051SMV – см. раздел каталога “Многопараметрический преобразователь 3051SMV”.

ИНФОРМАЦИЯ ДЛЯ ЗАКАЗА

В графе “Стандарт” знаком “●” отмечены популярные исполнения с минимальным сроком поставки.

Многопараметрический преобразователь 4088 копланарного исполнения с возможностью измерения разности давлений

Таблица 5

Модель	Тип измерительного преобразователя		Стандарт	
4088	Многопараметрический преобразователь			
Карта регистров измерительного преобразователя				
A	Протокол Modbus		●	
B	Поддержка Remote Automation Solutions		●	
Класс точности ¹⁾				
1	Расширенный: погрешность измерения дифференциального давления $\pm 0,075\%$ от диапазона измерения		●	
3 ²⁾	Расширенный для расхода: погрешность измерения дифференциального давления $\pm 0,05\%$ от измеренного значения		●	
2	Стандартная версия: погрешность измерения дифференциального давления $\pm 0,1\%$ от диапазона измерения		●	
Тип многопараметрического измерения				
P	Многопараметрическое измерение с прямой передачей данных о процессе		●	
Тип измерений				
1	Дифференциальное давление, статическое давление и температура		●	
2	Дифференциальное и статическое давление		●	
3	Дифференциальное давление и температура		●	
4	Дифференциальное давление		●	
Диапазон дифференциального давления				
1	от 6,21 до 6,21 кПа		●	
2	от -62 до 62 кПа		●	
A ³⁾	Увеличенный радиус действия: от 0 до 62 кПа		●	
3	от -249 до 249 кПа		●	
4 ⁴⁾	от -1034 до 1034 кПа для типов измерений 1 и 2; от -2068 до 2068 кПа для типов измерений 3 и 4		●	
5 ⁴⁾	от -13789 до 13789 кПа		●	
Тип статического давления				
N ⁵⁾	Нет		●	
A	Абсолютное		●	
G	Избыточное		●	
Диапазон статического давления				
Абсолютное (A)		Избыточное (G)		
N ⁵⁾	Нет		●	
6 ⁶⁾	Диапазон 6	от 3,447 до 2068 кПа	от -98 до 2068 кПа	●
3 ⁷⁾	Диапазон 3	от 3,447 до 5515 кПа	от -98 до 5515 кПа	●
7 ⁶⁾	Диапазон 7	от 3,447 до 10342 кПа	от -98 до 10342 кПа	●
4 ⁸⁾	Диапазон 4	от 3,447 до 25000 кПа	от -98 до 25000 кПа	●
Температурный вход				
N ⁹⁾	Нет		●	
R ¹⁰⁾	Вход ТСП (тип Pt 100, от -200 до 850 °C)		●	
Разделительная мембрана				
2 ¹¹⁾	Нержавеющая сталь 316L		●	
3 ¹¹⁾	Сплав С-276		●	

Продолжение таблицы 5

Технологическое соединение	Размер разъема	Вид материала			Стандарт	
		Материал фланца	Дренажный клапан	Болты		
A11 ^{(12) (13)}	Сборка с интегральным клапанным блоком 305				●	
A12 ⁽¹²⁾	Сборка с клапанным блоком модели 304 или AMF и со стандартным фланцем из нержавеющей стали 316				●	
C11 ⁽¹²⁾	Сборка с измерительной диафрагмой модели 405C или 405P				●	
D11 ⁽¹²⁾	Сборка с встроенной измерительной диафрагмой 1195 и клапанным блоком 305				●	
EA2 ⁽¹²⁾	Сборка с измерительным элементом модели 485 с копланарным фланцем		Нержавеющая сталь 316	Нержавеющая сталь 316	●	
E11	Копланарный фланец	1/4–18 NPT	Углеродистая сталь	Нержавеющая сталь 316	●	
E12	Копланарный фланец	1/4–18 NPT	Нержавеющая сталь 316	Нержавеющая сталь 316	●	
E13 ⁽¹¹⁾	Копланарный фланец	1/4–18 NPT	Отливка из C-276	Сплав C-276	●	
E15 ⁽¹¹⁾	Копланарный фланец	1/4–18 NPT	Нержавеющая сталь 316	Сплав C-276	●	
E16 ⁽¹¹⁾	Копланарный фланец	1/4–18 NPT	Углеродистая сталь	Сплав C-276	●	
F12	Традиционный фланец	1/4–18 NPT	Нержавеющая сталь 316	Нержавеющая сталь 316	Резьба 7/16 дюйма	●
F13 ⁽¹¹⁾	Традиционный фланец	1/4–18 NPT	Отливка из C-276	Сплав C-276	Резьба 7/16 дюйма	●
F15 ⁽¹¹⁾	Традиционный фланец	1/4–18 NPT	Нержавеющая сталь 316	Сплав C-276	Резьба 7/16 дюйма	●
F52	Традиционный фланец, соответствующий DIN	1/4–18 NPT	Нержавеющая сталь 316	Нержавеющая сталь 316	Резьба 7/16 дюйма	●
B11	В сборе с одной выносной разделительной мембраной 1199					
B12	В сборе с двумя выносными разделительными мембранами 1199					
Тип корпуса		Размер кабельного ввода				
1A	Алюминиевый корпус с полиуретановым покрытием	1/2-14 NPT			●	
1B	Алюминиевый корпус с полиуретановым покрытием	M20x1,5 (CM20)			●	
1J	Корпус из нержавеющей стали	1/2-14 NPT			●	
1K	Корпус из нержавеющей стали	M20x1,5 (CM20)			●	
ОПЦИИ (указать вместе с выбранным номером модели)						
Расширенная гарантия на продукт						
WR3	Гарантия на 3 года				●	
WR5	Гарантия на 5 лет				●	
Кабель ТСП (термопреобразователь сопротивления заказывается отдельно)		Длина кабеля	Тип защиты			
C12	Вход ТСП	3,66 м	Экранированный кабель		●	
C13	Вход ТСП	7,32 м			●	
C14	Вход ТСП	22,86 м			●	
C22	Вход ТСП	3,66 м	Армированный экранированный кабель		●	
C23	Вход ТСП	7,32 м			●	
C24	Вход ТСП	22,86 м			●	
C32	Вход ТСП	3,66 м	Огнестойкий кабель ATEX/IECEx		●	
C33	Вход ТСП	7,32 м			●	
C34	Вход ТСП	22,86 м			●	
Монтажные кронштейны ⁽¹³⁾		Материал кронштейна	Труба/панель	Материал болтов		
B4	Кронштейн копланарного фланца	Нержавеющая сталь	2-дюймовая труба и панель	Нержавеющая сталь	●	
B1	Кронштейн традиционного фланца	Углеродистая сталь	2-дюймовая труба	Не применимо	●	
B2	Кронштейн традиционного фланца		Панель	Не применимо	●	
B3	Плоский кронштейн традиционного фланца		2-дюймовая труба	Не применимо	●	
B7	Кронштейн B1 традиционного фланца		Панель	Нержавеющая сталь	●	
B8	Кронштейн B2 традиционного фланца				●	
B9	Плоский кронштейн B3 традиционного фланца				●	
BA	Кронштейн B1 традиционного фланца		Нержавеющая сталь	2-дюймовая труба	●	
BC	Плоский кронштейн B3 традиционного фланца	●				

Продолжение таблицы 5

ОПЦИИ (указать вместе с выбранным номером модели). Продолжение		Стандарт
Конфигурация программного обеспечения		
C1 ¹⁴⁾	Специальная конфигурация программного обеспечения - по требованию заказчика Примечание: необходимо заполнить спецификацию конфигурации	●
Технологические адаптеры		
D2	Технологические адаптеры 1/2-14 NPT	●
Наружный узел винта заземления		
D4 ¹⁵⁾	Наружный узел винта заземления	●
Дренажные клапаны		
D5 ¹⁶⁾	Без дренажных/вентиляционных клапанов измерительного преобразователя (установлены заглушки)	●
Заглушка кабельного ввода		
DO ¹⁷⁾	Заглушка кабельного ввода, нержавеющая сталь 316	●
Сертификация продукции¹⁹⁾		
IM	Сертификация искробезопасности в соответствии с TP TC 012/2011	●
EM	Сертификация взрывобезопасности в соответствии с TP TC 012/2011	●
KM	Сертификация искробезопасности и взрывобезопасности в соответствии с TP TC 012/2011	●
Заполняющая жидкость сенсоров		
L1	Инертная заполняющая жидкость сенсора (не применяется для абсолютного статического давления)	●
Уплотнительное кольцо		
L2	Уплотнительное кольцо из ПТФЭ с графитовым наполнителем	●
Материал болтов		
L4	Болты из аустенитной нержавеющей стали 316	●
L5	Болты ASTM A 193, марка B7M	●
L6	Болты из сплава K-500	●
L7	Болты ASTM A 453, класс D, марка 660	●
L8	Болты ASTM A193, класс 2, марка B8M	●
Цифровой индикатор		
M5	ЖК-индикатор	●
Испытание давлением		
P1	Гидростатические испытания с сертификацией	●
Технологический участок очистки		
P2 ¹⁶⁾	Очистка для специального применения	
P3 ¹⁶⁾	Очистка для специального применения при испытаниях на содержание хлора/фтора менее чем 1 PPM	
Максимальное статическое давление в трубопроводе		
P9	Предел статического давления - 31 МПа Примечание: Требуется для типов измерений 3 или 4	●
P0	Предел статического давления - 42 МПа Примечание: Требуется для типов измерений 3 или 4	●
Сертификация данных калибровки		
Q4	Сертификат калибровки	●
QP	Калибровочный сертификат и защитная пломба от вскрытия упаковки	●
Сертификация прослеживаемости материалов		
Q8	Сертификация прослеживаемости материалов по EN 10204 3.1B	●
Сертификаты NACE¹⁸⁾		
Q15	Сертификат соответствия требованиям NACE MR0175/ISO15156 для материалов, контактирующих с рабочей средой	●
Q25	Сертификат соответствия требованиям NACE MR0103 для материалов, контактирующих с рабочей средой	●
Клеммный блок		
T1	Клеммный блок с защитой от переходных процессов	●
Низкотемпературное исполнение		
BRR	Запуск при низкой температуре -50 °C	●
Пример условного обозначения при заказе: 4088A1P12G7R2A111AC12C1K5M5Q4Q8T1, 4088B1P12G7R2A111AC12C1K5Q4Q8T1		

¹⁾ Подробные характеристики приведены в разделе «Эксплуатационные характеристики».

²⁾ Класс точности 3 доступен только для диапазонов ДД 2, 3 и 4. Диапазон 4 ДД с классом точности 3 доступен только с типами измерений 1 или 2.

³⁾ Диапазон А ДД доступен только с классом точности 1 и типами измерений 1 и 2.

⁴⁾ Доступно только с диапазонами статического давления N и 4.

- 5) Требуется только для типов измерений 3 и 4.
- 6) Диапазоны статического давления 6 и 7 доступны только с типами измерений 1 или 2 и диапазонами ДД 2, 3 или А.
- 7) Доступно только с типами измерений 1 и 2, диапазоном ДД 1 и классом точности 1 или 2.
- 8) Доступно только с типами измерений 1 и 2. Для диапазона дифференциального давления 1 пределы абсолютного давления находятся в диапазоне от 3,447 до 13789 кПа, пределы избыточного давления от -98 до 13789 кПа.
- 9) Требуется только для типов измерений 2 и 4.
- 10) Требуется только для типов измерений 1 и 3. Термопреобразователь сопротивления заказывается отдельно.
- 11) Материалы конструкции соответствуют рекомендациям документа MR 0175/ISO 15156 ассоциации специалистов по борьбе с коррозией NACE. Для некоторых материалов установлены ограничения по условиям эксплуатации. Дополнительные сведения можно найти в последних изданиях стандартов. Выбранные материалы также отвечают требованиям норм NACE MR0103 к материалам, используемым в оборудовании для переработки нефти с высоким содержанием серы. Для получения сертификата NACE необходимо заказывать с кодом Q15 или Q25.
- 12) Компоненты сборки указываются отдельно вместе с номером всей модели.
- 13) Для технологического соединения с кодом опции А11 необходимо заказывать монтажный кронштейн, указав его строке заказа клапанного блока.
- 14) Не применяется для модели 4088В.
- 15) Данный узел включается в поставку с вариантами сертификации ЕМ, КМ.
- 16) Не применяется для технологического соединения, с опциональным кодом типа соединения А11.
- 17) Измерительный преобразователь поставляется с заглушкой из нержавеющей стали 316 (не установлена) вместо стандартной заглушки из углеродистой стали.
- 18) Соответствующие требованиям NACE материалы, контактирующие с технологической средой, отмечаются снос. 11.

В графе “Стандарт” знаком “●” отмечены популярные исполнения с минимальным сроком поставки.

Многопараметрический преобразователь 4088 копланарного исполнения с измерением статического давления

Таблица 6

Модель	Тип измерительного преобразователя	Стандарт
4088	Многопараметрический преобразователь	
Карта регистров измерительного преобразователя		
А	Протокол Modbus	●
В	Поддержка Remote Automation Solutions	●
Класс точности ¹⁾		
1	Расширенный: точность измерения давления $\pm 0,075\%$ от диапазона измерения	●
2	Стандартная версия: точность измерения давления $\pm 0,1\%$ от диапазона измерения	●
Тип многопараметрического измерения		
Р	Многопараметрическое измерение прямой передачей данных о процессе	●
Тип измерений		
5	Статическое давление и температура — копланарный тип	●
7	Статическое давление — копланарный тип	●
Диапазон дифференциального давления		
N	Нет	●
Тип статического давления		
А	Абсолютное	●
Г	Избыточное	●

Диапазон статического давления	Абсолютное (А)	Избыточное (Г)		
0	Диапазон 0	от 0 до 34 кПа	Не применимо	●
1	Диапазон 1	от 0 до 206 кПа	от -6,21 до 6,21 кПа	●
2	Диапазон 2	от 0 до 1034 кПа	от -62 до 62 кПа	●
3	Диапазон 3	от 0 до 5515 кПа	от -98 до 249 кПа	●
4	Диапазон 4	от 0 до 27579 кПа	от -98 до 2068 кПа	●
5	Диапазон 5	Не применимо	от -98 до 13789 кПа	●
Температурный вход				
N ²⁾	Нет			●
R ³⁾	Вход ТСП (тип Pt 100, от -200 до 850 °C)			●
Разделительная мембрана				
2 ⁴⁾	Нержавеющая сталь 316L			●
3 ⁴⁾	Сплав С-276			●

Продолжение таблицы 6

Технологическое соединение	Размер разъема	Вид материала			Стандарт	
		Материал фланца	Дренажный клапан	Болты		
A11 ⁵⁾⁶⁾	Сборка с интегральным клапаным блоком 305 или 306				●	
A12 ⁵⁾	Сборка с клапаным блоком модели 304 или AMF и со стандартным фланцем из нержавеющей стали 316				●	
E11	Копланарный фланец	1/4–18 NPT	Углеродистая сталь	Нержавеющая сталь 316	●	
E12	Копланарный фланец	1/4–18 NPT	Нержавеющая сталь 316	Нержавеющая сталь 316	●	
E13 ⁴⁾	Копланарный фланец	1/4–18 NPT	Отливка из C-276	Сплав C-276	●	
E15 ⁴⁾	Копланарный фланец	1/4–18 NPT	Нержавеющая сталь 316	Сплав C-276	●	
E16 ⁴⁾	Копланарный фланец	1/4–18 NPT	Углеродистая сталь	Сплав C-276	●	
F12	Традиционный фланец	1/4–18 NPT	Нержавеющая сталь 316	Нержавеющая сталь 316	Резьба 7/16 дюйма	●
F13 ⁴⁾	Традиционный фланец	1/4–18 NPT	Отливка из C-276	Сплав C-276	Резьба 7/16 дюйма	●
F15 ⁴⁾	Традиционный фланец	1/4–18 NPT	Нержавеющая сталь 316	Сплав C-276	Резьба 7/16 дюйма	●
F52	Традиционный фланец, соответствующий DIN	1/4–18 NPT	Нержавеющая сталь 316	Нержавеющая сталь 316	Резьба 7/16 дюйма	●
V11	В сборе с выносной разделительной мембраной 1199					
Тип корпуса		Размер кабельного ввода				
1A	Алюминиевый корпус с полиуретановым покрытием	1/2-14 NPT			●	
1B	Алюминиевый корпус с полиуретановым покрытием	M20x1,5 (CM20)			●	
1J	Корпус из нержавеющей стали	1/2-14 NPT			●	
1K	Корпус из нержавеющей стали	M20x1,5 (CM20)			●	
ОПЦИИ (указать вместе с выбранным номером модели)						
Расширенная гарантия на продукт						
WR3	Гарантия на 3 года				●	
WR5	Гарантия на 5 лет				●	
Кабель ТСП (термопреобразователь сопротивления заказывается отдельно)		Длина кабеля	Тип защиты			
C12	Вход ТСП	3,66 м	Экранированный кабель		●	
C13	Вход ТСП	7,32 м			●	
C14	Вход ТСП	22,86 м			●	
C22	Вход ТСП	3,66 м	Армированный экранированный кабель		●	
C23	Вход ТСП	7,32 м			●	
C24	Вход ТСП	22,86 м			●	
C32	Вход ТСП	3,66 м	Огнестойкий кабель ATEX/IECEX		●	
C33	Вход ТСП	7,32 м			●	
C34	Вход ТСП	22,86 м			●	
Монтажные кронштейны ⁶⁾		Материал кронштейна	Труба/панель	Материал болтов		
V4	Кронштейн копланарного фланца	Нержавеющая сталь	2-дюймовая труба и панель	Нержавеющая сталь	●	
V1	Кронштейн традиционного фланца	Углеродистая сталь	2-дюймовая труба	Не применимо	●	
V2	Кронштейн традиционного фланца		Панель	Не применимо	●	
V3	Плоский кронштейн традиционного фланца		2-дюймовая труба	Не применимо	●	
V7	Кронштейн В1 традиционного фланца		Панель	Нержавеющая сталь	●	
V8	Кронштейн В2 традиционного фланца				●	
V9	Плоский кронштейн В3, традиционного фланца		Нержавеющая сталь	2-дюймовая труба	●	
VA	Кронштейн В1 традиционного фланца	●				
VC	Плоский кронштейн В3 традиционного фланца	Нержавеющая сталь	2-дюймовая труба	●		

Продолжение таблицы 6

ОПЦИИ (указать вместе с выбранным номером модели). Продолжение		Стандарт
Конфигурация программного обеспечения		
C1 ⁷⁾	Специальная конфигурация программного обеспечения - по требованию заказчика Примечание: необходимо заполнить спецификацию конфигурации	●
Технологические адаптеры		
D2	Технологические адаптеры 1/2-14 NPT	●
Наружный узел винта заземления		
D4 ⁸⁾	Наружный узел винта заземления	●
Дренажные клапаны		
D5 ¹⁰⁾	Без дренажных/вентиляционных клапанов измерительного преобразователя (установлены заглушки)	●
Заглушка кабельного ввода		
DO ⁹⁾	Заглушка кабельного ввода, нержавеющая сталь 316	●
Сертификация продукции¹¹⁾		
IM	Сертификация искробезопасности в соответствии с TP TC 012/2011	●
EM	Сертификация взрывобезопасности в соответствии с TP TC 012/2011	●
KM	Сертификация искробезопасности и взрывобезопасности в соответствии с TP TC 012/2011	●
Заполняющая жидкость сенсоров		
L1	Инертная заполняющая жидкость сенсора (не применяется для абсолютного статического давления)	●
Уплотнительное кольцо		
L2	Уплотнительное кольцо из ПТФЭ с графитовым наполнителем	●
Материал болтов		
L4	Болты из аустенитной нержавеющей стали 316	●
L5	Болты ASTM A 193, марка B7M	●
L6	Болты из сплава K-500	●
L7	Болты ASTM A 453, класс D, марка 660	●
L8	Болты ASTM A193, класс 2, марка B8M	●
Цифровой индикатор		
M5	ЖК-индикатор	●
Испытание давлением		
P1	Гидростатические испытания с сертификацией	●
Технологический участок очистки		
P2 ¹⁰⁾	Очистка для специального применения	
P3 ¹⁰⁾	Очистка для специального применения при испытаниях на содержание хлора/фтора менее чем 1 PPM	
Сертификация данных калибровки		
Q4	Сертификат калибровки	●
QP	Калибровочный сертификат и защитная пломба от вскрытия упаковки	●
Сертификация прослеживаемости материалов		
Q8	Сертификация прослеживаемости материалов по EN 10204 3.1B	●
Сертификаты NACE		
Q15 ¹¹⁾	Сертификат соответствия требованиям NACE MR0175/ISO15156 для материалов, контактирующих с рабочей средой	●
Q25 ¹¹⁾	Сертификат соответствия требованиям NACE MR0103 для материалов, контактирующих с рабочей средой	●
Клеммный блок		
T1	Клеммный блок с защитой от переходных процессов	●
Низкотемпературное исполнение		
BRR	Запуск при низкой температуре -50 °C	●
Пример условного обозначения при заказе: 4088A1P5NG2R2E111AC12B4E5M5, 4088B1P5NG2R2E111AC12B4E5M5		

¹⁾ Подробные характеристики приведены в разделе "Эксплуатационные характеристики".

²⁾ Требуется для типа измерений 7.

³⁾ Требуется для типа измерений 5. Термопреобразователь сопротивления заказывается отдельно.

⁴⁾ Материалы конструкции соответствуют рекомендациям документа MR 0175/ISO 15156 ассоциации специалистов по борьбе с коррозией NACE. Для некоторых материалов установлены ограничения по условиям эксплуатации. Дополнительные сведения можно найти в последних изданиях стандартов. Выбранные материалы также отвечают требованиям норм NACE MR0103 к материалам, используемым в оборудовании для переработки нефти с высоким содержанием серы. Для получения с сертификатом NACE необходимо заказывать с кодом Q15 или Q25.

⁵⁾ Компоненты сборки указываются отдельно вместе с номером всей модели.

⁶⁾ Для технологического соединения с кодом опции A11 необходимо заказывать монтажный кронштейн, указав его строке заказа клапанного блока.

⁷⁾ Не применяется для модели 4088B.

- 8) Данный узел включается в поставку с вариантами сертификации EM, KM.
 9) Измерительный преобразователь поставляется с заглушкой из нержавеющей стали 316 (не установлена) вместо стандартной заглушки из углеродистой стали.
 10) Не применяется для технологического соединения A11.
 11) Соответствующие требованиям NACE материалы, контактирующие с технологической средой, отмечены в сноске 4.

В графе "Стандарт" знаком "●" отмечены популярные исполнения с минимальным сроком поставки.

Многопараметрический преобразователь 4088 штуцерного исполнения для измерения статического давления

Таблица 7

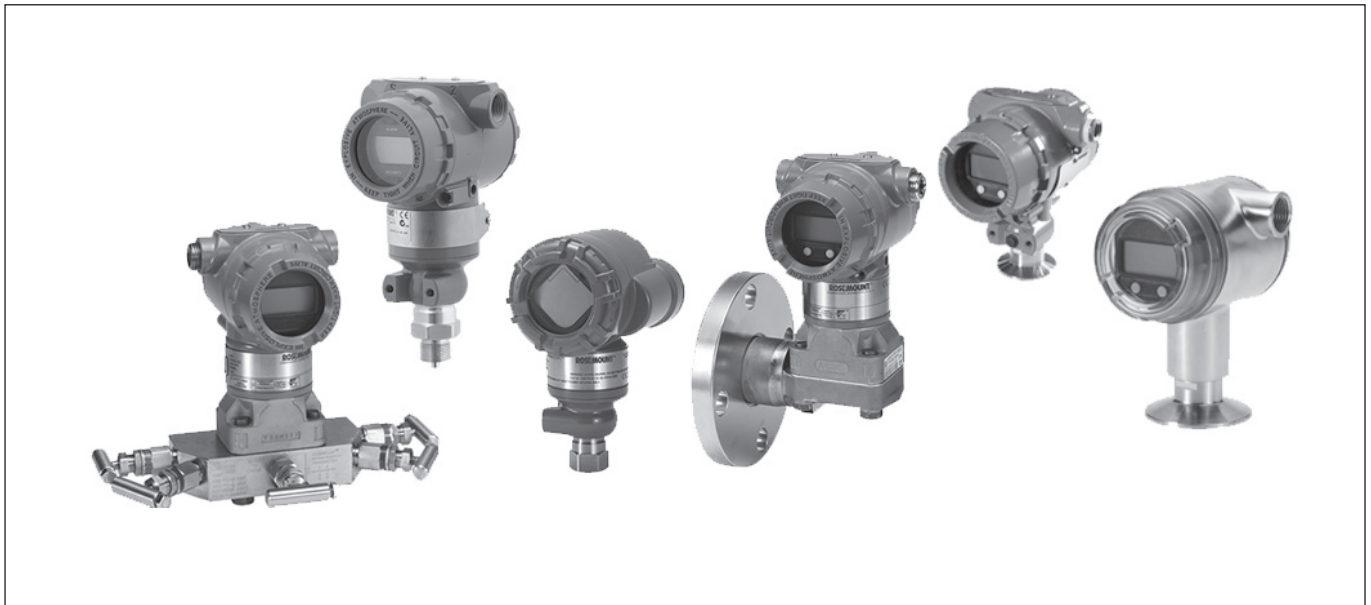
Модель	Тип измерительного преобразователя			Стандарт	
4088	Многопараметрический преобразователь				
Карта регистров измерительного преобразователя					
A	Протокол Modbus			●	
B	Поддержка Remote Automation Solutions			●	
Класс точности ¹⁾					
1	Расширенный: точность измерения дифференциального давления $\pm 0,075\%$ от диапазона измерения			●	
2	Стандартная версия: точность измерения дифференциального давления $\pm 0,1\%$ от диапазона измерения			●	
Тип многопараметрического измерения					
P	Многопараметрическое измерение с прямой передачей данных о процессе			●	
Тип измерений					
6	Статическое давление и температура – штуцерное исполнение			●	
8	Статическое давление – штуцерное исполнение			●	
Диапазон дифференциального давления					
N	Нет			●	
Тип статического давления					
A	Абсолютное			●	
G	Избыточное			●	
Диапазон статического давления		Абсолютное (A)	Избыточное (G)		
1	Диапазон 1	от 0 до 206 кПа	от -101 до 206 кПа	●	
2	Диапазон 2	от 0 до 1034 кПа	от -101 до 1034 кПа	●	
3	Диапазон 3	от 0 до 5515 кПа	от -101 до 5515 кПа	●	
4	Диапазон 4	от 0 до 27579 кПа	от -101 до 27579 кПа	●	
5	Диапазон 5	от 0 до 68947 кПа	от -101 до 68947 кПа	●	
Температурный вход					
N ²⁾	Нет			●	
R ³⁾	Вход ТСП (тип Pt 100, от -200 до 850 °C)			●	
Разделительная мембрана					
2 ⁴⁾	Нержавеющая сталь 316L			●	
3 ⁴⁾	Сплав C-276			●	
Технологическое соединение		Размер разъема	Вид материала		Стандарт
			Материал фланца	Дренажный клапан	
A11 ⁵⁾	Сборка с интегральным клапаным блоком 305				●
K11	1/2–14 NPT внутренняя резьба				●
B11	В сборе с выносной разделительной мембраной 1199				
Тип корпуса		Размер кабельного ввода		Стандарт	
1A	Алюминиевый корпус с полиуретановым покрытием		1/2-14 NPT	●	
1B	Алюминиевый корпус с полиуретановым покрытием		M20x1,5 (CM20)	●	
1J	Корпус из нержавеющей стали		1/2-14 NPT	●	
1K	Корпус из нержавеющей стали		M20x1,5 (CM20)	●	

Продолжение таблицы 7

ОПЦИИ (указать вместе с выбранным номером модели)			
Расширенная гарантия на продукт			
WR3	Гарантия на 3 года		●
WR5	Гарантия на 5 лет		●
Кабель ТСП (термопреобразователь сопротивления заказывается отдельно)		Длина кабеля	Тип защиты
C12	Вход ТСП	3,66 м	Экранированный кабель
C13	Вход ТСП	7,32 м	
C14	Вход ТСП	22,86 м	
C22	Вход ТСП	3,66 м	Армированный экранированный кабель
C23	Вход ТСП	7,32 м	
C24	Вход ТСП	22,86 м	
C32	Вход ТСП	3,66 м	Огнестойкий кабель ATEX/IECEX
C33	Вход ТСП	7,32 м	
C34	Вход ТСП	22,86 м	
Конфигурация программного обеспечения			
C1 ⁶⁾	Специальная конфигурация программного обеспечения - по требованию заказчика Примечание: необходимо заполнить спецификацию конфигурации		●
Наружный узел винта заземления			
D4 ⁷⁾	Наружный узел винта заземления		●
Дренажные клапаны			
D5 ⁹⁾	Без дренажных/вентиляционных клапанов измерительного преобразователя (установлены заглушки)		●
Заглушка кабельного ввода			
DO ⁸⁾	Заглушка кабельного ввода, нержавеющая сталь 316		●
Сертификация продукции⁹⁾			
IM	Сертификация искробезопасности в соответствии с TP TC 012/2011		●
EM	Сертификация взрывобезопасности в соответствии с TP TC 012/2011		●
KM	Сертификация искробезопасности и взрывобезопасности в соответствии с TP TC 012/2011		●
Заполняющая жидкость сенсоров			Стандарт
L1	Инертная заполняющая жидкость сенсора (не применяется для абсолютного статического давления)		●
Цифровой индикатор			
M5	ЖК-индикатор		●
Испытание давлением			
P1	Гидростатические испытания с сертификацией		●
Технологический участок очистки			
P2 ⁹⁾	Очистка для специального применения		
P3 ⁹⁾	Очистка для специального применения при испытаниях на содержание хлора/фтора менее чем 1 PPM		
Сертификация данных калибровки			
Q4	Сертификат калибровки		●
QP	Калибровочный сертификат и защитная пломба от вскрытия упаковки		●
Сертификация прослеживаемости материалов			
Q8	Сертификация прослеживаемости материалов по EN 10204 3.1B		●
Сертификаты NACE			
Q15 ¹⁰⁾	Сертификат соответствия требованиям NACE MR0175/ISO15156 для материалов, контактирующих с рабочей средой		●
Q25 ¹⁰⁾	Сертификат соответствия требованиям NACE MR0103 для материалов, контактирующих с рабочей средой		●
Клеммный блок			
T1	Клеммный блок с защитой от переходных процессов		●
Низкотемпературное исполнение			
BRR	Запуск при низкой температуре -50 °C		●
Пример условного обозначения при заказе: 4088A1P6NG2R2K111AC12E5M5, 4088B1P6NG2R2K111AC12E5M5			

- ¹⁾ Подробные характеристики приведены в разделе “Эксплуатационные характеристики”.
- ²⁾ Требуется для типа измерений 8.
- ³⁾ Требуется для типа измерений 6. Термопреобразователь сопротивления заказывается отдельно.
- ⁴⁾ Материалы конструкции соответствуют рекомендациям документа MR 0175/ISO 15156 ассоциации специалистов по борьбе с коррозией NACE. Для некоторых материалов установлены ограничения по условиям эксплуатации. Дополнительные сведения можно найти в последних изданиях стандартов. Выбранные материалы также отвечают требованиям норм NACE MR0103 к материалам, используемым в оборудовании для переработки нефти с высоким содержанием серы. Для получения сертификата NACE необходимо заказывать с кодом Q15 или Q25.
- ⁵⁾ Компоненты сборки указываются отдельно вместе с номером всей модели.
- ⁶⁾ Не применяется для модели 4088В.
- ⁷⁾ Данный узел включается в поставку с вариантами сертификации EM, KM.
- ⁸⁾ Измерительный преобразователь поставляется с заглушкой из нержавеющей стали 316 (не установлена) вместо стандартной заглушки из углеродистой стали.
- ⁹⁾ Не применяется для технологического соединения A11.
- ¹⁰⁾ Соответствующие требованиям NACE материалы, контактирующие с технологической средой, отмечены в снос. 4.

Преобразователь давления измерительный 3051



- Измеряемые среды:
газ; жидкость, в т.ч. нефтепродукты; пар
- Конструкция корпуса сенсорного модуля Sorlapar™
- Основная приведенная погрешность $\pm 0,04\%$ ($\pm 0,075\%$ для 3051L)
- Нестабильность нулевого значения $\pm 0,2\%$ за 10 лет в реальных условиях эксплуатации
- Перенастройка диапазонов измерений до 150:1
- Выходные сигналы:
 - 4-20 мА с цифровым сигналом на базе HART-протокола, возможность переключения между 5-й и 7-й версиями HART;
 - экономичный 0,8-3,2; 1-5 В с цифровым сигналом на базе HART-протокола;
 - цифровой на базе протокола Foundation Fieldbus;
 - цифровой на базе протокола Profibus;
 - беспроводной *WirelessHART*;
- Гигиеническое исполнение с быстросъемным соединением Tri-Clamp
- Внесены в Госреестр средств измерений под №14061-10, свидетельство №39252
- Вся продукция сертифицирована в соответствии с техническими регламентами Таможенного союза
- Сертификат соответствия EAC №RU C-US. AB72.B.00915
- Соответствие стандарту функциональной безопасности IEC 61508 (МЭК 61508) – SIL 2 (SIL 3 – при резервировании)
- Интервал между поверками – 5 лет
- ТУ 4212-021-12580824-2006

3051C. Преобразователи с сенсорным модулем на базе емкостной ячейкой для измерения разности давлений, избыточного, абсолютного давлений с верхними пределами измерений от 0,025 до 13790 кПа.

3051T. Штуцерная конструкция сенсорного модуля с использованием усовершенствованного тензорезистивного сенсора для измерений избыточного и абсолютного давлений с верхними пределами измерений от 2,07 до 137895 кПа.

3051L. Преобразователи, предназначенные для измерений гидростатического давления (уровня) жидкости в резервуарах с верхними пределами измерений от 0,42 до 2068 кПа. Компактные и удобные в обслуживании преобразователи для открытых, закрытых резервуаров, с различными типами фланцевых соединений, возможностью промывки мембран и защитой от парафиновых отложений.

3051 HT. Преобразователь гигиенического исполнения для измерения избыточного и абсолютного давлений с верхними пределами измерений от 34 до 2070 кПа с присоединением Tri-Clamp.

3051 Wireless. Преобразователи давления с сенсорным модулем на базе емкостной ячейки или усовершенствованного тензорезистивного сенсора с протоколом передачи данных *WirelessHART*.

Преобразователи 3051 представлены широким спектром моделей. Принятые обозначения преобразователей давления 3051 по конструктивному исполнению и измеряемому давлению:

- С** - копланарная модель на базе емкостного/тензорезистивного сенсора;
- Т** - штуцерная модель на базе тензорезистивного сенсора;
- L** - фланцевая модель для измерения гидростатического давления (уровня);
- D** - для измерения разности давлений;
- G** - для измерения избыточного давления;
- A** - для измерения абсолютного давления.

Гигиеническое исполнение с быстросъемным соединением Tri-Clamp.

Предлагаемые модели преобразователей серии 3051 - CD, CG, CA, TG, TA, HTG, HTA, L.

КОНСТРУКЦИЯ И ПРИНЦИП ДЕЙСТВИЯ ПРЕОБРАЗОВАТЕЛЕЙ 3051 И 2051

Сенсорные модули

В преобразователях 3051 используются два вида сенсорных модулей на базе емкостного или тензорезистивного сенсора (рис.1). Для преобразователей разности давлений, избыточного и гидростатического давлений моделей 3051CD, 3051CG, 3051L используется сенсор на базе емкостной ячейки, для преобразователей абсолютного и избыточного давлений моделей 3051CA, 3051TA, 3051TG, 3051HTG, 3051 HTA - тензорезистивный сенсор.

Мембраны, воспринимающие давление измеряемой среды, расположены в одной горизонтальной плоскости, в результате чего ячейка получила название копланарной (Coplanar).

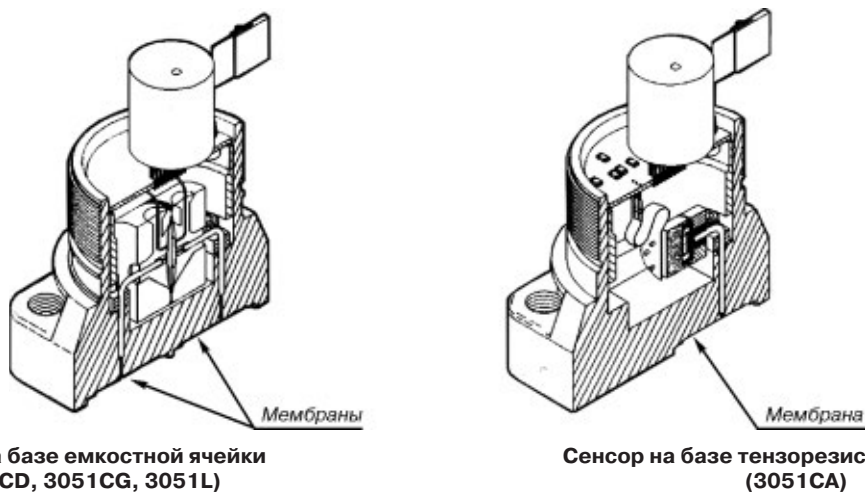
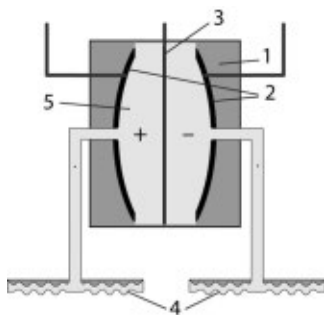


Рис. 1. Сенсорные модули преобразователей давления 3051.



- 1 - капсульная защита,
- 2 - пластины конденсатора,
- 3 - сенсорная мембрана,
- 4 - разделительные мембраны,
- 5 - заполняющая жидкость.

Рис.2. Конструкция емкостного сенсора.

В преобразователях на базе емкостного сенсора давление процесса через разделительные мембраны (мембрану в преобразователях избыточного давления) и заполняющую жидкость передается на измерительную мембрану, расположенную между пластинами конденсатора. Под воздействием измеряемого давления мембрана прогибается и в результате изменяется электрическая емкость ячеек, образованных сенсорной мембраной и пластинами конденсатора.

Генерируемый электрический сигнал преобразуется в цифровой и передается на микроконтроллер.

В преобразователях с тензорезистивным сенсором измеряемое давление через разделительную мембрану и заполняющую жидкость передается на измерительную мембрану, изгиб которой вызывает изменение сопротивления моста Уинстона. Сигнал рассогласования преобразуется в цифровой сигнал для обработки микропроцессором.

Сенсорный модуль преобразователей 3051 имеет встроенный термометр для коррекции и учета температурных эффектов. Во время процедуры характеристики на заводе все сенсоры подвергаются воздействию температур и давления во всем рабочем диапазоне. В результате характеристики коэффициенты коррекции заносятся в ПЗУ и используются для коррекции выходного сигнала при работе преобразователя в условиях эксплуатации.

Схема электронного преобразователя позволяет быстро и удобно производить тестирование и конфигурирование преобразователя с помощью локального интерфейса оператора (внутренние кнопки ЖКИ и/или внешние дублирующие кнопки под табличкой), коммуникатора 475. Двухсекционная конструкция электронного блока позволяет выполнить подключение к клеммам без нарушения целостности электронных схем.

Выходной блок электронной платы преобразует сигналы измерительной информации в выходной сигнал.

По заказу может быть установлен ЖК-индикатор, который выводит цифровые значения сигнала в физических единицах или процентах от диапазона измерений.

Данные конфигурации хранятся в энергонезависимой памяти электронного модуля преобразователя. Эти данные остаются в преобразователе даже при отключенном электропитании, поэтому при включении питания преобразователь сразу готов к работе.

КОДЫ, ДИАПАЗОНЫ ИЗМЕРЕНИЙ, ХАРАКТЕРИСТИКИ

Таблица 1

Модель	Код диапазона	Верхние пределы диапазона измерений, кПа		Допускаемые пределы сенсора, кПа	Давление перегрузки, кПа	Пределы значений статического давления, кПа
		Pmin	Pmax			
Модель 3051С						
3051CD	0	0,025	0,747	от -0,747 до 0,747	5170	до 5170
	1	0,12	6,2	от -6,2 до 6,2	13790	до 13790
	2	0,42	62	от -62 до 62	25000 (20000 - для варианта с кодом BR6)	до 25000 (до 31000 - для варианта с кодом P9; до 20000 - для варианта с кодом BR6)
	3	1,66	248	от -248 до 248		
	4	13,79	2068	от -2068 до 2068		
5	91,93	13789	от -13789 до 13789			
3051CG	1	0,12 ²⁾	6,2	от -6,22 до 6,2	25000 (20000 - для варианта с кодом BR6)	-
	2	0,42	62	от -62 до 62		
	3	1,66	248	от -97,85 до 248		
	4	13,79	2068	от -97,85 до 2068		
	5	91,93	13789	от -97,85 до 13789		
3051CA	1	2,06 ²⁾	206	от 0 до 206	827	-
	2	6,9 ¹⁾	1034	от 0 до 1034	2070	
	3	36,8	5515	от 0 до 5515	11030	
	4	183,4	27579	от 0 до 27579	41370	
Модель 3051Т						
3051TG	1	2,06	206	от -101,3 до 206	5170	-
	2	6,9	1034	от -101,3 до 1034	10340	
	3	36,8	5515	от -101,3 до 5515	11030	
	4	183,4	27579	от -101,3 до 27579	41370	
	5	13789	68947	от -101,3 до 68947	103420	
	6	27579	137895	от -101,3 до 137895	165474	
3051TA	1	2,06 ²⁾	206	от 0 до 206	5170	-
	2	6,9 ²⁾	1034	от 0 до 1034	10340	
	3	36,8	5515	от 0 до 5515	11030	
	4	183,4	27579	от 0 до 27579	41370	
	5	13789	68947	от 0 до 68947	103420	
	6	27579	137895	от 0 до 137895	165474	
Модель 3051НТ						
3051HTG	0	3,45	34	от -34 до 34	413	-
	1	6,9	206	от -101,3 до 206	1034	
	2	10,4	1034	от -101,3 до 1034	2068	
	3	103,5	2068	от -101,3 до 2068	4136	
3051HTA	0	Не применяется				
	1	6,9	206	от 0 до 206	1034	-
	2	10,4	1034	от 0 до 1034	2068	
	3	Не применяется				
Модель 3051L						
3051L	2	0,42	62	от -62 до 62	от 0,6 до 10,2 МПа в зависимости от типа фланца	-
	3	1,7	248	от -248 до 248		
	4	13,8	2068	от -2068 до 2068		

¹⁾ Атмосферное давление принимается равным 101,3 кПа.

²⁾ Для преобразователей давления, производимых в России, Pmin отличается. При оформлении заказа необходимо уточнять Pmin в отделе технической поддержки.

Примечания:

1. Измерение давления-разрежения обеспечивается любым преобразователем 3051 (кроме СА, ТА) с помощью настройки коммуникаторами или локальным интерфейсом оператора (код М4) пользователем или заводом-изготовителем.

2. Нуль и диапазон могут быть установлены любыми в допустимых пределах сенсора, при этом диапазон может быть больше или равен минимальному верхнему пределу измерения, приведенному в табл.1 для соответствующего типа преобразователя и кода диапазона.

ДОЛГОВРЕМЕННАЯ СТАБИЛЬНОСТЬ

Таблица 2

Модель	Код диапазона	Стабильность
3051CD, 3051CG, , 3051CA	2, 3, 4, 5	±0,2% от Pmax за 10 лет ¹⁾
3051T, 3051CA	1, 2, 3, 4	
3051CD, , 3051CG	0, 1	±0,2% от Pmax за 1 год ¹⁾
3051L	2, 3	±0,1% от Pmax за 1 год
3051L	4	±0,2% от Pmax за 1 год

¹⁾ При изменении температуры на ±28°C от нормальной (20°C) и изменении рабочего избыточного давления в линии на 6,9 МПа (для преобразователя CD).

ДОЛГОВРЕМЕННАЯ СТАБИЛЬНОСТЬ ДЛЯ 3051НТ

Таблица 3

Диапазон	Код основной погрешности А	Код основной погрешности В	Код основной погрешности С
Диапазон 0	± 0,2% от Pmax в течение 1 года	± 0,2% от Pmax в течение 1 года	± 0,2% от Pmax в течение 6 месяцев
Диапазон 1-2	± 0,125% от Pmax в течение 5 лет	± 0,1% от Pmax в течение 3 лет	± 0,1% от Pmax в течение 1 года
Диапазон 3	± 0,2% от Pmax в течение 5 лет	± 0,2% от Pmax в течение 3 лет	± 0,1% от Pmax в течение 1 года

ПОГРЕШНОСТЬ ПРЕОБРАЗОВАТЕЛЯ

Общая погрешность преобразователя составляет до ±0,14% от Pв и складывается из основной допускаемой погрешности и дополнительных погрешностей от изменения температуры окружающей среды на ±28°C от нормальной (20°C) в пределах перенастройки диапазона от Pmax до Pmax/5 и изменения статического давления в трубопроводе (только для преобразователей CD) на 6,9 МПа.

● **Пределы основной допускаемой приведенной погрешности преобразователя¹⁾** (включая нелинейность, гистерезис и повторяемость), выраженные в % от диапазона изменения выходного сигнала, приведены в табл.4.

Таблица 4

Модель	Код диапазона	Диапазон перенастройки	Пределы основной приведенной погрешности, γ, %
3051CD, 3051CG	2, 3, 4	от Pmax до Pmax/10	±0,04
		от Pmax/10	±(0,015 + 0,005 Pmax/Pв)
	5	от Pmax до Pmax/10	±0,065
		от Pmax/10	±(0,015 + 0,005 Pmax/Pв)
	1	от Pmax до Pmax/15	±0,1
		от Pmax/15	±(0,025 + 0,005 Pmax/Pв)
3051CD	0	от Pmax/2	±(0,05 Pmax/Pв)
		от Pmax до Pmax/2	±0,1
3051T, CA	1, 2, 3, 4	от Pmax до Pmax/10	±0,04
		от Pmax/10	±(0,0075 Pmax/Pв)
3051T	5, 6	от Pmax до Pmax/10	±0,075
3051L	Все диапазоны	от Pmax до Pmax/10	±0,075
		от Pmax/10	±(0,025 + 0,005 Pmax/Pв)

¹⁾ Для преобразователей с кодом выхода F, M, см. Лист технических данных.

● Основная погрешность для 3051HT

Таблица 5

Код диапазона	Код исполнения по основной погрешности		
	A	B	C
0	$\pm 0,065\%$ от шкалы Для P_v меньше, чем 5:1 погрешность $\pm \left(0,0075 \left[\frac{P_{\max}}{P_v} \right] + 0,065 \right) \% \text{om} P_v$	$\pm 0,075\%$ от шкалы Для P_v меньше, чем 5:1 погрешность $\pm \left(0,03 \left[\frac{P_{\max}}{P_v} \right] + 0,055 \right) \% \text{om} P_v$	$\pm 0,010\%$ от шкалы Для P_v меньше, чем 5:1 погрешность $\pm \left(0,055 + 0,050 \left[\frac{P_{\max}}{P_v} \right] \right) \% \text{om} P_v$
1	$\pm 0,065\%$ от шкалы Для P_v меньше, чем 5:1 погрешность $\pm \left(0,0075 \left[\frac{P_{\max}}{P_v} \right] + 0,065 \right) \% \text{om} P_v$	$\pm 0,075\%$ от шкалы Для P_v меньше, чем 5:1 погрешность $\pm \left(0,009 \left[\frac{P_{\max}}{P_v} \right] + 0,045 \right) \% \text{om} P_v$	$\pm 0,010\%$ от шкалы Для P_v меньше, чем 5:1 погрешность $\pm \left(0,065 + 0,012 \left[\frac{P_{\max}}{P_v} \right] \right) \% \text{om} P_v$
2	$\pm 0,065\%$ от шкалы Для P_v меньше, чем 10:1 погрешность $\pm \left(0,0075 \left[\frac{P_{\max}}{P_v} \right] \right) \% \text{om} P_v$	$\pm 0,075\%$ от шкалы Для P_v меньше, чем 10:1 погрешность $\pm \left(0,009 \left[\frac{P_{\max}}{P_v} \right] \right) \% \text{om} P_v$	$\pm 0,010\%$ от шкалы Для P_v меньше, чем 10:1 погрешность $\pm \left(0,012 \left[\frac{P_{\max}}{P_v} \right] \right) \% \text{om} P_v$
3	$\pm 0,065\%$ от шкалы Для P_v меньше, чем 2:1 погрешность $\pm \left(0,020 \left[\frac{P_{\max}}{P_v} \right] + 0,065 \right) \% \text{om} P_v$	$\pm 0,075\%$ от шкалы Для P_v меньше, чем 2:1 погрешность $\pm \left(0,022 \left[\frac{P_{\max}}{P_v} \right] + 0,075 \right) \% \text{om} P_v$	$\pm 0,010\%$ от шкалы Для P_v меньше, чем 2:1 погрешность $\pm \left(0,075 + 0,030 \left[\frac{P_{\max}}{P_v} \right] \right) \% \text{om} P_v$

● Влияние изменения температуры окружающей среды

Дополнительная погрешность, вызванная изменением температуры окружающей среды на каждые 28°C в рабочем диапазоне температур, выраженная в % от диапазона изменения выходного сигнала, не превышает значений, приведенных в табл.6

Таблица 6

Модель	Код диапазона	Диапазон перенастройки	Дополнительная температурная погрешность, %
3051CD, 3051CG	2, 3, 4, 5	от P_{\max} до $P_{\max}/5$	$\pm(0,0625 + 0,0125 P_{\max}/P_v)$
		от $P_{\max}/5$ и более	$\pm(0,125 + 0,025 P_{\max}/P_v)$
	0	от P_{\max} до $P_{\max}/30$	$\pm(0,05 + 0,25 P_{\max}/P_v)$
	1	от P_{\max} до $P_{\max}/50$	$\pm(0,25 + 0,1 P_{\max}/P_v)$
3051CA	1, 2, 3, 4	от P_{\max} до $P_{\max}/30$	$\pm(0,125 + 0,025 P_{\max}/P_v)$
		от $P_{\max}/30$ и более	$\pm(0,125 + 0,035 P_{\max}/P_v)$
3051T	1	от P_{\max} до $P_{\max}/10$	$\pm(0,125 + 0,025 P_{\max}/P_v)$
		от $P_{\max}/10$ и более	$\pm(0,125 + 0,05 P_{\max}/P_v)$
	5, 6	от P_{\max} до $P_{\max}/5$	$\pm(0,15 + 0,1 P_{\max}/P_v)$
		от P_{\max} до $P_{\max}/30$	$\pm(0,125 + 0,025 P_{\max}/P_v)$
2, 3, 4	от $P_{\max}/30$ и более	$\pm(0,125 + 0,035 P_{\max}/P_v)$	
	от P_{\max} до $P_{\max}/100$	$\pm(0,05 P_{\max} + 0,075 P_v)$	
3051 HT	0	от P_{\max} до $P_{\max}/10$	$\pm(0,35 P_{\max} + 0,20 P_v)$
	1	от P_{\max} до $P_{\max}/30$	$\pm(0,10 P_{\max} + 0,20 P_v)$
	2	от P_{\max} до $P_{\max}/100$	$\pm(0,05 P_{\max} + 0,075 P_v)$
	3	от P_{\max} до $P_{\max}/20$	$\pm(0,10 P_{\max} + 0,075 P_v)$

Модель **3051 HT** выдерживает процедуру очистки паром с температурой 140°C в течение 4 часов. Стабильность показаний – до 60 циклов очистки.

● Влияние изменения статического давления

Модель 3051 CD:

Отклонение нуля

- $\pm(0,05\%P_{max})/6,9$ МПа при давлении в линии от 0 до 13,7 МПа, диапазоны 2-3;
- $\pm(0,125\%P_{max})/1,0$ МПа, диапазон 0;
- $\pm 0,25\%P_{max})/6,9$ МПа, диапазон 1.

Может быть устранено калибровкой нуля на месте.

Отклонение диапазона

- $\pm 0,1\%$ от измеряемого значения давления в диапазоне 2-3 на каждые 6,9 МПа;
- $\pm 0,15\%$ от измеряемого значения давления в диапазоне 0 на каждые 1,0 МПа;
- $\pm 0,4\%$ от измеряемого значения давления в диапазоне 1 на каждые 6,9 МПа.

● **Влияние вибрации.** Влияние вибрации не превышает $\pm 0,1\%$ от P_{max} (для диапазонов частот 10-60 Гц амплитуда смещения 0,21 мм, в диапазоне частот 60-2000 Гц с амплитудой ускорения 3g).

● **Влияние источника питания.** Менее $\pm 0,005\%$ на 1 В от диапазона изменения выходного сигнала.

● **Влияние монтажного положения.** Изменение монтажного положения не влияет на диапазон измерения. Отклонение нуля составляет для преобразователей:

3051C до 0,311 кПа;

3051T, 3051CA, 3051HT до 0,622 кПа;

3051L: при вертикальном монтаже преобразователя 0,249 кПа, при горизонтальном монтаже преобразователя 1,243 кПа.

В любом варианте смещение нуля может быть устранено калибровкой.

ЗАЩИТА ОТ ПЕРЕХОДНЫХ ПРОЦЕССОВ (КОД T1)

Преобразователь выдерживает электрические переходные процессы, возникающие из-за статических разрядов или коммутаций. Для защиты от высокоэнергетических процессов, таких, как например, близкий разряд молнии, необходимо использовать клеммный блок защиты от наносекундных импульсных помех (опция, код T1). Клеммный блок можно заказать вместе с преобразователем или отдельно, если необходимо оснастить уже работающий преобразователь.

Соответствует стандарту IEEE C62.41, категория В.

Индуктированные перенапряжения (разряд молнии):

- амплитуда 6 кВ (1,2 x 50 мкс);
- амплитуда 3 кВ (8 x 20 мкс).

Коммутационные перенапряжения:

- амплитуда 6 кВ (0,5 при 100 кГц).

ХАРАКТЕРИСТИКИ ВЫХОДНЫХ СИГНАЛОВ И ЭНЕРГОПОТРЕБЛЕНИЯ

КОД ВЫХОДНОГО СИГНАЛА A

Выходной сигнал 4-20 мА постоянного тока (с изменением по линейному закону или по закону квадратного корня - по выбору пользователя) с наложенным цифровым сигналом HART.

Преобразователь работает от внешнего источника питания с напряжением от 10,5 до 42,4 В постоянного тока без нагрузки.

Максимальное сопротивление нагрузки определяется уровнем напряжения внешнего источника питания и не должно выходить за пределы рабочей зоны (см.рис.3).

$R_{max} = 43,5$ (Ист.пит. - 10,5 В) Ом

Для преобразователей с кодом T1 (блок защиты от переходных процессов) R_{max} уменьшается на 25 Ом.

$R_{min} = 0$ Ом

Для работы по HART-протоколу $R_{min} = 250$ Ом при напряжении питания от 16,25 до 42,4 В.

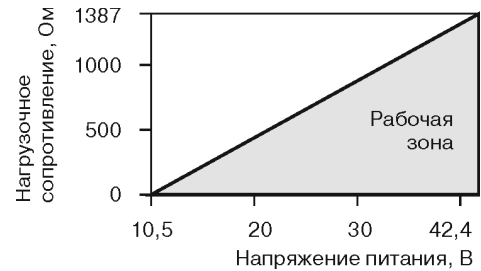


Рис.3.

Если программа самодиагностики обнаружит неисправность преобразователя, то для предупреждения пользователя аналоговый выходной сигнал будет установлен: либо ниже 3,75 мА, либо выше 22 мА.

Высокий или низкий уровень сигнализации выбирается пользователем.

При условии, что преобразователь поддерживает возможность выбора версии HART, версия протокола HART 5 или 7 может быть переопределена пользователем самостоятельно. По умолчанию прибор сконфигурирован с протоколом HART версии 5. При необходимости заводской конфигурации с протоколом HART версии 7 необходимо указать код опции "HR7".

КОД ВЫХОДНОГО СИГНАЛА M, ЭКОНОМИЧНЫЙ

Выходной сигнал 1-5 В постоянного тока с изменением по линейному закону или закону квадратного корня от входного параметра (по выбору пользователя); с наложенным цифровым сигналом в стандарте HART.

Преобразователь работает от внешнего источника питания с напряжением от 6 до 12 В постоянного тока без нагрузки.

Максимальное сопротивление нагрузки не менее 100 кОм (на клеммах Uout).

Потребляемая мощность 18-36 мВт, потребляемый ток 3 мА.

При обнаружении неисправности на выходе преобразователя устанавливается сигнал ниже 0,94 В либо выше 5,4 В.

Высокий или низкий уровень сигнализации выбирается пользователем.

КОДЫ ВЫХОДНОГО СИГНАЛА F и W

Цифровой сигнал по протоколу Foundation Fieldbus (код F) или по протоколу Profibus (код W).

Для преобразователей с кодами выхода F и W требуется внешний источник питания постоянного тока от 9 до 32 В.

Потребление тока 17,5 мА для всех конфигураций.

КОД ВЫХОДНОГО СИГНАЛА X

Выходной сигнал - беспроводной протокол WirelessHART™ (IEC 62591, 2,4 ГГц)

Надежность передачи данных > 99%

Защита передачи данных WirelessHART.

Беспроводная сеть защищена следующими технологиями:

- технология прямого расширения спектра (DSSS);
- используется механизм контрольных сумм и подтверждения передачи данных;
- все данные кодируются, используется 128-битный код.

DSSS: объединяет сигнал данных с последовательностью символов, известных как "чипы" – таким образом "расширяя" сигнал по большей полосе. Другими словами, исходный сигнал умножается на сигнал шума, сгенерированный псевдослучайной последовательностью положительного и отрицательного битов. Приемник, умножает полученный сигнал на ту же последовательность, получая исходную информацию. Когда сигнал "расширен", мощность исходного узкополосного сигнала распределяется по широкому диапазону, уменьшая мощность на каждой конкретной частоте (т.н. низкая плотность мощности). Так как расширение уменьшает силу сигнала на отдельных участках спектра, сигнал может восприниматься как шум. Приемник должен распознать и демодулировать полученный сигнал, очистив исходный сигнал от добавленных "чипов".

Выходная радиочастотная мощность антенны

Внутренняя антенна (опция WP): максимум 10 мВт (10 дБм)

Преобразователь работает от модуля питания 701 PGNKF Green Power (см.рис.4).

Выходные искробезопасные параметры модуля питания:

Напряжение, U_0 , не более	3,9 В
Ток, I_0 , не более	2,78 А
Мощность, P_0 , не более	2,71 Вт
Емкость, C_0 , не более	100 мкФ
Индуктивность, L_0 , не более	4,6 мкГн

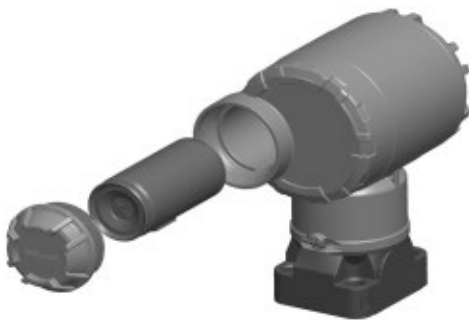


Рис.4.

ЭКСПЛУАТАЦИОННЫЕ ХАРАКТЕРИСТИКИ

- **Температура окружающей среды:**
от -40 до 85°C (от -60¹⁾ до 85°C по спец.заказу);
от -40 до 80°C (со встроенным индикатором).
3051 HT:
от 0 до 85°C,
от 0 до 80°C (с дисплеем).
- ¹⁾ Кроме моделей с кодом выходного сигнала X.
- **Температура хранения:**
от -46 до 110°C;
от -40 до 85°C (со встроенным индикатором).
3051 HT:
от -30 до 85°C.
- **Температура процесса** (см.табл.7)

Таблица 7

Модели 3051 CD, 3051CG, 3051CA	Температура процесса
Сенсор с силиконовым заполнением	
С фланцем Coplanar ¹⁾	от -40 до 121°C ²⁾³⁾
С традиционным фланцем или встроенным вентильным блоком модели 305	от -40 до 149°C ²⁾³⁾
С фланцем для измерения уровня	от -40 до 149°C ²⁾³⁾
Сенсор с инертным заполнением ⁶⁾	от -18 до 85°C ⁴⁾⁵⁾
Модель 3051T (технологическая заполняющая жидкость)	Температура процесса
Сенсор с силиконовым заполнением ¹⁾	от -40 до 121°C ²⁾³⁾
Сенсор с инертным заполнением ¹⁾	от -30 до 121°C ²⁾
Модель 3051L	Температурные пределы со стороны низкого давления
Сенсор с силиконовым заполнением ¹⁾	от -40 до 121°C ³⁾
Сенсор с инертным заполнением ¹⁾	от -40 до 85°C
Модель 3051L (технологическая заполняющая жидкость)	Температурные пределы со стороны высокого давления
Syltherm® XLT	от -75 до 145°C
D.C.® Silicone 704	от 0 до 205°C
D.C.® Silicone 200	от -45 до 205°C
Инертное заполнение	от -45 до 160°C
Раствор глицерина	от -15 до 95°C
Neobee M-20	от -15 до 205°C
Раствор пропиленгликоля	от -15 до 95°C
3051HT (сенсор с заполняющей жидкостью Neobee® M-20)	от 0 до 150°C ⁶⁾

¹⁾ Если температура рабочей среды превышает 85°C, то на каждый градус превышения максимальная температура окружающей среды должна быть снижена на 1,5°C.

²⁾ 104°C при измерении вакуумметрического давления, 54°C для давления ниже 3,45 кПа абс.

³⁾ от -60°C для исполнения с опцией BR6.

⁴⁾ 71°C при измерении вакуумметрического давления.

⁵⁾ Не используется для модели 3051CA.

⁶⁾ Для 3051CD с кодом диапазона 0 пределы от 0 до 80C

Примечание: температурные пределы модели 3051CD0 от -45 до 100°C. Предельная температура 370°C для случая монтажа преобразователя с применением выносных разделительных мембран модели 1199 и до 315°C при прямом монтаже преобразователя с мембраной на удлинителе.

● **Устойчивы к воздействию относительной влажности окружающего воздуха** до 100% при температуре 35°C и более низких с конденсацией влаги.

● **Степень защиты от воздействия пыли и воды IP68**

ДИНАМИЧЕСКИЕ ХАРАКТЕРИСТИКИ

Динамические характеристики нормируются временем установления выходного сигнала при скачкообразном изменении давления, составляющем 63,2% от диапазона измерений.

Таблица 8

	4-20 мА	Протокол Fieldbus ²⁾
Общее время отклика (Td+Tc) ¹⁾		
Модель 3051С		
диапазон 2-5	100 мс	152 мс
диапазон 1	255 мс	307 мс
диапазон 0 (для CD)	700 мс	-
Модель 3051Т	100 мс	152 мс
Модель 3051НТ	145 мс	197 мс
Время задержки (Td)	45 мс	97 мс
	220 мс	
Время задержки (для 3051НТ)	60 мс	112 мс
Скорость обновления ³⁾	22 раза в секунду	

¹⁾ Номинальное время отклика при нормальных условиях и температуре 24°C.

²⁾ Макроцикл сегмента не включен.

³⁾ Не распространяется на модели с кодом выходного сигнала X.

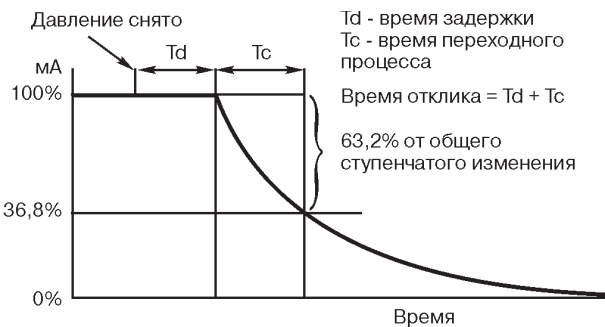


Рис.5. Время отклика.

● **Время включения** (кроме моделей с кодом выходного сигнала X)

Рабочие характеристики выходят на заданный уровень менее, чем за 2,0 с (20,0 с для протокола Profibus и Foundation fieldbus) после включения питания.

● **Выбор времени демпфирования**

Преобразователь 3051 имеет электронное демпфирование выходного сигнала, которое позволяет сгладить выходной сигнал при быстром изменении выходного сигнала. Время демпфирования устанавливается от 0 до 60 с.

● **Время обновления данных** для моделей с кодом выходного сигнала X настраивается пользователем - от 1 с до 60 мин.

ЭЛЕКТРИЧЕСКИЕ СОЕДИНЕНИЯ

Резьба кабельного ввода 1/2-14 NPT; M20x1,5.

Номенклатура кабельных вводов, поставляемых с преобразователями 3051, приведена в разделе "Кабельные вводы".

Для корпуса с кодом материала P кабельные вводы не требуются.

ТЕХНОЛОГИЧЕСКИЕ СОЕДИНЕНИЯ

● **Все модели, кроме 3051L и 3051T**

1/4 - 18 NPT с межцентровым расстоянием 2 1/8";

1/2 - 14 NPT с межцентровым расстоянием 2", 2 1/8", или 2 1/4".

● **Модель 3051L**

Со стороны высокого давления: фланец DN50, DN80 или DN100, класса PN 40, PN16, PN6 по стандарту ГОСТ 33259-2015 или EN 1092-1; 2, 3, 4 дюйма класса 150, 300, 600 по стандарту ASME B 16.5 (ANSI).

Со стороны низкого давления:

1/4 - 18 NPT на фланце;

1/2 - 14 NPT на переходнике.

● **Модель 3051T**

M20x1,5 внешняя резьба по ГОСТ 25164 исп.1 (кроме моделей с кодом выходного сигнала X, W), 1/2-14 NPT внутренняя резьба, G 1/2 A DIN 16288 внешняя резьба.

● **Модель 3051НТ**

1 1/2 дюйма Tri-Clamp

2 дюйма Tri-Clamp

сборка с 1199

● **Детали, подвергающиеся действию рабочей среды (смачиваемые детали)**

Дренажные/вентиляционные клапаны

Материал нержавеющей сталь 316, Hastelloy (сплав C-276) или Monel (сплав 400) (Monel не применяется с моделями 3051L).

● **Фланцы и переходники**

Углеродистая сталь с покрытием, CF-8M (отливка из нержавеющей стали 316, литейный сплав типа C - CW12MW, или сплав Monel M30C).

● **Смачиваемые уплотнительные кольца**

PTFE со стеклянным или графитовым наполнителем.

● **Разделительные мембраны**

Таблица 9

Материал мембран	CD, CG	T	CA	HT ¹⁾
316L	●	●	●	●
Сплав C-276	●	●	●	
Сплав 400	●		●	
Тантал	●			
Сплав 400, покрытый золотом	●		●	
Нержавеющая сталь, покрытая золотом	●	●	●	

¹⁾ Обработка поверхности для 3051НТ:

● Шероховатость Ra < 32μ дюйма (0,81 μм) механическая полировка (стандартная для всех соединений);

● Шероховатость Ra < 15μ дюймов (0,38 μм) механическая и электрополировка (требуется указать код F2 как вариант обработки поверхности, контактирующей с измеряемой средой).

СМАЧИВАЕМЫЕ ДЕТАЛИ МОДЕЛИ 3051L

● **Технологические соединения на фланцах (сторона высокого давления)**

Рабочие мембраны, включая поверхность

уплотняющей прокладки

Нержавеющая сталь 316 L, сплав C-276 или тантал

Удлинитель

CF-3M (отливка из нержавеющей стали 316 L), сплав C-276, подходит к номенклатуре труб сортамента 40 и 80.

Монтажный фланец

Углеродистая сталь с цинково-кобальтовым покрытием или нержавеющая сталь.

● **Стандартные технологические соединения (сторона низкого давления)**

Разделительные мембраны

Нержавеющая сталь 316 L, сплав C-276

Стандартные фланцы и переходники

CF-3M (отливка из нержавеющей стали 316)

ДЕТАЛИ, НЕ ПОДВЕРГАЮЩИЕСЯ ВОЗДЕЙСТВИЮ РАБОЧЕЙ СРЕДЫ (НЕСМАЧИВАЕМЫЕ)

● Корпус электроники

Алюминиевый с низким содержанием меди или CF-8M (отливка из нержавеющей стали 316). Полиуретановое покрытие.

Для моделей с кодом выходного сигнала X доступен только корпус из полимерного материала код P.

● Корпус сенсорного модуля Sorlanar

CF-3M (отливка из нержавеющей стали 316).

● Болты

Углеродистая сталь с покрытием цинк-кобальт; аустенитная нержавеющая сталь 316 L; легированная сталь с цинковым покрытием; сплав K-500.

● Уплотнительные кольца крышек

Buna-N

Силикон (для моделей с кодом выходного сигнала X)

Для модели 3051 HT:

● Корпус электронного блока

Алюминиевый сплав с низким содержанием меди или нержавеющая сталь марки 316

● Крышки LOI и ЖК-индикатора:

- поликарбонатная крышка ЖК-индикатора с материалом корпуса из нерж. стали;

- крышка ЖК-индикатора из алюминиевого сплава с низким содержанием меди и стеклянным окошком с материалом корпуса из алюминиевого сплава с низким содержанием меди.

ЗАПОЛНЯЮЩИЕ ЖИДКОСТИ

● Заполняющая жидкость сенсорного модуля

Кремнийорганическая жидкость (D.C. 200) или инертное масло (галиодоуглерод или Fluorinert® FC-43 для преобразователя 3051 T).

Для модели 3051 HT - Neobee M-20.

● Технологическая заполняющая жидкость (только в Моделях 3051 L)

3051 L: Syltherm® XLT, Силиконовое масло (D.C. Silicone 704, D.C. Silicone 200), инертный наполнитель, раствор глицерина, Neobee M-20 или раствор пропиленгликоля.

ФУНКЦИОНИРОВАНИЕ ПРОГРАММНОГО ОБЕСПЕЧЕНИЯ

Используя доступ по HART-протоколу, пользователь может легко провести конфигурирование, диагностику и калибровку преобразователя.

Конфигурирование

Конфигурирование преобразователя легко осуществить с помощью портативных коммуникаторов, а также с помощью локального интерфейса оператора (код M4). Конфигурирование устанавливает рабочие параметры преобразователя:

- давление в точках 4 и 20 мА;
- значение времени демпфирования (от 0 до 60 с - по выбору пользователя);
- вид физических единиц;
- программный тэг: 8 алфавитно-цифровых знаков (либо 32 знака с опцией HR7);
- дескриптор: 16 алфавитно-цифровых знаков;
- сообщение: 32 алфавитно-цифровых знака;
- дата и др. параметры.

Кроме этих конфигурационных параметров в программном обеспечении преобразователя содержится информация, которая не может быть изменена пользователем: тип преобразователя, пределы сенсора, минимальная шкала, заполняющая жидкость, изоляционные материалы, серийный номер модуля и номер версии программного обеспечения.

Диагностика

Преобразователь проводит непрерывную самодиагностику. При возникновении неисправности преобразователь активизирует аналоговый предупредительный сигнал, выбираемый пользователем. Коммуникатор HART или система управления могут затем запросить преобразователь о характере неисправности. Преобразователь выдает информацию для выполнения корректирующих действий. Если оператор считает, что неисправность возникла в цепи, преобразователь может быть настроен на выдачу специального выходного сигнала для тестирования цепи.

Для моделей 3051 с кодом опции M4

Жидкокристаллический индикатор (ЖКИ) и клавиатура располагаются в одном блоке и могут быть установлены в корпусе электронного преобразователя по заказу. Дополнительно у преобразователей с кодом M4 имеются продублированные кнопки настройки, расположенные под металлической табличкой (если не выбран код DZ или D4).

Дисплей индикатора имеет три строки: графическую, матричную и цифровую 8 разрядную.

В режиме измерения давления на дисплее индикатора отображаются выбранные параметры:

- физические единицы измерения давления;
- аналоговый выходной сигнал;
- температура сенсора;
- % от диапазона измерений;
- предупреждения или диагностические сообщения;
- пользовательская настройка;
- обзор параметров настройки при запуске.

Единицы измерения давления: дюйм вод. ст. при 4°C; дюйм вод. ст. при 60°F; дюйм вод. ст. при 68°F; фунты вод. ст. при 4°C; фунты вод. ст. при 60°F; фунты вод. ст. при 68°F; мм вод. ст. при 4°C; мм вод. ст. при 68°F; см вод. ст. при 4°C; м вод. ст. при 4°C; мм рт. ст. при 0°C; дюйм рт. ст. при 0°C; мм рт. ст. при 0°C; см рт. ст. при 0°C; фунт/дюйм²; фунт/фут²; атм; тор; Па; гПа; кПа; МПа; бар; мбар; г/см²; кг/см²; кг/м².

Единицы измерения температуры сенсорного модуля: °C и °F.

Сообщения на дисплее индикатора формируются по выбору на английском или русском языках. Для удобства считывания показаний индикатор может быть повернут на 360° с фиксацией через 90°. Кроме того, для лучшего обзора ЖКИ и для удобного доступа к двум отделениям электронного преобразователя последний может быть повернут относительно сенсорного блока на угол не более ±180°.

СЕРТИФИКАЦИЯ ПРЕОБРАЗОВАТЕЛЕЙ 3051

Зарегистрированы в Государственном Реестре средств измерений РФ под № 14061-15.

Сертификат на соответствие требованиям Технического регламента Таможенного союза ТР ТС 020/2011 "Электромагнитная совместимость технических средств".

Сертификат соответствия требованиям Технического регламента Таможенного союза ТР ТС 012/2011 "О безопасности оборудования для работы во взрывоопасных средах".

ГОСТ 31610.0-2014 (IEC 60079-0:2011), ГОСТ IEC 60079-1-2013, ГОСТ 31610.11-2014 (IEC 60079-11:2011), ГОСТ 31610.26-2012/IEC 60079-26:2006, ГОСТ Р МЭК 60079-31-2010

IM Взрывозащита вида "искробезопасная электрическая цепь" по ТР ТС 012/2011

HART: 0Ex ia IIC T5 Ga X (-60°C ≤ Tокр ≤ +40°C),
0Ex ia IIC T4 Ga X (-60°C ≤ Tокр ≤ +70°C)

Foundation FieldBus, Profibus-PA:

0Ex ia IIC T4 Ga X (-60°C ≤ Tокр ≤ +60°C)

FISCO: 0Ex ia IIC T4 Ga X (-60°C ≤ Tокр ≤ +60°C)

Wireless HART: 0Ex ia IIC T4 Ga X (-40°C ≤ Tокр ≤ +70°C)

Входные искробезопасные параметры

Таблица 10

Выходной сигнал	U _i , В	I _i , мА	P _i , Вт	L _i , мкГн	C _i , нФ
HART	30	200	0,9	0	12
Foundation FieldBus, Profibus-PA	30	300	1,3	0	0
FOUNDATION Fieldbus для шины FISCO	17,5	380	5,32	10	5

EM Взрывозащита вида "взрывонепроницаемая оболочка" по ТР ТС 012/2011
Ga/Gb Ex db IIC T4...T6 X
T4, T5 (-60°C ≤ Токр ≤ 80°C)
T6 (-60°C ≤ Токр ≤ 70°C)

КМ Сертификация взрывобезопасности
ТР ТС 012/2011

Сочетание IM и EM

При установке и эксплуатации необходимо уточнять специальные условия (X) для безопасного использования.

ПОВЕРКА

Методика поверки: МП 4212-021-2015 "Преобразователи давления измерительные 3051. Методика поверки".
Интервал между поверками - 5 лет.

КОМПЛЕКТ ПОСТАВКИ

- преобразователь с госповеркой (с отметкой в паспорте);
- паспорт и руководство по эксплуатации (краткое);
- методика поверки;
- комплект монтажных узлов (в зависимости от заказа);
- остальное в соответствии с заказом.

ГАРАНТИЙНЫЕ ОБЯЗАТЕЛЬСТВА

Гарантийный срок - 12 месяцев со дня ввода в эксплуатацию (36 месяцев – для опции WR3; 60 месяцев – для WR5).

Гарантийный срок хранения – 6 месяцев с даты изготовления преобразователей.

НАДЕЖНОСТЬ

Средний срок службы преобразователей должен быть не менее 50 лет, кроме преобразователей, эксплуатируемых при измерении параметров агрессивных сред, средний срок службы которых зависит от свойств агрессивной среды, условий эксплуатации и выбора применяемых материалов.

Средняя наработка датчика на отказ составляет 150 000 ч.

КОНСТРУКТИВНЫЕ ЭЛЕМЕНТЫ ПРЕОБРАЗОВАТЕЛЯ

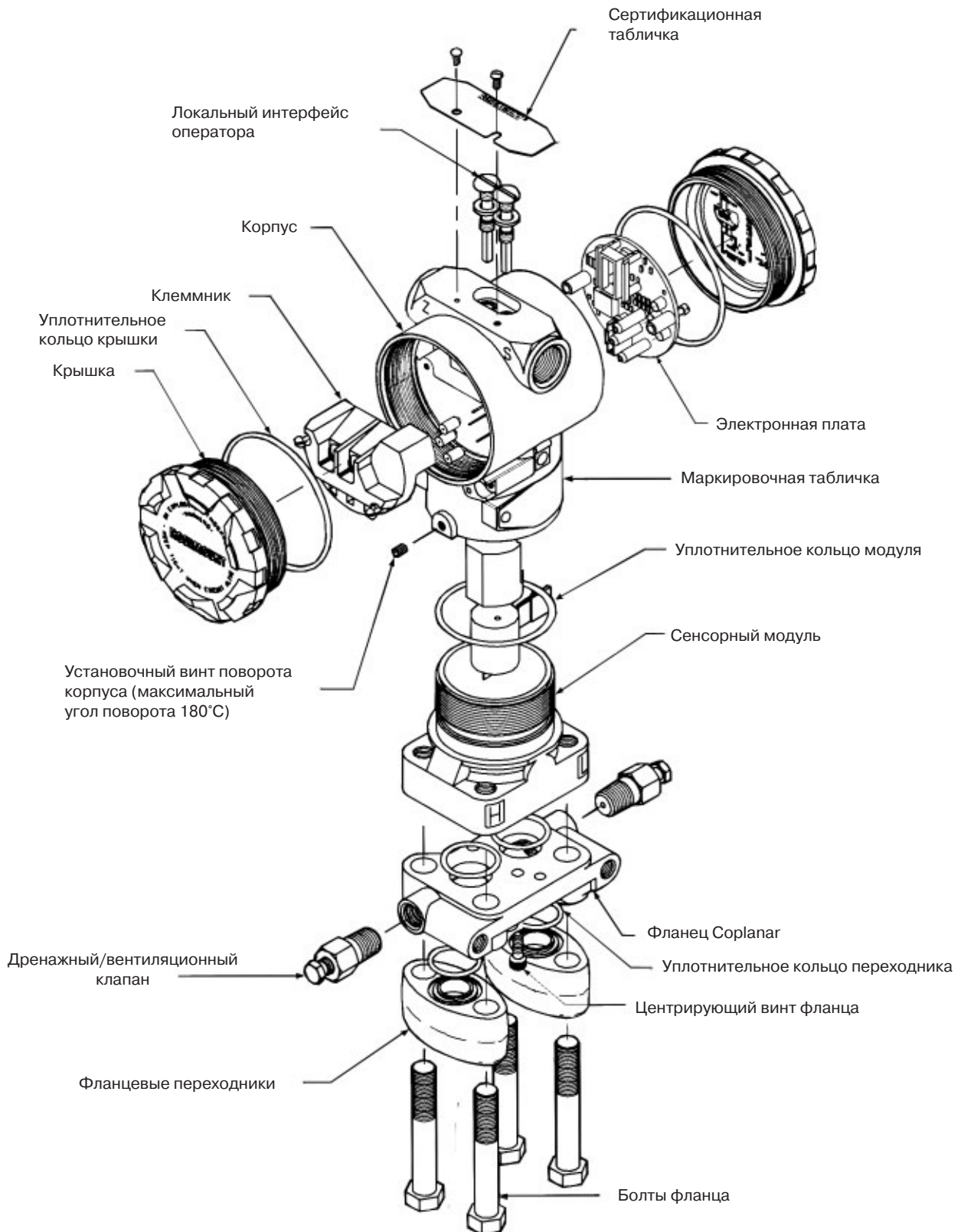
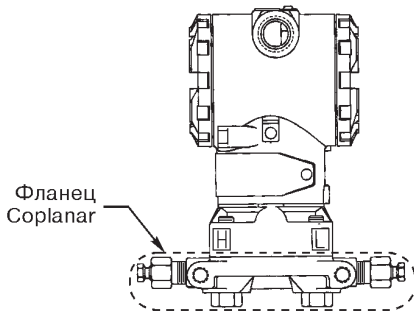


Рис. 6. Типовой преобразователь давления 3051C в разобранном виде.

МОНТАЖНЫЕ ЭЛЕМЕНТЫ ПРЕОБРАЗОВАТЕЛЯ

Фланец Sorplanar

Стандартный фланец для модели 3051С. Компактная и простая конструкция обеспечивает легкую установку преобразователя. Выпускается из углеродистой стали с покрытием, нержавеющей стали, сплав С-276 и сплав 400. Предельная температура процесса 121°C.



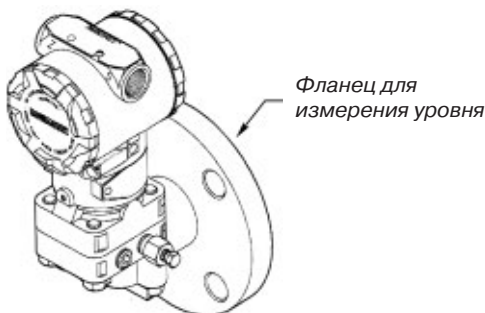
Традиционный фланец

Предназначен для установки в местах, где требуются традиционные бипланарные конфигурации при установке. Предельная температура среды 149°C. Материалы нержавеющая сталь, сплав С-276 и сплав 400. Не предназначен для монтажа с вентильным блоком модели 305. Выходные коды вариантов приведены в таблице заказной спецификации.



Фланец для измерения гидростатического давления (уровня)

Для прямого монтажа к технологическому процессу фланцев DN50, DN80, класс PN40, PN10/16, EN 1092-1, ГОСТ 33259-2015. Материал фланцев - нержавеющая сталь или углеродистая сталь.



Выносные разделительные мембраны модели 1199 для преобразователя давления 3051

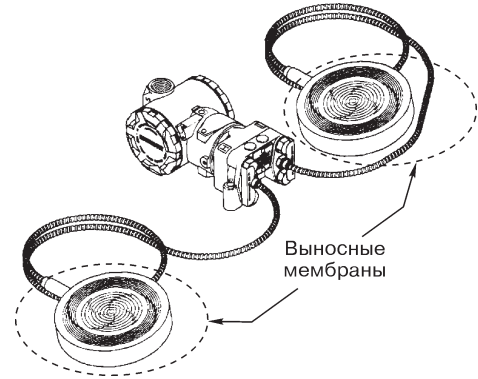
Разработаны для точных измерений давления среды с удаленной установкой преобразователя для защиты его от горячих, коррозионностойких или вязких сред.

Широкий выбор технологических соединений и материалов конструкций.

Измерение разности давлений и избыточного давления.

S1 В сборе с одной выносной разделительной мембраной

S2 В сборе с двумя выносными разделительными мембранами

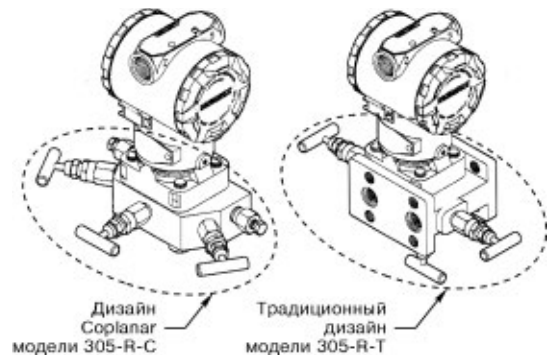


Интегральный клапанный блок модели 305

S5 Опция сборки преобразователя с клапанным блоком модели 305.

Заводская комплектная сборка, калибровка и проверка на герметичность сокращают стоимость установки преобразователя на объекте.

Выпускается в исполнении Sorplanar или традиционном фланцевом исполнении.



ДОПОЛНИТЕЛЬНЫЕ ОПЦИИ

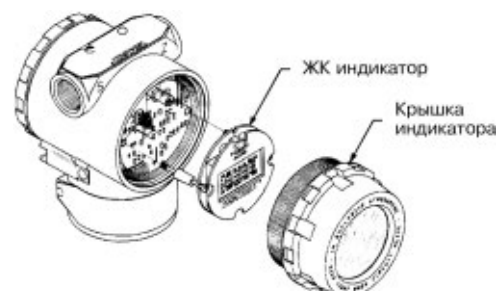
Жидкокристаллический индикатор (ЖКИ)

M4, M5 Считывание данных в цифровом формате с высокой точностью.

Отображает в цифровом виде значения давления в инженерных единицах или в процентах от аналоговой шкалы.

Отображает диагностические сообщения о неисправности.

Для удобства обзора выводимой информации имеется возможность поворота индикатора на 90 градусов.



ГАБАРИТНЫЕ И УСТАНОВОЧНЫЕ РАЗМЕРЫ

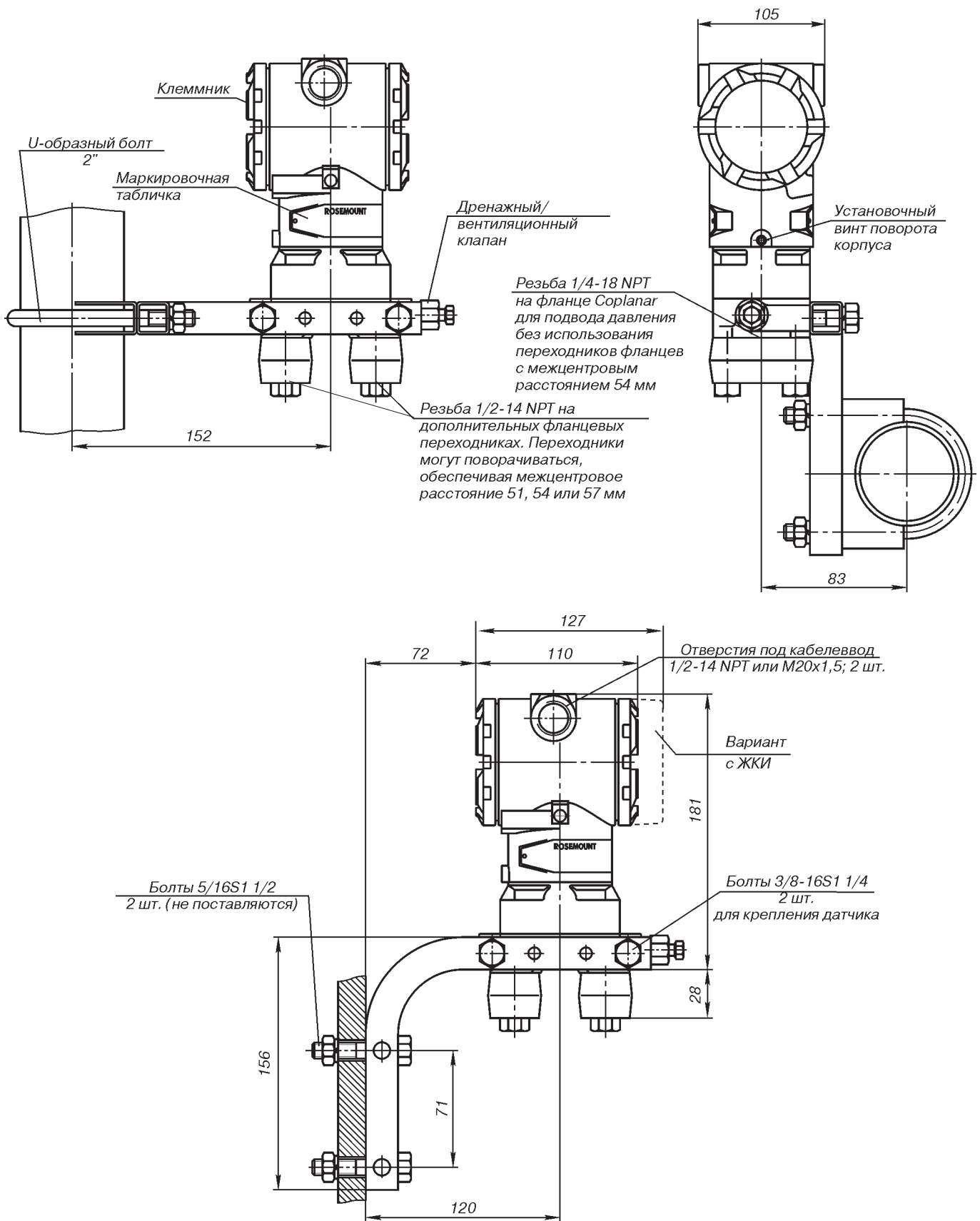


Рис. 7. Преобразователь давления модели 3051C с фланцем Sorplanar с дополнительным кронштейном (B4) для монтажа на 2-дюймовой трубе или панели.

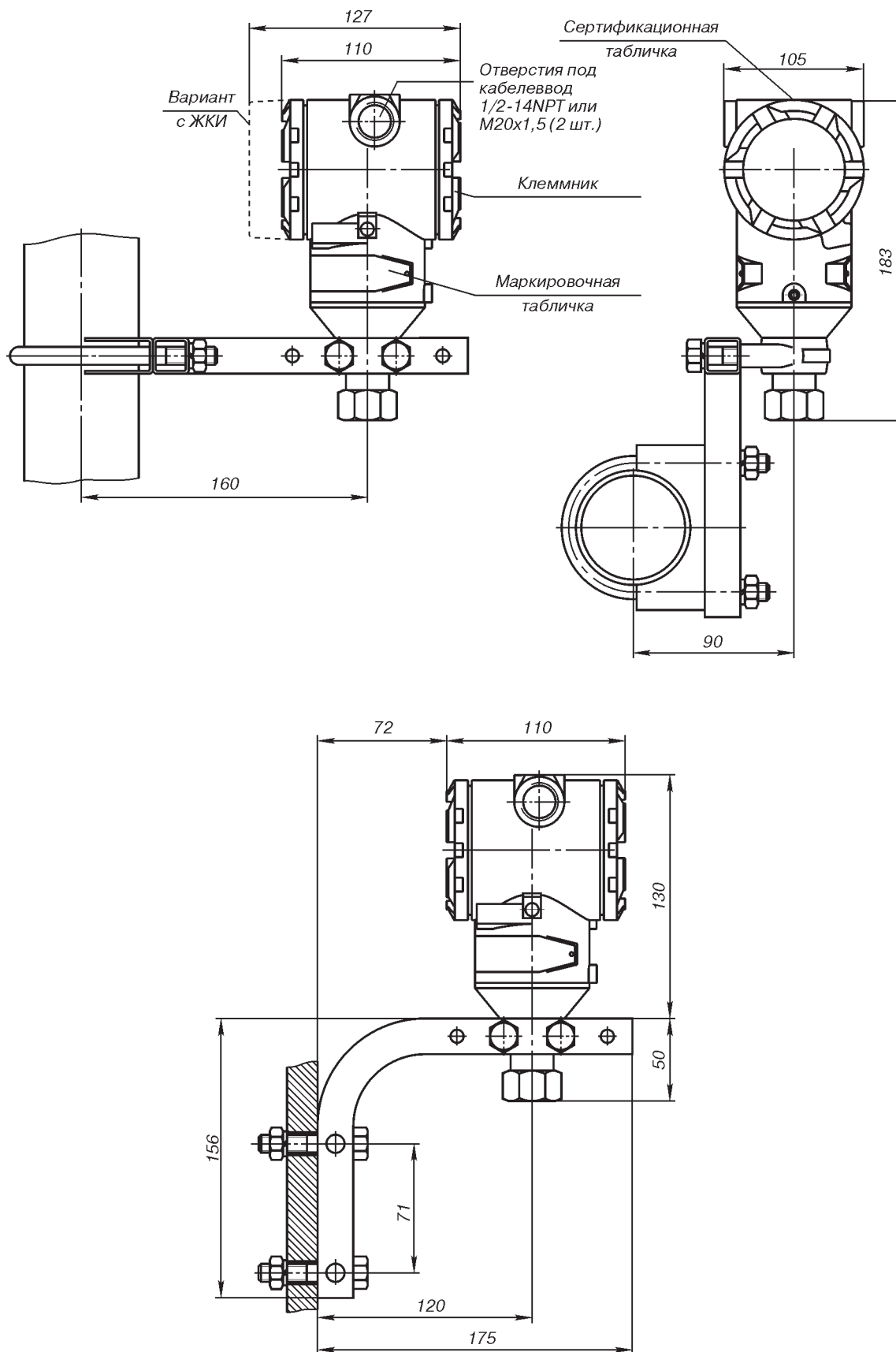
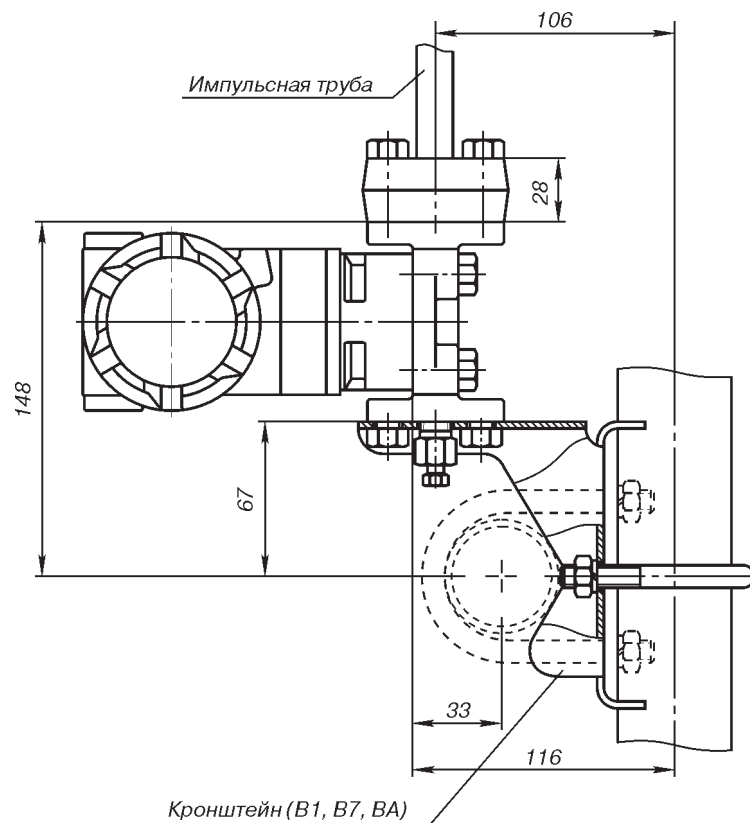
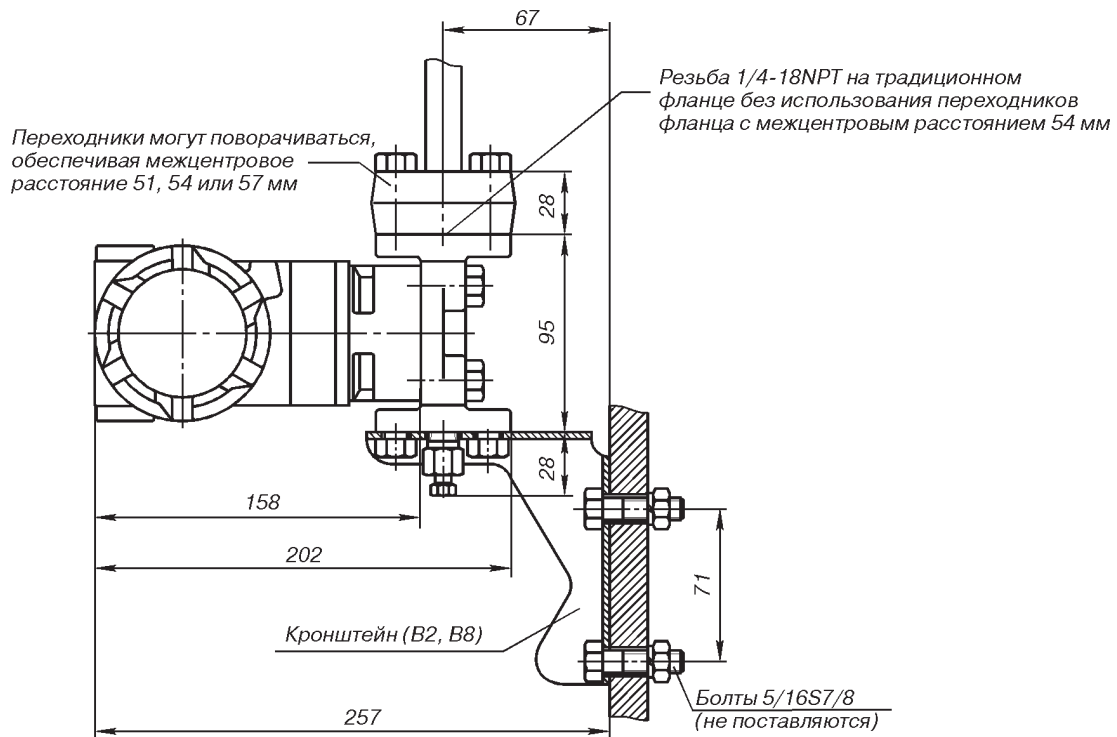


Рис.8. Преобразователь давления модели 3051Т с кронштейном (В4) для монтажа на 2-дюймовой трубе или панели.



Пунктирной линией показан вариант крепления преобразователя на горизонтальной трубе.

Рис.9. Преобразователь давления 3051С с традиционным фланцем с кронштейном для монтажа на 2-дюймовой трубе (B1, B7, BA) или панели (B2, B8).

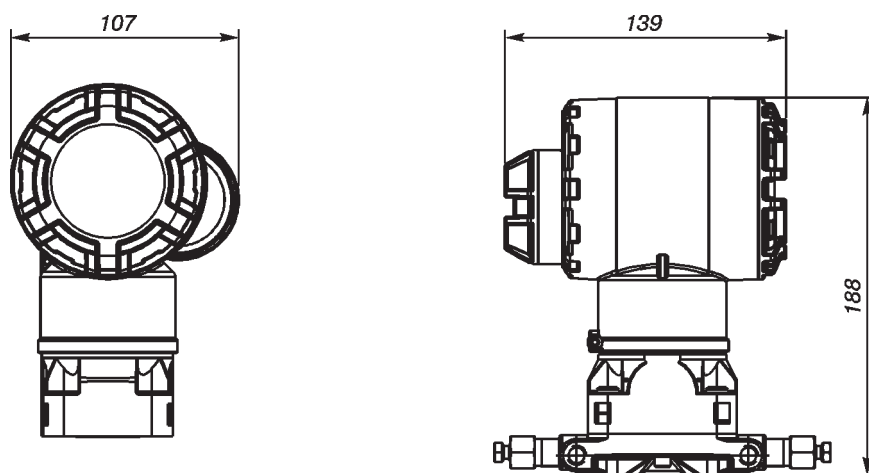


Рис. 10. Беспроводной измерительный преобразователь давления 3051С.

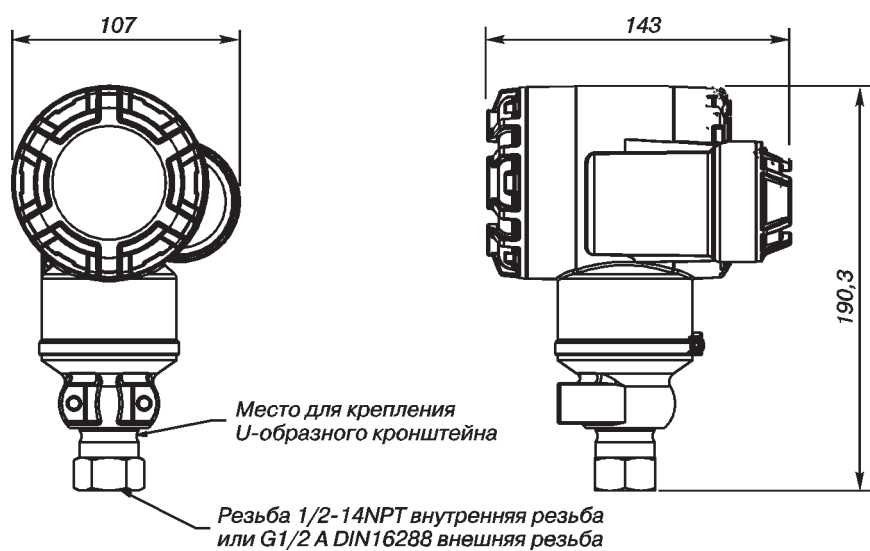
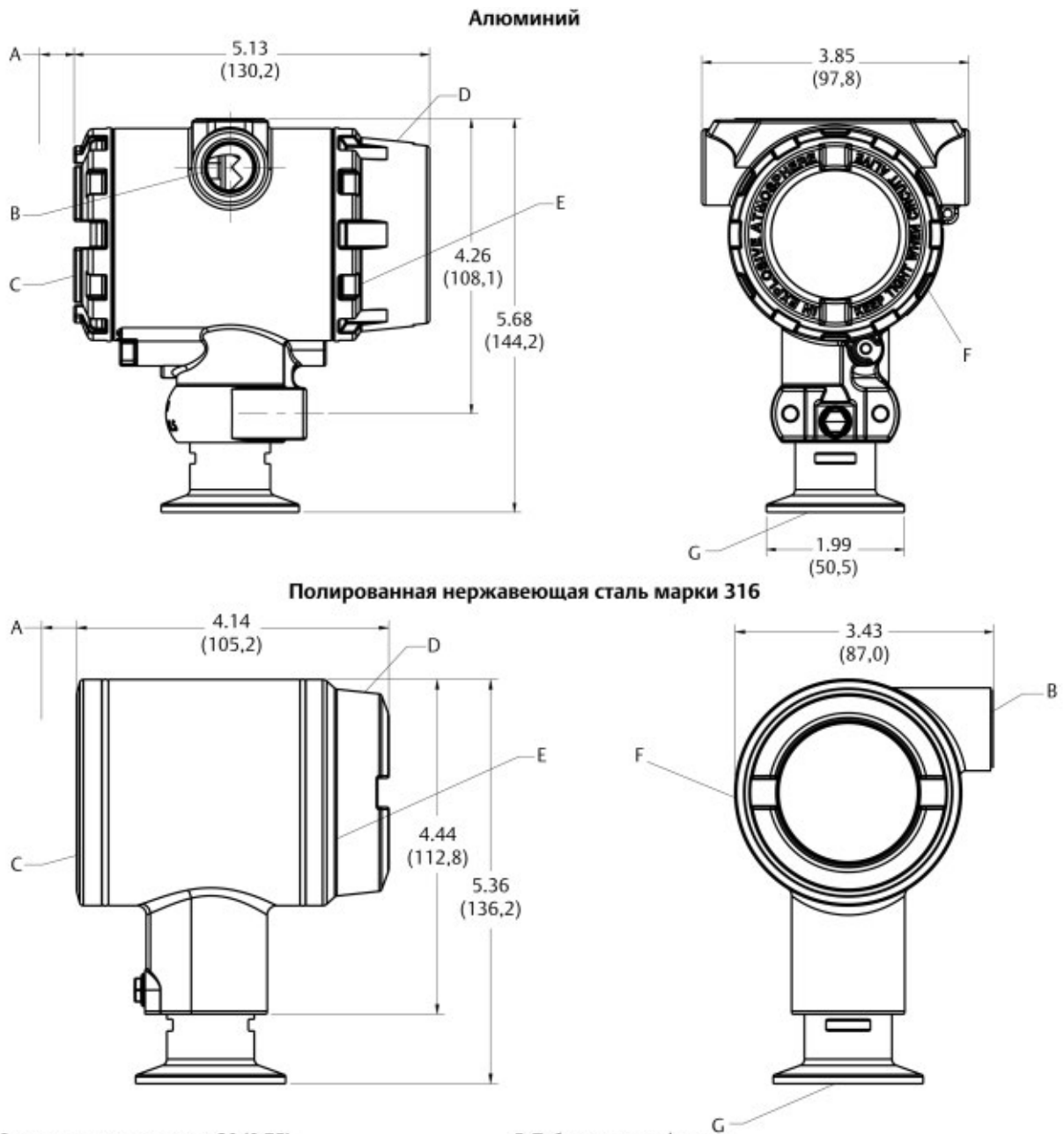


Рис. 11. Беспроводной измерительный преобразователь давления 3051Т.



A. Зазор для снятия крышки 20 (0,75)

B. Отверстие кабельного ввода, размер 14¹/₂-14 NPT

C. Клеммные соединения

D. Опция: крышка дисплея

E. Схема измерительного преобразователя

F. Табличка сертификации

G. 1¹/₂ соединение Tri Clamp
(См. другие варианты в Табл. 1.)

Размеры указаны в дюймах (миллиметрах).

Рис. 12. Измерительный преобразователь давления 3051HT.



Рис. 13. Преобразователь 3051L с фланцем заподлицо.

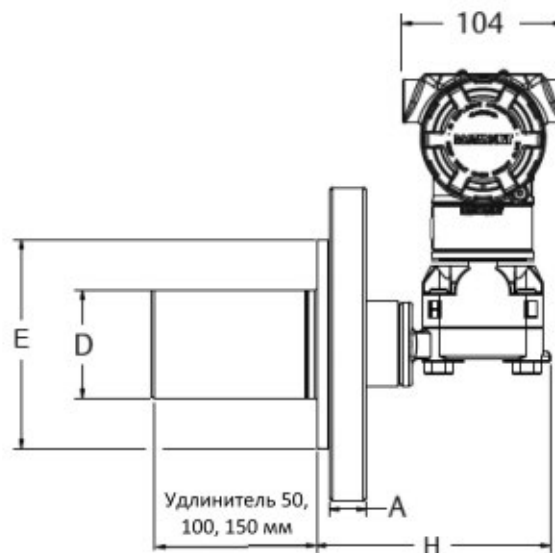


Рис. 14. Преобразователь 3051L с удлинителем.

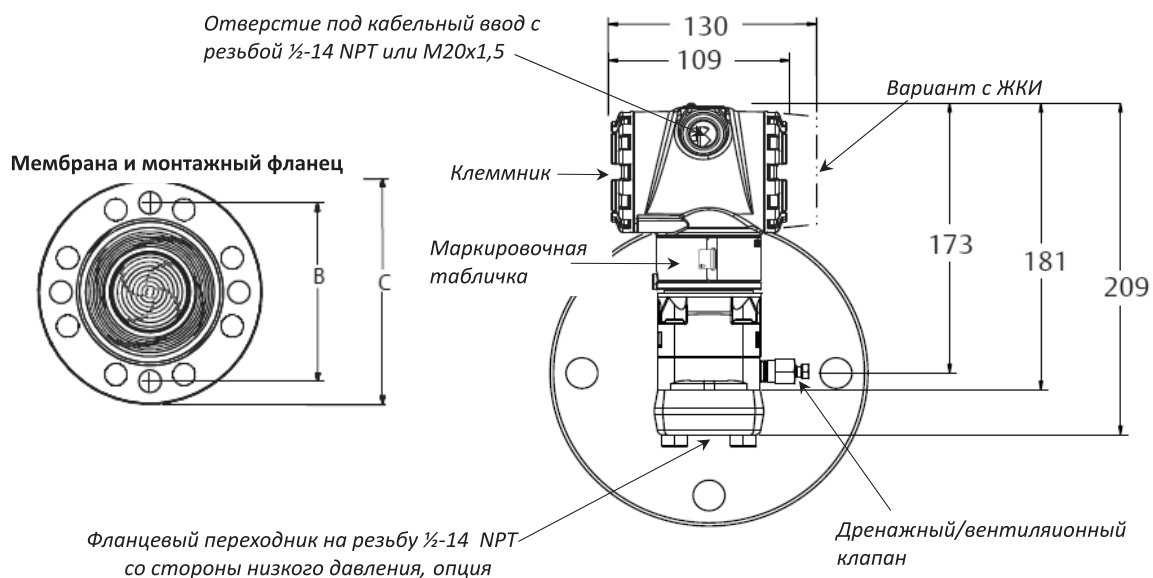


Рис. 15. Преобразователь давления 3051L для измерения уровня.

- A – толщина фланца
- B – диаметр межцентрового расстояния отверстий под болты
- C – диаметр фланца
- D – диаметр удлинителя
- E – диаметр уплотнительной поверхности
- F – внутр. диаметр промывочного кольца
- G – толщина промывочного кольца

Размеры

Таблица 11

Фланец	Условный проход трубопровода, мм (дюймы)	А, мм	В, мм	С, мм	Кол-во болтов	Диаметр отверстия под болты	D, мм	E, мм	F, мм	G, мм		H, мм		
										1/2 NPT	1/4 NPT			
ASME B16.5 (ANSI) 150	51 (2")	18	121	152	4	19	-	92	54	25	33	143		
	76 (3")	22	152	191	4	19	66	127	91					
	102 (4")	22	191	229	8	19	89	158	91					
ASME B16.5 (ANSI) 300	51 (2")	21	127	165	8	19	-	92	54					
	76 (3")	27	168	210	8	22	66	127	91					
	102 (4")	30	200	254	8	22	89	158	91					
ASME B16.5 (ANSI) 600	51 (2")	25	127	165	8	19	66	92	54			194		
	76 (3")	32	168	210	8	22	-	127	91					
PN40 EN 1092-1 Исп. E	DN 50	20	125	165	4	18	-	102	61			25	33	143
	DN 80	24	160	200	8	18	66	138	91					
	DN 100	24	190	235	8	22	89	158	91					
PN16 ГОСТ 33259 Исп. E	DN 100	20	180	220	8	18	89	158	91					
PN40 ГОСТ 33259 Исп. E	DN 50	20	125	165	4	18	-	87	61	143				
	DN 80	24	160	200	8	18	89	120	91					
	DN 100	24	190	235	8	22	89	149	91					
PN6 ГОСТ 33259 Исп. E	DN50	12	110	140	4	14	-	80	61					

ИНФОРМАЦИЯ ДЛЯ ОФОРМЛЕНИЯ ЗАКАЗА

Обозначения: "-" отсутствует, "+" имеется.

В графе "Стандарт" отмечены ● популярные исполнения с минимальным сроком поставки,

Преобразователь давления 3051С копланарного исполнения

Таблица 12

Модель	Тип преобразователя						Стандарт			
3051 CD	Преобразователь разности давлений						●			
3051 CG	Преобразователь избыточного давления						●			
3051 CA ¹⁾	Преобразователь абсолютного давления									
	Диапазон измерений давления, кПа									
	Разность давлений	Избыточное давление	Абсолютное давление							
Код	3051 CD	3051 CG	3051 CA							
	Диапазоны давления									
0 ²⁾	-0,746 до 0,746	-	-							
1	от -6,2 до 6,2	от -6,2 до 6,2	от 0 до 206			●				
2	от -62 до 62	от -62 до 62	от 0 до 1034			●				
3	от -248 до 248	от -97,85 до 248	от 0 до 5515			●				
4	от -2068 до 2068	от -97,85 до 2068	от 0 до 27579			●				
5	от -13789 до 13789	от -97,85 до 13789	-							
Код	Выходной сигнал									
A	4-20 мА с цифровым сигналом на базе протокола HART						●			
M	Экономичный, 1-5 В постоянного тока с цифровым сигналом на базе протокола HART (код C2 для выходного напряжения 0,8-3,2 В пост. тока)									
F	Цифровой по протоколу FOUNDATION fieldbus						●			
W	Цифровой по протоколу Profibus-PA						●			
X	Беспроводной протокол WirelessHART (тип корпуса код P)						●			
Код	Материалы конструкций									
	Тип технологич. фланца	Материал фланца	Дренажно-вентиляционный клапан	Переходник фланца (см. опцию DF)	CD	CG	CA			
2	Sorplanar	Нерж.сталь	Нерж.сталь	Нерж.сталь	+	+	+	●		
3	Sorplanar	Сплав С-276	Сплав С-276	Сплав С-276	+	+	+	●		
4	Sorplanar	Сплав 400	Сплав 400	Сплав 400	+	+	+	●		
5	Sorplanar	Угл.сталь с покрытием	Нерж.сталь	Угл.сталь с покрытием	+	+	+	●		
8	Sorplanar	Угл.сталь с покрытием	Сплав С-276	Угл.сталь с покрытием	+	+	+	●		
7	Sorplanar	Нерж.сталь	Сплав С-276	Нерж.сталь	+	+	+	●		
0	См. "Другие варианты фланцев" и "Интегральный вентиляльный блок"				+	+	+	●		
Код	Разделительные мембраны									
2	Нержавеющая сталь 316L SST				+	+	+	●		
3	Сплав С-276				+	+	+	●		
4	Сплав 400				+	+	+			
5	Тантал (для моделей 3051CD и CG диапазонов 2-5)				+	+	-			
6	Сплав 400, с золотым покрытием (используется в сочетании с уплотнительным кольцом, код В)				+	+	+			
7	Нержавеющая сталь 316L, с золотым покрытием				+	+	+			
Код	Уплотнительные кольца									
A	PTFE со стеклянным наполнителем				+	+	+	●		
B	PTFE с графитовым наполнителем				+	+	+	●		
Код	Заполняющая жидкость									
1	Кремнийорганическая жидкость				+	+	+	●		
2	Инертный наполнитель (галоидоуглеводород)				+	+	-	●		
Код	Материал корпуса			Входное отверстие кабелепровода						
A	Алюминий с полиуретановым покрытием			1/2-14 NPT			+	+	+	●
B	Алюминий с полиуретановым покрытием			M20x1,5 (CM 20)			+	+	+	●
D	Алюминий с полиуретановым покрытием			G1/2			+	+	+	
J	Нержавеющая сталь			1/2-14 NPT			+	+	+	●
K	Нержавеющая сталь			CM 20			+	+	+	●
M	Нержавеющая сталь			G1/2			+	+	+	
P	Полимер (только для выходного сигнала Wireless HART)			Отсутствуют кабельные вводы			+	+	+	●
ДЛЯ ПРЕОБРАЗОВАТЕЛЕЙ С БЕСПРОВОДНОЙ СВЯЗЬЮ (требуется вариант с кодом опции X и корпус из полимера код P)										
Код	Частота обновления, рабочая частота и протокол									
WA3	Настраиваемая пользователем частота обновления, 2,4 ГГц протокол беспроводной связи WirelessHART						●			
Код	Антенна и SmartPower™									
WP5	Внутренняя антенна, совместимая с модулем питания (искробезопасный модуль питания продается отдельно)						●			

Продолжение таблицы 12

Код	Функциональный пакет PlantWeb				Стандарт
A01	Блок для автоматического регулирования: ПИД, арифметические операции, интегратор, характеристика сигнала, и т.д.; требуется корпус PlantWeb и выходной сигнал Foundation Fieldbus				●
DA0	Функция диагностики питания HART				●
D01	Блок диагностики: диагностика закупорки импульсных линий и статистический мониторинг процесса; требуется корпус PlantWeb и выходной сигнал Foundation Fieldbus				●
Код	Другие варианты фланцев (требуемый код материала конструкции - 0)	CD	CG	CA	
H2	Традиционный фланец, нерж.ст. 316, дренаж./вент. клапаны из нерж.ст.	+	+	+	●
H3	Традиционный фланец, сплав C-276, дренаж./вент. клапаны из сплав C-276	+	+	+	●
H4	Традиционный фланец, сплав 400, дренаж./вент. клапаны из сплав 400	+	+	+	●
H7	Традиционный фланец, нерж.ст. 316, дренаж./вент. клапаны из сплав C-276	+	+	+	●
FP	Фланец DIN для измерения уровня, вертикальный монтаж, нерж.ст., DN50, PN40	+	+	+	●
FQ	Фланец DIN для измерения уровня, вертикальный монтаж, нерж.ст., DN80, PN40	+	+	+	●
HJ	Традиционный фланец DIN, нерж.ст., резьба 7/16" под фланцевые адаптеры	+	+	+	
Код	Интегральный вентиляльный блок (требуемый код материала конструкции - 0)	+	+	+	
S5	В сборе с вентиляльным блоком модели 305	+	+	+	●
S6	В сборе со встроенным вентиляльным блоком модели 304 (необходим традиционный фланец)	+	+	+	●
Код	Интегрированные первичные элементы (по заказу)				
S4	Заводская сборка с первичным элементом фирмы (сенсор Annubar) Примечание: при установленном первичном элементе максимальное рабочее давление будет равно меньшему значению давления либо преобразователя, либо первичного элемента. Вариант применяется в заводской сборке только для диапазонов преобразователя 1-4	+	-	-	●
Код	В сборе с разделительными мембранами 1199 (по заказу) Примечание: стандартный фланец и болты переходников выполняются из аустенитной стали 316				
S1	В сборе с одной разделительной мембраной (непосредственного монтажа или удаленная с капилляром)	+	+	+	●
S2	В сборе с двумя разделительными мембранами (непосредственного монтажа или удаленная с капилляром)	+	-	-	●
Код	Монтажные кронштейны				
B4	Кронштейн из нерж.ст. для крепления на 2" трубе или панели, болты из нерж.ст. (для фланцев Coplanar)	+	+	+	●
B1	Кронштейн для крепления на 2" трубе, болты из угл.стали (для традиционных фланцев)	+	+	+	●
B2	Кронштейн для крепления на панели, болты из угл.стали (для традиционных фланцев)	+	+	+	●
B3	Плоский кронштейн для крепления на 2" трубе, болты из угл.стали (для традиционных фланцев)	+	+	+	●
B7	Кронштейн B1 с болтами из нерж.ст. серии 300	+	+	+	●
B8	Кронштейн B2 с болтами из нерж.ст. серии 300	+	+	+	●
B9	Кронштейн B3 с болтами из нерж.ст. серии 300	+	+	+	●
BA	Кронштейн из нерж.ст. B1 с болтами из нерж.ст. серии 300	+	+	+	●
BC	Кронштейн из нерж.ст. B3 с болтами из нерж.ст. серии 300	+	+	+	●
Код	Сертификация взрывозащищенности				
IM	Сертификация искробезопасности в соответствии с TP TC 012/2011				●
EM	Сертификация взрывобезопасности в соответствии с TP TC 012/2011				●
KM	Сертификация взрывобезопасности и искробезопасности в соответствии с TP TC 012/2011				●
Код	Варианты болтов				
L4	Болты из аустенитной нержавеющей стали 316	+	+	+	●
L5	Болты ANSI/ASTM-A-193-B7M	+	+	+	●
L6	Болты из сплава 400	+	+	+	●
L8	Болты ASTM-A-193-B7M	+	+	+	●
Код	Индикаторные устройства				
M4	ЖКИ с кнопками настройки и продублированные внешние кнопки настройки (если не выбран код D4 или DZ)	+	+	+	●
M5	ЖКИ для алюминиевого корпуса (только для корпусов с кодами A, B и D)	+	+	+	●

Продолжение таблицы 12

Код	Дополнительные опции	CD	CG	CA	Стандарт
Q4	Лист калибровки	+	+	+	●
Q15	Сертификат соответствия материалов требованиям стандарта MR 0175 (NACE) для сред, содержащих сероводород				
Q25	Сертификат соответствия материалов требованиям стандарта MR 0103 (NACE) для сред, содержащих сероводород				
Q76	Сертификат подтверждения состава материала				
QT	Сертификация для работы в системах противоаварийной защиты согласно IEC 61508 с отчетом FMEDA (анализа отказов, их последствий и диагностики) (приемлем для SIL 3)	+	+	+	●
QS	Сертификат с данными FMEDA	+	+	+	●
D4	Внешние кнопки установки аналогового "нуля" и "диапазон"	+	+	+	●
DZ	Внешняя кнопка калибровки цифрового "нуля"	+	+	+	●
T1	Клеммный блок защиты от импульсных перенапряжений	+	+	+	●
C1 ³⁾	Конфигурация программного обеспечения по заказу покупателя (необходимо заполнить лист параметров настройки)	+	+	+	●
C2	Выход 0,8-3,2 В пост.тока с цифровым сигналом на базе протокола HART (только для выходного кода M)	+	+	+	
C3	Калибрование избыточного давления (только для модели 3051CA4)	-	-	+	
C4 ⁴⁾	Сигнал тревоги и уровни насыщения по стандарту NAMUR, сигнализация высокого уровня	+	+	+	●
CN ⁴⁾	Сигнал тревоги и уровни насыщения по стандарту NAMUR, сигнализация низкого уровня	+	+	+	●
CR	Пользовательские уровни аварийного сигнала и насыщения, высокий уровень аварийного сигнала (необходимо указать опцию C1 и заполнить "Лист параметров настройки")	+	+	+	●
CS	Пользовательские уровни аварийного сигнала и насыщения, низкий уровень аварийного сигнала (необходимо указать опцию C1 и заполнить "Лист параметров настройки")	+	+	+	●
CT	Низкий уровень аварийного сигнала (стандартные уровни аварийного сигнала и насыщения для Rosemount)	+	+	+	●
WR3	3-летняя гарантия				●
WR5	5-летняя гарантия				●
QZ	Расчет погрешности преобразователя в сборе с выносными мембранами				●
P1	Специальные гидростатические испытания на высоком давлении	+	+	+	
P2	Очистка для специальных применений (кислород и т.п.)	+	+	+	
DF	1/2-14NPT переходники фланца - материал определяется согласно материалу фланца	+	+	+	●
D7	Фланец Sorplanar без дренажных/вентиляционных портов (только нерж.сталь)	+	+	+	
D8	Керамические шаровые дренажные/вентиляционные клапаны	+	-	-	
P9	Предел статического давления 31 МПа (только модель 3051CD, диапазоны 2-5)	+	-	-	●
V5 ⁵⁾	Узел внешнего заземления	+	+	+	●
HR5 ⁶⁾	HART протокол версии 5	+	+	+	●
HR7 ⁷⁾	HART протокол версии 7	+	+	+	●
BR5 ⁸⁾	Низкотемпературное исполнение с температурой окружающей среды от -50°C	+	+	+	●
BR6 ⁸⁾	Низкотемпературное исполнение с температурой окружающей среды от -60°C	+	+	+	●

¹⁾ Для моделей с кодом выходного сигнала X доступны диапазоны 1-4, материал разделительной мембраны - нержавеющая сталь 316L (код 2).

²⁾ Модель 3051CD0 применяется только с кодом варианта А, кодом 0 технологического фланца (другие фланцы Н2, Н7, НJ), разделительными мембранами код 2, уплотнительными кольцами код А, болтами L4.

³⁾ Не применяется с протоколом Foundation Fieldbus (код выхода F) или Profibus (код выхода W).

⁴⁾ Применяется только с кодом выходного сигнала А и М.

⁵⁾ Вариант V5 не требуется с вариантом T1: внешний узел заземления включен в T1, EM, KM.

⁶⁾ Выходной HART-сигнал настраивается по версии 5 протокола HART. При необходимости выходной HART-сигнал может быть настроен по версии 7 протокола HART.

⁷⁾ Выходной HART-сигнал настраивается по версии 7 протокола HART. При необходимости выходной HART-сигнал может быть настроен по версии 5 протокола HART.

⁸⁾ Доступен только для преобразователей с кодом диапазона 1-5, с кодом разделительной мембраны 2, кодом уплотнительных колец А, кодом технологического фланца НJ, кодом заполняющей жидкости 1, кодом материала болтов L8.

Пример условного обозначения при заказе: 3051CD 2 A 2 2 A 1 A B4 IM M4 DF

В графе "Стандарт" отмечены ● популярные исполнения с минимальным сроком поставки,

Преобразователь давления 3051Т штуцерного исполнения

Таблица 13

Модель	Тип преобразователя		Стандарт
3051Т	Преобразователь давления		
Код	Тип давления		
G	Избыточное		●
A	Абсолютное		●
Код	Диапазоны измерений давления, кПа		
	TG	TA	
1	от -101,3 до 206	от 0 до 206	●
2	от -101,3 до 1034	от 0 до 1034	●
3	от -101,3 до 5515	от 0 до 5515	●
4	от -101,3 до 27579	от 0 до 27579	●
5	от -101,3 до 68947	от 0 до 68947	●
6 ¹⁾	от -101,3 до 137895	от 0 до 137895	●
Код	Выходной сигнал		
A	4-20 мА с цифровым сигналом на базе протокола HART		●
M	Экономичный 1-5 В постоянного тока с цифровым сигналом на базе протокола HART (см. код С2 для выходного напряжения 0,8-3,2 В постоянного тока)		
F	Цифровой по протоколу Foundation Fieldbus		●
W	Цифровой по протоколу Profibus-PA		●
X ²⁾	Беспроводной протокол WirelessHART (тип корпуса код P)		●
Код	Тип технологического соединения		
2B	1/2-14 NPT с внутренней резьбой		●
2C	G1/2 A DIN 16288 с внешней резьбой (выполнен из нерж.ст., только для диапазонов 1-4)		●
2G ³⁾	M20x1,5 внешняя резьба по ГОСТ 25164		●
Код	Разделительная мембрана	Материалы смачиваемых деталей	
2	Нерж. сталь 316L	Нерж. сталь 316L	●
3	Hastelloy (сплав C-276)	Сплав C-276	●
Код	Заполняющая жидкость		
1	Кремнийорганическая жидкость		●
2	Инертный наполнитель (Florient FC-43)		●
Код	Материал корпуса	Входное отверстие кабелепровода	
A	Алюминий с полиуретановым покрытием	1/2-14 NPT	●
B	Алюминий с полиуретановым покрытием	M20x1,5 (CM 20)	●
D	Алюминий с полиуретановым покрытием	G1/2	
J	Нержавеющая сталь	1/2-14 NPT	●
K	Нержавеющая сталь	M20x1,5 (CM 20)	●
M	Нержавеющая сталь	G1/2	
P	Полимер (только для выходного сигнала WirelessHART)	Отсутствуют кабельные вводы	●
для ПРЕОБРАЗОВАТЕЛЕЙ С БЕСПРОВОДНОЙ СВЯЗЬЮ (требуется вариант с кодом опции X и корпус из полимера код P)			
Код	Частота обновления, рабочая частота и протокол		
WA3	Настраиваемая пользователем частота обновления, 2,4 ГГц протокол беспроводной связи WirelessHART		●
Код	Антенна и SmartPower™		
WP5	Внутренняя антенна, совместимая с модулем экономии электроэнергии (искробезопасный модуль питания продается отдельно)		●
Код	Функциональный пакет PlantWeb		
A01	Блок для автоматического регулирования: ПИД, арифметические операции, интегратор, характеристика сигнала, и т.д.; требуется корпус PlantWeb и выходной сигнал Foundation Fieldbus		●
DA0	Функция диагностики питания HART		●
D01	Блок диагностики: диагностика закупорки импульсных линий и статистический мониторинг процесса; требуется корпус PlantWeb и выходной сигнал Foundation Fieldbus		●
Код	Интегральный вентильный блок		
S5	В сборе со встроенным вентильным блоком модели 306, требуемый тип технологического соединения 1/2 дюйма, код 2B		●
Код	В сборе с выносной разделительной мембраной 1199 (опция)		
S1	Одна разделительная мембрана 1199 (непосредственного монтажа или удаленная), требуемый тип технологического соединения код 2B		●
Код	Монтажные части		
B4	Кронштейн из нерж.ст. для крепления на 2" трубе или панели, болты из нержавеющей стали		●

Продолжение таблицы 13

Код	Сертификация взрывозащищенности	Стандарт
IM	Сертификация искробезопасности в соответствии с TP TC 012/2011	●
EM	Сертификация взрывобезопасности в соответствии с TP TC 012/2011	●
KM	Сертификация взрывобезопасности, искробезопасности в соответствии с TP TC 012/2011	
Код	Дополнительные опции	
Q4	Лист калибровки	●
Q15	Сертификат соответствия материалов требованиям стандарта MR 0175 (NACE) для сред, содержащих сероводород	
Q25	Сертификат соответствия материалов требованиям стандарта MR 0103 (NACE) для сред, содержащих сероводород	
Q76	Сертификат подтверждения состава материала	
QS	Сертификат с данными FMEDA	●
QT	Сертификация для работы в системах противоаварийной защиты согласно IEC 61508 с отчетом FMEDA (анализа отказов, их последствий и диагностики) (приемлем для SIL 3)	●
D4	Внешние кнопки установки аналогового "нуля" и "диапазон"	●
DZ	Внешняя кнопка калибровки цифрового "нуля"	●
M4	ЖКИ с кнопками настройки с кнопками настройки и продублированные внешние кнопки настройки (если не выбран код D4 или DZ)	●
M5	ЖКИ для алюминиевого корпуса (только коды корпусов A, B, D)	●
WSM	Модуль сенсора из нержавеющей стали (только для моделей с кодом выходного сигнала X)	
T1	Клеммный блок защиты от импульсных перенапряжений	●
C1 ⁴⁾	Конфигурация программного обеспечения по заказу покупателя (необходимо заполнить лист конфигурационных данных)	●
C2 ⁴⁾	Выход 0,8-3,2 В пост.тока с цифровым сигналом на базе протокола HART (только для выход. кода M)	
C4 ⁵⁾	Сигнал тревоги и уровни насыщения по стандарту NAMUR, сигнализация высокого уровня	●
CN ⁵⁾	Сигнал тревоги и уровни насыщения по стандарту NAMUR, сигнализация низкого уровня	●
CR ⁵⁾	Пользовательские уровни аварийного сигнала и насыщения, высокий уровень аварийного сигнала (необходимо указать опцию C1 и заполнить "Лист параметров настройки")	●
CS ⁵⁾	Пользовательские уровни аварийного сигнала и насыщения, низкий уровень аварийного сигнала (необходимо указать опцию C1 и заполнить "Лист параметров настройки")	●
CT ⁵⁾	Низкий уровень аварийного сигнала (стандартные уровни аварийного сигнала и насыщения для Rosemount)	●
P1	Гидростатические испытания	
P2	Очистка для специальных применений	
V5 ⁶⁾	Узел внешнего заземления	●
WR3	3-летняя гарантия	●
WR5	5-летняя гарантия	●
QZ	Расчет погрешности преобразователя в сборе с выносными мембранами	●
HR5 ⁷⁾	HART протокол версии 5	●
HR7 ⁸⁾	HART протокол версии 7	●
BR5 ⁹⁾	Низкотемпературное исполнение с температурой окружающей среды от -50°C	●
BR6 ⁹⁾	Низкотемпературное исполнение с температурой окружающей среды от -60°C	●

¹⁾ Не доступен для выходных сигналов PROFIBUS PA и сигнала 1-5B

²⁾ Для моделей с кодом выходного сигнала X доступны только полимерный корпус (код P), технологическое соединение 1/2-14NPT или G1/2-A (код 2B или 2C), взрывозащита типа "искробезопасная цепь" (код IM), кремнийорганическая заполняющая жидкость (код 1).

³⁾ Сборка только в ПГ "Метран".

⁴⁾ Не применяется с протоколом Foundation Fieldbus (код F) или Profibus (код W).

⁵⁾ Применение только с кодами выходного сигнала A и M.

⁶⁾ Вариант V5 не требуется с вариантом T1: внешний узел заземления включен в T1, EM, KM.

⁷⁾ Выходной HART-сигнал настраивается по версии 5 протокола HART. При необходимости выходной HART-сигнал может быть настроен по версии 7 протокола HART.

⁸⁾ Выходной HART-сигнал настраивается по версии 7 протокола HART. При необходимости выходной HART-сигнал может быть настроен по версии 5 протокола HART.

⁹⁾ Доступен только для преобразователей с кодом разделительной мембраны и деталей технологического соединения 2, кодом заполняющей жидкости 1.

Пример условного обозначения при заказе: 3051TG 5 A 2B 2 1 A B4 T1

В графе "Стандарт" отмечены ● популярные исполнения с минимальным сроком поставки,

Преобразователь гидростатического давления 3051L

Таблица 14

Модель	Тип преобразователя			Стандарт
3051L	Преобразователь фланцевой модели			
Код	Диапазон измерений давления, кПа			
2	от -62 до -62			●
3	от -248 до 248			●
4	от -2068 до 2068			●
Код	Выход			
A	4-20 мА с цифровым сигналом на базе протокола HART			●
M	Экономичный, 1-5 В пост.тока с цифровым сигналом на базе протокола HART (код C2 для выходного напряжения 0,8-3,2 В пост.тока).			
F	Цифровой по протоколу Foundation Fieldbus			●
W	Цифровой по протоколу Profibus - PA			●
X	Беспроводной протокол WirelessHART (тип корпуса код P)			●
Код	Сторона высокого давления			
	Размер мембраны	Материал	Удлинитель	
G0	2 дюйма/DN 50	Нерж. ст. 31 6L	Монтаж только с промывкой	●
H0	2 дюйма/DN 50	Сплав C-276	Монтаж только с промывкой	●
J0	2 дюйма/DN 50	Тантал	Монтаж только с промывкой	●
A0	3 дюйма/DN 80	Нерж. ст. 316L	Монтаж с промывкой	●
A2	3 дюйма/DN 80	Нерж. ст. 316L	2 дюйма/50 мм	●
A4	3 дюйма/DN 80	Нерж. ст. 31 6L	4 дюйма/100 мм	●
A6	3 дюйма/DN 80	Нерж. ст. 31 6L	6 дюймов/ 150 мм	●
B0	4 дюйма/DN 100	Нерж. ст. 31 6L	Монтаж с промывкой	●
B2	4 дюйма/DN 100	Нерж. ст. 31 6L	2 дюйма/50 мм	
B4	4 дюйма/DN 100	Нерж. ст. 31 6L	4 дюйма/100 мм	
B6	4 дюйма/DN 100	Нерж. ст. 316L	6 дюймов/150 мм	
C0	3 дюйма/DN 80	Сплав C-276	Монтаж с промывкой	●
C2	3 дюйма/DN 80	Сплав C-276	2 дюйма/50 мм	●
C4	3 дюйма/DN 80	Сплав C-276	4 дюйма/100 мм	●
C6	3 дюйма/DN 80	Сплав C-276	6 дюймов/150 мм	●
D0	4 дюйма/DN 100	Сплав C-276	Монтаж с промывкой	
D2	4 дюйма/DN 100	Сплав C-276	2 дюйма/50 мм	
D4	4 дюйма/DN 100	Сплав C-276	4 дюйма/100 мм	
D6	4 дюйма/DN 100	Сплав C-276	6 дюймов/150 мм	
E0	3 дюйма/DN 80	Тантал	Монтаж только с промывкой	
F0	4 дюйма/DN 100	Тантал	Монтаж только с промывкой	
Код	Монтажный фланец			
	Размер	Класс условного давления	Материал	
M	2 дюйма	Класс 150 ANSI	Углеродистая сталь	●
A	3дюйма	Класс 150 ANSI	Углеродистая сталь	●
B	4дюйма	Класс 150 ANSI	Углеродистая сталь	●
N	2 дюйма	Класс 300 ANSI	Углеродистая сталь	●
C	3дюйма	Класс 300 ANSI	Углеродистая сталь	●
D	4дюйма	Класс 300 ANSI	Углеродистая сталь	●
P	2 дюйма	Класс 600 ANSI	Углеродистая сталь	
E	3дюйма	Класс 600 ANSI	Углеродистая сталь	
X	2 дюйма	Класс 150 ANSI	Нерж.сталь 316	●
F	3дюйма	Класс 150 ANSI	Нерж. сталь 316	●
G	4 дюйма	Класс 150 ANSI	Нерж. сталь 316	●
Y	2 дюйма	Класс 300 ANSI	Нерж. сталь 316	●
H	3 дюйма	Класс 300 ANSI	Нерж. сталь 316	●

Продолжение таблицы 14

Код	Монтажный фланец (продолжение)			Стандарт
	Размер	Класс условного давления	Материал	
J	4 дюйма	Класс 300 ANSI	Нерж. сталь 316	●
Z	2 дюйма	Класс 600 ANSI	Нерж. сталь 316	
L	3дюйма	Класс 600 ANSI	Нерж. сталь 316	
Q	DN 50	PN 10-40 EN 1092-1	Углеродистая сталь	●
R	DN 80	PN 40 EN 1092-1	Углеродистая сталь	●
S	DN 100	PN 40 EN 1092-1	Углеродистая сталь	●
V	DN 100	PN 16 EN 1092-1	Углеродистая сталь	●
K	DN 50	PN 10-40 EN 1092-1	Нерж. сталь 316	●
T	DN 80	PN 40 EN 1092-1	Нерж. сталь 316	●
U	DN 100	PN 40 EN 1092-1	Нерж. сталь 316	●
W	DN 100	PN 16 EN 1092-1	Нерж. сталь 316	
7	4 дюйма	Класс 600 ANSI	Нерж. сталь 316	
9	Другие фланцы (см. опции RGK, RGL, RGM, RGN)			
Код	Заполняющая жидкость - сторона высокого давления		Пределы температуры	
A	Syltherm XLT		от -75 до 145°C	●
D	Silicone 200		от -45 до 205°C	●
F	Silicone 200 для вакуумных применений		см.тех.заметку 00840-2100-4016	●
C	Silicone 704 для вакуумных применений		см.тех.заметку 00840-2100-4016	●
L	Silicone 704		от 0 до 205°C	●
H	Инертное заполнение (Галоидоуглеводород) -45 to 160°C		от -45 до 160°C	●
G	Водный раствор глицерина		от -15 до 95°C	●
N	Neobee M-20		от -15 to 205°C	●
P	Пропиленгликоль с водой		от -15 до 95°C	●
Код	Страна низкого давления			Стандарт
	Конфигурация	Переходник фланца	Материал мембраны	Жидкий наполнитель сенсора
11	Избыточное давление	Нерж.сталь	Нерж.сталь 316 L	Силиконовое масло
1A	Избыточное давление	Нерж. сталь	Нерж.сталь 316 L	Инертное наполнение (галоидоуглеводород)
21	Разность давлений	Нерж.сталь	Нерж.сталь 316 L	Силиконовое масло
22	Разность давлений	Нерж.сталь	Сплав C-276	Силиконовое масло
2A	Разность давлений	Нерж.сталь	Нерж.сталь 316 L	Инертное наполнение (Галоидоуглеводород)
2B	Разность давлений	Нерж.сталь	Сплав C-276	Инертное наполнение (Галоидоуглеводород)
31	Выносная мембрана	Нерж.сталь	Нерж.сталь 316 L	Силиконовое масло
3A	Выносная мембрана	Нерж. сталь	Нерж.сталь 316 L	Инертное наполнение (галоидоуглеводород)
Код	Материал уплотнительных колец			
A	Стеклонаполненный PTFE			●
Код	Материал корпуса		Входной размер кабелепровода	
A	Алюминий с полиуретановым покрытием		1/2- 14NPT	●
B	Алюминий с полиуретановым покрытием		M20x1,5 (CM20)	●
J	Нерж.сталь		1/2- 14NPT	●
K	Нерж.сталь		M20x1,5 (CM20)	●
P	Полимер (только для выходного сигнала WirelessHART)		Отсутствует	●
ДЛЯ ПРЕОБРАЗОВАТЕЛЕЙ С БЕСПРОВОДНОЙ СВЯЗЬЮ (требуется вариант с кодом опции X и корпус из полимера код P)				
Код	Частота обновления, рабочая частота и протокол			
WA3	Настраиваемая пользователем частота обновления, 2,4 ГГц протокол беспроводной связи WirelessHART			●
Код	Антенна и SmartPower™			
WP5	Внутренняя антенна, совместимая с модулем экономии электроэнергии (искробезопасный модуль питания указывается отдельно)			●
Код	Функциональность PlantWeb			
A01	Блок автоматического регулирования: ПИД, ариф., интег, характ. сигналов и т.д. требуется Foundation Fieldbus			●
DA0	Функция диагностики питания (только для выходного сигнала код A)			●
D01	Блок диагностики, диагностика засорения импульсных линий и статистика процесса; требуется Foundation fieldbus			●

Продолжение таблицы 14

Код	Сборки мембран (по заказу)						
S1	Одна мембрана (требуется вариант кода 31 или 3А, удаленная с капилляром, на стороне низкого давления)						●
Код	Сертификация взрывозащищенности						
IM	Сертификация искробезопасности в соответствии с ТР ТС 012/2011						●
EM	Сертификация взрывобезопасности в соответствии с ТР ТС 012/2011						●
KM	Сертификация взрывобезопасности и искробезопасности в соответствии с ТР ТС 012/2011						●
Код	Варианты болтов для фланцев и переходников						
L5	Болты/ASTM A-193 В7М						●
Код	Индикаторы						
M4	ЖК-индикатор с внутренними кнопками и продублированными (если не выбран код D4, DZ) внешними кнопками						●
M5	ЖК-индикатор						●
Код	Дополнительные опции						
Q4	Лист калибровки						●
QP	Лист калибровки и пломба для защиты от несанкционированного вскрытия упаковки						
Q8	Сертификация материалов по EN 10204 3.1. В Примечание: Этот вариант применяется только для мембран, верхнего корпуса, фланцев Sorplanar, корпуса сенсорного модуля, промывочных соединений нижнего корпуса и погружной части, удлинителей						●
Q15	Сертификат соответствия материалов требованиям стандарта MR 0175 (NACE) для сред, содержащих сероводород						
Q25	Сертификат соответствия материалов требованиям стандарта MR 0103 (NACE) для сред, содержащих сероводород						
Q76	Сертификат подтверждения состава материала						
QS	Сертификат с данными FMEDA						●
QT	Сертификация для работы в системах противоаварийной защиты согласно IEC 61508 с отчетом FMEDA (анализа отказов, их последствий и диагностики)						●
D4	Внешние кнопки установки аналогового "нуля" и "диапазон"						●
DZ	Внешняя кнопка калибровки цифрового "нуля"						●
T1	Клеммный блок защиты от импульсных перенапряжений						●
Q15	Сертификат соответствия материалов требованиям стандарта NACE MR 0175						
Q25	Сертификат соответствия материалов требованиям стандарта NACE MR 0103						
WR3	3-летняя гарантия						●
WR5	5-летняя гарантия						●
C1 ¹⁾	Конфигурация программного обеспечения по заказу покупателя (при заказе требуется заполненный лист)						●
C2	Выход 0,8-3,2 В пост.тока с цифровым сигналом на базе протокола HART (только для выходного кода M)						
C4	Сигнал тревоги и уровни насыщения по стандарту NAMUR, сигнализация высокого уровня						
CN	Сигнал тревоги и уровни насыщения по стандарту NAMUR, сигнализация низкого уровня						
CR	Пользовательские уровни аварийного сигнала и насыщения, высокий уровень аварийного сигнала (необходимо указать опцию C1 и заполнить "Лист параметров настройки")						●
CS	Пользовательские уровни аварийного сигнала и насыщения, низкий уровень аварийного сигнала (необходимо указать опцию C1 и заполнить "Лист параметров настройки")						●
CT	Низкий уровень аварийного сигнала (стандартные уровни аварийного сигнала и насыщения для Rosemount)						●
D5	Заглушка устанавливаемая в дренажный канал						
V5 ²⁾	Узел внешнего заземления						●
Код	Варианты промывочных колец						
	Материал кольца	Кол-во отв.	Размер	Размер мембраны			
				2" (50 мм)	3" (80 мм)	4" (100 мм)	
F1	Нержавеющая сталь	1	1/4	+	+	+	●
F2	Нержавеющая сталь	2	1/4	+	+	+	●
F3	Сплав С-276	1	1/4	+	+	+	●
F4	Сплав С-276	2	1/4	+	+	+	●
F7	Нержавеющая сталь	1	1/2	+	+	+	●
F8	Нержавеющая сталь	2	1/2	+	+	+	●
F9	Сплав С-276	1	1/2	+	+	+	●
F0	Сплав С-276	2	1/2	+	+	+	●
Настройка версии протокола HART							
HR5 ³⁾	HART протокол версии 5 (по умолчанию)						●
HR7 ⁴⁾	HART протокол версии 7						●

Продолжение таблицы 14

Код	Альтернативные фланцы		
RGK	Фланец PN 10/16, исполнение E по ГОСТ 33259-15	Углеродистая сталь (только для DN100)	
RGL	Фланец PN40, исполнение E по ГОСТ 33259-2015	Углеродистая сталь	●
RGM	Фланец PN 10/16, исполнение E по ГОСТ 33259-15	Нержавеющая сталь (только для DN100)	
RGN	Фланец PN40, исполнение E по ГОСТ 33259-2015	Нержавеющая сталь	●
RGS	Фланец PN6, исполнение E по ГОСТ 33259-2015	Углеродистая сталь	●
RGT	Фланец PN6, исполнение E по ГОСТ 33259-2015	Нержавеющая сталь	●
Код	Отчеты инструмента ToolKit		
QZ	Протокол расчёта погрешности системы с выносными разделительными мембранами		●
DF	Фланцевый адаптер 1/2-14NPT на стороне низкого давления		●

- ¹⁾ Не применяется с Foundation Fieldbus (выходной код F) или Profibus (выходной код W).
- ²⁾ Опция V5 не требуется с вариантом T1, EM, KM; внешний узел заземления включен в опции T1, EM, KM.
- ³⁾ Выходной HART-сигнал настраивается по версии 5 протокола HART. При необходимости выходной HART-сигнал может быть настроен по версии 7 протокола HART.
- ⁴⁾ Выходной HART-сигнал настраивается по версии 7 протокола HART. При необходимости выходной HART-сигнал может быть настроен по версии 5 протокола HART.

Пример условного обозначения при заказе: 3051L 2 A B0 S A 21 A A IM M5 V5

В графе "Стандарт" отмечены ● популярные исполнения с минимальным сроком поставки,

Преобразователь давления 3051HT гигиенического исполнения

Таблица 15

Модель	Тип преобразователя		Стандарт
3051HT	Преобразователь давления измерительный гигиенического исполнения		
Код	Тип давления		
G	Избыточное давление		●
A	Абсолютное давление		●
Код	Основная погрешность		
	Диапазон 1-3	Диапазон 0	
A	Основная приведенная погрешность 0,065% и стабильность измерений в течение 5 лет	Основная приведенная погрешность 0,065% и стабильность измерений в течение 1 года	●
B	Основная приведенная погрешность 0,075% и стабильность измерений в течение 3 лет	Основная приведенная погрешность 0,075% и стабильность измерений в течение 1 года	●
C	Основная приведенная погрешность 0,10% и стабильность измерений в течение 1 года	Основная приведенная погрешность 0,10% и стабильность измерений в течение 6 месяцев	●
Код	Диапазон измерения давления		
	3051HTG¹⁾	3051HTA	
0	от -34 до 34 кПа	-	●
1	от -101,3 до 206 кПа	от 0 до 206 кПа абс.	●
2	от -101,3 до 1034 кПа	от 0 до 1034 кПа абс	●
3	от -101.3 до 2068 кПа		●
Код	Выходной сигнал преобразователя		
A	4-20 мА с цифровым сигналом на базе протокола HART®		●
F	Цифровой по протоколу FOUNDATION Fieldbus		●
Код	Заполняющая жидкость		
3	Neobee® M-20		●
Код	Материал корпуса		
1	Полированная нержавеющая сталь марки 316		●
2	Алюминий		●
Код	Входное отверстие кабелепровода		
A	1/2-резьба 14 NPT		●

Код	Тип технологического соединения ²⁾				
	Тип	Размер	Мембрана	Верхняя часть корпуса/удлинитель	
T32	Tri-Clamp	1 1/2 дюйм	Нержавеющая сталь 316L	Нержавеющая сталь 316L	●
T42	Tri-Clamp	2 дюйма	Нержавеющая сталь 316L	Нержавеющая сталь 316L	●
B11 ³⁾	Сборка с одной выносной разделительной мембраной 1199 с фланцем преобразователя из нерж. стали (см. Лист технических данных)				●
Код	Сертификации изделия				
IM	Сертификация искробезопасности в соответствии с TP TC 012/2011				●

¹⁾ У преобразователя 3051HTG нижний предел диапазона меняется с атмосферным давлением.

²⁾ Все детали, контактирующие со средой, имеют чистоту обработки поверхности стандарта Ra < 32 ц дюймов (0,81 ц м), если не указано иное.

³⁾ В дополнение к номеру модели 3051HT для сборки компонентов 1199 требуется отдельный индивидуальный номер модели 1199.

⁴⁾ Имеется только с выходом HART 4-20 мА (код A).

⁵⁾ Вариант материала корпуса с кодом 1 поставляется со стандартной крышкой из поликарбоната. Вариант материала корпуса с кодом 2 поставляется со стандартной крышкой из алюминия и стекла.

⁶⁾ Соответствует обозначению поверхности ASME BPE SF4.

⁷⁾ К заказу требуется Лист конфигурационных данных, применяется только с кодом выходного сигнала A.

⁸⁾ Доступен только для варианта обработки поверхности, контактирующей с измеряемой средой F2.

Преобразователь давления измерительный 2051



- Измеряемые среды: газ; жидкость, в т.ч. нефтепродукты; пар
- Конструкция корпуса сенсорного модуля Sorlapar™
- Основная приведенная погрешность $\pm 0,065$; $\pm 0,05\%$
- Перенастройка диапазонов измерений до 100:1
- Выходные сигналы:
 - 4-20 мА + HART;
 - 1-5 В постоянного тока + HART;
 - цифровой на базе протокола *WirelessHART*;
 - FOUNDATION fieldbus; PROFIBUS PA
- Дополнительно: ЖК индикатор, внешние и внутренние кнопки управления, внешняя кнопка нуля, кронштейны, клапанные блоки
- Наличие взрывозащищенных исполнений
- Внесены в Госреестр средств измерений под №56419
- Интервал между поверками - 5 лет
- Соответствие стандарту функциональной безопасности IEC 61508 (МЭК 61508) - SIL 2 (SIL 3 - при резервировании)
- ТУ 4212-067-51453097-2015

2051C. Преобразователь с сенсорным модулем на базе емкостной ячейки для измерения разности давлений, избыточного давления с верхними пределами измерений от 0,125 до 13790 кПа.

2051T. Штуцерная конструкция измерительного модуля с использованием усовершенствованного тензорезистивного сенсора для измерений избыточного и абсолютного давлений с верхними пределами измерений от 2,07 до 68950 кПа.

2051L. Комплекс датчиков, предназначенных для измерений гидростатического давления (уровня) жидкости в резервуарах с верхними пределами измерений от 0,622 до 2068 кПа. Компактные и удобные в обслуживании преобразователи для открытых, закрытых резервуаров, с различными типами фланцевых соединений, возможностью промывки мембран и защитой от парафиновых отложений.

2051Wireless. Преобразователь давления с сенсорным модулем на базе емкостной ячейки или усовершенствованного тензорезистивного сенсора с протоколом передачи данных *WirelessHART*.

Серия преобразователей 2051 представлена широким спектром моделей.

Принятые обозначения по конструктивному исполнению и измеряемому давлению:

С - копланарная конструкция на базе емкостного сенсора;

Т - штуцерная конструкция на базе тензорезистивного сенсора;

L - конструкция для измерения гидростатического давления (уровня);

D - для измерения разности давлений;

G - для измерения избыточного давления, давления-разрежения;

A - для измерения абсолютного давления.

Предлагаемые потребителю модели преобразователей серии 2051: CD, CG, TG, TA, L.

КОДЫ, ДИАПАЗОНЫ ИЗМЕРЕНИЙ, ХАРАКТЕРИСТИКИ

Таблица 1

Измеряемое давление	Модель	Код диапазона	Верхние пределы измерений		Максимальный диапазон измерений, кПа	Давление перегрузки, МПа
			Pmin, кПа	Pmax, кПа		
избыточное давление; давление-разрежение	2051CG	1	0,125	6,2	от - 6,2 до 6,2	13,79
		2	0,622	62	от -62,0 до 62,0	25; 16 ²⁾
		3	2,5	248	от -97,85 до 248,0	
		4	20,7	2068	от -97,85 до 2068,0	
		5	137,9	13789	от -97,85 до 13789,0	
	2051TG	1	2,1	206	от -101,3 ¹⁾ до 206,0	5,17
		2	10,4	1034	от -101,3 ¹⁾ до 1034,0	10,34
		3	55,2	5515	от -101,3 ¹⁾ до 5515,0	11,03
		4	275,8	27579	от -101,3 ¹⁾ до 27579,0	41,37
	2051TG	5	13789,6	68947	от -101,3 ¹⁾ до 68947,0	103,42
абсолютное давление	2051TA	1	2,1	206	от 0 до 206,0	5,17
		2	10,4	1034	от 0 до 1034,0	10,34
		3	55,2	5515	от 0 до 5515,0	11,03
		4	275,8	27579	от 0 до 27579,0	41,37
	2051TA	5	13789,6	68947	от 0 до 68947,0	103,4
разность давлений	2051CD	1	0,125	6,2	от -6,2 ³⁾ до 6,2	13,79 ⁴⁾
		2	0,622	62	от -62 ³⁾ до 62	25; 31 ⁵⁾ ; 16 ²⁾⁴⁾
		3	2,5	248	от -248 ³⁾ до 248	
		4	20,7	2068	от -2068 ³⁾ до 2068	
		5	137,9	13789	от -13789 ³⁾ до 13789	
гидростатическое давление	2051L	2	0,622	62	от -62 ³⁾ до 62	от 1,9 до 5,1 в зависимости от типа фланцев
		3	2,5	248	от -248 ³⁾ до 248	
		4	20,7	2068	от -2068 ³⁾ до 2068	

¹⁾ Для атмосферного давления 101,3 кПа.

²⁾ Для преобразователей с кодом монтажных фланцев НК (традиционный фланец).

³⁾ Преобразователь может быть настроен как со стороны динамической полости, так и со стороны статической полости.

⁴⁾ Пределы значений статического давления

⁵⁾ Для преобразователей с кодом P9.

КОНСТРУКЦИЯ И ПРИНЦИП ДЕЙСТВИЯ ПРЕОБРАЗОВАТЕЛЯ

Конструкция и принцип действия преобразователей 2051 аналогичны конструкции и принципу действия преобразователя давления 3051 - см.раздел каталога "Преобразователь давления измерительный 3051".

ДОЛГОВРЕМЕННАЯ СТАБИЛЬНОСТЬ

Таблица 2

Тип датчика	Код диапазона	Нестабильность	
		Стандартное исполнение	Опция P8
2051C	1	±0,2 % от ВГД в течение 1 года	±0,175 % от ВГД в течение 7 лет
2051C	2 - 5	±0,125 % от ВГД в течение 5 лет	
2051T	1 - 4	±0,125 % от ВГД в течение 5 лет	±0,15 % от ВГД в течение 7 лет
2051T	5		

ПОГРЕШНОСТЬ ИЗМЕРЕНИЙ

• **Пределы допускаемой основной приведенной погрешности преобразователя**¹⁾ (включая нелинейность, гистерезис и повторяемость), выраженные в % от диапазона изменения выходного сигнала, приведены в табл.3.

Таблица 3

Модель	Код диапазона	P _B	Пределы основной приведенной погрешности, γ, %	
			Базовое исполнение	Опция P8
2051C	1	более P _{max} /15, включительно	±0,10	-
		менее P _{max} /15	±(0,025+0,005 P _{max} /P _B)	-
	2-4	более P _{max} /10, включительно	±0,065	±0,05
		менее P _{max} /10	±(0,025+0,005 P _{max} /P _B)	±(0,015+0,005 P _{max} /P _B)
	5	более P _{max} /10, включительно	±0,075	±0,065
		менее P _{max} /10	±(0,0075 P _{max} /P _B)	±(0,015+0,005 P _{max} /P _B)
2051T	1-4	более P _{max} /10, включительно	±0,065	±0,05
		менее P _{max} /10	±(0,0075 P _{max} /P _B)	±(0,0075 P _{max} /P _B)
2051T	5	более P _{max} /10, включительно	±0,075	-
		менее P _{max} /10	±(0,0075 P _{max} /P _B)	-
2051L		более P _{max} /10, включительно	±0,075%	-
		менее P _{max} /10	±(0,025+0,005 P _{max} /P _B)	-

¹⁾ Для преобразователей с цифровым выходным сигналом WirelessHART, FOUNDATION fieldbus, PROFIBUS PA используется калиброванный диапазон (шкала).

• Влияние изменения температуры окружающей среды

Дополнительная погрешность, вызванная изменением температуры окружающей среды на каждые 28°C в рабочем диапазоне температур, выраженная в % от диапазона изменения выходного сигнала, не превышает значений, приведенных в табл.4.

Таблица 4

Модель	Код диапазона	P _B	Дополнительная температурная погрешность, %
2051C	2, 3, 4, 5	менее P _{max} /5	±(0,125+0,025 P _{max} /P _B)
		более P _{max} /5	±(0,25+0,05 P _{max} /P _B)
	1	менее P _{max} /30	±(0,25+0,1 P _{max} /P _B)
2051T	2, 3, 4	менее P _{max} /10	±(0,25+0,05 P _{max} /P _B)
		более P _{max} /10	±(0,25+0,07 P _{max} /P _B)
	1	менее P _{max} /5	±(0,25+0,05 P _{max} /P _B)
	5	более P _{max} /5	±(0,125+0,1 P _{max} /P _B)

• Влияние изменения статического давления (модель 2051CD)

Отклонение нуля:

±(0,05%P_{max})/6,9 МПа при давлении в линии от 0 до 13,7 МПа, диапазоны 2-3;

±(0,25%P_{max})/6,9 МПа, диапазон 1.

Может быть устранено калибровкой нуля на месте.

Отклонение диапазона:

±0,1% от измеряемого значения давления для диапазонов 2-3 на каждые 6,9 МПа;

±0,4% от измеряемого значения давления для диапазона 1 на каждые 6,9 МПа.

• **Влияние вибрации** не превышает ±0,1% от P_{max} (для диапазонов частот 10-60 Гц амплитуда смещения 0,21 мм, в диапазоне частот 60-2000 Гц с амплитудой ускорения 3g).

• **Влияние источника питания:** менее ±0,005% на 1 В от диапазона изменения выходного сигнала.

• **Влияние монтажного положения.** Изменение монтажного положения не влияет на диапазон измерения. Отклонение нуля составляет для датчиков:

2051C до 0,311 кПа;

2051T до 0,622 кПа;

2051L: при вертикальном монтаже датчика до 0,249 кПа, при горизонтальном монтаже датчика до 1,243 кПа.

В любом варианте смещение нуля может быть устранено калибровкой.

• Защита от переходных процессов (код T1)

Соответствует стандарту IEEE C62.41, категория В
Индуктированные перенапряжения (разряд молнии):

- амплитуда 6 кВ (1,2 x 50 мкс),

- амплитуда 3 кА (8 x 20 мкс).

Коммутационные перенапряжения:

амплитуда 6 кВ (0,5 мкс при 100 кГц)

• Характеристики выходных сигналов и энергопотребления

КОД ВЫХОДА А

Выходной сигнал 4-20 мА постоянного тока (с изменением по линейному закону или по закону квадратного корня - по выбору пользователя) с наложенным на него цифровым сигналом HART.

При условии, что преобразователь 2051 поддерживает возможность выбора версии HART, версия протокола HART 5 или 7 может быть переопределена пользователем самостоятельно. По умолчанию преобразователь сконфигурирован с протоколом HART версии 5. При необходимости заводской конфигурации с протоколом HART версии 7 необходимо указать код опции "HR7".

Датчик работает от внешнего источника питания с напряжением от 10,5 до 42,4 В постоянного тока без нагрузки.

Максимальное сопротивление нагрузки определяется уровнем напряжения внешнего источника питания и не должно выходить за пределы рабочей зоны (см.рис. 1).

R_{max}=43,5 (Уист.пит. - 10,5 В) Ом

Для датчиков с кодом T1 (блок защиты от переходных процессов) R_{max} уменьшается на 25 Ом.

R_{min}=0 Ом

Для работы по HART-протоколу R_{min} = 250 Ом при напряжении питания от 16,25 до 42,4 В.

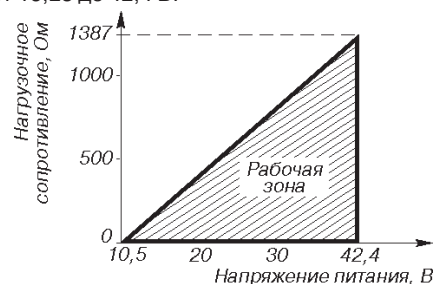


Рис. 1. Выходной сигнал 4-20 мА.

• Локальный интерфейс оператора (LOI)

Локальный интерфейс оператора для настройки преобразователя реализован 2 кнопками внешнего (код D4) или внутреннего исполнения (код M4).

Кроме того возможно исполнение с одной внешней кнопкой подстройки нуля (код DZ)

• Аварийный режим

В случае если входное давление выйдет за пределы диапазона измерения, аналоговый сигнал преобразователя давления будет установлен в соответствующий уровень насыщения.

Преобразователь давления в процессе работы непрерывно осуществляет процедуру самодиагностики. В случае выявления неисправности датчик выводит аналоговый сигнал на аварийный уровень.

Уровни аварии и насыщения могут быть определены пользователем в листе конфигурационных параметров при заказе (код С1), либо настроены во время эксплуатации в соответствии с табл.5.

Таблица 5

Уровень сигнала	Насыщение	Авария
Низкий, мА	3,70 - 3,90	3,60 - 3,80
Высокий, мА	20,10 - 22,90	20,20 - 23,00

КОД ВЫХОДА М, экономичный

Выходной сигнал 1-5 В постоянного тока с изменением по линейному закону или закону квадратного корня от входного параметра (по выбору пользователя); с наложенным цифровым сигналом в стандарте HART.

Преобразователь работает от внешнего источника питания с напряжением от 9 до 28 В постоянного тока без нагрузки.

Минимальное сопротивление нагрузки 100 кОм (на клеммах Uout).

Потребляемая мощность 27-84 мВт, потребляемый ток 3 мА.

При обнаружении неисправности на выходе преобразователя устанавливается сигнал ниже 0,94 В либо выше 5,4 В.

Высокий или низкий уровень сигнализации выбирается пользователем.

КОДЫ ВЫХОДА F

Цифровой сигнал по протоколу Foundation Fieldbus.

Для преобразователей требуется внешний источник питания постоянного тока от 9 до 28 В.

Потребление тока 17,5 мА для всех конфигураций.

КОД ВЫХОДА X

Выходной сигнал - беспроводной протокол *WirelessHART™* (IEC 62591, 2,4 ГГц)

Надежность передачи данных > 99%

• **Защита передачи данных *WirelessHART***. Беспроводная сеть защищена следующими технологиями:

- технология прямого расширения спектра (**DSSS**);

- используется механизм контрольных сумм и подтверждения передачи данных;

- все данные кодируются, используется 128 -битный код.

DSSS: объединяет сигнал данных с последовательностью символов, известных как "чипы" – таким образом "расширяя" сигнал по большей полосе. Другими словами, исходный сигнал умножается на сигнал шума, сгенерированный псевдослучайной последовательностью положительного и отрицательного битов. Приемник, умножает полученный сигнал на ту же последовательность, получая исходную информацию. Когда сигнал "расширен", мощность исходного узкополосного сигнала распределяется по широкому диапазону, уменьшая мощность на каждой конкретной частоте (т.н. низкая плотность мощности). Так как расширение уменьшает силу сигнала на отдельных участках спектра, сигнал может восприниматься как шум. Приемник должен распознать и демодулировать полученный сигнал, очистив исходный сигнал от добавленных "чипов".

Датчик работает от модуля питания 701 PGNKF Green Power (см.рис.2).

• **Выходная радиочастотная мощность антенны**

Внутренняя антенна (опция WP): максимум 10 мВт (10 дБм)

• **Выходные искробезопасные параметры модуля питания:**

Напряжение, U₀, не более 3,9 В

Ток, I₀, не более 2,78 А

Мощность, P₀, не более 2,71 Вт

Емкость, C₀, не более 100 мкФ

Индуктивность, L₀, не более 4,6 мкГн



Рис.2.

ЭКСПЛУАТАЦИОННЫЕ ХАРАКТЕРИСТИКИ

• **Температура окружающей среды:**

от -40 до 85°C;

от -40 до 80°C (со встроенным индикатором).

• **Температура процесса**

• **Температура хранения:**

от -46 до 110°C;

от -40 до 85°C (со встроенным индикатором или беспроводным сигналом).

Таблица 6

2051 C	Температура процесса, °C
Сенсор с кремнийорганической жидкостью ¹⁾	
С фланцем Sorlanar	от -40 до 121 ²⁾
С традиционным фланцем	от -40 до 149 ^{2), 3)}
С фланцем уровня	от -40 до 149 ²⁾
С интегральным вентильным блоком модели 305	от -40 до 149 ²⁾
Сенсор с инертным заполнением ¹⁾	от -40 до 85 ³⁾
2051 T	
Сенсор с кремнийорганической жидкостью ¹⁾	от -40 до 121 ²⁾
Сенсор с инертным заполнением ¹⁾	от -30 до 121 ²⁾
2051 L	Температурные пределы со стороны низкого давления, °C
Сенсор с кремнийорганической жидкостью ¹⁾	от -40 до 121 ²⁾
Сенсор с инертным заполнением ¹⁾	от -30 до 85 ²⁾

Продолжение таблицы 6

2051L	Температурные пределы со стороны высокого давления, °C
Syltherm® XLT	от -75 до 145
D.C. Silicone 704	от 0 до 205
D.C. Silicone 200	от -45 до 205
Инертный (галогидоуглеводород)	от -45 до 160
Водный раствор глицерина	от -15 до 95
Neobee® M-20	от -15 до 205
Водный раствор пропиленгликоля	от -15 до 95

- ¹⁾ Если температура рабочей среды превышает 85°C, то на каждый градус превышения максимальная температура окружающей среды должна быть снижена на 1,5°C.
²⁾ 104°C - при измерении вакуумметрического давления, до 54°C при измерении давления ниже 3,5 кПа-абс.
³⁾ 71°C - при измерении вакуумметрического давления.

• **Устойчивы к воздействию относительной влажности окружающего воздуха** до 100% при температуре 35°C и более низких с конденсацией влаги.

• **Степень защиты от воздействия пыли и воды IP66/68** по ГОСТ 14254

ДИНАМИЧЕСКИЕ ХАРАКТЕРИСТИКИ

Динамические характеристики нормируются временем установления выходного сигнала при скачкообразном изменении давления, составляющем 63,2% от диапазона измерений.

Таблица 7

	4-20 мА	Протокол Fieldbus ²⁾
Общее время отклика (Td+Tc) ¹⁾ : Модель 2051C диапазон 3-5 диапазон 1 диапазон 2 Модель 2051T, 2051G	115 мс 270 мс 130 мс 100 мс	152 мс 307 мс 152 мс 152 мс
Время задержки (Td)	60 мс номин.	97 мс
Скорость обновления	22 раза в секунду	

¹⁾ Номинальное время отклика при нормальных условиях и температуре 24°C.

²⁾ Макроцикл сегмента не включен.

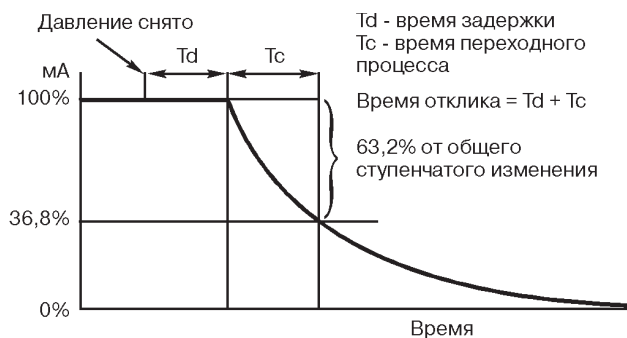


Рис.3. Время отклика.

• Время включения

Рабочие характеристики выходят на заданный уровень менее, чем за 2,0 с после включения питания.

• Выбор времени демпфирования

Преобразователь 2051 имеет электронное усреднение выходного сигнала, которое позволяет сгладить выходной сигнал при быстром изменении измеряемого параметра. Время демпфирования устанавливается от 0 до 60 с.

ЭЛЕКТРИЧЕСКИЕ СОЕДИНЕНИЯ

Резьба кабельного ввода 1/2-14 NPT; G 1/2; M20x1,5 (CM20).

ТЕХНОЛОГИЧЕСКИЕ СОЕДИНЕНИЯ

• Модели 2051C

Отверстия 1/4-18 NPT с межцентр.расстоянием 2 1/8" (54 мм);
Отверстия 1/2-14 NPT с межцентр.расстоянием 2" (51 мм),
2 1/8" (54 мм), или 2 1/4" (57 мм).

• Модель 2051T, 2051G

1/2-14 NPT внутренняя резьба.
G 1/2 A DIN 16288 внешняя резьба (из нержавеющей стали, только для кодов диапазонов 1-4).

• Модель 2051T

M20x1,5 внешняя резьба по ГОСТ 25164 исп.1 (кроме моделей с кодом выходного сигнала X, W)
Автоклавного типа F-250-C (предохранитель давления с резьбой 9/16-18; трубка высокого давления с конусом 60°, наружным диаметром 1/4; из нерж. стали, только для датчиков с кодом диапазона 5).

• Модель 2051L

Со стороны высокого давления: фланец 2, 3, или 4 дюйма класса 150, 300 по стандарту ASME B 16.5 (ANSI); фланец DN 50, DN 80, DN 100, класса PN 40 по стандарту ГОСТ 33259-2015 или EN 1092-1.

Со стороны низкого давления: отверстия 1/4-18 NPT на фланце; 1/2 - 14 NPT на переходнике.

ДЕТАЛИ, ПОДВЕРГАЮЩИЕСЯ ДЕЙСТВИЮ РАБОЧЕЙ СРЕДЫ (СМАЧИВАЕМЫЕ ДЕТАЛИ)

• 2051C

Дренажные/вентиляционные клапаны

Материал нержавеющая сталь 316, Hastelloy (сплав C-276).

Фланцы и переходники

Углеродистая сталь с покрытием, CF-8M (отливка из нержавеющей стали 316 материал по ASTM A743) либо CW12MW (отливка из Hastelloy (сплав C-276) материал по ASTM A494).

Смачиваемые уплотнительные кольца

PTFE со стеклянным или графитовым наполнителем.

Разделительные мембраны

Нержавеющая сталь 316 или Hastelloy (сплав C-276), тантал.

• 2051T

Штуцер

Нержавеющая сталь 316 или Hastelloy (сплав C-276).

Разделительные мембраны

Нержавеющая сталь 316 или Hastelloy (сплав C-276).

• 2051L

Технологические соединения на фланцах (сторона высокого давления)

Рабочие мембраны, включая поверхность уплотняющей прокладки:

Нержавеющая сталь 316 L, Hastelloy (сплав C-276), тантал

Удлинитель:

CF-3M (отливка из нержавеющей стали 316 L материал по ASTM A743), CW12MW (отливка из Hastelloy (сплава C-276) материал по ASTM A494), подходит к номенклатуре труб сортамента 40 и 80.

Монтажный фланец:

Углеродистая сталь с цинково-кобальтовым покрытием или нержавеющая сталь.

Стандартные технологические соединения (сторона низкого давления)

Разделительные мембраны:

Нержавеющая сталь 316 L, Hastelloy (сплав C-276)

Фланцы и переходники:

CF-8M (отливка из нержавеющей стали 316 материал по ASTM A743)

ДЕТАЛИ, НЕ ПОДВЕРГАЮЩИЕСЯ ВОЗДЕЙСТВИЮ РАБОЧЕЙ СРЕДЫ (НЕСМАЧИВАЕМЫЕ)

Корпус электроники

Алюминиевый с низким содержанием меди или из нержавеющей стали: CF-8M (отливка из нерж. стали 316). Полиуретановое покрытие. Защита от пыли и влаги IP65, IP66, IP68.

Корпус сенсорного модуля Sorlapar

CF-3M (отливка из нержавеющей стали 316).

Болты

Углеродистая сталь с покрытием цинк/кобальт по ASTM A449, тип 1; аустенитная нержавеющая сталь 316 по ASTM F593G; ASTM A 193, разряд B7M легированная сталь с цинковым покрытием.

Уплотнительные кольца крышек

Buna-N

Заполняющая жидкость сенсорного модуля

кремнийорганическая жидкость (D.C. 200) или фторуглеродное масло (галоидоуглерод или Fluorinert® FC-43 для датчика 2051T).

Заполняющая жидкость для модели 2051L

Syltherm® XLT, кремнийорганическая жидкость (D.C. Silicone 704, D.C. Silicone 200), инертное масло, раствор глицерина, Neobee M-20 или раствор пропиленгликоля.

ФУНКЦИОНИРОВАНИЕ ПРОГРАММНОГО ОБЕСПЕЧЕНИЯ

Используя доступ по HART-протоколу, пользователь может легко провести конфигурирование, диагностику и калибровку датчика.

Конфигурирование

Конфигурирование датчика легко осуществить с помощью портативного коммуникатора TREX или, при наличии, встроенными кнопками. Конфигурирование устанавливает рабочие параметры датчика:

- давление в точках 4 и 20 мА;
- значение времени демпфирования (от 0 до 60 с - по выбору пользователя);
- вид физических единиц (включая собственную настраиваемую единицу измерения);
- тэг: 8 алфавитно-цифровых знаков (в режиме HART5), 32 алфавитно-цифровых знаков (в режиме HART7);
- дескриптор: 16 алфавитно-цифровых знаков;
- сообщение: 32 алфавитно-цифровых знака;
- дата и др. параметры.

Кроме этих конфигурационных параметров в программном обеспечении датчика содержится информация, которая не может быть изменена пользователем: тип датчика, пределы сенсора, минимальная шкала, заполняющая жидкость, изоляционные материалы, серийный номер модуля и номер версии программного обеспечения.

Диагностика

Датчик проводит непрерывную самодиагностику. При возникновении неисправности датчик активизирует аналоговый предупредительный сигнал, выбираемый пользователем. Затем через коммуникатор или систему управления можно запросить у датчика информацию о характере неисправности.

Датчик выдает информацию для выполнения корректирующих действий. Если оператор считает, что неисправность возникла в цепи, датчик может быть настроен на выдачу специального выходного сигнала для тестирования цепи.

СЕРТИФИКАЦИЯ ПРЕОБРАЗОВАТЕЛЯ СЕРИИ 2051

Зарегистрированы в Государственном Реестре средств измерений РФ под № 56419-14.

Сертификат на соответствие требованиям Технического регламента Таможенного союза ТР ТС 020/2011 "Электромагнитная совместимость технических средств".

Сертификат соответствия требованиям Технического регламента Таможенного союза ТР ТС 012/2011 "О безопасности оборудования для работы во взрывоопасных средах".

ГОСТ 31610.0-2014 (IEC 60079-0:2011), ГОСТ IEC 60079-1-2013, ГОСТ 31610.11-2014 (IEC 60079-11:2011), ГОСТ 31610.26-2012/IEC 60079-26:2006, ГОСТ Р МЭК 60079-31-2010

IM Взрывозащита вида "искробезопасная электрическая цепь" по ТР ТС 012/2011

HART:

0Ex ia IIC T4 Ga X (-60°C ≤ Токр ≤ +70°C)

Foundation FieldBus, Profibus-PA:

0Ex ia IIC T4 Ga X (-60°C ≤ Токр ≤ +60°C)

WirelessHART:

0Ex ia IIC T4 Ga X (-40°C ≤ Токр ≤ +70°C)

EM Взрывозащита вида "взрывонепроницаемая оболочка" по ТР ТС 012/2011

Ga/Gb Ex db IIC T4...T6 X

T4, T5 (-60°C ≤ Токр ≤ 80°C)

T6 (-60°C ≤ Токр ≤ 70°C)

KM Сертификация взрывобезопасности ТР ТС 012/2011

Сочетание IM и EM

При установке и эксплуатации необходимо уточнять специальные условия (X) для безопасного использования.

ПОВЕРКА

- методика поверки: МИ 4212-025-2013 «Преобразователи давления измерительные 2051. Методика поверки»;
 - интервал между поверками - 4 года для преобразователей, настроенных на диапазон в пределах от P_{max} до $P_{max}/10$, при условии корректировки нуля не реже 1 раза в 6 месяцев; 3 года - для остальных преобразователей.

НАДЕЖНОСТЬ

Средний срок службы преобразователей должен быть не менее 50 лет, кроме преобразователей, эксплуатируемых при измерении параметров агрессивных сред, средний срок службы которых зависит от свойств агрессивной среды, условий эксплуатации и выбора применяемых материалов.

Средняя наработка датчика на отказ составляет 150 000 ч.

КОМПЛЕКТ ПОСТАВКИ

- преобразователь с госповеркой (с отметкой в паспорте);
- руководство по эксплуатации;
- паспорт;
- методика поверки;
- комплект монтажных частей (в зависимости от заказа);
- остальное в соответствии с заказом.

ГАРАНТИЙНЫЕ ОБЯЗАТЕЛЬСТВА

Гарантийный срок - 12 месяцев со дня ввода в эксплуатацию (36 месяцев – для опции WR3; 60 месяцев – для WR5).

Гарантийный срок хранения – 6 месяцев с даты изготовления преобразователей.

МАССА

Таблица 8

Стандартная модель преобразователя без ЖКИ		Масса, кг
2051C		2,2
2051C беспроводная модель		1,8
2051T		1,4
2051T беспроводная модель		0,86
Опционально		Добавочная масса не более, кг
J, K, L, M	корпус, нерж. сталь	1,8
M5	ЖКИ	0,2
B1, B4, B2, B3, B7, B8, B9, BA, BC	монтажный кронштейн	1,0
H2, H7, H3, H4	традиционный фланец	1,4
FC, FA, FD, FB, FP, FQ	фланец уровня	7,2
WSM	модуль, нерж. ст. для беспроводной модели	0,45
701PGNKF	модуль питания для беспроводной модели	0,18

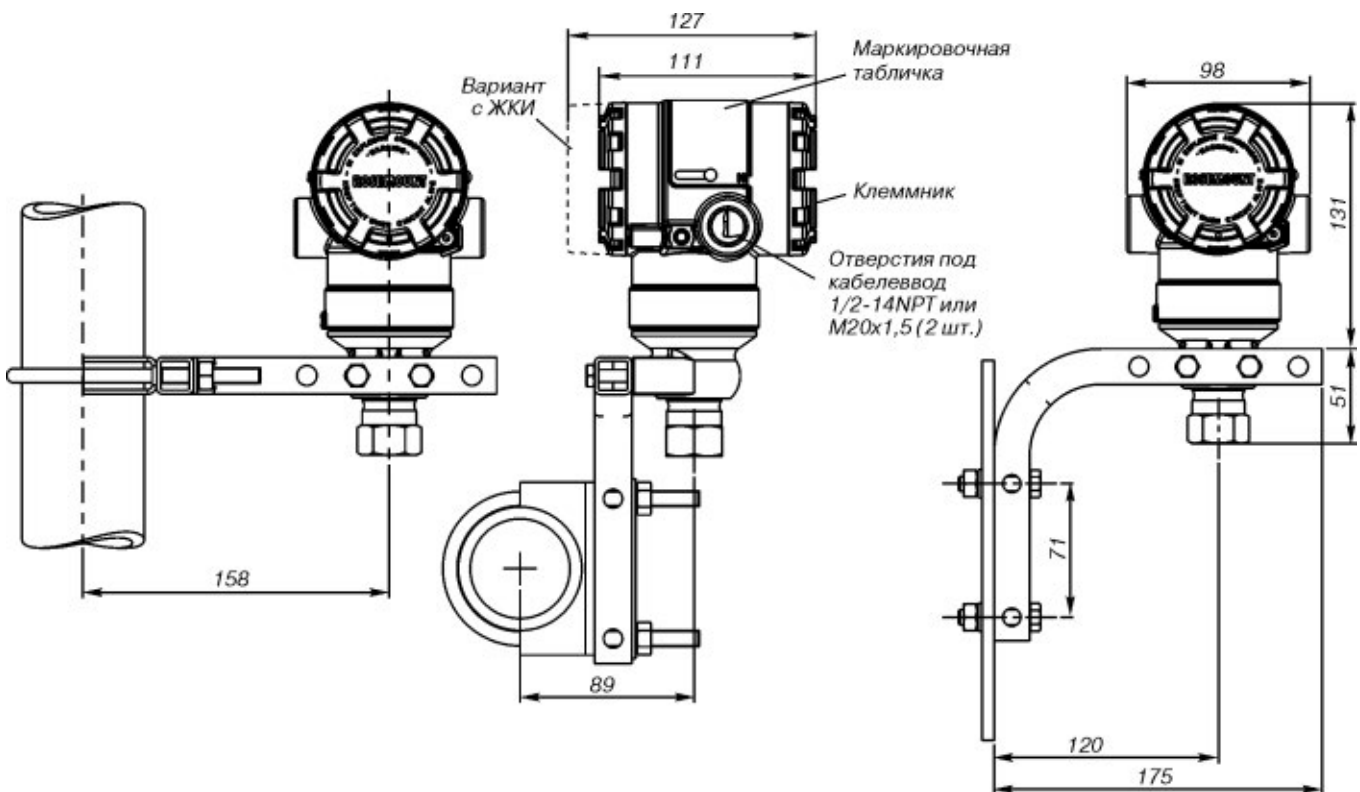
ГАБАРИТНЫЕ И ПРИСОЕДИНИТЕЛЬНЫЕ РАЗМЕРЫ

Рис.4. Преобразователь давления модели 2051Т с дополнительным кронштейном (B4) для монтажа на 2-дюймовой трубе или панели.

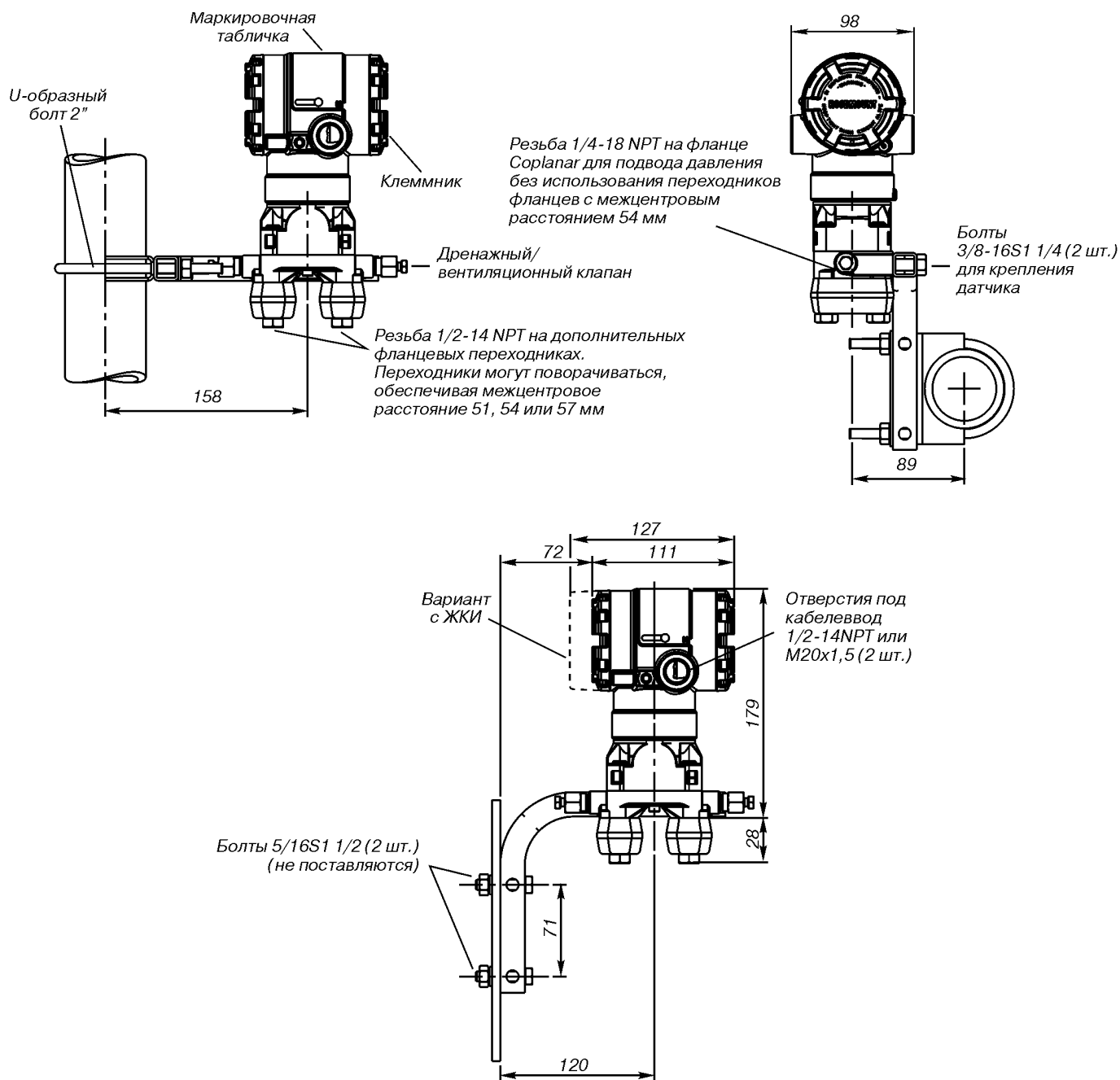


Рис.5. Преобразователь давления модели 2051С с фланцем Sorlapag с дополнительным кронштейном (В4) для монтажа на 2-дюймовой трубе или панели.

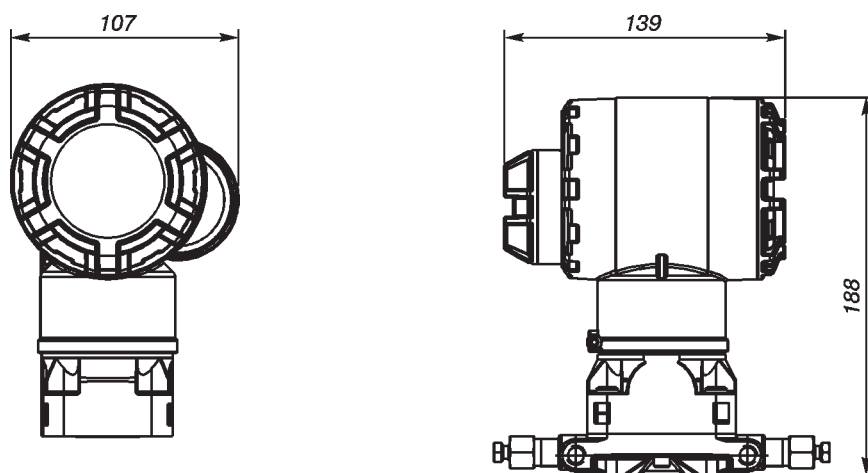


Рис.6. Беспроводной измерительный преобразователь давления 2051С.

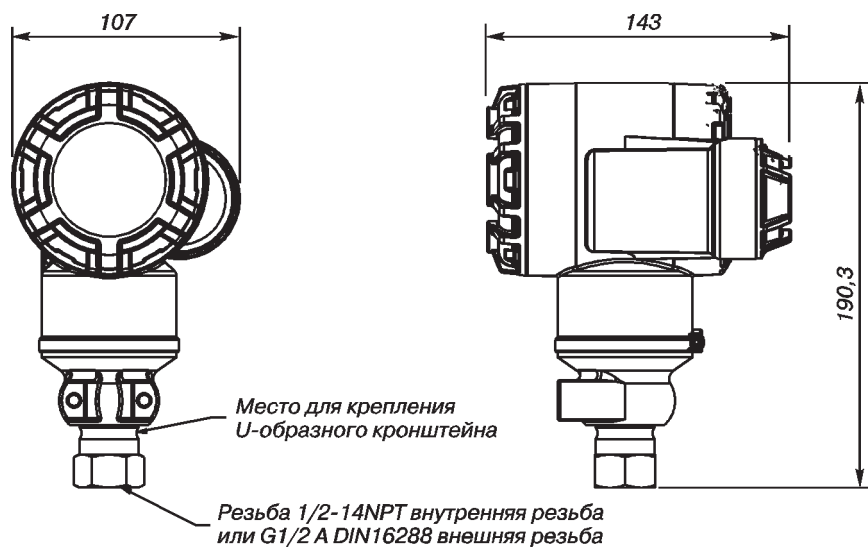


Рис.7. Беспроводной измерительный преобразователь давления 2051Т.

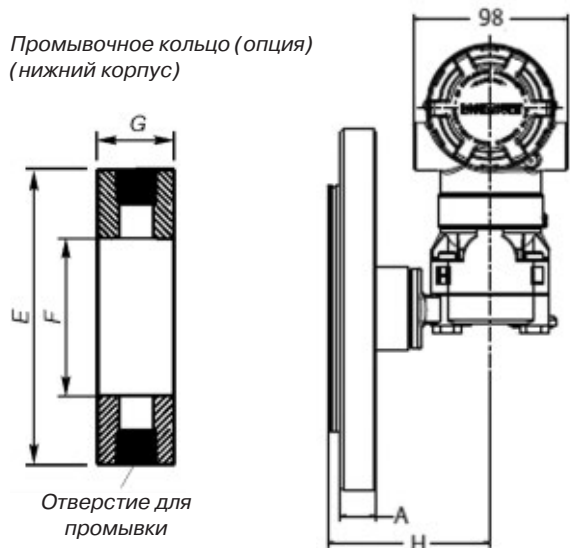


Рис.8. Преобразователь давления 2051L с фланцем заподлицо.

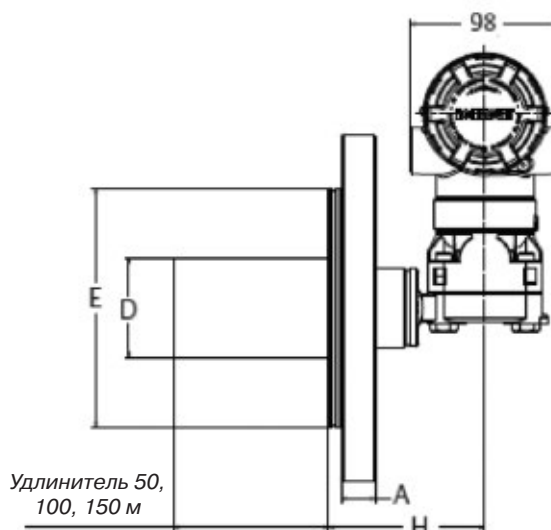
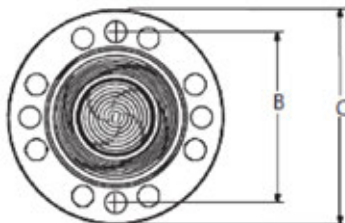


Рис.9. Преобразователь давления 2051L с удлинителем.

Мембрана и монтажный фланец



- A – толщина фланца
- B – диаметр межцентрового расстояния отверстий под болты
- C – диаметр фланца
- D – диаметр удлинителя
- E – диаметр уплотнительной поверхности
- F – внутр. диаметр промывочного кольца
- G – толщина промывочного кольца
- H – расстояние между осью датчика и уплотнительной поверхностью
- K – клеммные соединения
- L – крышка дисплея Fieldbus
- M – крышка дисплея HART
- N – Электронная плата преобразователя

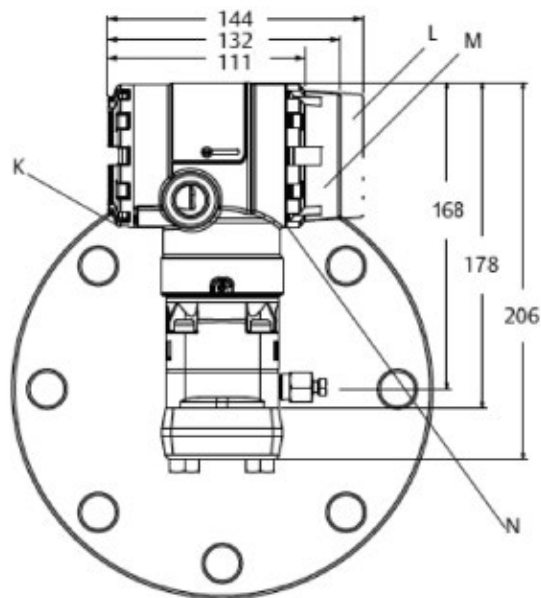


Рис. 10. Преобразователь давления 2051L для измерения уровня.

Размеры для рис. 9-11.

Таблица 9

Фланец	Условный проход трубопровода, мм (дюймы)	А, мм	В, мм	С, мм	Кол-во болтов	Диаметр отверстия под болты	D, мм	E, мм	F, мм	G		H, мм
										1/4 NPT	1/2 NPT	
ASME B16.5 (ANSI) 150	51 (2")	18	121	152	4	19	-	92	54	25	33	102
	76 (3")	22	152	191	4	19	66	127	91			
	102 (4")	22	191	229	8	19	89	158	91			
ASME B16.5 (ANSI) 300	51 (2")	21	127	165	8	19	-	92	54	25	33	102
	76 (3")	27	168	210	8	22	66	127	91			
	102 (4")	30	200	254	8	22	89	158	91			
PN40 EN 1092-1 Исп. E	DN 50	20	125	165	4	18	-	102	61	25	33	102
	DN 80	24	160	200	8	18	66	138	91			
	DN 100	24	190	235	8	22	89	158	91			
PN16 ГОСТ 33259 Исп. E	DN 100	20	180	220	8	18	89	158	91	25	33	102
PN40 ГОСТ 33259 Исп. E	DN 50	20	125	165	4	18	-	87	61			
	DN 80	24	160	200	8	18	89	120	91			
	DN 100	24	190	235	8	22	89	149	91			

ИНФОРМАЦИЯ ДЛЯ ОФОРМЛЕНИЯ ЗАКАЗА

В графе “Стандарт” отмечены ● популярные исполнения с минимальным сроком поставки,

Преобразователь давления 2051С копланарного исполнения

Таблица 10

Модель	Описание изделия		Стандарт
2051С	Преобразователь давления копланарного исполнения		●
Код	Измеряемые параметры		
D	Разность давлений		●
G	Избыточное давление		●
Код	Диапазон измерения давления, кПа		
	2051CD	2051CG	
1	от - 6,2 до 6,2	от - 6,2 до 6,2	●
2	от - 62,0 до 62,0	от - 62,0 до 62,0	●
3	от - 248,0 до 248,0	от - 98,0 до 249,0	●
4	от - 2068,0 до 2068,0	от - 98,0 до 2068,0	●
5	от - 13789,0 до 13789,0	от - 98,0 до 13789,0	●
Код	Выходной сигнал		
A	4–20 мА с цифровым сигналом на базе протокола HART		●
M	Экономичный, 1-5 В постоянного тока с цифровым сигналом на базе протокола HART		
F	Цифровой по протоколу Foundation Fieldbus		●
W	Цифровой по протоколу PROFIBUS PA		●
X	Беспроводная связь по протоколу WirelessHART		●
	МАТЕРИАЛЫ КОНСТРУКЦИИ		
Код	Тип фланца	Материал фланца	Дренажн./вент. клапан
2	Coplanar	Нерж. сталь	Нерж. сталь
3 ¹⁾	Coplanar	Сплав С-276	Сплав С-276
5	Coplanar	Углерод. сталь	Нерж. сталь
7 ¹⁾	Coplanar	Нерж. сталь	Сплав С-276
8 ¹⁾	Coplanar	Углерод. сталь	Сплав С-276
0	Дополнительное соединение с процессом (см. “Другие варианты фланцев” и “Интегральный клапанный блок”)		●
Код	Разделительные мембраны		
2 ¹⁾	Нерж. сталь 316L		●
3 ¹⁾	Сплав С-276		●
5 ^{2),3)}	Тантал		
Код	Уплотнительные кольца		
A	PTFE со стеклянным наполнителем		●
B	PTFE с графитовым наполнителем		●
Код	Заполняющая жидкость		
1	Кремнийорганическая жидкость		●
2 ³⁾	Инертный наполнитель (галоидоуглеводород)		●
Код	Материал корпуса	Резьба кабельного ввода	
A	Алюминий с полиуретановым покрытием	1/2-14 NPT	●
B	Алюминий с полиуретановым покрытием	M20x1,5 (CM20)	●
D	Алюминий с полиуретановым покрытием	G 1/2	
J	Нерж.сталь	1/2-14 NPT	●
K ⁴⁾	Нерж.сталь	M20x1,5 (CM20)	●
M ⁴⁾	Нерж.сталь	G 1/2	
P	Ударопрочный полимер (доступен только для выходного сигнала WirelessHART)	Кабельный ввод отсутствует	●
ДЛЯ ПРЕОБРАЗОВАТЕЛЕЙ С БЕСПРОВОДНОЙ СВЯЗЬЮ (требуется вариант с кодом опции X и корпус из полимера код P)			
Код	Частота обновления, рабочая частота и протокол		
WA3	Настраиваемая пользователем частота обновления, 2,4 ГГц протокол беспроводной связи WirelessHART		●
Код	Антенна и SmartPower™		
WP5	Внутренняя антенна, совместимая с модулем питания (искробезопасный модуль питания продается отдельно)		●
	ОПЦИИ		
Код	Гарантийный срок эксплуатации		
WR3	Гарантийный срок эксплуатации преобразователей - 3 года		●
WR5	Гарантийный срок эксплуатации преобразователей - 5 лет		●
Код	Другие варианты фланцев²⁾		
H2	Традиционный фланец, нерж. сталь 316, дрен./вент. клапаны из нерж. стали		●
H3 ¹⁾	Традиционный фланец, отливка из С-276, дрен./вент. клапаны из сплава Hastelloy C-276		●
H7 ¹⁾	Традиционный фланец, нерж. сталь 316, дрен./вент. клапаны из сплава Hastelloy C-276		●
HJ	Традиционный фланец, DIN, нерж. сталь, переходник 7/16 дюймов, болтовое крепление вентильного блока		●
HK ⁶⁾	Традиционный фланец, DIN, нерж. сталь, переходник 10 мм/болтовое крепление вентильного блока		
HL	Традиционный фланец, DIN, нерж. сталь, переходник 12 мм/болтовое крепление вентильного блока		
FA	Фланец уровня, 2 дюйма, нерж. сталь, ANSI класс 150		●
FB	Фланец уровня, 2 дюйма, нерж. сталь ANSI класс 300		●

Продолжение таблицы 10

Код	Другие варианты фланцев ²⁾			Стандарт
FC	Фланец уровня, 3 дюйма, нерж. сталь, ANSI класс 150			●
FD	Фланец уровня, 3 дюйма, нерж. сталь, ANSI класс 300			●
FP	Фланец уровня, DIN DN 50 PN 40, нерж. сталь			●
FQ	Фланец уровня, DIN DN 80 PN 40, нерж. сталь			●
Код	В сборе с клапанным блоком ^{2), 7)}			
S5	В сборе с клапанным блоком модели 305			●
S6	В сборе с клапанным блоком модели 304			●
Код	В сборе с разделительными мембранами (по заказу) ⁷⁾	CD	CG	
S1 ⁸⁾	Сборка с одной выносной разделительной мембраной 1199 (непосредственного монтажа или удаленная с капилляром)	+	+	●
S2 ⁹⁾	Сборка с двумя выносными разделительными мембранами 1199	+	-	●
Код	Монтажные кронштейны			
B1 ¹⁰⁾	Кронштейн для традиционного фланца для монтажа на трубе (2 дюйма), болты из углеродистой стали			●
B2 ¹⁰⁾	Кронштейн для традиционного фланца для монтажа на панели, болты из углеродистой стали			●
B3 ¹⁰⁾	Плоский кронштейн для традиционного фланца для монтажа на трубе, болты из углеродистой стали			●
B4	Кронштейн для фланца Sorlapag для монтажа на панели или трубе (2 дюйма) из нержавеющей стали с болтами из нержавеющей стали			●
B7 ¹⁰⁾	Кронштейн B1 с болтами из нержавеющей стали серии 300			●
B8 ¹⁰⁾	Кронштейн B2 с болтами из нержавеющей стали серии 300			●
B9 ¹⁰⁾	Кронштейн B3 с болтами из нержавеющей стали серии 300			●
BA ¹⁰⁾	Кронштейн B1 из нерж. стали с болтами из нержавеющей стали серии 300			●
BC ¹⁰⁾	Кронштейн B3 из нерж. стали с болтами из нержавеющей стали серии 300			●
Код	Сертификация взрывозащитности			
IM	Сертификация искробезопасности в соответствии с TP TC 012/2011			●
EM	Сертификация взрывобезопасности в соответствии с TP TC 012/2011			●
KM	Сертификация в соответствии с TP TC 012/2011 (взрывобезопасность, искробезопасность)			●
Код	Варианты болтов			
L4	Болты из аустенитной нержавеющей стали 316			●
L5	Болты ASTM A 193, Разряд B7M			●
L8	Болты ASTM A 193, Класс 2, Разряд B8M			●
Код	Индикатор			
M4	ЖК-индикатор с внутренними кнопками и продублированными (если не выбран код D4, DZ) внешними кнопками			●
M5	ЖК-индикатор			●
Код	Специальные конфигурации (аппаратное обеспечение)			
D4 ¹²⁾	Кнопки регулировки шкалы и настройки нуля			●
DZ	Внешняя кнопка установки "нуля"			●
DF ¹³⁾	Фланцевые переходники 1/2-14NPT			●
D9 ¹⁴⁾	Соединение с процессом - фланец RC 1/4 в соединении с фланцевым переходником RC 1/2 из нержавеющей стали			●
V5 ^{3), 15)}	Внешний болт для заземления корпуса			●
Код	Клеммный блок			
T1 ³⁾	Блок защиты от импульсных перенапряжений			●
Код	Специальные конфигурации (программное обеспечение)			
C1 ¹²⁾	Программное конфигурирование по выбору пользователя (требуется заполнить лист конфигурационных данных)			●
C4 ¹²⁾	Сигнал тревоги и уровни насыщения по стандарту NAMUR, сигнализация высокого уровня			●
CN ¹²⁾	Сигнал тревоги и уровни насыщения по стандарту NAMUR, сигнализация низкого уровня			●
CR ¹²⁾	Пользовательские уровни аварийного сигнала и насыщения, высокий уровень аварийного сигнала (необходимо указать опцию C1 и заполнить "Лист параметров настройки")			●
CS ¹²⁾	Пользовательские уровни аварийного сигнала и насыщения, низкий уровень аварийного сигнала (необходимо указать опцию C1 и заполнить "Лист параметров настройки")			●
CT ¹²⁾	Низкий уровень аварийного сигнала (стандартные уровни аварийного сигнала и насыщения для Rosemount)			●
Код	Улучшенные метрологические характеристики			
P8	Погрешность ±0,05%, 5-летняя стабильность			●
Код	Специальные процедуры			
P1	Гидростатические испытания			
P2	Очистка датчика для специальных применений			
P9	Ограничение статического давления в 4500 psig (310 бар) (диапазоны 2-5)			
P3	Очистка до остаточного содержания хлора и фтора менее чем 1 PPM			

Продолжение таблицы 10

Код	Специальные сертификаты	Стандарт
Q4	Лист калибровки	●
Q8	Сертификат соответствия материалов по EN 10204 3.1B	●
Q15	Сертификат соответствия материалов требованиям стандарта MR 0175 (NACE) для сред, содержащих сероводород	
Q25	Сертификат соответствия материалов требованиям стандарта MR 0103 (NACE) для сред, содержащих сероводород	
Q76	Сертификат подтверждения состава материала	
QS ¹⁷⁾	Сертификат с данными функциональной безопасности FMEDA	●
QT ¹⁷⁾	Сертификат соответствия требованиям международному стандарту функциональной безопасности IEC 61508 с данными FMEDA (приемлем для SIL 3)	●
QZ ¹⁸⁾	Лист данных расчета выносных мембран	●
Код	Конфигурирование версии протокола HART¹²⁾	
HR7 ¹²⁾	Установка HART в версию 7, может быть изменен в дальнейшем на версию 5	●

¹⁾ Материалы соответствуют требованиям MR 0175/ISO 15156 NACE. Существуют ограничения по использованию отдельных материалов в окружающей среде. Сверьтесь с последними стандартами для более детальной информации. Выбранные материалы соответствуют требованиям NACE MR0103.

²⁾ Требуется код материалов конструкций 0 - дополнительное соединение с процессом.

³⁾ Не применяется с кодом X.

⁴⁾ Не применяется с кодом выходного сигнала M.

⁵⁾ Доступен только с беспроводным выходным сигналом WirelessHART – код X

⁶⁾ Не применяется с кодом P9.

⁷⁾ Для сборки с дополнительным оборудованием требуется полная кодировка.

⁸⁾ Не применяется с кодом D9 для переходников RC 1/2.

⁹⁾ Не применяется с кодом DF и D9 для переходников.

¹⁰⁾ Требуется опция дополнительного соединения с процессом.

¹¹⁾ Не применяется с кодом выходного сигнала F.

¹²⁾ Доступен с кодом выходного сигнала A и M.

¹³⁾ Не применяется с кодами S5, S6 дополнительного соединения с процессом.

¹⁴⁾ Не применяется для дополнительного соединения с процессом: DIN фланец, фланец измерения уровня.

¹⁵⁾ Опция V5 не требуется для опции T1; внешний болт заземления корпуса включен в опцию T1.

¹⁶⁾ Применяется с кодами выходного сигнала A, X, F. Для диапазонов 2051C 2-5 или 2051T 1-4, с разделительной мембраной из нержавеющей стали и с кремнийорганической заполняющей жидкостью. Исполнение с повышенной точностью включает в себя пределы основной приведенной погрешности до $\pm 0,065$, 5-летнюю стабильность метрологических показаний, низкую температурную погрешность.

¹⁷⁾ Доступен с кодом выходного сигнала A.

¹⁸⁾ Требуется один из кодов сборки с выносными мембранами (S1 или S2).

Пример условного обозначения при заказе: 2051C D 2 A 2 2 A 1 A V4 M5

В графе “Стандарт” отмечены ● популярные исполнения с минимальным сроком поставки,

Преобразователь давления 2051T штуцерного исполнения

Таблица 11

Модель	Описание изделия	Стандарт	
2051T	Преобразователь давления штуцерного исполнения	●	
Код	Измеряемые параметры		
G	Избыточное давление	●	
A	Абсолютное давление	●	
Код	Диапазон измерения давления, кПа		
	2051TG	2051TA	
1	от -101,3 до 206,0	от 0 до 206,0	●
2	от -101,3 до 1034,0	от 0 до 1034,0	●
3	от -101,3 до 5515,0	от 0 до 5515,0	●
4	от -101,3 до 27579,0	от 0 до 27579,0	●
5	от -101,3 до 68947,0	от 0 до 68947,0	●
Код	Выходной сигнал		
A	4–20 мА с цифровым сигналом на базе протокола HART	●	
M	Экономичный, 1-5 В постоянного тока с цифровым сигналом на базе протокола HART		
F	Цифровой по протоколу Foundation Fieldbus	●	
W	Цифровой по протоколу PROFIBUS PA Protocol		
X	Беспроводная связь по протоколу WirelessHART		
Код	Тип соединения к технологическому процессу		
2B	1/2-14 NPT с внутренней резьбой	●	
2C	G1/2 A DIN 16288 с внешней резьбой (только на диапазоны 1-4)	●	
2F	Автоклавного типа F-250-C (предохранитель давления с резьбой 9/16-18; трубка высокого давления с конусом 60°, наружным диаметром 1/4; из нерж. стали, только для датчиков с кодом диапазона 5) (не применяется в беспроводном исполнении прибора)		
2G	M20x1,5 внешняя резьба по ГОСТ 25164 (только для датчиков, произведенных в России)	●	
Код	Материал разделительной мембраны		
2 ¹⁾	Нерж. сталь 316L	●	
3 ¹⁾	Сплав C-276	●	

Продолжение таблицы 11

Код	Заполняющая жидкость	Стандарт	
1	Кремнийорганическая жидкость	●	
2	Инертный наполнитель (Fluorinert® FC-43) (не применяется в беспроводном исполнении прибора)	●	
Код	Материал корпуса	Резьба кабельного ввода	
A	Алюминий с полиуретановым покрытием	1/2-14 NPT	●
B	Алюминий с полиуретановым покрытием	M20x1,5 (CM20)	●
D	Алюминий с полиуретановым покрытием	G 1/2	
J	Нерж.сталь	1/2-14 NPT	●
K	Нерж.сталь (не доступен с кодом сигнала M)	M20x1,5 (CM20)	●
M	Нерж.сталь (не доступен с кодом сигнала M)	G 1/2	
P ¹¹⁾	Ударопрочный полимер (только с кодом сигнала X)	Кабельный ввод отсутствует	●
Для ПРЕОБРАЗОВАТЕЛЕЙ С БЕСПРОВОДНОЙ СВЯЗЬЮ (требуется вариант с кодом опции X и корпус из полимера код P)			
Код	Частота обновления, рабочая частота и протокол		
WA3	Настраиваемая пользователем частота обновления, 2,4 ГГц протокол беспроводной связи WirelessHART	●	
Код	Антенна и SmartPower™		
WP5	Внутренняя антенна, совместимая с модулем питания (искробезопасный модуль питания продается отдельно)	●	
ОПЦИИ			
Код	Гарантийный срок эксплуатации		
WR3	Гарантийный срок эксплуатации преобразователей - 3 года	●	
WR5	Гарантийный срок эксплуатации преобразователей - 5 лет	●	
Код	В сборе с клапанным блоком		
S5 ²⁾	В сборе с клапанным блоком модели 306	●	
Код	В сборе с разделительными мембранами (по заказу)		
S1 ²⁾	Сборка с одной выносной разделительной мембраной 1199 (непосредственного монтажа или удаленная с капилляром)	●	
Код	Монтажные кронштейны		
B4	Кронштейн для монтажа на панели или трубе (2 дюйма) из нержавеющей стали с болтами из нержавеющей стали	●	
Код	Сертификация взрывозащитности		
IM	Сертификация искробезопасности в соответствии с TP TC 012/2011	●	
EM	Сертификация взрывобезопасности в соответствии с TP TC 012/2011	●	
KM	Сертификация в соответствии с TP TC 012/2011 (взрывобезопасность, искробезопасность)	●	
Код	Индикатор		
M4	ЖК-индикатор с внутренними кнопками и продублированными (если не выбран код D4, DZ) внешними кнопками	●	
M5	ЖК-индикатор	●	
Код	Специальные конфигурации (аппаратное обеспечение)		
D4 ⁴⁾	Кнопки регулировки шкалы и настройки нуля	●	
DZ	Внешняя кнопка установки «нуля» (доступна с кодом сигнала A, M и X)	●	
V5 ⁵⁾	Внешний болт для заземления корпуса (не доступен с кодом сигнала X)	●	
Код	Модуль сенсора		
WSM	Модель сенсора из нержавеющей стали (только для моделей с кодом выходного сигнала X)	●	
Код	Клеммный блок		
T1	Блок защиты от импульсных перенапряжений (не доступен с кодом сигнала X)	●	
Код	Специальные конфигурации (программное обеспечение)		
C1	Программное конфигурирование по выбору пользователя (Требуется заполнить лист конфигурационных данных) (доступна с кодом сигнала A, M и X)	●	
C4 ^{7), 8)}	Сигнал тревоги и уровни насыщения по стандарту NAMUR, сигнализация высокого уровня	●	
CN ^{7), 8)}	Сигнал тревоги и уровни насыщения по стандарту NAMUR, сигнализация низкого уровня	●	
CR ⁷⁾	Пользовательские уровни аварийного сигнала и насыщения, высокий уровень аварийного сигнала (необходимо указать опцию C1 и заполнить "Лист параметров настройки")	●	
CS ⁷⁾	Пользовательские уровни аварийного сигнала и насыщения, низкий уровень аварийного сигнала (необходимо указать опцию C1 и заполнить "Лист параметров настройки")	●	
CT ⁷⁾	Низкий уровень аварийного сигнала (стандартные уровни аварийного сигнала и насыщения для Rosemount)	●	
Код	Улучшенные метрологические характеристики		
P8	Погрешность ±0,05%, 5-летняя стабильность	●	
Код	Специальные процедуры		
P1	Гидростатические испытания	●	
P2 ⁹⁾	Очистка датчика для специальных применений		
P3 ⁹⁾	Очистка до остаточного содержания хлора и фтора менее чем 1 PPM		

Продолжение таблицы 11

Код	Специальные сертификаты	Стандарт
Q4	Лист калибровки	●
Q8	Сертификат соответствия материалов по EN 10204 3.1B	●
Q15	Сертификат соответствия материалов требованиям стандарта MR 0175 (NACE) для сред, содержащих сероводород	
Q25	Сертификат соответствия материалов требованиям стандарта MR 0103 (NACE) для сред, содержащих сероводород	
Q76	Сертификат подтверждения состава материала	
QS	Сертификат данных FMEDA (доступно с кодом сигнала A)	●
QT	Сертификат соответствия требованиям функциональной безопасности IEC 61508 с данными FMEDA (приемлем для SIL 3)	●
QZ ¹⁰⁾	Лист данных расчета выносных мембран	●
Код	Конфигурирование версии протокола HART	
HR7 ⁷⁾	Установка HART в версию 7, может быть изменен в дальнейшем на версию 5	●

- ¹⁾ Материалы соответствуют требованиям MR 0175/ISO 15156 NACE. Существуют ограничения по использованию отдельных материалов в окружающей среде. Сверьтесь с последними стандартами для более детальной информации. Выбранные материалы соответствуют требованиям NACE MR0103.
- ²⁾ Для сборки с дополнительным оборудованием требуется полная кодировка.
- ³⁾ Не применяется с кодом выходного сигнала M.
- ⁴⁾ Не применяется с кодом выходного сигнала F и X.
- ⁵⁾ Опция V5 не требуется для опции T1; внешний болт заземления корпуса включен в опцию T1.
- ⁶⁾ Применяется с кодами выходного сигнала A, X, F. Для диапазонов 2051C 2-5 или 2051T 1-4, с разделительной мембраной из нержавеющей стали и с кремнийорганической заполняющей жидкостью. Исполнение с повышенной точностью включает в себя пределы основной приведенной погрешности до $\pm 0,065$, 5-летнюю стабильность метрологических показаний, низкую температурную погрешность.
- ⁷⁾ Применяется с кодом выходного сигнала A и M.
- ⁸⁾ Операция заранее задана на заводе по стандарту NAMUR по выбору пользователя.
- ⁹⁾ Не применяется с кодом S5.
- ¹⁰⁾ Требуется код сборки разделительных мембран S1.
- ¹¹⁾ Доступен только с кодом выходного сигнала X

Пример условного обозначения при заказе: 2051T G 3 A 2B 2 1 A B4 M5

В графе "Стандарт" отмечены ● популярные исполнения с минимальным сроком поставки.

Преобразователь гидростатического давления 2051L

Таблица 12

Модель	Описание изделия			Стандарт
2051L	Преобразователь гидростатического давления			●
Код	Диапазон измерения давления, кПа			
2	от -62 до 62			●
3	от -248 до 248			●
4	от -2068 до 2068			●
Код	Выходной сигнал			
A	4-20 мА с цифровым сигналом на базе протокола HART			●
M	Экономичный, 1-5 В постоянного тока с цифровым сигналом на базе протокола HART			
F	Цифровой по протоколу Foundation Fieldbus			●
W	PROFIBUS PA			●
X	WirelessHART			●
Код	Сторона высокого давления			
	Размер мембраны	Материал	Длина удлинителя	
G0	2 дюйма/DN 50	Нерж. сталь 316L	Без удлинителя	●
H0	2 дюйма/DN 50	Hastelloy (сплав C-276)	Без удлинителя	●
J0	2 дюйма/DN50	Тантал	Без удлинителя	
A0	3 дюйма/DN 80	Нерж. сталь 316L	Без удлинителя	●
A2	3 дюйма/DN 80	Нерж. сталь 316L	2 дюйма/50 мм	●
A4	3 дюйма/DN 80	Нерж. сталь 316L	4 дюйма/100 мм	●
A6	3 дюйма/DN 80	Нерж. сталь 316L	6 дюймов/150 мм	●
B0	4 дюйма/DN 100	Нерж. сталь 316L	Без удлинителя	●
B2	4 дюйма/DN 100	Нерж. сталь 316L	2 дюйма/50 мм	●
B4	4 дюйма/DN 100	Нерж. сталь 316L	4 дюйма/100 мм	●
B6	4 дюйма/DN 100	Нерж. сталь 316L	6 дюймов/150 мм	●
C0	3 дюйма/DN 80	Hastelloy (сплав C-276)	Без удлинителя	●
C2	3 дюйма/DN 80	Hastelloy (сплав C-276)	2 дюйма/50 мм	●
C4	3 дюйма/DN 80	Hastelloy (сплав C-276)	4 дюйма/100 мм	●
C6	3 дюйма/DN 80	Hastelloy (сплав C-276)	6 дюймов/150 мм	●

Продолжение таблицы 12

D0	4 дюйма/DN 100	Hastelloy (сплав C-276)	Без удлинителя	●
D2	4 дюйма/DN 100	Hastelloy (сплав C-276)	2 дюйма/50 мм	●
D4	4 дюйма/DN 100	Hastelloy (сплав C-276)	4 дюйма/100 мм	●
D6	4 дюйма/DN 100	Hastelloy (сплав C-276)	6 дюймов/150 мм	●
E0	3 дюйма/DN80	Тантал	Без удлинителя	●
F0	4 дюйма/DN100	Тантал	Без удлинителя	●
Код	Монтажный фланец			Стандарт
	Размер	Класс условного давления	Материал	
M	2 дюйма	Класс 150, ANSI	Углеродистая сталь	●
A	3 дюйма	Класс 150, ANSI	Углеродистая сталь	●
B	4 дюйма	Класс 150, ANSI	Углеродистая сталь	●
N	2 дюйма	Класс 300, ANSI	Углеродистая сталь	●
C	3 дюйма	Класс 300, ANSI	Углеродистая сталь	●
D	4 дюйма	Класс 300, ANSI	углеродистая сталь	●
X	2 дюйма	Класс 150, ANSI	Нерж. сталь	●
F	3 дюйма	Класс 150, ANSI	Нерж. сталь	●
G	4 дюйма	Класс 150, ANSI	Нерж. сталь	●
Y	2 дюйма	Класс 300, ANSI	Нерж. сталь	●
H	3 дюйма	Класс 300, ANSI	Нерж. сталь	●
J	4 дюйма	Класс 300, ANSI	Нерж. сталь	●
Q	DN 50	PN 10-40, DIN	Углеродистая сталь	●
R	DN 80	PN 40, DIN	Углеродистая сталь	●
K	DN 50	PN 10-40, DIN	Нерж. сталь	●
T	DN 80	PN 40, DIN	Нерж. сталь	●
9	Другие фланцы (см. опции RGK, RGL, RGM, RGN)			●
Код	Заполняющая жидкость - сторона высокого давления		Пределы температуры, °C	Стандарт
A	Syltherm® XLT		от -75 до 145	●
C	D.C. Silicone 704		от 0 до 205	●
L	D.C. Silicone 704 для вакуумных применений		от 0 до 205	●
D	D.C. Silicone 200		от -45 до 205	●
F	D.C. Silicone 200 для вакуумных применений		от -45 до 205	●
H	Инертный (галоидоуглеводород)		от -15 до 160	●
G	Водный раствор глицерина		от -15 до 95	●
N	Neobee® M-20		от -15 до 205	●
P	Водный раствор пропиленгликоля		от -15 до 95	●
Код	Сторона низкого давления			
	Конфигурация	Переходник фланца	Материал мембраны	Жидкий наполнитель сенсора
11	Избыточное	Нерж. сталь	Нерж. сталь 316L	Кремнийорганический
1A	Избыточное	Нерж. сталь	Нерж. сталь	Инертное наполнение (галоидоуглеводород)
21	Разность давлений	Нерж. сталь	Нерж. сталь 316L	Кремнийорганический
22	Разность давлений (седло клапана из нерж. стали)	Нерж. сталь	Hastelloy (сплав C-276)	Кремнийорганический
2A	Разность давлений	Нерж. сталь	Нерж. сталь 316L	Инертное наполнение (галоидоуглеводород)
2B	Разность давлений (седло клапана из нерж. стали)	Нерж. сталь	Hastelloy (сплав C-276)	Инертное наполнение (галоидоуглеводород)
31	Выносная мембрана	Нерж. сталь	Нерж. сталь 316L	Кремнийорганический
3A	Разность давлений	Нерж. сталь	Нерж. сталь	Инертное наполнение (галоидоуглеводород)
Код	Уплотнительное кольцо			
A	PTFE со стеклянным наполнителем			●

Продолжение таблицы 12

Код	Материал корпуса	Резьба кабельного ввода	Стандарт
A	Алюминий с полиуретановым покрытием	1/2- 14 NPT	●
B	Алюминий с полиуретановым покрытием	M20x1,5 (CM20)	●
J	Нерж. сталь	1/2- 14 NPT	●
K	Нерж. сталь	M20x1,5 (CM20)	●
P	Ударопрочный полимер (только с кодом сигнала X)	Отсутствует	●
Для ПРЕОБРАЗОВАТЕЛЕЙ С БЕСПРОВОДНОЙ СВЯЗЬЮ (требуется вариант с кодом опции X и корпус из полимера код P)			
Код	Частота обновления, рабочая частота и протокол		
WA3	Настраиваемая пользователем частота обновления, 2,4 ГГц протокол беспроводной связи WirelessHART		●
Код	Антенна и SmartPower™		
WP5	Внутренняя антенна, совместимая с модулем питания (искробезопасный модуль питания продается отдельно)		●
ОПЦИИ			
Код	Гарантийный срок эксплуатации		
WR3	Гарантийный срок эксплуатации преобразователей - 3 года		●
WR5	Гарантийный срок эксплуатации преобразователей - 5 лет		●
Код	Функции управления PlantWeb		
A01	РАСШИРЕННЫЙ пакет функциональных блоков управления FOUNDATION Fieldbus		●
Код	В сборе с разделительными мембранами (по заказу)		
S1 ¹⁾	Сборка с одной выносной разделительной мембраной 1199 (непосредственного монтажа или удаленная с капилляром)		●
Код	Сертификация взрывозащищенности		
IM	Сертификация искробезопасности в соответствии с TP TC 012/2011		●
EM	Сертификация взрывобезопасности в соответствии с TP TC 012/2011		●
KM	Сертификация взрывобезопасности и искробезопасности в соответствии с TP TC 012/2011		●
Код	Индикатор		
M4	ЖК-индикатор с внутренними кнопками и продублированными (если не выбран код D4, DZ) внешними кнопками		●
M5	ЖК-индикатор		●
Код	Специальные конфигурации (аппаратное обеспечение)		
D4 ³⁾	Кнопки регулировки шкалы и настройки нуля		●
DZ	Внешняя кнопка установки "нуля" (доступна с кодом сигнала A, M и X)		●
DF ⁴⁾	Фланцевые переходники 1/2- 14 NPT		●
DO	Заглушка кабельного ввода, материал – нерж. сталь SST.		●
V5 ⁵⁾	Внешний болт для заземления корпуса		●
Код	Клеммный блок		
T1	Блок защиты от импульсных перенапряжений		●
Код	Специальные конфигурации (программное обеспечение)		
C1 ³⁾	Программное конфигурирование по выбору пользователя (требуется заполнить лист конфигурационных данных)		●
C4 ²⁾	Сигнал тревоги и уровни насыщения по стандарту NAMUR, сигнализация высокого уровня		●
CN ²⁾	Сигнал тревоги и уровни насыщения по стандарту NAMUR, сигнализация низкого уровня		●
CR ²⁾	Пользовательские уровни аварийного сигнала и насыщения, высокий уровень аварийного сигнала (необходимо указать опцию C1 и заполнить "Лист параметров настройки")		●
CS ²⁾	Пользовательские уровни аварийного сигнала и насыщения, низкий уровень аварийного сигнала (необходимо указать опцию C1 и заполнить "Лист параметров настройки")		●
CT	Низкий уровень аварийного сигнала (стандартные уровни аварийного сигнала и насыщения)		●
Код	Специальные сертификаты		
Q4	Лист калибровки		●
Q8	Сертификат соответствия материалов по EN 10204 3.1B		●
Q15	Сертификат соответствия материалов требованиям стандарта MR 0175 (NACE) для сред, содержащих сероводород		
Q25	Сертификат соответствия материалов требованиям стандарта MR 0103 (NACE) для сред, содержащих сероводород		
Q76	Сертификат подтверждения состава материала		
QS	Сертификат данных FMEDA		●
QP	Лист калибровки и пломба для защиты от несанкционированного вскрытия упаковки		●
Q16	Сертификат обработки поверхности для выносных мембран гигиенического исполнения		●
QT	Сертификат соответствия требованиям международному стандарту функциональной безопасности IEC 61508 с данными FMEDA (приемлем для SIL 3)		●

Продолжение таблицы 12

QZ	Лист данных расчета выносных мембран	●
Q15 ⁶⁾	Сертификат соответствия требованиям NACE R MR0175/ISO 15156 для материалов, контактирующих с рабочей средой	●
Q25 ⁶⁾	Сертификат соответствия требованиям NACE MR0103 для материалов, контактирующих с рабочей средой	●
Код	Отверстие для промывки	
F1	Одно отверстие 1/4 дюйма, кольцевой материал из нержавеющей стали	●
F2	Два отверстия 1/4 дюйма, кольцевой материал из нержавеющей стали	●
F3	Одно отверстие 1/4 дюйма, кольцевой материал из Hastelloy (сплав C-276)	●
F4	Два отверстия 1/4 дюйма, кольцевой материал из Hastelloy (сплав C-276)	●
F7	Одно отверстие 1/4 дюйма, кольцевой материал из нержавеющей стали	●
F8	Два отверстия 1/4 дюйма, кольцевой материал из нержавеющей стали	●
F9	Одно отверстие 1/4 дюйма, кольцевой материал из Hastelloy (сплав C-276)	●
F0	Два отверстия 1/4 дюйма, кольцевой материал из Hastelloy (сплав C-276)	●
Код	Опции для промывочного кольца	
SA	Зажим для крепления промывочного кольца	●
Код	Варианты монтажных фланцев	
RGK	PN 10/16, исполнение E по ГОСТ 33259-15, углеродистая сталь с покрытием (только для DN100)	●
RGL	PN 40, исполнение E по ГОСТ 33259-15, углеродистая сталь с покрытием	●
RGM	PN 10/16, исполнение E по ГОСТ 33259-15, нержавеющая сталь (только для DN100)	●
RGN	PN40, исполнение E по ГОСТ 33259-15, нержавеющая сталь	●
Код	Конфигурирование версии протокола HART	
HR7	Установка HART в версию 7, может быть изменена в дальнейшем на версию 5	●
Код	Специальные опции	
A1003	Холодный старт при температуре окружающей среды минус 51°C	●

¹⁾ Необходимо отдельно указать строку заказа выносной разделительной мембраны 1199.

²⁾ Применяется только для выходного сигнала А.

³⁾ Не применяется с кодом выходного сигнала F.

⁴⁾ Не применяется в сборе с выносной мембраной (код S1).

⁵⁾ Опция V5 не требуется для опции T1, EM, KM; внешний болт заземления корпуса включен в опцию T1, EM, KM.

⁶⁾ Материалы конструкции соответствуют рекомендациям NACE MR 0175/ISO 15156 для серосодержащих нефтепродуктов.

Для некоторых материалов установлены ограничения по условиям эксплуатации. Дополнительные сведения можно найти в последних изданиях стандартов. Выбранные материалы также соответствуют рекомендациям NACE MR0103 для использования при очистке нефти от серы..

Пример условного обозначения при заказе: 2051L 2 A G0 Q D 21 A A M5

Датчики давления Метран-150



- Измеряемые среды: жидкости, в т.ч. нефтепродукты; пар, газ, газовые смеси
- Диапазоны измеряемых давлений: минимальный 0-0,025 кПа; максимальный 0-68 МПа
- Выходные сигналы: 4-20 мА с HART-протоколом (возможность переключения между 5-й и 7-й версиями HART); 0-5 мА
- Основная приведенная погрешность до $\pm 0,075\%$; опция до $\pm 0,2\%$
- Диапазон температур окружающей среды от -40 до 85°C ; от -55 до 85°C (опция)
- Перенастройка диапазонов измерений до 100:1
- Соответствие стандарту функциональной безопасности ГОСТ Р МЭК 61508 - SIL2 (SIL3 - при резервировании)
- Взрывозащищенное исполнение вида "искробезопасная цепь" и "взрывонепроницаемая оболочка"
- Гарантийный срок эксплуатации - до 5 лет
- Интервал между поверками - 5 лет
- Внесены в Госреестр средств измерений под №32854-13, ТУ 4212-022-51453097-2006

Датчики давления Метран-150 предназначены для непрерывного преобразования в унифицированный токовый выходной сигнал и/или цифровой сигнал в стандарте протокола HART входных измеряемых величин: избыточного давления, абсолютного давления, разности давлений, давления-разрежения, гидростатического давления (уровня).

Управление параметрами датчика:

- с помощью клавиатуры и ЖКИ (внешние и внутренние кнопки);
- с помощью HART-коммуникатора или с помощью AMS;
- удаленно с помощью программных средств АСУТП.

Преимущества датчика:

- улучшенный дизайн и компактная конструкция;
- поворотный электронный блок и ЖКИ;
- высокая перегрузочная способность;
- защита от переходных процессов;
- внешняя кнопка установки "нуля" или кнопки аналоговой настройки "нуля" и "диапазона";
- непрерывная самодиагностика.

УСТРОЙСТВО И ПРИНЦИП ДЕЙСТВИЯ



Рис. 1.

Датчик состоит из сенсорного модуля и электронного преобразователя. Сенсор состоит из измерительного блока и платы аналого-цифрового преобразователя (АЦП). Давление подается в камеру измерительного блока, преобразуется в деформацию чувствительного элемента и изменение электрического сигнала.

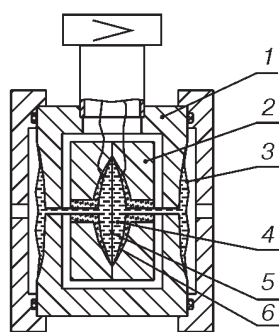
Датчики давления Метран-150С, 150L

Измерительный блок датчиков этих моделей состоит из корпуса 1 и емкостной измерительной ячейки 2. Емкостная ячейка изолирована механически, электрически и термически от измеряемой и окружающей сред. Измеряемое давление передается через разделительные мембраны 3 и разделительную жидкость 4 к измерительной мембране 5, расположенной в центре емкостной ячейки. Воздействие давления вызывает изменение положения измерительной мембраны 5, что приводит к появлению разности емкостей между измерительной мембраной и пластинами конденсатора 6, расположенным по обеим сторонам от измерительной

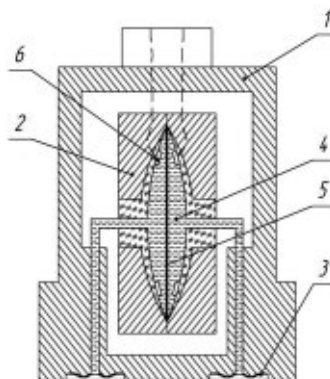
мембраны. Разность емкостей измеряется АЦП и преобразуется электронным преобразователем в выходной сигнал.

Датчики давления Метран-150Т

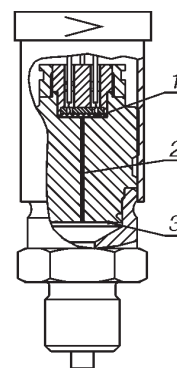
В измерительных блоках моделей TG, TGR, TA, TAR используется тензорезистивный тензомодуль на кремниевой подложке. Чувствительным элементом тензомодуля является пластина 1 из кремния с пленочными тензорезисторами (структура КНК - кремний на кремнии). Давление через разделительную мембрану 3 и разделительную жидкость 2 передается на чувствительный элемент тензомодуля. Воздействие давления вызывает изменение положения чувствительного элемента, при этом изменяется электрическое сопротивление его тензорезисторов, что приводит к разбалансу мостовой схемы. Электрический сигнал, образующийся при разбалансе мостовой схемы, измеряется АЦП и подается в электронный преобразователь, который преобразует это изменение в выходной сигнал. В моделях 150TA и 150TAR полость над чувствительным элементом вакууммирована и герметизирована.



2а. Датчики давления Метран-150CD, 150CG



2б. Датчики давления Метран-150CDR, 150CGR, 150L



2в. Датчики давления Метран-150TG, 150TA, 150TGR, 150TAR

Рис.2. Схема измерительного блока.

ОСНОВНЫЕ ТЕХНИЧЕСКИЕ ХАРАКТЕРИСТИКИ

(в скобках указаны пределы измерений датчиков серии Метран-150 моделей 150CDR, 150CGR, 150TGR, 150TAR)

Таблица 1

Модель	Код диапазона	Верхний предел измерений, кПа		Давление перегрузки, МПа
		Pmin	Pmax	
Датчики избыточного давления				
150CG	0	0,025	0,63	4
150CG, 150CGR	1	0,25 (0,125)	6,3 (6,2)	25
	2	1,25 (0,622)	63 (62)	
	3	5 (2,5)	250	
	4	32 (20,7)	1600 (2068)	
	5	200 (137,9)	10000 (13789)	
150TG, 150TGR	1	3,2 (2,1)	160 (206)	4
	2	20 (10,4)	1000 (1034)	10
	3	120 (55,2)	6000 (5515)	10
	4	500 (275,8)	25000 (27579)	40
	5	16000 (13789,6)	60000 (68947)	100
Датчики абсолютного давления				
150TA, 150TAR	1	2,5 (2,1)	160 (206)	4
	2	20 (10,4)	1000 (1034)	10
	3	120 (55,2)	6000 (5515)	10
	4	500 (275,8)	25000 (27579)	40
150TAR	5	13789,6	68947	100
150L	2	0,63	63	согласно номиналу фланца
	3	2,5	250	
	4	32	2068	

● Выходные сигналы

Датчики выпускаются с двумя типами выходного сигнала:
 - **4-20 мА с протоколом HART** (код выходного сигнала **A**);
 - **0-5 мА** (код выходного сигнала **B**).

Датчик имеет программируемую характеристику выходного сигнала в соответствии с функцией преобразования входной величины: линейную или по закону квадратного корня.

По умолчанию датчики выпускаются настроенными на линейно-возрастающую характеристику.

В процессе эксплуатации в датчике потребителем может быть установлена любая характеристика выходного сигнала.

● **Датчик имеет электронное демпфирование выходного сигнала**, характеризующееся временем усреднения результатов измерений. Значение времени демпфирования устанавливается потребителем при настройке. Датчик поставляется настроенным на значение 0,5 с - для моделей 150CD, 150CG, 150TA, 150TG и 0,4 с - для остальных моделей. Настройка времени демпфирования определяется пользователем при заказе опции C1 с указанием его в листе настройки.

Таблица 2

Модель	Код диапазона	Верхний предел измерений, кПа		Предельно допустимое рабочее избыточное давление, МПа
		Pmin	Pmax	
Датчики разности давлений				
150CD, 150CDR	0	0,025	0,63 (0,747)	4
150CD, 150CDR	1	0,25 (0,125)	6,3	25 (35)
	2	1,25 (0,63)	63	
	3	5 (2,5)	250	
	4	32 (20,7)	1600 (2068)	
150CD, 150CDR	5	200 (137,9)	10000 (13789)	25 (35)

Примечания:

- Датчики моделей 150CDR, 150L могут перенастраиваться в пределах от -Pmax до Pmax.
- Датчики моделей 150CG, 150CGR:
 - с кодом диапазонов 0,1,2 могут перенастраиваться в пределах от -Pmax до Pmax;
 - с кодом диапазонов 3, 4, 5 - в пределах от -97,85 кПа до Pmax.
- Датчики моделей 150TG, 150TGR могут настраиваться в пределах от -101,3 кПа до Pmax.
- При указании конкретного диапазона измерений и единиц измерения давления (в скобках после диапазона измерений) датчик настраивается на указанный диапазон измерений.

● **Время готовности датчика**, измеряемое как время от включения питания датчика до установления аналогового выходного сигнала, не более 2 с при минимальном установленном времени демпфирования.

● Стабильность датчиков

Таблица 3

Модель	Код диапазона	Стабильность
150TA, 150TG, 150CD, 150CG		±0,075% от Pmax за 1 год
150CDR, 150CGR	2-5	±0,1 % от Pmax за 2 года
150CDR, 150CGR	0-1	±0,2 % от Pmax за 1 год
150TAR, 150TGR	1-5	±0,1 % от Pmax за 2 года
150L	2, 3	±0,1 % от Pmax за 1 год
	4	±0,2 % от Pmax за 1 год

● **Пределы допускаемой основной приведенной погрешности** датчиков (включая нелинейность, гистерезис и повторяемость).

Таблица 4

Модель датчика	Код диапазона	Пределы допускаемой основной приведенной погрешности, $\pm\gamma$, % P_B					
		$P_B \geq \frac{P_{max}}{2}$	$\frac{P_{max}}{2} > P_B \geq \frac{P_{max}}{5}$	$\frac{P_{max}}{5} > P_B \geq \frac{P_{max}}{7}$	$\frac{P_{max}}{7} > P_B \geq \frac{P_{max}}{10}$	$\frac{P_{max}}{10} > P_B \geq \frac{P_{max}}{15}$	$P_B < \frac{P_{max}}{15}$
150CDR 150CD 150CG	0	0,1	$0,05 \frac{P_{max}}{P_B}$				
		0,2*	$0,1 \frac{P_{max}}{P_B} *$				
150CDR 150CD 150CG	1	0,1					$0,025 + 0,005 \frac{P_{max}}{P_B}$
		0,2*			$0,1 + 0,01 \frac{P_{max}}{P_B} *$		
150CDR 150CD 150CG	2-5	0,075			$0,025 + 0,005 \frac{P_{max}}{P_B}$		
		0,2*			$0,1 + 0,01 \frac{P_{max}}{P_B} *$		
150L	2-4	0,075			$0,025 + 0,005 \frac{P_{max}}{P_B}$		
		0,2*			$0,1 + 0,01 \frac{P_{max}}{P_B} *$		
150TAR	1	0,075		0,1		$0,013 \frac{P_{max}}{P_B}$	
		0,2*			$0,025 \frac{P_{max}}{P_B} *$		
150TGR 150TAR	1-4 2-4	0,075		0,1		$0,011 \frac{P_{max}}{P_B}$	
		0,2*			$0,02 \frac{P_{max}}{P_B} *$		
150TA	1	0,075			$0,013 \frac{P_{max}}{P_B}$		
		0,2*			$0,025 \frac{P_{max}}{P_B} *$		
150TG 150TA	1-4 2-4	0,075			$0,0075 \frac{P_{max}}{P_B}$		
		0,2*			$0,02 \frac{P_{max}}{P_B} *$		
150TGR 150TAR 150TG	5	0,075		-			
		0,2*		-			

* - для датчиков с кодом PA.

ЭКСПЛУАТАЦИОННЫЕ ХАРАКТЕРИСТИКИ

- Датчики устойчивы к воздействию атмосферного давления от 84,0 до 106,7 кПа (группа P1, ГОСТ 12997).
- Условия хранения датчиков в транспортной таре и во внутренней упаковке - 3 по ГОСТ 15150 при температуре окружающего воздуха от минус 46 до плюс 80°C, для датчиков с индикатором – от минус 40 до плюс 80°C. Условия хранения датчиков без упаковки - 1 по ГОСТ 15150.
- Датчики, в том числе с установленным ЖКИ (опция M4, M5, MA), устойчивы к воздействию температуры окружающего воздуха в рабочем диапазоне от минус 40 до плюс 80°C; для опции LT от -55 до 80°C. Дополнительная погрешность датчиков, вызванная изменением температуры окружающего воздуха на каждые 10°C в рабочем диапазоне температур и выраженная в % от диапазона изменения выходного сигнала от ($\pm 0,02 + 0,03 P_{max}/P_B$)
- Датчики устойчивы к воздействию относительной влажности окружающего воздуха 100% при температуре 35°C и более низких температурах с конденсацией влаги.
- Степень защиты от воздействия пыли и воды **IP66** по ГОСТ 14254

- Температуры рабочей среды на входе в датчик -40...120 или -40...149°C (в сборе с клапанным блоком или фланцем уровня) в зависимости от модели (см. табл. 5). Для снижения температуры измеряемой среды в рабочей полости датчика рекомендуется использовать специальные устройства (удлиненные импульсные линии, разделительные сосуды и т.д.)
- Датчики предназначены для измерения давления сред, по отношению к которым материалы, контактирующие с измеряемой средой (см. табл. 8 и 9), являются коррозионно-стойкими.
- Датчики со специальной очисткой предназначены для измерения давления газообразного кислорода и кислородосодержащих смесей (опция UC)
- Датчики моделей 150CD, 150CDR выдерживают воздействие односторонней перегрузки предельно допускаемым рабочим избыточным давлением (табл.2) в равной мере как со стороны плюсовой, так и минусовой полости.
- Датчики моделей 150CG, 150CGR, 150TG, 150TGR, 150TA и 150TAR выдерживают воздействие перегрузки давлением, указанным в табл.1.

● Изменение начального значения выходного сигнала датчиков разности давлений, вызванное изменением рабочего избыточного давления от нуля до предельно допустимого и от предельно допустимого до нуля, может быть скорректировано внешней кнопкой установки «Нуля» - для 150CD и с помощью HART - для 150CDR.

● Дополнительная погрешность от воздействия внешнего магнитного поля напряженностью 400А/м не превышает $\pm 0,1$ от диапазона изменений выходного сигнала.

● По устойчивости к механическим воздействиям датчики соответствуют ГОСТ Р52931, группе исполнения

V2 - модели 150TG, 150TGR, 150TA и 150TAR;

L3 - модели 150CG, 150CD код диапазона 0;

V1 - остальные модели.

Дополнительная погрешность датчиков, вызванная воздействием вибрации и выраженная в % от диапазона изменения выходного сигнала, не превышает:

$\gamma_f = \pm 0,1(P_{max}/P_v)\%$ - для моделей 150CGR, 150TG, 150TGR, 150TA, 150TAR, 150CDR;

$\gamma_f = \pm 0,25(P_{max}/P_v)\%$ - для остальных моделей.

● Датчики имеют встроенный блок защиты от переходных процессов в линии связи, вызванных разрядами молнии, работой сварочного оборудования (150CD, 150CG, 150TG, 150TA в базовом исполнении, опционально для 150CDR, 150CGR, 150TGR, 150TAR, 150L).

● Датчики устойчивы к электромагнитным помехам. Критерий качества функционирования - А.

● Датчики соответствуют нормам помехоэмиссии, установленным для класса Б в соответствии с ГОСТ Р 51318.22.

Таблица 5

Модель	Заполняющая жидкость	Диапазон температуры технологического процесса, °С
150CDR с фланцем Coplanar	Силикон (кремнийор-ганическая жидкость)	От минус 40 до плюс 121* От минус 40 до плюс 104* При P _{раб} < 0
150CGR с фланцем Coplanar		От минус 40 до плюс 121* От минус 40 до плюс 104* при измерении разрежения
150CDR с традиционным фланцем 150CDR с установленным клапанным блоком 150CDR с фланцем уровня		От минус 40 до плюс 100* - для кода диапазона 0 От минус 40 до плюс 149* - для всех остальных диапазонов От минус 40 до плюс 104* При P _{раб} < 0
150CGR с традиционным фланцем 150CGR с установленным клапанным блоком 150CGR с фланцем уровня		От минус 40 до плюс 149* От минус 40 до плюс 104* при измерении разрежения
150CDR с фланцем Coplanar	Инертный наполнитель	От минус 18 до плюс 85 От минус 18 до плюс 71 при P _{раб} <0
150CDR с традиционным фланцем 150CDR с установленным клапанным блоком 150CDR с фланцем уровня		От 0 до плюс 85 - для кода диапазона 0 От минус 18 до плюс 85 - для всех остальных диапазонов От минус 18 до плюс 71 при P _{раб} <0
150CGR с фланцем Coplanar 1 150CGR с традиционным фланцем 150CGR с установленным клапанным блоком 150CGR с фланцем уровня		От минус 18 до плюс 85 От минус 18 до плюс 71 при измерении разрежения
150TGR, 150TAR	Силикон	От минус 40 до плюс 121* От минус 40 до плюс 104* при абсолютном давлении 3,45кПа<P<101,3кПа От минус 40 до плюс 54 °С при абсолютном давлении 0< P <3,45кПа
	Инертный наполнитель	От минус 30 до плюс 121* От минус 30 до плюс 104* при абсолютном давлении 3,45кПа<P<101,3кПа От минус 30 до плюс 54 при абсолютном давлении 0< P <3,45кПа
150L	Силикон (заполнение со стороны статической полости)	От минус 40 до плюс 121* От минус 40 до плюс 104* при измерении разрежения
	Инертный наполнитель (заполнение со стороны статической полости)	От минус 18 до плюс 85 От минус 18 до плюс 71 при измерении разрежения
	Силикон (заполнение со стороны открытой мембраны)	От минус 45 до плюс 205
	Инертный наполнитель (заполнение со стороны открытой мембраны)	От минус 45 до плюс 160
	SylthermXLT (заполнение со стороны открытой мембраны)	От минус 75 до плюс 145

Примечание: P_{раб} – изменение рабочего избыточного (статического) давления

* При температуре технологического процесса выше 85С максимальная температура окружающей среды должна быть снижена до значения, определяемого по формуле:

$$t_{max} = 85 - (T_p - 85) * 1,5, \text{ } ^\circ\text{C},$$

где t_{max} – максимальная температура окружающей среды, °С,

T_p – температура технологического процесса, °С.

ВЗРЫВОЗАЩИЩЕННОСТЬ

Датчики давления Метран-150 взрывозащищенных исполнений соответствуют требованиям ТР ТС 012/2011, ГОСТ 30852.0-2002 (МЭК 60079-0:1998), ГОСТ 30852.1-2002(МЭК 60079-1:1998), ГОСТ 30852.10-2002 (МЭК 60079-11:1999).

- вид взрывозащиты "искробезопасная электрическая цепь" с уровнем взрывозащиты "особовзрывобезопасный", маркировка по взрывозащите 0ExialICT5X или 0ExialICT4X;

- вид взрывозащиты "взрывонепроницаемая оболочка" с уровнем взрывозащиты «взрывобезопасный» с маркировкой по взрывозащите 1ExdIICT6X или 1ExdIICT5X.

НАСТРОЙКА ДАТЧИКА

Настройка датчика Метран-150 с кодом выходного сигнала А (4-20 мА с HART) осуществляется по цифровому каналу связи с помощью управляющих устройств, поддерживающих HART-протокол (HART-коммуникатор, HART-модем, HART-мультиплексор и др.) и конфигурационных программ или с помощью встроенного ЖКИ и клавиатуры (опция М4, М5), расположенных под крышкой электронного преобразователя, по символам режимов настройки в соответствии с «Руководством по эксплуатации».

Дополнительно у датчиков с кодом М4 имеются продублированные кнопки настройки, расположенные под металлической табличкой (если не выбран код DZ или DS).

Настройка датчика Метран-150 с кодом выходного сигнала В (0-5 мА) осуществляется только с помощью встроенного ЖКИ и клавиатуры, расположенных под крышкой электронного преобразователя, в соответствии с алгоритмом настройки в «Руководстве по эксплуатации».

Цифровой сигнал от датчиков Метран-150 (код выходного сигнала А) может приниматься и обрабатываться любым HART-устройством, поддерживающим HART-протокол в объеме универсальных и общих команд.

Для датчиков Метран-150 реализованы специальные команды: команда калибровки сенсора, команда чтения уникальных параметров датчика, ввод пароля, чтение состояния вывода на дисплей, запись состояния вывода на дисплей.

Коммуникатор Ттех, а также конфигурационная программа AMS диспетчер устройств взаимодействуют с датчиками Метран-150 в полном объеме команд (все команды HART-протокола можно разделить на 3 группы: "универсальные", "общие" и "специальные"; универсальные и общие команды поддерживаются всеми HART-совместимыми устройствами).

ИНДИКАЦИЯ

Для моделей 150CD, 150CG, 150TG, 150TA

Жидкокристаллическое индикаторное устройство (ЖКИ) и клавиатура располагаются в одном блоке и могут быть установлены в корпусе электронного преобразователя по заказу (код М5); датчики с кодом выходного сигнала В (0-5 мА) поставляются только с кодом М5.

Дисплей индикатора имеет три строки: графическую, матричную и цифровую 4,5 разрядную.

В режиме измерения давления на дисплее индикатора отображаются:

- значение измеряемого давления в цифровом виде в установленных при настройке единицах измерения;
- единицы измерения давления: мм рт.ст., мм вод.ст., бар, кгс/см², кгс/м², Па, кПа, МПа; % от диапазона изменения выходного сигнала;
- предупреждения или диагностические сообщения.

Сообщения на дисплее индикатора формируются по выбору на русском или английском языках. Для удобства считывания показаний индикатор может быть повернут на 360° с фиксацией через 90°. Кроме того, для лучшего обзора ЖКИ и для удобного доступа к двум отделениям электронного преобразователя последний может быть повернут относительно сенсорного блока на угол не более ±180° (см.рис.3).

Для моделей 150CDR, 150CGR, 150TGR, 150TAR

ЖКИ датчика без клавиатуры (код МА) или с клавиатурой (код М4).

Дисплей индикатора имеет две строки: информационную 5-ти разрядную, на ней отображается значение измеряемой величины, и символьную, на ней отображаются единицы измерения. Дисплей индикатора с кодом М4 имеет три строки: графическую, на ней отображаются проценты от измеряемого диапазона, информационную 8-ми разрядную, на ней отображается значение измеряемой величины, и символьную, на ней отображаются единицы измерения. На дисплее индикатора отображаются:

- значение измеряемого давления: мм рт.ст., мм вод.ст., дюймы рт.ст., дюймы вод.ст., бар, кгс/см², Па, кПа, атм., МПа и др.;
- единицы измерения давления и % от диапазона изменений выходного сигнала поочередно;
- пользовательская настройка;
- предупреждения или диагностические сообщения.



Рис.3. Возможность поворота ЖКИ и электронного преобразователя датчика Метран-150 моделей 150CD, 150CG, 150TG, 150TA.

ДИАГНОСТИКА

При включении датчика в процессе измерения он выполняет самодиагностику своего состояния. При исправном состоянии на выходе датчика устанавливается ток, соответствующий измеренному давлению. При возникновении неисправности датчик обнаруживает как информационные, так и аварийные ошибки. В случае обнаружения аварийной ошибки при запуске или в процессе работы на выходе датчика устанавливается постоянное значение тока в соответствии в табл.5 и формируется дополнительная информация.

Таблица 6

Выходной сигнал датчика, мА	Критерий неисправности
4-20	Выходной сигнал менее 3,75 мА (низкий уровень) или более 21,75 мА (высокий уровень)
0-5	Выходной сигнал менее минус 0,075 мА (низкий уровень) или более 5,75 мА (высокий уровень)

Примечание: значение выходного сигнала неисправности может устанавливаться потребителем.

ЭЛЕКТРОПИТАНИЕ ДАТЧИКА

Электрическое питание датчиков Метран-150 общепромышленного исполнения и взрывозащищенного исполнения вида «взрывонепроницаемая оболочка» осуществляется от источника постоянного тока напряжением:
 - 12-42 В (10,5-42,4 В для датчиков Метран-150ХХR, Метран-150L) - для выходного сигнала 4-20 мА;
 - 22-42 В - для выходного сигнала 0-5 мА,
 при этом пределы допустимого нагрузочного сопротивления (сопротивления приборов и линии связи) зависят от установленного напряжения питания датчиков и не должны выходить за границы рабочей зоны, приведенной на рис.4 и 5.

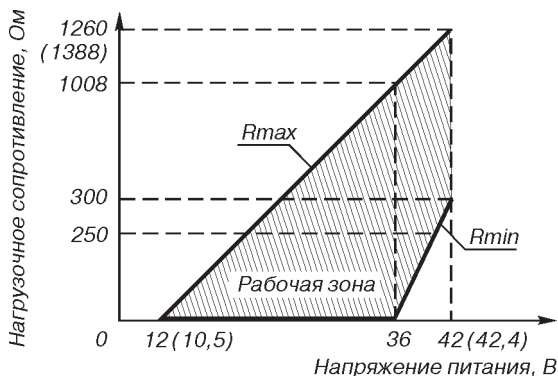
Электрическое питание датчиков Метран-150 взрывозащищенного исполнения вида «искробезопасная электрическая цепь» осуществляется от искробезопасных цепей барьеров (блоков питания), имеющих вид взрывозащиты "искробезопасная электрическая цепь" с уровнем взрывозащиты искробезопасной электрической цепи "ia" для взрывоопасных смесей подгруппы IIC по ГОСТ Р 51330.11, при этом их максимальное выходное напряжение $U_0 \leq 24$ В (30 В), а максимальный выходной ток $I_0 \leq 120$ мА (200 мА).

При использовании датчиков взрывозащищенного исполнения вида «искробезопасная электрическая цепь» вне взрывоопасных зон без сохранения свойств взрывозащищенности электрическое питание датчиков допускается осуществлять от источника питания постоянного тока напряжением 12-42 В.

Датчики имеют защиту от обратной полярности напряжения питания.

Требования к источнику питания:

- сопротивление изоляции не менее 20 МОм;
- испытательное напряжение при проверке электрической прочности изоляции 1,5 кВ;
- пульсация выходного напряжения не превышает 0,5% от номинального значения $U_{вых}$ при частоте гармонических составляющих 500 Гц;
- прерывание питания не более 20 мс;
- для датчиков Метран-150 с кодом выходного сигнала А источник питания должен удовлетворять вышеприведенным требованиям по сопротивлению изоляции и пульсации выходного напряжения и иметь среднеквадратическое значение шума в полосе частот от 500 Гц до 2,2 кГц не более 2,2 мВ.



Для работы по HART-протоколу $R_{min}=250$ Ом

Рис. 4. Выходной сигнал 4-20 мА.

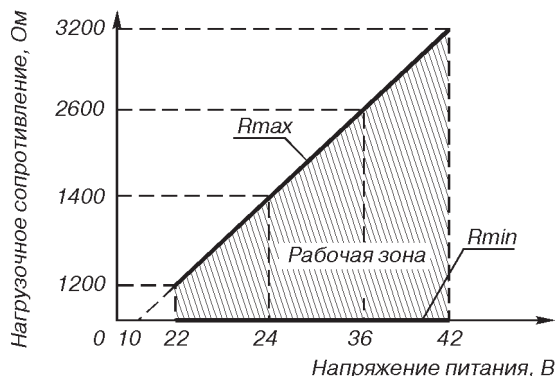


Рис. 5. Выходной сигнал 0-5 мА.

Допускаемые нагрузочные сопротивления датчиков приведены в табл.7.

Таблица 7

Выходной сигнал, мА	Сопротивление нагрузки	
	R_{min} , Ом	R_{max} , Ом
0-5	0	$R_{max} \leq 100(U-10)-100$
4-20	0 при $U \leq 36$ $R_{min} \geq 50 (U-36)$ при $U > 36$ В	$R_{max} \leq 42(U-12)-20$ $(R_{max} \leq 43,5(U-10,5))$

Примечания:

1. При использовании датчиков Метран-150-Ех во взрывоопасных зонах выходное сопротивление барьеров (блоков) искрозащиты выбирается из рабочей зоны, приведенной на рис.4, при напряжении питания не выше 24 В (30 В). При работе с датчиком по HART-протоколу минимальное выходное сопротивление блока искрозащиты должно быть не менее 250 Ом;
2. U - напряжение питания, В.
3. В скобках указаны данные для моделей 150CDR, 150CGR, 150TAR, 150TGR, 150L.

Потребляемая мощность:

0,9 Вт - с выходным сигналом 4-20 мА; 0,7 Вт - с выходным сигналом 0-5 мА.

РЕКОМЕНДАЦИИ ПО ВЫБОРУ КАБЕЛЯ И КАБЕЛЬНЫХ ВВОДОВ ПРИ МОНТАЖЕ ДАТЧИКОВ

Рекомендуется применять для монтажа кабеля контрольные с резиновой изоляцией, кабели для сигнализации и блокировки с полиэтиленовой изоляцией (кроме монтажа датчиков взрывозащищенного исполнения с видом взрывозащиты "взрывонепроницаемая оболочка" во взрывоопасных зонах всех классов). Допускается применение других кабелей с сечением жилы не более 1,5 мм². Допускается совместная прокладка в одном кабеле цепей питания датчика и выходного сигнала с использованием изолированных жил с сопротивлением изоляции не менее 50 МОм. Экранировка цепей выходного сигнала от цепей питания не требуется. При прокладке линии связи вблизи электроустановок мощностью более 0,5 кВт рекомендуется применение экранированного кабеля с изолирующей оболочкой.

При монтаже датчиков со штепсельным разъемом пайку к розетке рекомендуется проводить проводом с сечением жилы 0,35 мм² типа МГТФ ТУ 16-505.185 или МГШВ ТУ 16-505.437.

Для обеспечения устойчивой связи по HART-протоколу рекомендуется использовать кабель - экранированная витая пара, экран рекомендуется заземлять на приемной стороне (у сопротивления нагрузки). Не допускается заземлять экран в двух точках. Неэкранированный кабель может быть использован, если помехи не влияют на качество связи.

Рекомендуется провод с сечением жилы не менее 0,2 мм², длина которого не превышает 1500 м. В разделе каталога "Кабельные вводы" приведены коды и параметры кабельных вводов.

ТЕХНОЛОГИЧЕСКОЕ СОЕДИНЕНИЕ

По заказу, для соединения с измеряемой средой, датчики Метран-150 могут комплектоваться монтажными фланцами и переходниками по табл.8 и 9. По отдельному заказу с датчиком могут быть поставлены одно, двух, трех и пятивентильные клапанные блоки.

Таблица 8

Модель клапанного блока	Модель датчика давления
0104	CD, CDR (с типом подключения к процессу 2,3)
0106	TG, TGR, TA, TGA, CG, CGR
0305	CDR (с типом подключения к процессу 0)

Данные клапанные блоки позволяют: отключать датчик от измеряемой среды, производить продувку импульсной линии через дренажный клапан и подключать портативный калибратор давления для проверки работы датчика на объекте. При заказе датчика с кодом S5 датчик поставляется в сборе с клапанным блоком и производится испытание на герметичность.

ИНФОРМАЦИЯ ДЛЯ ОФОРМЛЕНИЯ ЗАКАЗА

В графе "Стандарт" знаком "●" отмечены популярные исполнения с минимальным сроком поставки.

Датчики давления модели 150С фланцевого и копланарного исполнений

Таблица 9

Модель	Описание изделия	Стандарт
150CD	Датчик разности давлений (фланцевого исполнения)	●
150CG	Датчик избыточного давления (фланцевого исполнения)	●
150CDR	Датчик разности давлений (копланарного или фланцевого исполнения)	●
150CGR	Датчик избыточного давления (копланарного или фланцевого исполнения)	●
Код	Диапазоны измерений давления	
	Модель 150CD, 150CDR	Модель 150 CG, 150 CGR
0	от 0 до 0,63 кПа (от -0,747 до 0,747 кПа – для 150CDR)	от -0,63 до 0,63 кПа (только 150CG)
1	от 0 до 6,3 кПа (от -6,3 до 6,3 кПа - для 150CDR)	от -6,3 до 6,3 кПа (от -6,2 до 6,2 кПа – для 150CGR)
2	от 0 до 63 кПа (от -63 до 63 кПа - для 150CDR)	от -63 до 63 кПа (от -62 до 62 кПа – для 150CGR)
3	от 0 до 250 кПа (от -250 до 250 кПа - для 150CDR)	от -97,85 ¹⁾ до 250 кПа

НАДЕЖНОСТЬ

Средний срок службы датчика:

- для Метран-150 - 15 лет, кроме датчиков, эксплуатируемых при измерении агрессивных сред, средний срок службы которых зависит от свойств агрессивной среды, условий эксплуатации и применяемых материалов;
- для Метран-150R - 20 лет, кроме датчиков, эксплуатируемых при измерении агрессивных сред, средний срок службы которых зависит от свойств агрессивной среды, условий эксплуатации и применяемых материалов;
- 30 лет (с опцией ML).

Средняя наработка датчика на отказ составляет 150 000 ч.

МАССА

Масса датчика без клапанного блока и комплекта монтажных частей:

- 1,7 кг - модели 150TA, 150TG, 150TAR, 150TGR;
- 3,1 кг - модели 150CD, 150CDR, 150CG, 150CGR с фланцем копланар;
- 3,8 кг - модели 150CDR, 150CGR с традиционным фланцем;
- 10,8 кг - модель 150L.

ПОВЕРКА

Методика поверки МИ 4212-012-2013.

Интервал между поверками - 5 лет.

ГАРАНТИЙНЫЕ ОБЯЗАТЕЛЬСТВА

Гарантийные обязательства - в течение 36 месяцев со дня ввода в эксплуатацию, с кодом WR5 - в течение 60 месяцев; гарантийный срок хранения 12 месяцев с момента изготовления датчика.

КОМПЛЕКТ ПОСТАВКИ

- датчик с госповеркой (с отметкой в паспорте), при заказе опции QM оформляется отдельное свидетельство о поверке;
- комплект монтажных частей (в соответствии с заказом);
- руководство по эксплуатации;
- методика поверки МИ 4212-012-2006;
- паспорт;
- розетка штепсельного разъема (в соответствии с заказом).

По требованию Заказчика могут быть поставлены:

- кабельный ввод или штепсельный разъем (установленный);
- клапанный блок (в т.ч. в сборе с датчиком);
- Коммуникатор Трех;
- HART-модем, конфигурационная программа AMS диспетчер устройств;
- диафрагмы ДБС, ДКС, ДФК, ДВС, ДФС;
- сосуды СК, СУ, СР;
- блоки питания;
- барьеры искрозащиты;
- вторичные приборы;
- разделительные мембраны 1199 в сборе с датчиком.

Продолжение таблицы 9

Код	Модель 150CD, 150CDR	Модель 150 CG, 150 CGR	Стандарт
4	от 0 до 1,6 МПа (от -2,068 до 2,068 МПа - для 150CDR)	от -97,85 ¹⁾ кПа до 1,6 МПа (от -97,85 ¹⁾ кПа до 2,068 МПа – для 150CGR)	●
5	от 0 до 10 МПа (от -13,789 до 13,789 МПа - для 150CDR)	от -97,85 ¹⁾ кПа до 10 МПа (от -97,85 ¹⁾ кПа до 13,789 МПа – для 150CGR)	
Код	Тип подключения к технологическому процессу		
2	Нержавеющая сталь 316 (традиционное соединение)		●
3 ²⁾	Сплав Hastelloy (традиционное соединение), не применяется для кода HP		
4 ²⁾	Нержавеющая сталь (фланец копланар) - только с кодом монтажных частей D4, не применяется для кода HP		
5 ²⁾	Сплав Hastelloy (фланец копланар) - только с кодом монтажных частей D4, не применяется для кода HP		
0 ²⁾	Без монтажного фланца (только для копланарного исполнения, см. варианты с кодом S5, S1, S2, FE, FF)		●
Код	Материал разделительной мембраны		
2	Нержавеющая сталь 316		●
3	Сплав Hastelloy (не применяется для датчиков с кодом диапазона 0 и моделей CD, CG)		
5	Тантал (не применяется для датчиков с кодом диапазона 0 и кодом 1, и моделей CD, CG)		
Код	Материал уплотнительных колец		
1	Резина (для моделей CD, CG), стеклонаполненный тефлон (для моделей CDR, CGR)		●
2	Графитонаполненный тефлон (не применяется для кода диапазона 0) (для моделей CDR, CGR)		
Код	Заполняющая жидкость		
1	Кремнийорганическая		●
2 ²⁾	Инертный наполнитель (применяется только для кода UC)		
Код	Материал крепежных деталей		
L3	Болты из стали 35ХГСА (30ХГСА или ASTM A499 TYPE 1)		●
L4	Болты из стали 09Х16Н4Б (14Х17Н2 или SST 316)		
L8 ²⁾	Болты ASTM A 193 Class 2 Grade B8M (сталь 316 SST упрочненная, применяется только для кода HP)		
Код	Выходной сигнал		
A	4-20 мА с цифровым сигналом на базе протокола HART		●
B ³⁾	0-5 мА (поставляется только с кодом M5, не применяется для датчиков с кодом IM)		
Код	Версия протокола HART		
HR5 ^{2) 4)}	HART протокол версии 5 (по умолчанию)		●
HR7 ^{2) 5)}	HART протокол версии 7		●
	ДОПОЛНИТЕЛЬНЫЕ ОПЦИИ		
Код	Индикация		
M4 ²⁾	Встроенный ЖКИ с клавиатурой и продублированные внешние кнопки настройки (если не выбран код DS или DZ)		●
M5 ³⁾	Встроенный ЖКИ с клавиатурой		●
MA ^{2) 6)}	Встроенный ЖКИ без клавиатуры		●
Код	Исполнение по взрывозащите		
IM	Сертификация искробезопасности 0ExialICT5 (для Метран-150) и 0ExialICT4 (для Метран-150R)		
EM	Сертификация взрывобезопасности 1ExdIICT6, 1ExdIICT5		
KM ²⁾	Сертификация взрывобезопасности 1ExdIICT6, 1ExdIICT5 и искробезопасности 0ExialICT4		●
UC ²⁾	Для работы на газообразном кислороде и кислородосодержащих газовых смесях		
Код	Встроенные клапанные блоки		
S5 ⁷⁾	Поставляется с установленным клапанным блоком		
Код	Сборка с разделительной мембраной⁸⁾		
S1 ²⁾	Сборка с одной выносной разделительной мембраной 1199 (не применяется с кодами монтаж.частей D1-DA для 150CGR)		
S2 ²⁾	Сборка с двумя выносными разделительными мембранами 1199 (не применяется с кодами монтаж.частей D1-DA)		
Код	Монтажные части (не применяются с кодом S5, с S1 - для 150CGR, с S2 - для 150CDR и 150CGR)		
D1	Монтажный фланец с резьбовым отверстием K1/4"		
D2	Монтажный фланец с резьбовым отверстием K1/2"		
D3	Монтажный фланец с резьбовым отверстием 1/4NPT		
D4	Монтажный фланец с резьбовым отверстием 1/2NPT		
D5	Ниппель (внутренний ϕ 10 мм) с накидной гайкой M20x1,5 для соединения по наружному диаметру трубы 14 мм		●
D6	Ниппель для соединения по наружному диаметру трубы 14 мм		●
D7	Монтажный фланец со штуцером с резьбой 1/4NPT		
D8	Монтажный фланец со штуцером с резьбой 1/2NPT		
DA ³⁾	Ниппель (внутр. ϕ 8 мм) с накидной гайкой M20x1,5 для соединения по наруж.диаметру трубы 14 мм		

Продолжение таблицы 9

Код	Материал монтажных частей, контактирующих со средой ⁹⁾	Стандарт
2	Нержавеющая сталь 12X18H10T или аналог	●
3 ²⁾	Hastelloy	
4	Углеродистая сталь с покрытием (только для кодов D5, DA и D6)	●
5	Углеродистая сталь 09Г2С с покрытием (только для кодов D5, D6)	
Код	Монтажные кронштейны	
B1	Монтажный кронштейн для крепления датчика на трубе ¹⁰⁾ (материал - углеродистая сталь с покрытием) Недоступно с S1, S2	●
B4	Монтажный кронштейн для крепления датчика на трубе ¹⁰⁾ (материал - нержавеющая сталь)	●
Код	Фланцы уровня¹¹⁾	
FE ²⁾	50 мм, нержавеющая сталь 12X18H10, исполнение Е по ГОСТ 33259-15, Ру=4 МПа, вертикальное крепление	
FF ²⁾	80 мм, нержавеющая сталь 12X18H10, исполнение Е по ГОСТ 33259-15, Ру=4 МПа, вертикальное крепление	
Код	Дополнительная гарантия	
WR5	Гарантийный срок эксплуатации 5 лет	●
Код	СПЕЦИАЛЬНЫЕ ОПЦИИ	
DZ ²⁾	Внешняя кнопка калибровки "нуля"	●
DS ²⁾	Внешние кнопки установки аналогового "нуля" и "диапазона"	●
HP ²⁾	Предельно допустимое рабочее избыточное давление 35 МПа (для кода диапазона 2-5, кода технологического соединения 2 или встроенного клапанного блока с кодом S5, крепежными болтами с кодом L8, монтажными частями с кодом D2, D5, D6)	●
Q4	Лист калибровочных данных	●
C1	Настройка датчика по заказу потребителя (необходимо заполнить лист параметров настройки)	●
CR ²⁾	Пользовательские уровни аварийного сигнала и насыщения, высокий уровень аварийного сигнала (необходимо указать опцию C1 и заполнить "Лист параметров настройки")	●
CS ²⁾	Пользовательские уровни аварийного сигнала и насыщения, низкий уровень аварийного сигнала (необходимо указать опцию C1 и заполнить "Лист параметров настройки")	●
CT ²⁾	Низкий уровень аварийного сигнала и насыщения (по умолчанию высокий уровень для моделей 150CDR, 150CGR)	●
ST	Маркировочная табличка по заказу потребителя	●
SC	Штепсельный разъем: вилка 2РМГ14Б4Ш1Е2Б (розетка 2РМ14КПН4Г1В1) (не применимо с кодом EM, KM)	●
SC1	Штепсельный разъем DIN 43650, степень защиты IP65 по ГОСТ 14254 (не применимо с кодом EM, KM)	●
SC2	Штепсельный разъем: вилка 2РМ22Б4Ш3В1 (розетка 2РМ22КПН4Г3В1) (не применимо с кодом EM, KM)	●
SC3	Штепсельный разъем: вилка 2РМГ14Б4Ш1Е2Б (розетка 2РМ14КПН4Г1В1) (не применимо с кодом EM, KM)	●
SC4	Штепсельный разъем: вилка 2РМ22Б4Ш3В1 (розетка 2РМ22КПН4Г3В1) (не применимо с кодом EM, KM)	●
OS	Альтернативное расположение штепсельного разъема - с правой стороны при взгляде на индикатор/со стороны винта заземления датчика	
RS	Альтернативное подключение импульсных линий - "низкое" давление справа, "высокое" давление слева	
KXX	Кабельный ввод	
PA	Предел допускаемой основной погрешности ±0,2%	●
J5 ³⁾	Накладка для защиты параметров настройки датчика (применяется для датчиков с кодом M5)	●
T0 ³⁾	Стандартный терминальный блок	
T1 ²⁾	Устройство защиты от импульсных перенапряжений	
LT	Температура окружающей среды от минус 55°С (применяется только для датчиков с кодом материала разделительной мембраны 2 и кодом заполняющей жидкости 1)	
ML	Средний срок службы 30 лет	●
AR	Дополнительная технологическая наработка в течение 360 ч (применяется только для датчиков с кодом IM, EM, KM)	
QM	Оформление отдельного свидетельства о поверке	
QT ²⁾	Сертификат соответствия ГОСТ Р 61508 (функциональная безопасность) с уровнем полноты безопасности SIL-2 (SIL-3 при резервировании)	

¹⁾ Для атмосферного давления 101,3 кПа.

²⁾ Не применяется для моделей CD, CG.

³⁾ Не применяется для моделей CDR, CGR.

⁴⁾ Выходной HART-сигнал настраивается по версии 5 протокола HART. При необходимости выходной HART- сигнал может быть настроен по версии 7 протокола HART.

⁵⁾ Выходной HART- сигнал настраивается по версии 7 протокола HART. При необходимости выходной HART- сигнал может быть настроен по версии 5 протокола HART.

⁶⁾ Для настройки параметров, калибровки, выбора режимов работы должен использоваться HART-коммуникатор.

⁷⁾ Обозначение клапанного блока согласно разделу "Клапанные блоки" каталога "Датчики давления". Оформляется отдельной строкой заказа. При заказе датчика с кодом S5; монтажные части указываются в строке заказа клапанного блока. При заказе датчика с кодом S5 и клапанным блоком 0305 монтажный кронштейн указывается в строке заказа клапанного блока. Датчик поставляется в сборе с клапанным блоком, в паспорте делается отметка о проведении испытаний на герметичность сборки "датчик - клапанный блок". Номенклатуру поставляемых клапанных блоков необходимо уточнять при заказе или в соответствующих разделах каталога.

⁸⁾ Оформляется отдельной строкой в соответствии с разделом каталога "Выносные разделительные мембраны 1199".

⁹⁾ При заказе совместно с опцией EM - температура окружающей среды от минус 50°С, при заказе с опцией KM для вида взрывозащиты "взрывонепроницаемая оболочка" - температура окружающей среды от минус 50°С.

¹⁰⁾ Диаметр трубы составляет:
50 мм - для моделей 150 CG, CD;
60 мм - для моделей 150 CGR, CDR.

¹¹⁾ Фланец уровня может применяться для измерения гидростатического давления сред с низкой вязкостью, т.к. имеет открытую полость.

Пример обозначения при заказе: Метран-150CDR2 (0...40 кПа) 2 2 1 1 L3 A M4 D5 2 B1 K01

В графе "Стандарт" знаком ● отмечены популярные исполнения с минимальным сроком поставки.

Датчик давления 150Т штуцерного исполнения

Таблица 10

Модель	Описание изделия		Стандарт
150TG, 150TGR	Датчик избыточного давления (штуцерного исполнения)		●
150TA, 150TAR	Датчик абсолютного давления (штуцерного исполнения)		
Код	Диапазоны измерений давления		
	Модель 150TG, 150TGR ¹⁾	Модель 150TA, 150TAR	
1	от -101,3 до 160 кПа (до 206 кПа – для 150TGR)	от 0 до 160 кПа (до 206 кПа – для 150TAR)	●
2	от -101,3 кПа до 1 МПа (до 1,034 МПа - для 150TGR)	от 0 до 1 МПа (до 1,034 МПа - для 150TAR)	●
3	от -101,3 кПа до 6 МПа (до 5,515 МПа - для 150TGR)	от 0 до 6 МПа (до 5,515 МПа - для 150TAR)	●
4	от -101,3 кПа до 25 МПа (до 27,579 МПа - для 150TGR)	от 0 до 25 МПа (до 27,579 МПа - для 150TAR)	●
5	от -101,3 кПа до 60 МПа (до 68,947 МПа - для 150TGR)	от 0 до 68,947 МПа (только для 150TAR)	●
Код	Технологическое соединение		
2B	1/2NPT внутренняя		
2G	M20x1,5 внешняя по ГОСТ 25164 исп. 1		●
Код	Материал разделительной мембраны	Материал деталей, контактирующих с рабочей средой	
2	Нержавеющая сталь 316	Нержавеющая сталь 316	●
3	Сплав Hastelloy	Сплав Hastelloy	
Код	Заполняющая жидкость		
1	Кремнийорганическая		●
2 ²⁾	Инертный наполнитель		
Код	Выходной сигнал		
A	4-20 мА с цифровым сигналом на базе протокола HART		●
B ³⁾	0-5 мА (поставляется только с кодом M5, не применяется для датчиков с кодом IM)		
Код	Версия протокола HART		
HR5 ^{2) 5)}	HART протокол версии 5 (по умолчанию)		
HR7 ^{2) 6)}	HART протокол версии 7		
ДОПОЛНИТЕЛЬНЫЕ ОПЦИИ			
Код	Индикация		
M4 ²⁾	Встроенный ЖКИ с кнопками настройки и продублированные внешние кнопки настройки (если не выбран код DS или DZ)		
M5 ³⁾	Встроенный ЖКИ с клавиатурой		●
MA ^{2) 7)}	Встроенный ЖКИ без клавиатуры		●
Код	Исполнение по взрывозащите		
IM	Сертификация искробезопасности 0ExialICT5		●
EM	Сертификация взрывобезопасности 1ExdIICT6, 1ExdIICT5		●
KM ²⁾	Сертификация взрывобезопасности 1ExdIICT6, 1ExdIICT5 и искробезопасности 0ExialICT4		●
UC ²⁾	Для работы на газообразном кислороде и кислородосодержащих газовых смесях (применяется только с кодом 2 заполняющей жидкости)		
Код	Встроенные клапанные блоки		
S5 ⁸⁾	Поставляется с установленным клапанным блоком		
Код	Сборка с разделительной мембраной ⁹⁾		
S1 ²⁾	Сборка с выносной разделительной мембраной 1199 (только с кодом технологического соединения 2B)		
Код	Монтажные части (только для кода 2G технологического соединения) (материал прокладок 12X18H10T)		
2A	Переходники с резьбой 1/4NPT внутренней		
2D	Переходники с резьбой 1/4NPT наружной		
2E	Переходники с резьбой 1/2NPT наружной		
2F	Ниппель (внутр. ф10) с накидной гайкой M20x1,5, материал накидной гайки - углеродистая сталь с покрытием		●
2H ³⁾	Ниппель (внутр. ф8) с накидной гайкой M20x1,5, материал накидной гайки - углеродистая сталь с покрытием		

Продолжение таблицы 10

Код	Материал монтажных частей	Стандарт
2	Сталь 12X18H10T или 316SST	●
4	Углеродистая сталь с покрытием (применяется только для кода 2F)	●
5	Углеродистая сталь 09Г2С с покрытием (применяется только для кода 2F)	
Код	Монтажные кронштейны	
B1 ³⁾	Кронштейн для крепления на панели (материал - углеродистая сталь с покрытием)	●
B4	Кронштейн для крепления на панели и на трубе ⁴⁾ (материал - нержавеющая сталь)	●
Код	Дополнительная гарантия	
WR5	Гарантийный срок эксплуатации 5 лет	●
Код	СПЕЦИАЛЬНЫЕ ОПЦИИ	
DZ ²⁾	Внешняя кнопка калибровки "нуля"	●
DS ²⁾	Внешние кнопки установки аналогового "нуля" и "диапазона"	●
Q4	Лист калибровочных данных	●
C1	Настройка датчика по заказу потребителя (необходимо заполнить лист параметров настройки)	●
CR ²⁾	Пользовательские уровни аварийного сигнала и насыщения, высокий уровень аварийного сигнала (необходимо указать опцию C1 и заполнить "Лист параметров настройки")	●
CS ²⁾	Пользовательские уровни аварийного сигнала и насыщения, низкий уровень аварийного сигнала (необходимо указать опцию C1 и заполнить "Лист параметров настройки")	●
CT ²⁾	Низкий уровень аварийного сигнала и насыщения (по умолчанию высокий уровень для моделей 150TGR, 150TAR)	●
NW ²⁾	Приварной переходник 1/2 NPT	
ST	Маркировочная табличка по заказу потребителя (необходимо заполнить лист параметров настройки)	●
SC	Штепсельный разъем: вилка 2PMГ14Б4Ш1Е2Б (розетка 2PM14КПН4Г1В1) (не применимо с кодом EM, KM)	●
SC1	Штепсельный разъем DIN 43650, степень защиты IP65 по ГОСТ 14254 (не применимо с кодом EM, KM)	●
SC2	Штепсельный разъем: вилка 2PM22Б4Ш3В1 (розетка 2PM22КПН4Г3В1) (не применимо с кодом EM, KM)	●
SC3	Штепсельный разъем: вилка 2PMГ14Б4Ш1Е2Б (розетка 2PM14КПН4Г1В1) (не применимо с кодом EM, KM)	●
SC4	Штепсельный разъем: вилка 2PM22Б4Ш3В1 (розетка 2PM22КПН4Г3В1) (не применимо с кодом EM, KM)	●
OS	Альтернативное расположение штепсельного разъема - с правой стороны при взгляде на индикатор/ со стороны винта заземления датчика	
KXX	Кабельный ввод	
PA	Предел допускаемой основной погрешности $\pm 0,2\%$	●
J5 ³⁾	Накладка для защиты параметров настройки датчика (применяется для датчиков с кодом M5)	●
T0 ³⁾	Стандартный терминальный блок	
T1 ²⁾	Устройство защиты от импульсных перенапряжений	
LT ¹⁰⁾	Температура окружающей среды от минус 55°C (применяется только для датчиков с кодом материала разделительной мембраны 2 и кодом заполняющей жидкости 1)	
ML	Средний срок службы 30 лет	●
AR	Дополнительная технологическая наработка в течение 360 ч (применяется только для датчиков с кодами IM, EM, KM)	
OP	Для применения на предприятиях "Газпром добыча Оренбург" (поставляется только для датчиков с кодом разделительной мембраны и деталей, контактирующих с рабочей средой 2; поставляется без монтажных частей, без клапанного блока).	●
QM	Оформление отдельного свидетельства о поверке.	
QT ²⁾	Сертификат соответствия ГОСТ Р 61508 (функциональная безопасность) с уровнем полноты безопасности SIL-2 (SIL-3 при резервировании)	

¹⁾ Для атмосферного давления 101,3 кПа.

²⁾ Не применяется для моделей TA, TG.

³⁾ Не применяется для моделей TAR, TGR.

⁴⁾ Диаметр трубы составляет:

50 мм - для моделей 150 TA, TG;

60 мм - для моделей 150 TAR, TGR.

⁵⁾ Выходной HART-сигнал настраивается по версии 5 протокола HART. При необходимости выходной HART- сигнал может быть настроен по версии 7 протокола HART.

⁶⁾ Выходной HART- сигнал настраивается по версии 7 протокола HART. При необходимости выходной HART- сигнал может быть настроен по версии 5 протокола HART.

⁷⁾ Для настройки параметров, калибровки, выбора режимов работы должен использоваться HART-коммуникатор.

⁸⁾ Обозначение клапанного блока согласно разделу "Клапанные блоки" каталога "Датчики давления". Оформляется отдельной строкой заказа. При заказе датчика с кодом S5 монтажный кронштейн (код B1, B4) указывается в строке заказа датчика; монтажные части указываются в строке заказа клапанного блока. Датчик поставляется в сборе с клапанным блоком, в паспорте делается отметка о проведении испытаний на герметичность сборки "датчик - клапанный блок". Номенклатуру поставляемых клапанных блоков необходимо уточнять при заказе или в соответствующих разделах каталога.

⁹⁾ Оформляется отдельной строкой в соответствии с разделом каталога "Выносные разделительные мембраны 1199".

¹⁰⁾ При заказе совместно с опцией EM - температура окружающей среды от минус 50°C, при заказе с опцией KM для вида взрывозащиты "взрывонепроницаемая оболочка" - температура окружающей среды от минус 50°C.

Примечания к табл. 9, 10:

1. Кабельный ввод поставляется в комплекте с датчиком согласно коду заказа.

2. По умолчанию датчики выпускаются из производства, настроенные на диапазон от 0 до Pmax. По заказу потребителя датчик может быть настроен на любой диапазон измерений, не выходящий за крайние значения, предусмотренные для данной модели (табл. 1 и 2). В этом случае значение нижнего и верхнего предела измерений указывается в строке заказа после кода диапазона (см. пример обозначения датчика при заказе).

3. Датчики поставляются с первичной поверкой.

Пример обозначения при заказе: Метран-150TGR3 (0...4000) кПа 2G 2 1 A M4 2F 2 B4 K01

В графе "Стандарт" знаком ● отмечены популярные исполнения с минимальным сроком поставки.

Датчики гидростатического давления (уровня) Метран-150L

Таблица 11

Модель	Описание			Стандарт
150L	Датчики гидростатического давления (уровня)			●
Код	Диапазон измерения давления, кПа			
2	от -62 до 63			●
3	от -250 до 250			●
4	от -2068 до 2068			●
Код	Сторона высокого давления			
	Размер мембраны	Материал	Удлинитель	
G0	DN 50	Нерж сталь 316L	нет	●
H0	DN 50	Alloy C-276	нет	
A0	DN 80	Нерж сталь 316L	нет	●
A2	DN 80	Нерж сталь 316L	50 мм	
A4	DN 80	Нерж сталь 316L	100 мм	
A6	DN 80	Нерж сталь 316L	150 мм	
C0	DN 80	Alloy C-276	0	
C2	DN 80	Alloy C-276	50 мм	
C4	DN 80	Alloy C-276	100 мм	
C6	DN 80	Alloy C-276	150 мм	
Код	Монтажный фланец , исполнение E по ГОСТ 33259-15			
	Класс давления	Материал		
A	PN40	Углеродистая сталь		●
B	PN40	Нерж. сталь		●
C	PN6	Углеродистая сталь (только с DN 50)		●
D	PN6	Нерж. сталь (только с DN 50)		●
Код	Заполняющая жидкость - сторона высокого давления			
A	Syltherm XLT (от -75 до 145°C)			
D	Silicone 200 (от -45 до 205°C)			●
Код	Сторона низкого давления			
11	Избыточное давление			●
21	Разность давлений			●
31	Выносная мембрана			
Код	Выходной сигнал			
A	4-20 mA HART			●
Код	Версия протокола HART			
HR5	HART-протокол версии 5			●
HR7	HART-протокол версии 7			●
Код	Материал болтов			
L3	ASTM A 449 Type 1 (углеродистая сталь с покрытием)			
L4	Нерж сталь 316			●
Код	Индикатор			
MA	ЖК-дисплей			●
M4	Встроенный ЖКИ с кнопками настройки и продублированные внешние кнопки настройки			●
Код	Исполнение по взрывозащите			
IM	Сертификация искробезопасности 0ExialICT4			●
EM	Сертификация взрывобезопасности 1ExdIICT6, 1ExdIICT5			●
KM	Сертификация взрывобезопасности 1ExdIICT6, 1ExdIICT5 и искробезопасности 0ExialICT4			●
Код	Сборка с выносными мембранами			
S1	Сборка с выносной разделительной мембраной 1199			
Код	Монтажные части, сторона низкого давления			
D5	Ниппель с накидной гайкой M20x1,5 для соединения по наружному диаметру трубы 14 мм			●
D4	Фланцевый переходник 1/2-14 NPT			●
Код	Материал монтажных частей для опции D5			
2	Нержавеющая сталь 12X18H10T или аналог			●
4	Углеродистая сталь с покрытием			●
5	Углеродистая сталь 09Г2С с покрытием			●
Код	Промывочное кольцо, количество отверстий и резьба			
F1	1, 1/4NPT			
F2	2, 1/4NPT			
Код	Дополнительная гарантия			
WR5	Гарантийный срок эксплуатации 5 лет			●

Продолжение таблицы 11

Код	СПЕЦИАЛЬНЫЕ ОПЦИИ	Стандарт
C1	Настройка датчика по заказу потребителя (необходимо заполнить лист параметров настройки)	●
CR	Пользовательские уровни аварийного сигнала и насыщения, высокий уровень аварийного сигнала (необходимо указать опцию C1 и заполнить Лист параметров настройки)	●
CS	Пользовательские уровни аварийного сигнала и насыщения, низкий уровень аварийного сигнала (необходимо указать опцию C1 и заполнить Лист параметров настройки)	●
CT	Низкий уровень аварийного сигнала и насыщения (по умолчанию высокий уровень)	●
PA	Предел допускаемой основной погрешности $\pm 0,2\%$.	
AR	Дополнительная технологическая наработка в течение 360 ч (только совместно с опциями IM, EM или KM)	
QZ	Протокол расчёта погрешности датчика с выносной мембраной	
Q4	Лист калибровочных данных	●
T1	Устройство защиты от импульсных перенапряжений	●
LT ¹⁾	Температура окружающей среды от минус 55°C	●
ML	Средний срок службы 30 лет	●
ST	Маркировочная табличка из нержавеющей стали на проволоке	
SC	Электрический разъем: вилка 2РМГ14Б4Ш1Е2Б (розетка 2РМ14КПН4Г1В1)	●
SC1	Штепсельный разъем DIN (IP65) (не применяется для датчиков с кодом EM, KM)	
SC2	Электрический разъем вилка 2РМ22Б4Ш3В1 (розетка 2РМ22КПН4Г3В1)	●
DZ	Внешняя кнопка калибровки цифрового "нуля"	●
DS	Внешние кнопки калибровки цифрового "нуля" и "диапазона"	●
KXX	Кабельный ввод (коды по разделу каталога "Кабельные вводы")	●
QM	Оформление отдельного свидетельства о поверке	

¹⁾ При заказе совместно с опцией EM - температура окружающей среды от минус 50°C, при заказе с опцией KM для вида взрывозащиты "взрывонепроницаемая оболочка" - температура окружающей среды от минус 50°C.

Пример условного обозначения датчика при заказе: Метран-150L 3 A0 B D 21 A L3 MA IM K01

СХЕМЫ ВНЕШНИХ ЭЛЕКТРИЧЕСКИХ СОЕДИНЕНИЙ ДАТЧИКА

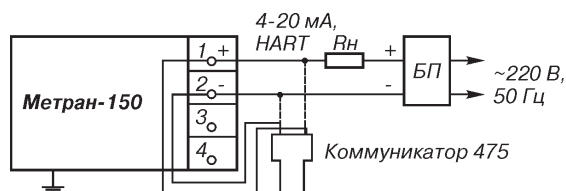


Рис. 6. Выходной сигнал 4-20 мА (2-х-проводная линия связи).

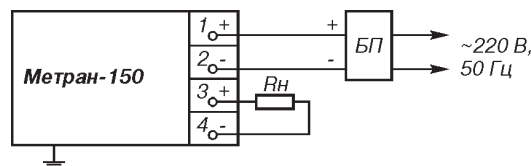


Рис. 7. Выходной сигнал 0-5 мА (4-х-проводная линия связи).

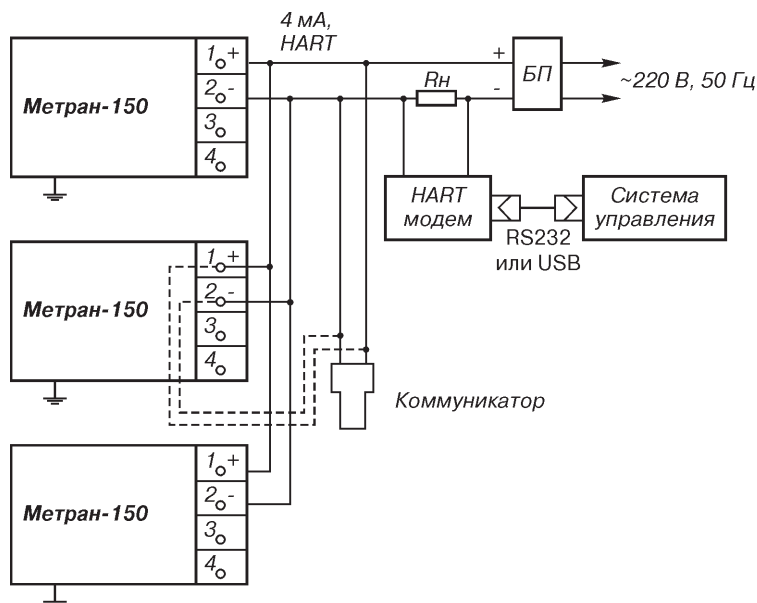


Рис. 8. Многоточечный режим работы.

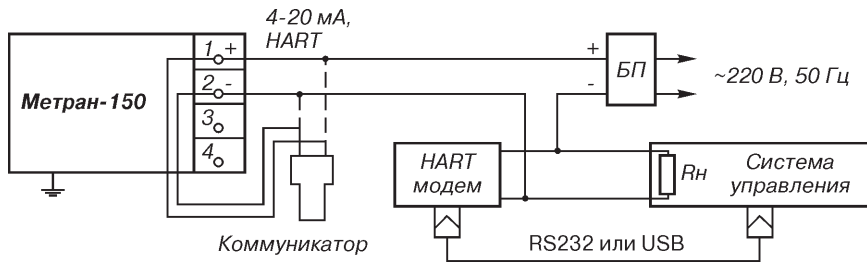


Рис.9. Вариант включения датчика с HART-модемом или HART-коммуникатором.

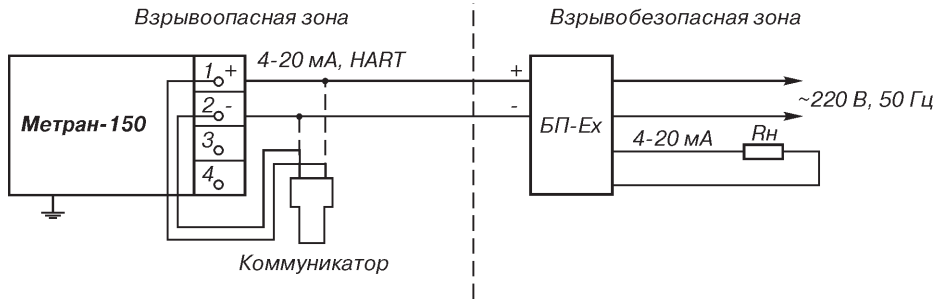


Рис. 10. Для датчиков с блоком искрозащиты.

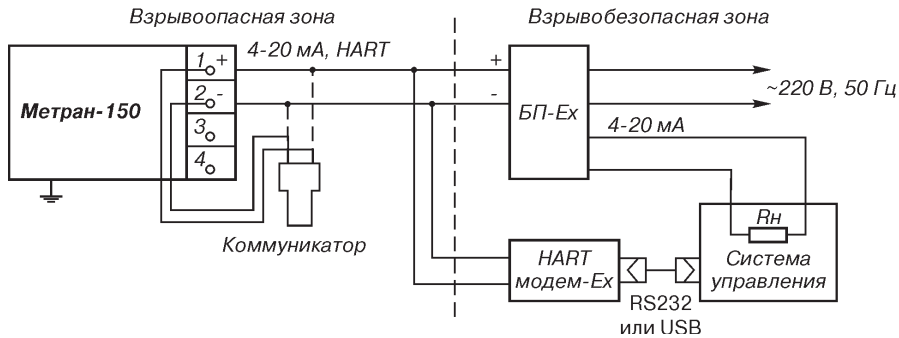


Рис. 11. Вариант включения датчика с искрозащищенным блоком питания с HART- модемом.

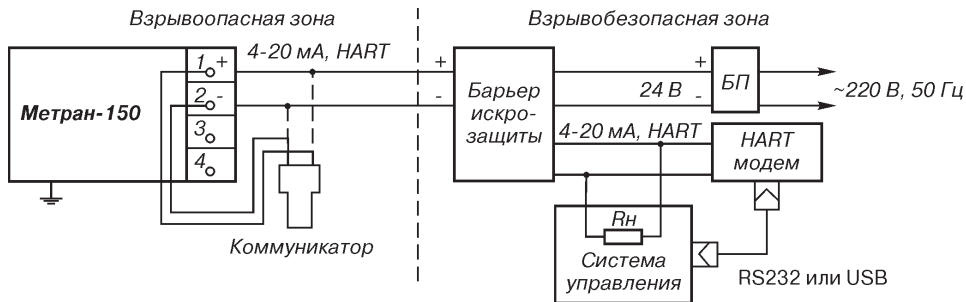


Рис. 12. Датчик с барьером искрозащиты с гальванической развязкой сигнальных цепей и цепей питания.

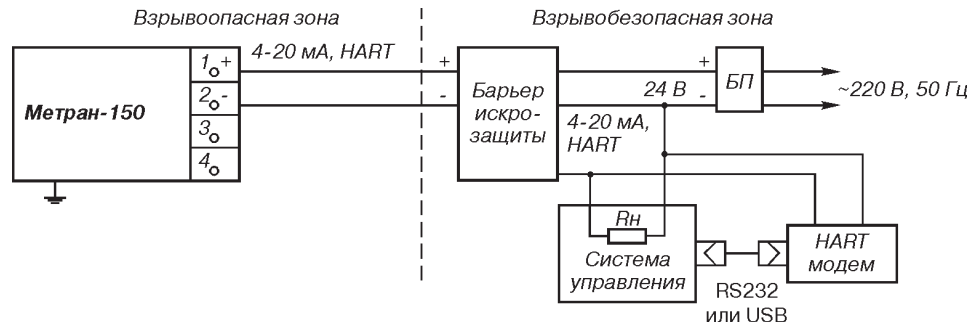


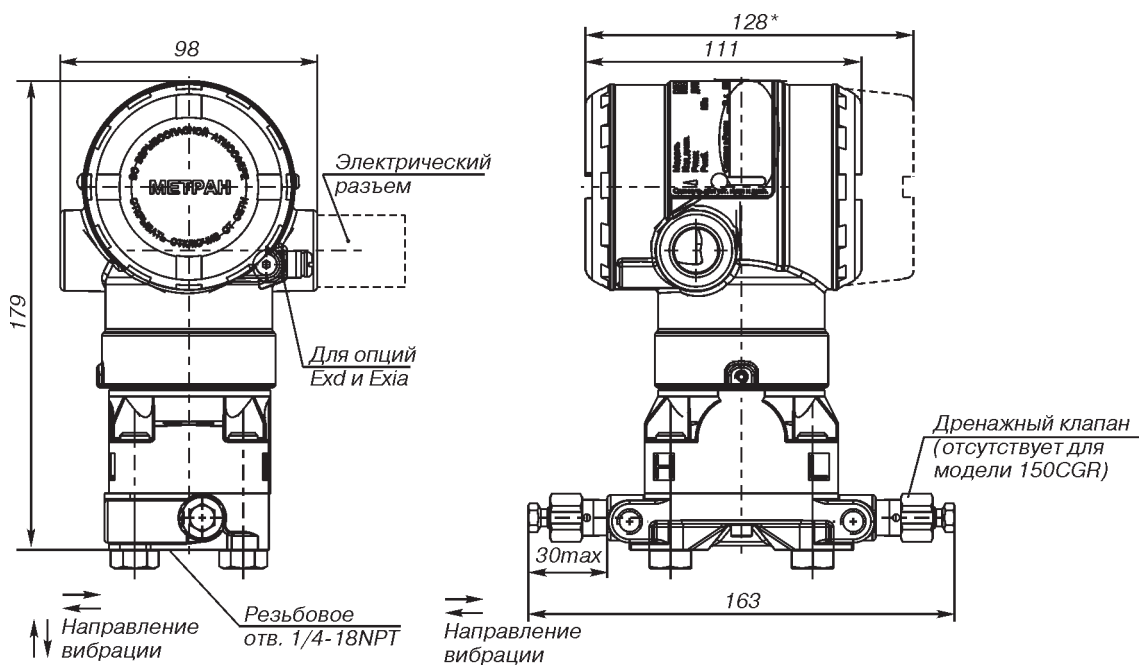
Рис. 13. Датчик с барьером искрозащиты без гальванической развязки сигнальных цепей и цепей питания.

Принятые сокращения в схемах:

БП - источник питания постоянного тока (Метран-662, Метран-664, Метран-602, Метран-604 или другие аналогичные);
БП-Ex - источник питания постоянного тока взрывозащищенного исполнения (Метран-602-Ex или другие аналогичные);
Rн - сопротивление нагрузки или суммарное сопротивление всех нагрузок в системе управления (определяется параметрами барьера - в схемах с барьером искрозащиты или параметрами блока питания - см. табл.7).

HART-коммуникатор исполнения "Ex" и HART-модем исполнения "Ex" могут быть подключены к любой точке цепи, включая взрывоопасную зону.

УСТАНОВОЧНЫЕ И ПРИСОЕДИНИТЕЛЬНЫЕ РАЗМЕРЫ ДАТЧИКОВ МЕТРАН-150



* Размер для датчиков с кодом MA или M4 (встроенный ЖКИ).

Рис. 14. Датчики мод. 150CDR и 150CGR с фланцем coplanar.

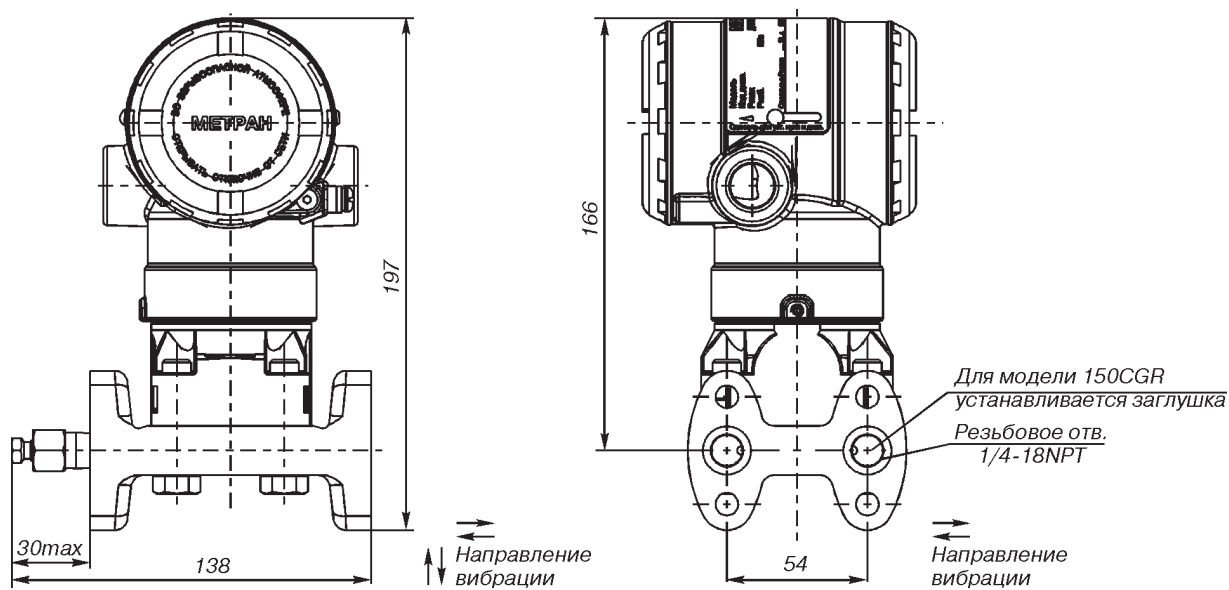


Рис. 15. Датчики мод. 150CDR и 150CGR с традиционным фланцем.

Остальное см. рис. 14.

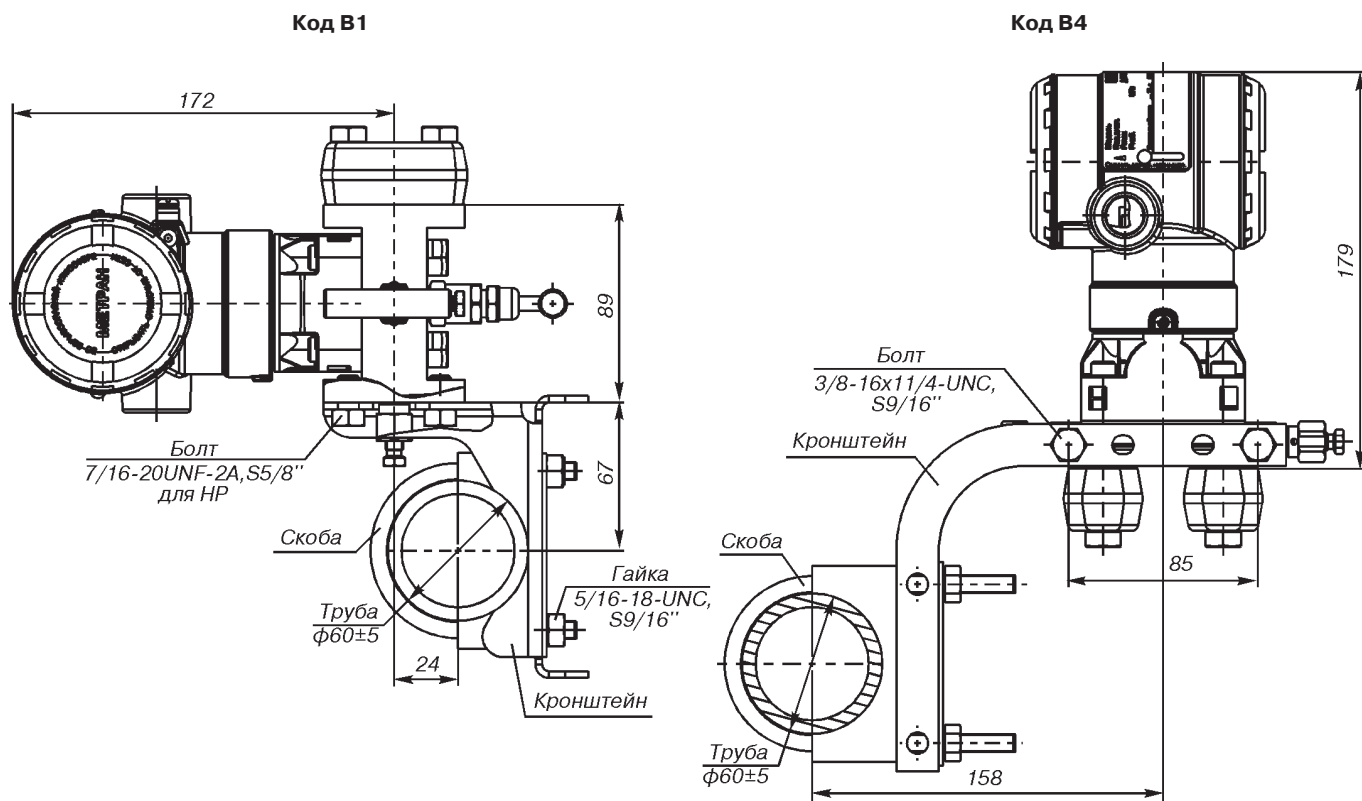


Рис. 16. Датчики мод. 150CDR и 150CGR с традиционным фланцем и монтажным кронштейном. Остальное см.рис. 14.

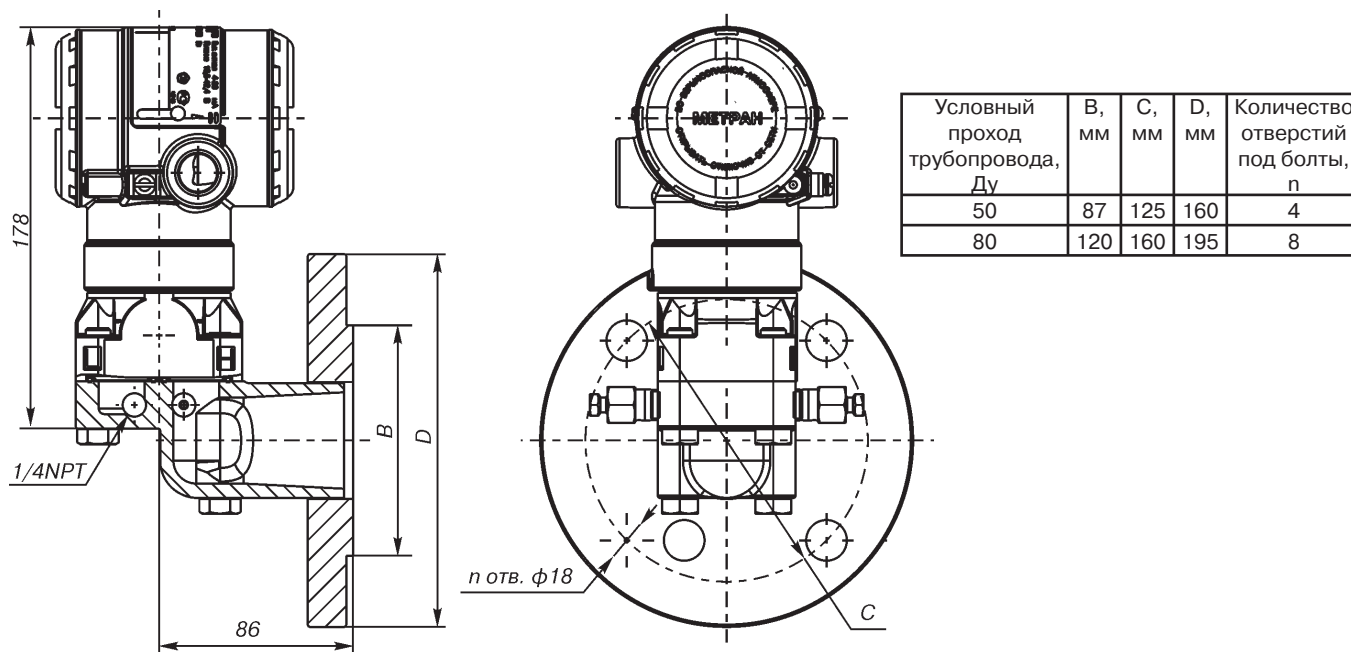


Рис. 17. Датчики мод. 150CDR с фланцем уровня (коды FE, FF) Остальное см.рис. 14.

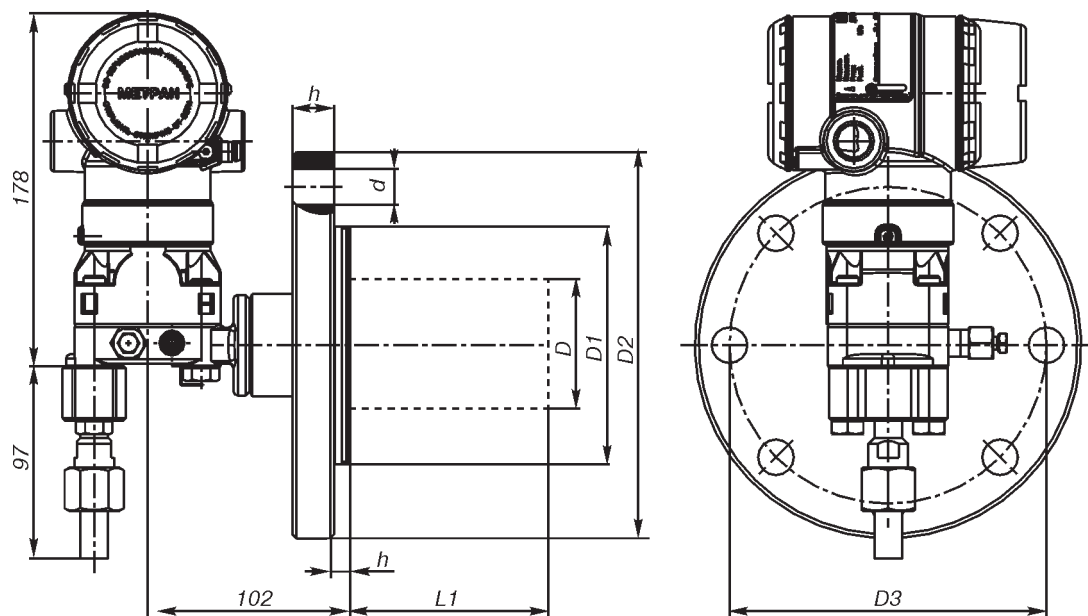


Рис. 18 Датчики Метран-150L с установленным ниппелем.

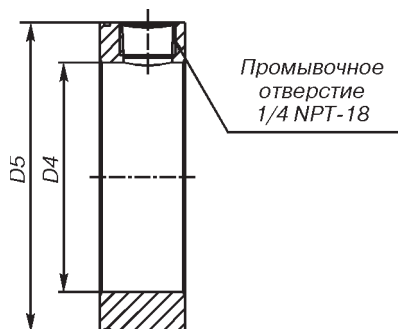
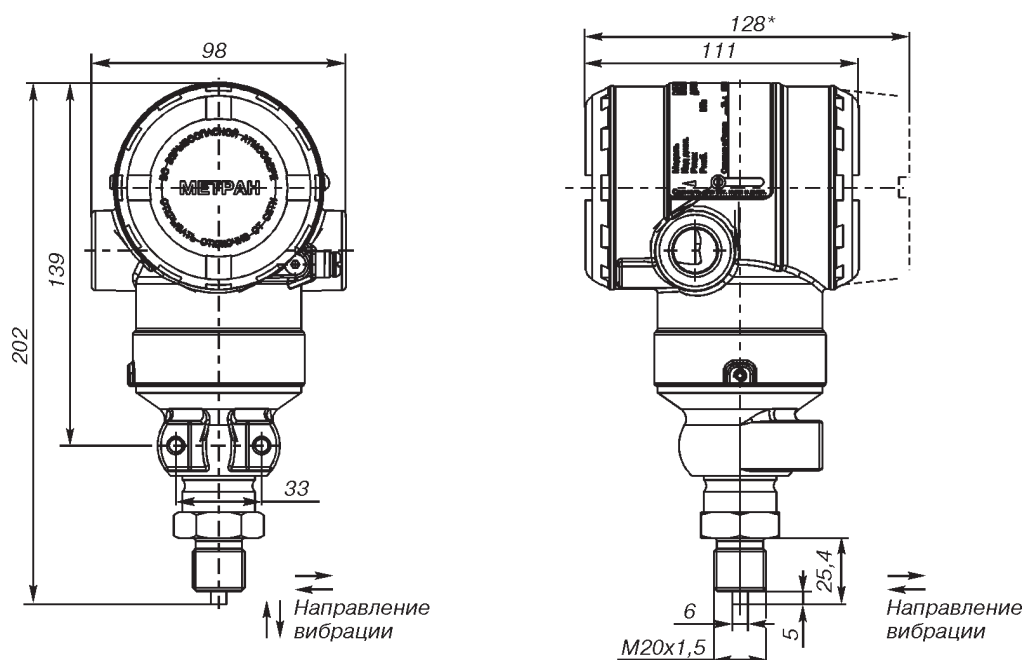


Рис. 19. Промывочное кольцо (для датчиков с кодом G0, H0, A0, C0).

Номинальное (условное) давление	Номинальный (условный) проход трубопровода	D, мм	D1, мм	D2, мм	D3, мм	D4, мм	D5, мм	h, мм	h1, мм	L1, см	d, мм	Кол-во отверстий под болты, шт.
PN6 ГОСТ 33259	DN50	-	80	140	110	61	95	14	8	-	14	4
PN40 ГОСТ 33259	DN50	-	87	165	125	61	102	20	8	-	18	4
PN40 ГОСТ 33259	DN80	66	120	200	160	83	138	24	8	50 100 150		8



* Размер для датчиков с кодом МА (встроенный ЖКИ).

Рис. 20. Датчики мод. 150TGR и 150TAR с кодом технологического соединения 2G.

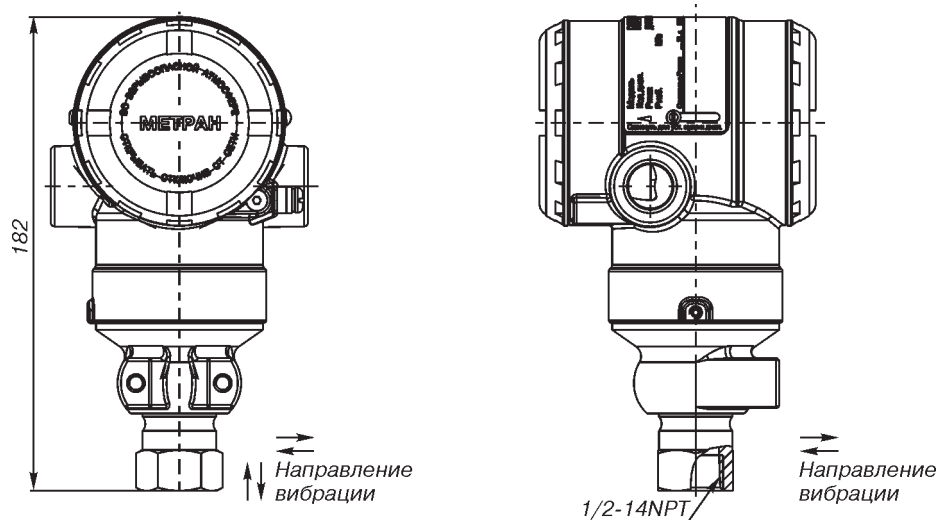
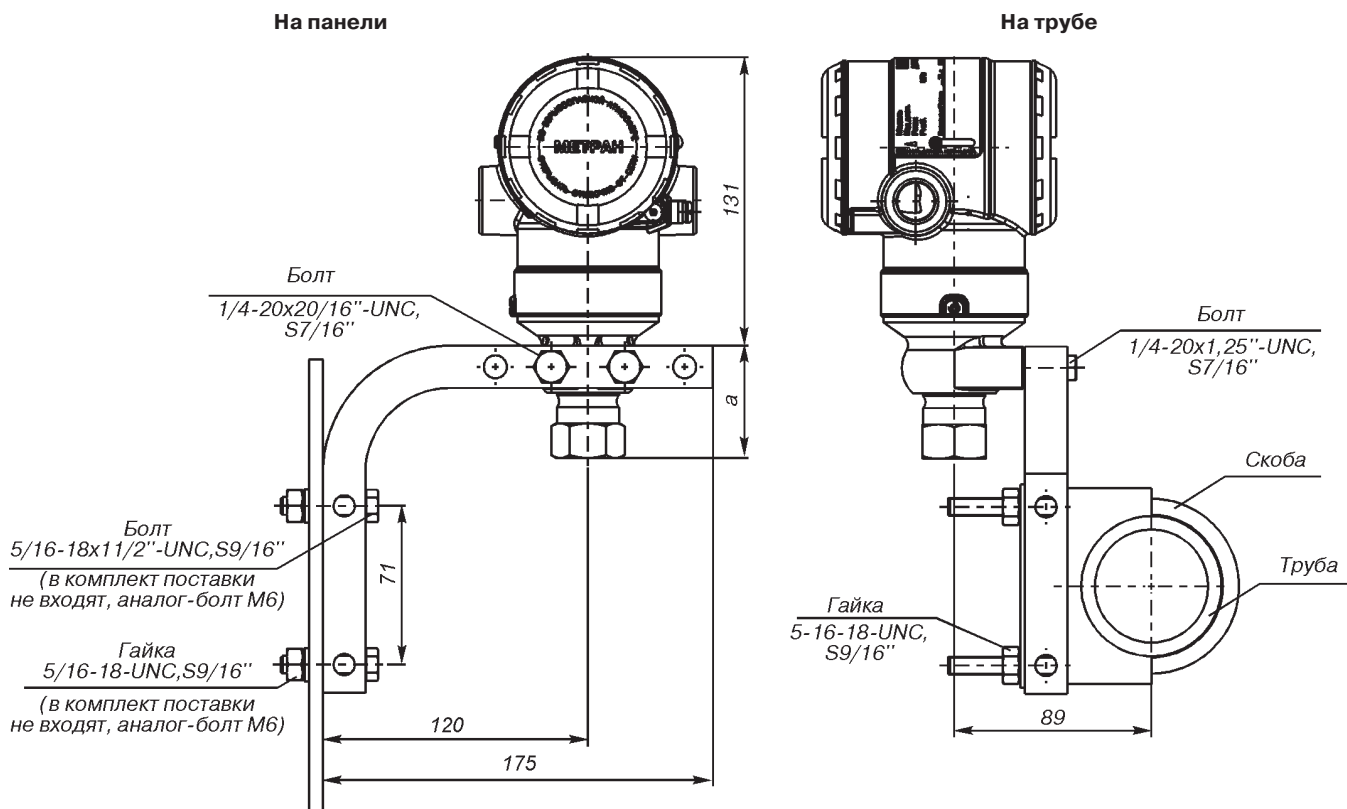


Рис.21. Датчики мод. 150TGR и 150TAR с кодом технологического соединения 2В.
Остальное см.рис.14, 20.



Код технологического соединения	L, мм
2В	51
2G	74

Рис.22. Датчики мод. 150TGR и 150TAR с установленным монтажным кронштейном на панели и на трубе (код В4).
Остальное см. рис.14, 20.

Резьба 1/4-18NPT на фланцах
для технологического соединения
без монтажных фланцев

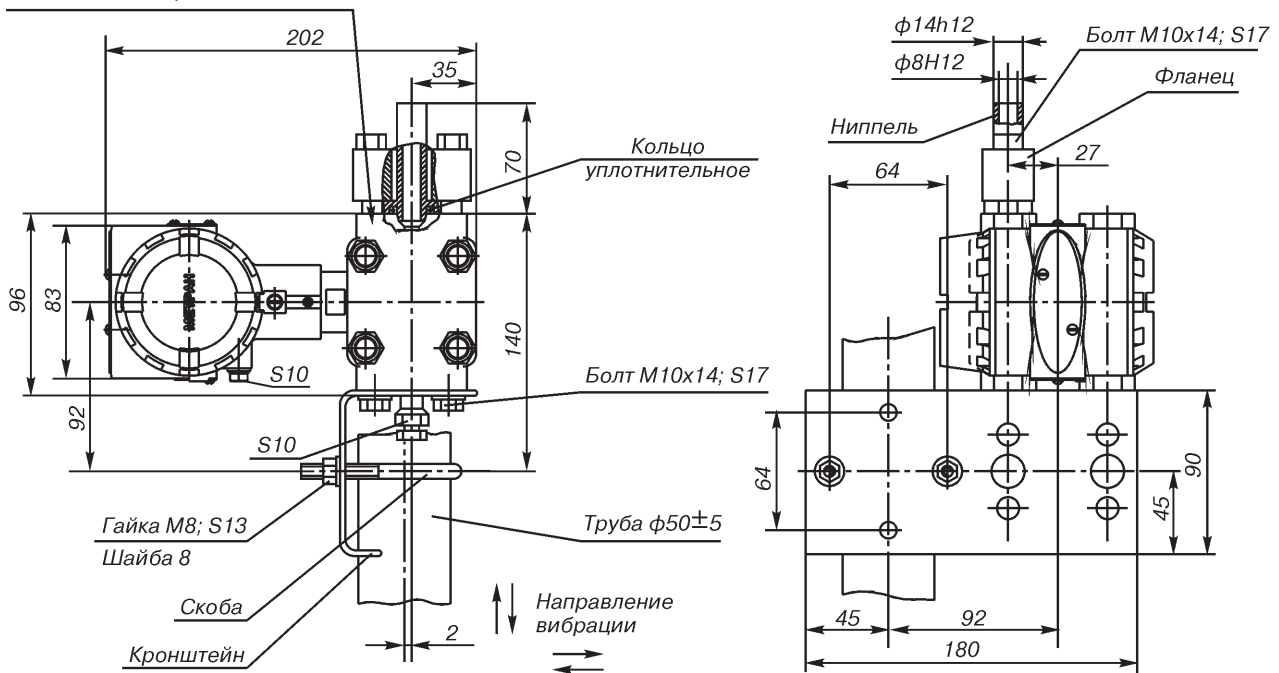


Рис.23. Датчики мод. 150CG с установленным ниппелем (код D6)
и монтажным кронштейном для установки на трубе ф50 мм (код B1).

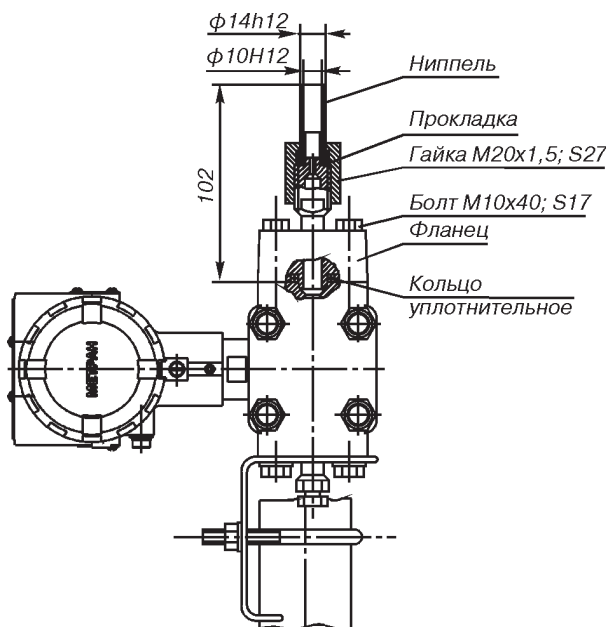


Рис.24. Датчики мод. 150CG с установленным ниппелем
под накидную гайку M20x1,5 (код D5) и монтажным
кронштейном для установки на трубе ф50 мм (код B1).
Остальное см.рис.23.

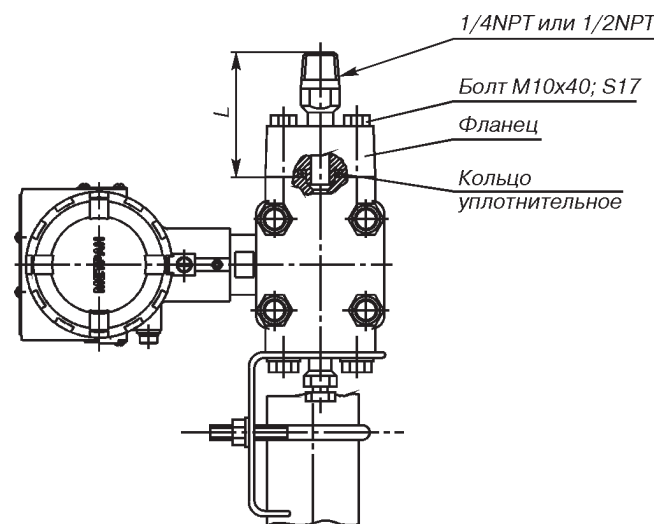


Рис.25. Датчики мод. 150CG с установленным
монтажным фланцем со штуцером 1/4NPT (код D7)
или 1/2NPT (код D8) и монтажным кронштейном для
установки на трубе ф50 мм (код B1).
Остальное см.рис.23.

Код технологического соединения	L, мм
D7 (1/4NPT наружная)	62,5
D8 (1/2NPT наружная)	68,5

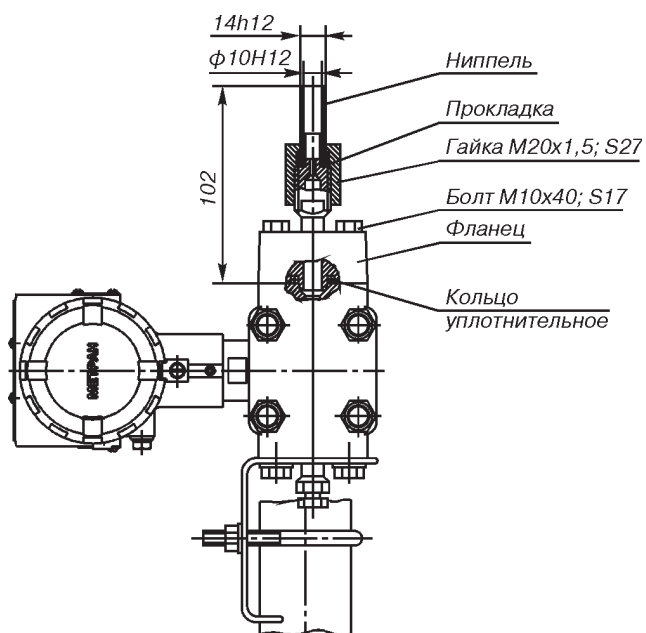
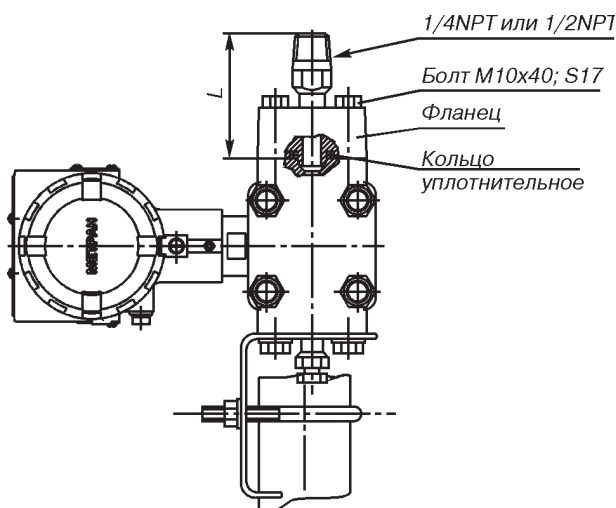


Рис.28. Датчики мод. 150CD с установленными ниппелями под накидные гайки M20x1,5 (код D5) и монтажным кронштейном для установки на трубе ф50 мм (код В1).

Остальное см.рис.27.



Код технологического соединения	L, мм
D7 (1/4NPT наружная)	62,5
D8 (1/2NPT наружная)	68,5

Рис.29. Датчики мод. 150CD с установленными монтажными фланцами со штуцером 1/4NPT (код D7) или 1/2NPT (код D8) и монтажным кронштейном для установки на трубе ф50 мм (код В1).

Остальное см.рис.27.

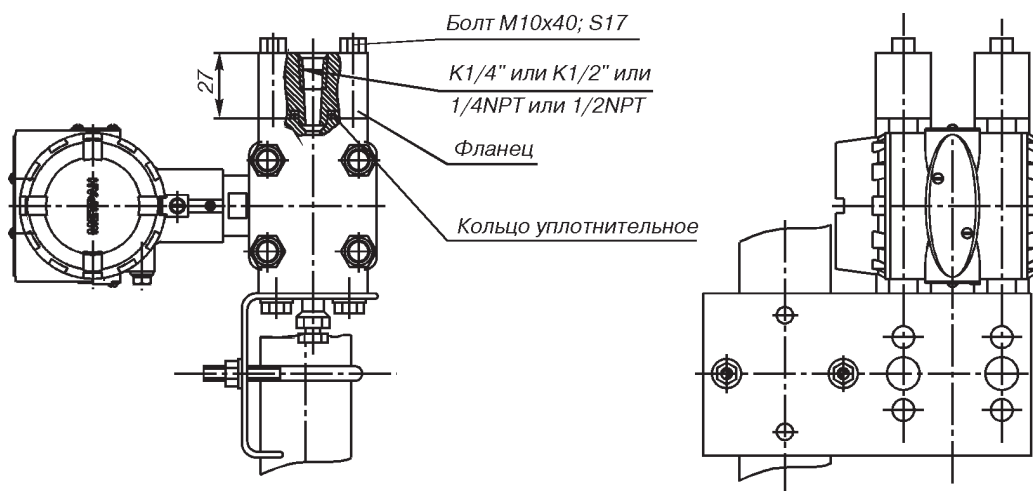


Рис.30. Датчики мод. 150CD с установленными монтажными фланцами с резьбовым отверстием K1/4" (код D1), или K1/2" (код D2), или 1/4NPT (код D3), или 1/2NPT (код D4) и монтажным кронштейном для установки на трубе ф50 мм (код В1).

Остальное см.рис.27.

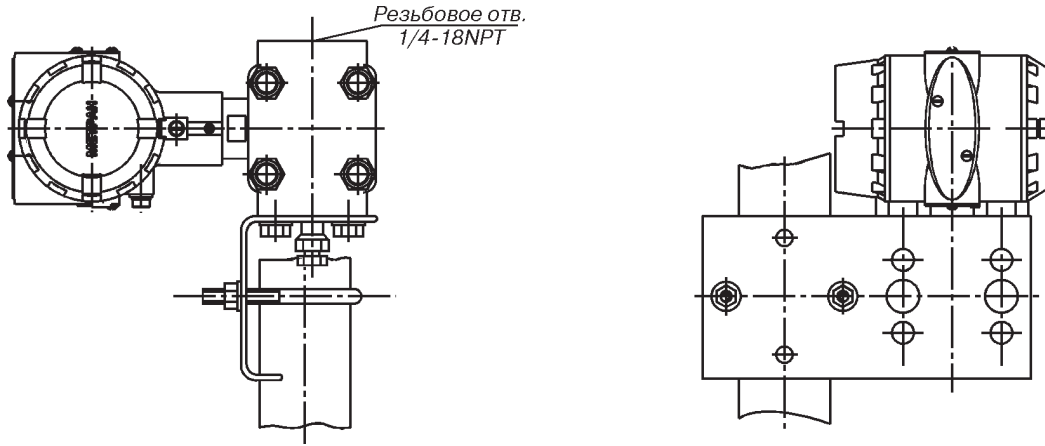
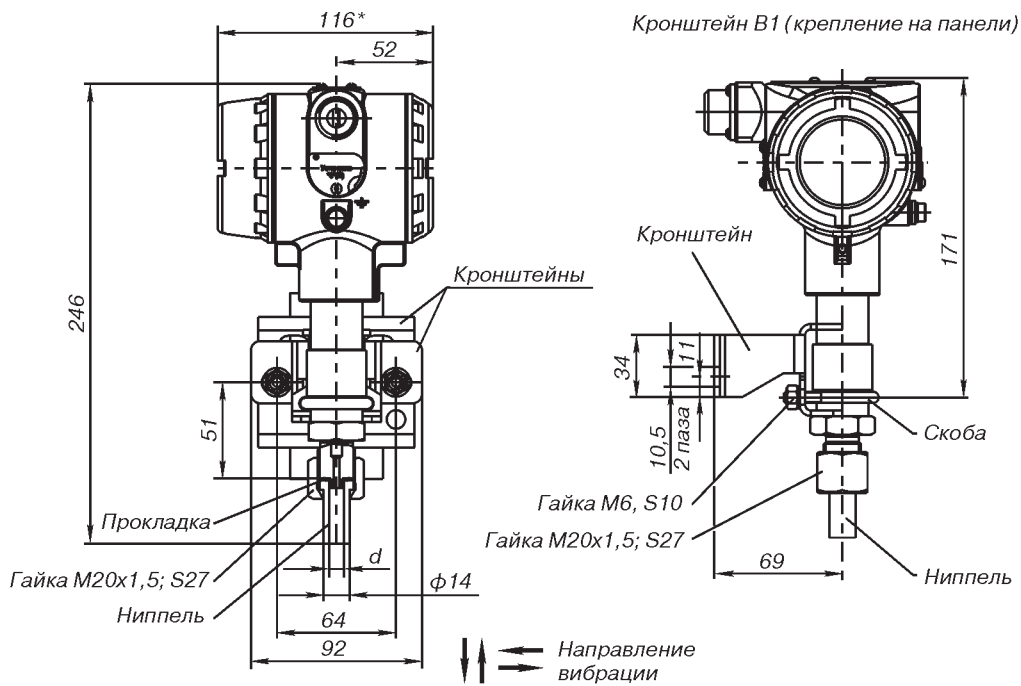


Рис.31. Датчики мод. 150CD, 150CG без комплекта монтажных частей фланцами и монтажным кронштейном для установки на трубе $\phi 50$ мм (код В1). Остальное см.рис.27.



* Размер без индикатора 100 мм. Размеры даны для затянутых до упора крышек.

Код	d
2F	$\phi 10H12$
2H	$\phi 8H14$

Рис.32. Датчики мод. 150TG, ТА с установленным ниппелем (код 2F) и монтажным кронштейном (код В1).

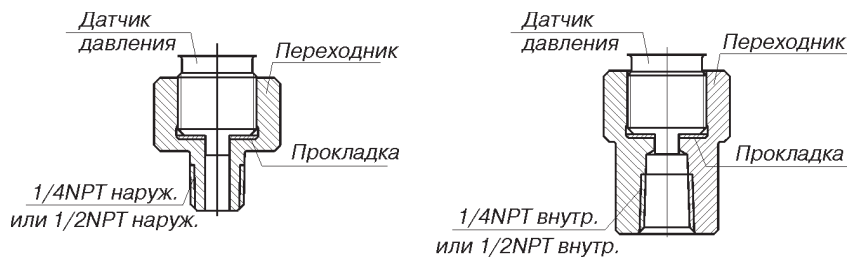


Рис.33. Датчики мод. 150TG, ТА. Установка монтажных деталей - переходников типа 1/4NPT наружная (код 2D) или 1/2NPT наружная (код 2E) или типа 1/4NPT внутренняя (код 2A) или 1/2NPT внутренняя (код 2B). Остальное см.рис.32.

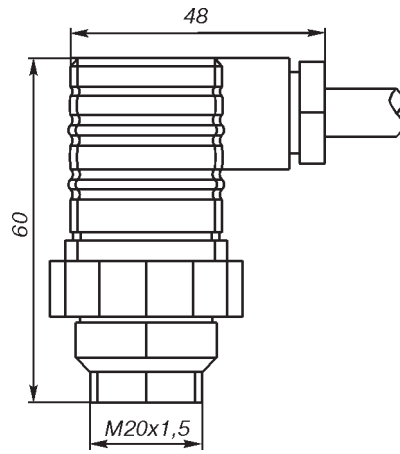
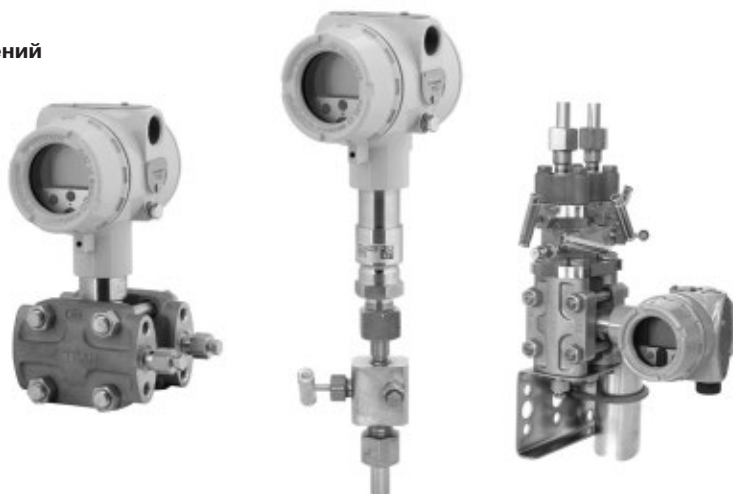


Рис.34. Штепсельный разъем SC1 (DIN 43650).

Интеллектуальные датчики давления Метран-150 исполнения АС

Обеспечивает требуемый уровень надежности измерений в применениях на объектах атомной энергетики!



- Измеряемые среды: газ, жидкость, пар
- Температура окружающей среды: -40...80°С
- Выходной сигнал:
4-20 мА с HART-протоколом; 0-5 мА
- Основная приведенная погрешность до ±0,075%; опции до ±0,2%; ±0,5%
- Группа размещения – 3, 4 в соответствии с ОТТ 08042462
- Группа условий эксплуатации - 1.3, 1.4, 2.1 в соответствии с СТО 1.1.1.07.001.0675
- Группа назначения - 1, 2, 3 в соответствии с ОТТ 08042462
- Класс безопасности - 2, 3, 4 в соответствии с ОПБ 88/97
- Категории сейсмостойкости - 1 по НП-031-01
- Группа по безотказности – 1
- Группа по способу монтажа – Б в соответствии с ГОСТ 29075
- Степень защиты от воздействия пыли и воды IP66
- Внесены в Госреестр средств измерений под №32854-13, свидетельство об утверждении типа №53672

Датчики давления серии Метран-150 исполнения АС предназначены для непрерывного преобразования значения измеряемого параметра (абсолютного, избыточного давления, разности давлений) в унифицированный токовый выходной сигнал и/или цифровой сигнал на базе HART-протокола в системах автоматического управления, контроля и регулирования технологических процессов на объектах атомной энергетики.

Лицензия на право конструирования для АС №УО-11-101-2335 от 12.09.2014 г.

Датчики соответствуют требованиям ТУ 4212-022-51453097-2006, приложение Т, ГОСТ 22520, ГОСТ Р 52931, СТО 1.1.1.07.001.0675, ОТТ 08042462, ОПБ88/97, специальным условиям поставки оборудования, приборов, материалов и изделий для объектов атомной энергетики.

Интервал между поверками – 5 лет.

Гарантийный срок со дня ввода в эксплуатацию – 4 года (5 лет – опция).

Средний срок службы – не менее 50 лет.

Средняя наработка на отказ – не менее 270 000 ч.

УСТРОЙСТВО И ПРИНЦИП ДЕЙСТВИЯ

Датчик состоит из сенсорного модуля и электронного преобразователя. Сенсор состоит из измерительного блока и платы аналого-цифрового преобразователя (АЦП). Давление подается в камеру измерительного блока, преобразуется в деформацию чувствительного элемента и изменение электрического сигнала.

Датчики Метран-150 АС фланцевого исполнения (CD, CG). Измерительный блок датчиков этих моделей состоит из корпуса 1 и емкостной измерительной ячейки 2. Емкостная ячейка изолирована механически, электрически и термически от измеряемой и окружающей сред. Измеряемое давление передается через разделительные мембраны 3 и разделительную жидкость 4 к измерительной мембране 5, расположенной в центре емкостной ячейки. Воздействие давления вызывает изменение положения измерительной мембраны 5, что приводит к появлению разности емкостей между измерительной мембраной и пластинами конденсатора 6, расположенным по обеим сторонам от измерительной

мембраны. Разность емкостей измеряется АЦП и преобразуется электронным преобразователем в выходной сигнал.

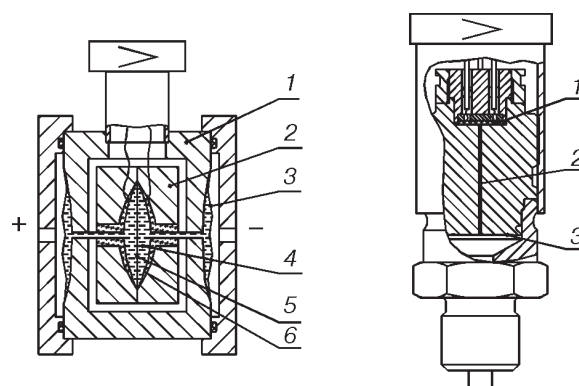
Датчики Метран-150 АС штуцерного исполнения (TG, TA). В измерительных блоках моделей TG, TA используется тензорезистивный тензомодуль на кремниевой подложке. Чувствительным элементом тензомодуля является пластина 1 из кремния с пленочными тензорезисторами (структура КНК - кремний на кремнии). Давление через разделительную мембрану 3 и разделительную жидкость 2 передается на чувствительный элемент тензомодуля. Воздействие давления вызывает изменение положения чувствительного элемента, при этом изменяется электрическое сопротивление его тензорезисторов, что приводит к разбалансу мостовой схемы. Электрический сигнал, образующийся при разбалансе мостовой схемы, измеряется АЦП и подается в электронный преобразователь, который преобразует это изменение в выходной сигнал. В моделях 150TA полость над чувствительным элементом вакууммирована и герметизирована.



150TG, 150TA

150CG, 150CD

Рис. 1.



2а. Фланцевое исполнение.

2б. Штуцерное исполнение.

Рис.2. Схема измерительного блока.

ОСНОВНЫЕ ТЕХНИЧЕСКИЕ ХАРАКТЕРИСТИКИ

Таблица 1

Модель	Код диапазона	Верхний предел измерений, кПа				Давление перегрузки, МПа
		Pmin		Pmax		
		кПа	МПа	кПа	МПа	
Датчики избыточного давления						
150CG	1	0,25	-	6,3	-	10
	2	1,25	-	63	-	25
	3	5	-	250	-	
	4	-	0,032	-	1,6	
	5	-	0,2	-	10	
150TG	1	3,2	-	160	-	4
	2	-	0,02	-	1	10
	3	-	0,12	-	6	
	4	-	0,5	-	25	
	5	-	16	-	60	
Датчики абсолютного давления						
150TA	1	3,2	-	160	-	4
	2	-	0,02	-	1	10
	3	-	0,12	-	6	
	4	-	0,5	-	25	

Таблица 2

Модель	Код диапазона	Верхний предел измерений, кПа				Предельно допустимое рабочее избыточное давление, МПа
		Pmin		Pmax		
		кПа	МПа	кПа	МПа	
Датчики разности давлений						
150CD	1	0,25	-	6,3	-	10
	2	1,25	-	63	-	25
	3	5	-	250	-	
	4	-	0,032	-	1,6	
	5	-	0,2	-	10	

Примечания:

1. Датчики являются многопредельными. При выпуске датчик настраивается на диапазон от 0 до верхнего предела измерений в соответствии с заказом, в пределах от Pmin до Pmax, указанных в табл. 1 и 2.

2. Датчики модели 150CG с кодом диапазонов 1, 2 могут перенастраиваться в пределах от -Pmax до Pmax. Датчики модели 150CG с кодами диапазонов 3, 4, 5 могут перенастраиваться в пределах от -97,85 кПа до Pmax, при этом предполагается, что атмосферное давление равно 101,3 кПа. Датчики модели 150TG могут перенастраиваться в пределах от -101,3 кПа до Pmax, при этом предполагается, что атмосферное давление равно 101,3 кПа.

● Выходные сигналы

Датчики выпускаются с двумя типами выходного сигнала:
 - **4-20 мА с протоколом HART** (код выходного сигнала **A**);
 - **0-5 мА** (код выходного сигнала **B**).

Датчик имеет программируемую характеристику выходного сигнала в соответствии с функцией преобразования входной величины: линейную (линейно-возрастающую или линейно-убывающую) или по закону квадратного корня.

По умолчанию датчики выпускаются настроенными на линейно-возрастающую характеристику.
 В процессе эксплуатации в датчике потребителем может быть установлена любая характеристика выходного сигнала.

● **Время включения датчика**, измеряемое как время от включения питания датчика до установления выходного сигнала с погрешностью не более 5% от установленного значения, должно быть не более 1,8 с при минимальном времени демпфирования.

● **Пределы допускаемой основной приведенной погрешности** γ датчиков, выраженные в % от диапазона измерений, не превышают значений $\pm\gamma$, приведенных в табл.3.

Таблица 3

Модель датчика	Код диапазона	Исполнение по пределам погрешности	Пределы допускаемой основной приведенной погрешности, $\pm\gamma$, %				
			$P_{в} \geq \frac{P_{max}}{2}$	$\frac{P_{max}}{2} > P_{в} \geq \frac{P_{max}}{5}$	$\frac{P_{max}}{5} > P_{в} \geq \frac{P_{max}}{10}$	$\frac{P_{max}}{10} > P_{в} \geq \frac{P_{max}}{15}$	$P_{в} < \frac{P_{max}}{15}$
150CD 150CG	1	Обычное	0,1				$0,025 + 0,005 P_{max}/P_{в}$
		Опция PA	0,2			$0,1 + 0,01 P_{max}/P_{в}$	
		Опция PC	0,5			$0,25 + 0,025 P_{max}/P_{в}$	
150CD 150CG	2-5	Обычное	0,075			$0,025 + 0,005 P_{max}/P_{в}$	
		Опция PA	0,2			$0,1 + 0,01 P_{max}/P_{в}$	
		Опция PC	0,5			$0,25 + 0,025 P_{max}/P_{в}$	
150TG ¹⁾ 150TA	2-4	Обычное	0,075			$0,0075 P_{max}/P_{в}$	
		Опция PA	0,2			$0,02 P_{max}/P_{в}$	
		Опция PC	0,5			$0,05 P_{max}/P_{в}$	
150TA	1	Обычное	0,075			$0,013 P_{max}/P_{в}$	
		Опция PA	0,2			$0,025 P_{max}/P_{в}$	
		Опция PC	0,5			$0,05 P_{max}/P_{в}$	
150TG	5	Обычное, опции PA, PC	0,075; 0,2; 0,5		-		

¹⁾ Дополнительно добавляется код диапазона 1.

P_{max} - максимальный верхний предел измерений, указанный в табл. 1-2;

$P_{в}$ - верхний предел или диапазон измерений, на который настроен датчик.

ЭКСПЛУАТАЦИОННЫЕ ХАРАКТЕРИСТИКИ

● Датчики исполнения устойчивы к воздействию атмосферного давления от 84,0 до 106,7 кПа (группа исполнения P1 по ГОСТ Р 52931).

● Датчики в зависимости от климатического исполнения по ГОСТ 15150 устойчивы к воздействию температуры окружающего воздуха, в рабочем диапазоне температур:

УХЛ3.1 5...70°C;

У2 -40...80°C;

Т3 -25...80°C

● Датчики исполнения Т3 устойчивы к воздействию относительной влажности окружающего воздуха 100 % при температуре плюс 35°C и более низких температурах с конденсацией влаги.

Степень защиты датчиков от воздействия пыли и воды IP66 по ГОСТ 14254.

● Температуры измеряемой среды на входе в датчик -40...120°C. Для снижения температуры измеряемой среды в рабочей полости датчика рекомендуется использовать специальные устройства (удлиненные импульсные линии, разделительные сосуды и т.д.).

● Датчик имеет электронное демпфирование выходного сигнала, характеризующееся временем усреднения результатов измерений (t_d). Значение времени демпфирования устанавливается потребителем при настройке. Датчик поставляется настроенным на значение 0,5 с - для моделей 150CD, 150CG, 150TA, 150TG. Значение времени демпфирования выбирается из ряда: 0,045; 0,5; 1,2; 2,5; 5; 10; 20; 40 с. Настройка времени демпфирования определяется пользователем при заказе опции С1 с указанием его в листе настройки.

● **Стабильность** датчиков базового исполнения, выраженная в процентах от диапазона измерений, должна быть не хуже $\pm 0,2\%$ от P_{max} за 5 лет, где P_{max} – максимальный верхний предел измерений (табл. 1-2). Техническое обслуживание должно проводиться не чаще 1 раза за 12 месяцев.

● Датчики модели 150CD выдерживают воздействие односторонней перегрузки предельно допускаемым рабочим избыточным давлением (табл.2) в равной мере как со стороны плюсовой, так и минусовой полости.

● Датчики моделей 150CG, 150TG, 150TA выдерживают воздействие перегрузки давлением, указанным в табл. 1.

● Датчики соответствуют группе 1, 2 по устойчивости к синусоидальным вибрационным воздействиям согласно ОТТ 08042462 и СТО 1.1.1.07.001.0675:

- группе 1, ускорение 19,6 м/с² (2g), частота 1-120 Гц, амплитуда перемещений 1 мм до 22 Гц для моделей 150TG, 150TA;

- группе 2, ускорение 9,8 м/с² (1g), частота 1-120 Гц, амплитуда перемещений 1 мм до 16 Гц для моделей 150CD, 150CG.

● Датчики соответствуют **нормам помехозащиты**, установленным для класса Б в соответствии с ГОСТ Р 51318.22.

● Датчики имеют встроенный блок защиты от переходных процессов в линии связи, вызванных разрядами молний, работой сварочного оборудования.

● Датчики соответствуют требованиям помехоустойчивости, установленным в ГОСТ Р 50746 для IV группы исполнения, при воздействии помех:

- по ГОСТ Р 51317.4.4 степень жесткости испытаний 3 и 4;
 - по ГОСТ Р 51317.4.6 степень жесткости испытаний 3;
 - по ГОСТ Р 51317.4.2 степень жесткости испытаний 4;
 - по ГОСТ Р 50648, ГОСТ Р 50649, ГОСТ Р 50652 степень жесткости испытаний 5;
 - по ГОСТ Р 51317.4.3 в полосе частот 80-1000 МГц – степень жесткости испытаний 3; 800-960, 1400-2000 МГц - степень жесткости испытаний 4;
 - по ГОСТ Р 51317.4.5 степень жесткости испытаний 2 и 3.
- Критерий качества функционирования при испытаниях на помехоустойчивость А по ГОСТ Р 50746.

● Уровень ВЧ-пульсаций в полосе частот свыше 5 кГц и амплитуда импульсов выходного сигнала длительностью менее 100 мс при воздействии электромагнитных помех не нормируются.

● Влияющие воздействия

Дополнительная погрешность датчиков, вызванная изменением температуры окружающего воздуха в рабочем диапазоне температур, выраженная в процентах от диапазона измерений, на каждые 10°С, не превышает значений $\pm\gamma_t$, приведенных в табл.4.

Таблица 4

Модель датчика	Код диапазона измерений	Дополнительная температурная погрешность на каждые 10°С, $\pm\gamma_t$, %		
		Стандартное исполнение	Код РА	Код РС
150CD 150CG	1	0,05+0,06Pmax/Pв	0,05+0,08Pmax/Pв	
	2-5	0,02+0,03Pmax/Pв	0,02+0,04Pmax/Pв	
150TG 150TA	1	(0,02+0,03Pmax/Pв) для Pв≥Pmax/10 (0,06+0,03Pmax/Pв) для Pв<Pmax/10	(0,02+0,05Pmax/Pв) для Pв≥Pmax/10 (0,06+0,05Pmax/Pв) для Pв<Pmax/10	
	2-4	0,02+0,03Pmax/Pв	0,02+0,04Pmax/Pв	
150TG	5	0,05+0,05Pmax/Pв	0,05+0,065Pmax/Pв	

Дополнительная погрешность датчиков, вызванная воздействием электромагнитных помех, вибрации и т.д., выраженная в процентах от диапазона измерений, не превышает значений, приведенных в табл.5.

Таблица 5

Воздействие	Дополнительная погрешность, выраженная в % от диапазона изменения выходного сигнала	Модели датчиков
Изменение рабочего избыточного давления от нуля до предельно допустимого и от предельно допустимого до нуля	$\gamma_p = K_p \cdot P_{раб} \cdot (P_{max}/P_v)$ где $K_p^{(1)} = \pm 0,065\%/1\text{МПа}$	150CD
	$K_p^{(1)} = \pm 0,015\%/1\text{МПа}$ для $P_{раб} \leq 16\text{МПа}$ $K_p^{(1)} = \pm 0,05\%/1\text{МПа}$ для $P_{раб} > 16\text{МПа}$	Код диапазона измерений 1
	$K_p^{(1)} = \pm 0,025\%/1\text{МПа}$ для $P_{раб} \leq 16\text{МПа}$ $K_p^{(1)} = \pm 0,075\%/1\text{МПа}$ для $P_{раб} > 16\text{МПа}$	Код диапазона измерений 2, 3
	$K_p^{(1)} = \pm 0,015\%/1\text{МПа}$ для $P_{раб} \leq 16\text{МПа}$ $K_p^{(1)} = \pm 0,075\%/1\text{МПа}$ для $P_{раб} > 16\text{МПа}$	Код диапазона измерений 4
	¹⁾ Для датчиков с кодом РА, РС значения K_p увеличиваются в 1,5 раза	Код диапазона измерений 5
Электромагнитные помехи: - воздействие радиочастотного электромагнитного поля по ГОСТ Р 51317.4.3 - остальные воздействия	$\pm 0,1\%$ от Pmax – для датчиков без встроенного индикатора; $\pm 0,4\%$ от Pmax – для датчиков со встроенным индикатором (код М5) $\pm 1\%$ от Pmax	Для всех моделей
Вибрация в соответствии с ОТТ 08042462 и СТО 1.1.1.07.001.0675	$\pm 0,25\%$ от Pmax	
Внешнее магнитное поле напряженностью 400 А/м	Не более $\pm 0,1\%$	

Pраб - изменение рабочего избыточного давления, МПа.

● Датчики:

- **устойчивы к воздействию сейсмических нагрузок** в 8 баллов на высоте 41,1 м;
- **пожаробезопасны** (вероятность возникновения пожара от датчика не превышает 10-6 год в соответствии с ГОСТ 12.1.004 как в нормальных, так и аварийных режимах работы);
- **устойчивы к воздействующим факторам для групп размещения 3** в соответствии с приложением 2 к ОТТ 08042462 и **групп условий эксплуатации 1.3, 1.4, 2.1** в соответствии с приложением А СТО 1.1.1.07.001.0675;
- стойки к механическим воздействиям, вызванным ударом падающего самолета и воздушной ударной волной;
- устойчивы к воздействию ионизирующего излучения с поглощенной дозой γ -излучения в течение среднего срока службы до:
 - 40 Гр ($4,0 \cdot 10^3$ рад) - для датчиков с вых.сигналом 0-5 мА;
 - 100 Гр ($10,0 \cdot 10^3$ рад) - для датчиков с вых.сигналом 4-20 мА;
 при мощности поглощенной дозы не более $2,78 \cdot 10^4$ Гр/с (100 рад/ч);
- устойчивы к объемной активности радиоактивного вещества $7,4 \cdot 10^7$ Бк/м³.

ВЗРЫВОЗАЩИЩЕННОСТЬ

Датчики давления Метран-150 исполнения АС взрывозащищенный исполнений соответствуют требованиям ТР ТС 012/2011, ГОСТ 30852.0-2002(МЭК 60079-0:1998), ГОСТ 30852.10-2002(МЭК 60079-11:1999).

Вид взрывозащиты "искробезопасная электрическая цепь" с уровнем взрывозащиты "особовзрывобезопасный", маркировка по взрывозащите 0ExialICT5X.

НАСТРОЙКА ДАТЧИКА

Настройка датчика Метран-150 исполнения АС с кодом выходного сигнала А (4-20 мА с HART) осуществляется по цифровому каналу связи с помощью управляющих устройств, поддерживающих HART-протокол (HART-коммуникатор, HART-модем, HART-мультиплексор и др.) и конфигурационных программ или с помощью встроенного ЖКИ и клавиатуры (опция М5), расположенных под крышкой электронного преобразователя, по символам режимов настройки в соответствии с «Руководством по эксплуатации».

Настройка датчика Метран-150 исполнения АС с кодом выходного сигнала В (0-5 мА) осуществляется только с помощью встроенного ЖКИ и клавиатуры, расположенных под крышкой электронного преобразователя, в соответствии с алгоритмом настройки в «Руководстве по эксплуатации».

Цифровой сигнал от датчиков Метран-150 исполнения АС (код выходного сигнала А) может приниматься и обрабатываться любым HART-устройством, поддерживающим HART-протокол в объеме универсальных и общих команд.

Для датчиков Метран-150 исполнения АС реализованы специальные команды: команда калибровки сенсора, команда чтения уникальных параметров датчика, ввод пароля, чтение состояния вывода на дисплей, запись состояния вывода на дисплей.

HART-коммуникатор Трех, а также конфигурационная программа AMS диспетчер устройств взаимодействуют с датчиками Метран-150 исполнения АС в полном объеме команд (все команды HART-протокола можно разделить на 3 группы: "универсальные", "общие" и "специальные"; универсальные и общие команды поддерживаются всеми HART-совместимыми устройствами).

ИНДИКАЦИЯ

Жидкокристаллическое индикаторное устройство (ЖКИ) и клавиатура располагаются в одном блоке и могут быть установлены в корпусе электронного преобразователя по заказу (код М5); датчики с кодом выходного сигнала В (0-5 мА) поставляются только с кодом М5.

Дисплей индикатора имеет три строки: графическую, матричную и цифровую 4,5 разрядную.

В режиме измерения давления на дисплее индикатора отображаются:

- значение измеряемого давления в цифровом виде в установленных при настройке единицах измерения;
- единицы измерения давления: мм рт.ст., мм вод.ст., бар, кгс/см², кгс/м², Па, кПа, МПа; % от диапазона изменения выходного сигнала;
- предупреждения или диагностические сообщения.

Сообщения на дисплее индикатора формируются по выбору на русском или английском языках. Для удобства считывания показаний индикатор может быть повернут на 360° с фиксацией через 90°. Кроме того, для лучшего обзора ЖКИ и для удобного доступа к двум отделениям электронного преобразователя последний может быть повернут относительно сенсорного блока на угол не более ±180° (см.рис.3).



Рис.3. Возможность поворота ЖКИ и электронного преобразователя датчика Метран-150 исполнения АС.

ДИАГНОСТИКА

При включении датчика в процессе измерения он выполняет самодиагностику своего состояния. При исправном состоянии на выходе датчика устанавливается ток, соответствующий измеренному давлению. При возникновении неисправности датчик обнаруживает как информационные, так и аварийные ошибки. В случае обнаружения аварийной ошибки при запуске или в процессе работы на выходе датчика устанавливается постоянное значение тока в соответствии с табл.6 и формируется дополнительная информация.

Таблица 6

Выходной сигнал датчика, мА	Критерий неисправности
4-20	Выходной сигнал менее 3,76 мА (низкий уровень) или более 22 мА (высокий уровень)
0-5	Выходной сигнал менее минус 0,075 мА (низкий уровень) или более 5,75 мА (высокий уровень)

Примечание: значение выходного сигнала неисправности может устанавливаться потребителем.

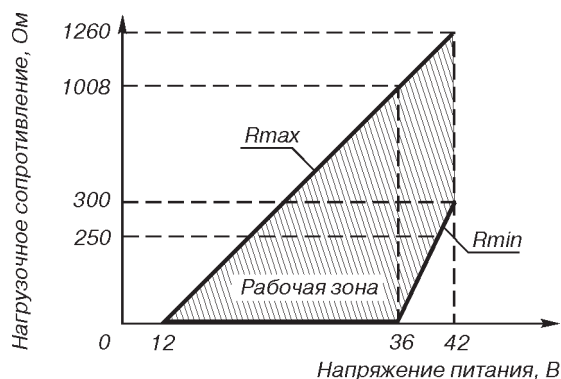
ЭЛЕКТРОПИТАНИЕ ДАТЧИКА

Электрическое питание датчиков Метран-150 исполнения АС осуществляется от источника питания постоянного тока напряжением:

- 12-42 В - для выходного сигнала 4-20 мА;

- 22-42 В - для выходного сигнала 0-5 мА,

при этом пределы допустимого нагрузочного сопротивления (сопротивления приборов и линии связи) зависят от установленного напряжения питания датчиков и не должны выходить за границы рабочей зоны, приведенной на рис.4 и 5. Электрическое питание датчиков взрывозащищенного исполнения вида «искробезопасная электрическая цепь» осуществляется от искробезопасных цепей барьеров (блоков питания), имеющих вид взрывозащиты "искробезопасная электрическая цепь" с уровнем взрывозащиты искробезопасной электрической цепи "ia" для взрывоопасных смесей подгруппы IIC по ГОСТ Р 51330.11 и пропускающих HART-сигнал, при этом их максимальное выходное напряжение $U_0 \leq 24$ В, а максимальный выходной ток $I_0 \leq 120$ мА.



Для работы по HART-протоколу $R_{min} = 250$ Ом

Рис.4. Выходной сигнал 4-20 мА.

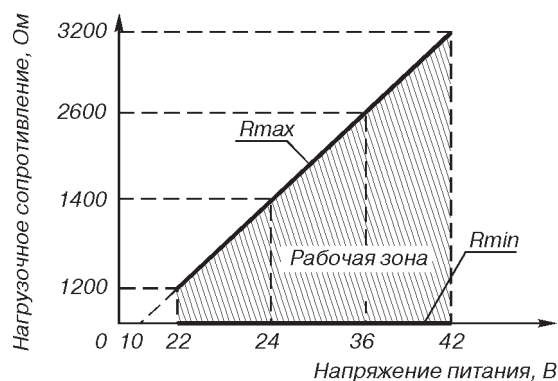


Рис.5. Выходной сигнал 0-5 мА.

Допускаемые нагрузочные сопротивления датчиков приведены в табл.7.

Таблица 7

Выходной сигнал, мА	Сопротивление нагрузки	
	R_{min} , Ом	R_{max} , Ом
0-5	0	$R_{max} \leq 100(U-10)$
4-20	0 ¹⁾ при $U \leq 36$ В $R_{min}^{1)} \geq 50(U-36)$ при $U > 36$ В	$R_{max} \leq 42(U-12)$

¹⁾ Для работы с датчиком по HART-протоколу $R_{min} = 250$ Ом при напряжении питания от 18,5 до 41 В.

Примечания:

1. При использовании датчиков Метран-150 исполнения АС с видом взрывозащиты «искробезопасная электрическая цепь» во взрывоопасных зонах выходное сопротивление

При использовании датчиков взрывозащищенного исполнения вида «искробезопасная электрическая цепь» вне взрывоопасных зон без сохранения свойств взрывозащищенности электрическое питание датчиков допускается осуществлять от источника питания постоянного тока напряжением 12-42 В.

Датчики имеют защиту от обратной полярности напряжения питания.

Требования к источнику питания:

- сопротивление изоляции не менее 20 МОм;

- испытательное напряжение при проверке электрической прочности изоляции 1,5 кВ;

- пульсация выходного напряжения не превышает 0,5% от номинального значения $U_{вых}$ при частоте гармонических составляющих 500 Гц;

- прерывание питания не более 55 мс;

Для датчиков Метран-150 исполнения АС с кодом выходного сигнала А источник питания должен удовлетворять вышеприведенным требованиям и иметь среднеквадратичное значение шума в полосе частот от 500 Гц до 10 кГц не более 2,2 мВ.

барьеров (блоков) искрозащиты выбирается из рабочей зоны, приведенной на рис.4, при напряжении питания не выше 24 В. При работе с датчиком по HART-протоколу минимальное выходное сопротивление блока искрозащиты должно быть не менее 250 Ом;

2. U - напряжение питания, В.

Потребляемая мощность:

0,9 Вт - с выходным сигналом 4-20 мА; 0,7 Вт - с выходным сигналом 0-5 мА.

При прерывании питания на время не более 55 мс время восстановления выходного аналогового сигнала - не более 50 мс.

Датчики устойчивы к изменениям напряжения питания на $\pm 25\%$ на время до 100 мс. Напряжение питания при провалах на 25% не должно быть меньше минимального значения, указанного в табл.7.

ТЕХНОЛОГИЧЕСКОЕ СОЕДИНЕНИЕ

По заказу, для соединения с измеряемой средой, датчики Метран-150 исполнения АС могут комплектоваться монтажными фланцами и переходниками по табл.8 и 9 (коды D1 - D6, 2F, соответственно). По заказу с датчиком могут быть поставлены одно-, двух-, трех- и пятивентильные клапанные блоки по табл.8 и 9 (коды T1-T3, W1-W3, V1, V2 и T4, T5). Данные клапанные блоки позволяют: отключать датчик от измеряемой среды, производить продувку импульсной линии через дренажный клапан и подключать портативный калибратор давления для проверки работы датчика на объекте. При указании в строке заказа кода S5, датчик поставляется в сборе с клапанным блоком, испытанный на герметичность.

НАДЕЖНОСТЬ

Средний срок службы датчиков - не менее 50 лет.

Средняя наработка датчиков на отказ - не менее 270 000 ч.

Вероятность безотказной работы 0,97 за время 8000 ч. с учетом технического обслуживания.

Средний срок сохраняемости - не менее 15 лет.

Суммарное время хранения и применения по назначению не должно превышать среднего срока службы.

ИНФОРМАЦИЯ ДЛЯ ОФОРМЛЕНИЯ ЗАКАЗА

Обозначения: "-" отсутствует, "●" имеется.

Датчики разности давлений модели 150CD, избыточного давления модели 150CG

Таблица 8

Код	Применение	CD	CG
АС	Для эксплуатации на объектах атомной энергетики	●	●
Модель	Описание изделия		
150CD	Датчик разности давлений	●	-
150CG	Датчик избыточного давления	-	●
Код	Диапазон измерений		
	Модель 150CD		Модель 150CG
1	(-6,3)-6,3 кПа	(-6,3)-6,3 кПа	●
2	(-63)-63 кПа	(-63)-63 кПа	●
3	(-250)-250 кПа	(-97,85) ¹⁾ - 250 кПа	●
4	(-1,60)-1,6 МПа	(-97,85 кПа) ¹⁾ - 1,6 МПа	●
5	0-10 МПа	(-97,85 кПа) ¹⁾ - 10 МПа	●
Код	Материал деталей, контактирующих с рабочей средой		
2	Нержавеющая сталь 316	●	●
Код	Материал разделительной мембраны		
2	Нержавеющая сталь 316L	●	●
Код	Материал уплотнительных колец		
1	Резина НО-68-1	●	●
Код	Заполняющая жидкость		
1	Силикон	●	●
Код	Крепежные детали		
L9	Детали из стали 07X16H4Б ГОСТ 23304	●	●
Код	Выходной сигнал		
A	4-20 мА с цифровым сигналом на базе протокола HART	●	●
B	0-5 мА (поставляется только с кодом M5, не применяется для датчиков с кодом IM)	●	●
Код	Класс безопасности по ОПБ 88/97		
2	Класс безопасности 2	●	●
3	Класс безопасности 3	●	●
4	Класс безопасности 4	●	●
Код	Климатическое исполнение по ГОСТ 15150		
t1	УХЛ3.1 (5...70°C)	●	●
t2	У2 (-40...80°C)	●	●
t3	T3 (-25...80°C) (не применяется с кодами монтажных частей D6 и V2)	●	●
Код	Индикация		
M5 ²⁾	Встроенный ЖКИ	●	●
Код	Для специального применения		
IM	Сертификация искробезопасности OExiaIICT5	●	●
Код	Встроенные клапанные блоки		
S5	Поставляется с установленным клапанным блоком или вентилем (не применяется с кодом монтажных частей V2)	●	●
Код	Монтажные части		
D1	Монтажный фланец с резьбовым отверстием K1/4" (материал – нержавеющая сталь 316)	●	●
D2	Монтажный фланец с резьбовым отверстием K1/2" (материал – нержавеющая сталь 316)	●	●
D5	Монтажный фланец с ниппелем и накидной гайкой M20x1,5 для соединения по наружному диаметру трубы 14 мм (материал монтажного фланца – нержавеющая сталь 316, материал накидной гайки – углеродистая сталь по ГОСТ 1050 с покрытием)	●	●
D6	Монтажный фланец с ниппелем для соединения по наружному диаметру трубы 14 мм (материал монтажного фланца – нержавеющая сталь 316)	●	●
T1	Традиционный клапанный блок трехвентильный без дренажа с кронштейном и монтажным фланцем с ниппелем и накидной гайкой M20x1,5 для соединения по наружному диаметру трубы 14 мм, с кронштейном для клапанного блока (рис.21)	●	-
T2	Традиционный клапанный блок трехвентильный с дренажными клапанами после изолирующего вентиля с кронштейном и монтажным фланцем с ниппелем и накидной гайкой M20x1,5 для соединения по наружному диаметру трубы 14 мм (рис.21)	●	-
T3	Традиционный клапанный блок пятивентильный с дренажными клапанами после изолирующего вентиля с кронштейном и монтажным фланцем с ниппелем и накидной гайкой M20x1,5 для соединения по наружному диаметру трубы 14 мм (рис.21)	●	-

Продолжение таблицы 8

Код	Монтажные части (продолжение)	CD	CG
W1	Компактный клапанный блок трехвентильный без дренажа с кронштейном и ниппелем с накидной гайкой M20x1,5 для соединения по наружному диаметру трубы 14 мм (рис.22)	●	-
W2	Компактный клапанный блок трехвентильный с дренажными клапанами после изолирующего вентиля с кронштейном и ниппелем с накидной гайкой M20x1,5 для соединения по наружному диаметру трубы 14 мм (рис.22)	●	-
W3	Компактный клапанный блок пятивентильный с дренажными клапанами после изолирующего вентиля с кронштейном и ниппелем с накидной гайкой M20x1,5 для соединения по наружному диаметру трубы 14 мм (рис.22)	●	-
T4	Клапанный блок одновентильный с дренажным клапаном после изолирующего вентиля с монтажным фланцем с ниппелем и накидной гайкой M20x1,5 для соединения по наружному диаметру трубы 14 мм (рис.23)	-	●
T5	Клапанный блок двухвентильный с дренажным клапаном после изолирующего вентиля с монтажным фланцем с ниппелем и накидной гайкой M20x1,5 для соединения по наружному диаметру трубы 14 мм (рис.23)	-	●
V1	Вентиль 08 852 089 АС-2 ТУ 4212-007-59541470-2012 (с уравнивающим каналом) с монтажным фланцем с ниппелем и накидной гайкой M20x1,5 для соединения по наружному диаметру трубы 14 мм (рис.25)	●	●
V2	Вентиль 08 852 089 АС-2 ТУ 4212-007-59541470-2012 (с уравнивающим каналом) с монтажным фланцем с ниппелем для соединения по наружному диаметру трубы 14 мм (материал монтажного фланца – углеродистая сталь с покрытием, не применяется с кодом S5, не применяется с кодом климатического исполнения t3 (рис.26)	●	●
Код	Материал ниппеля		
2	Сталь 12Х18Н10Т	●	●
4	Углеродистая сталь по ГОСТ 1050 с покрытием	●	●
Код	Монтажные кронштейны		
B1	Монтажный кронштейн для крепления датчика на трубе диаметром 50 мм (материал – углеродистая сталь с покрытием)	●	●
B4	Монтажный кронштейн для крепления датчика на трубе диаметром 50 мм (материал – сталь 12Х18Н10Т)	●	●
Код	Гарантийный срок эксплуатации		
WR5	Гарантийный срок эксплуатации датчиков – 5 лет	●	●
Код	Дополнительные опции		
C1	Настройка датчика по заказу потребителя (необходимо заполнить лист параметров настройки)	●	●
SC	Штепсельный разъем: вилка 2РМГ14Б4Ш1Е2Б ГЕО.364.140 ТУ, розетка 2РМ14КПН4Г1В1 ГЕО.364.126 ТУ (базовое расположение штепсельного разъема с левой стороны при взгляде на индикатор/с противоположной стороны от винта заземления датчика)	●	●
KXX ³⁾	Кабельный ввод (применяется только для класса безопасности 4)	●	●
PA	Предел допускаемой основной погрешности ±0,2%	●	●
PC	Предел допускаемой основной погрешности ±0,5%	●	●
J5	Накладка для защиты параметров настройки датчика (применяется для датчиков с кодом М5)	●	●
ST	Маркировочная табличка по заказу потребителя	●	●
SM	Дополнительный дренажный клапан для фланца минусовой полости модели 150CG	-	●
OS	Альтернативное расположение штепсельного разъема – с правой стороны при взгляде на индикатор/со стороны винта заземления датчика	●	●
RS	Альтернативное подключение импульсных линий – "низкое" давление справа, "высокое" давление слева	●	●

¹⁾ Атмосферное давление 101,3 кПа.

²⁾ Для настройки параметров, калибровки, выбора режима работы датчика с сигналом 4-20 мА без встроенного индикатора должен использоваться HART-коммуникатор или программа AMS диспетчер устройств.

³⁾ Обозначение кабельного ввода согласно разделу "Кабельные вводы".

Примечания:

- Материал клапанного блока (коды T1 – T5, W1 – W3) – сталь 316 SST, материал вентиля 08 852 089 (коды V1, V2) – сталь 12Х18Н10Т. Материал уплотнительных колец для кодов клапанных блоков T1 – T3, W1 – W3 – фторопласт. Материал кронштейна для крепления клапанного блока – углеродистая сталь с покрытием.
- Монтажные части штуцерно-ниппельного соединения комплектуются прокладками из меди М3 и стали 12Х18Н10Т.
- В базовом исполнении в датчиках установлен штепсельный разъем: вилка 2РМГ22Б4Ш3В1 ГЕО.364.140 ТУ, розетка 2РМ22КПН4Г3В1 ГЕО.364.126 ТУ или 2РМТ22КПН4Г3В1В ГЕО.364.126 ТУ (базовое расположение штепсельного разъема – с левой стороны при взгляде на индикатор/с противоположной стороны от винта заземления датчика).
- Базовый вариант подключения импульсных линий – "низкое" давление слева, "высокое" давление справа.

Датчики избыточного давления модели 150TG и абсолютного давления модели 150ТА

Таблица 9

Код	Применение	
АС	Для эксплуатации на объектах атомной энергетики	
Модель	Описание изделия	
150TG	Датчик избыточного давления	
150ТА	Датчик абсолютного давления	
Код	Диапазон измерений	
	Модель 150TG¹⁾	Модель 150ТА
1	(-101,3)-160 кПа	0-160 кПа
2	(-101,3 кПа)-1,0 МПа	0-1,0 МПа
3	(-101,3 кПа)-6,0 МПа	0-6,0 МПа
4	(-101,3 кПа)-25 МПа	0-25 МПа
5	(-101,3 кПа)-60 МПа	-
Код	Технологическое соединение	
2G	M20x1,5	
Код	Материал разделительной мембраны	Материал деталей, контактирующих с рабочей средой
2	Нержавеющая сталь 316L	Нержавеющая сталь 316L
Код	Заполняющая жидкость	
1	Силиконовое масло	
Код	Выходной сигнал	
A	4-20 мА с цифровым сигналом на базе протокола HART	
B	0-5 мА (поставляется только с кодом M5, не применяется для датчиков с кодом IM)	
Код	Класс безопасности по ОПБ 88/97	
2	Класс безопасности 2	
3	Класс безопасности 3	
4	Класс безопасности 4	
Код	Климатическое исполнение по ГОСТ 15150	
t1	УХЛ3.1 (5...70°С)	
t2	У2 (-40...80°С)	
t3	Т3 (-25...80°С)	
Код	Индикация	
M5 ²⁾	Встроенный ЖКИ	
Код	Для специального применения	
IM	Сертификация искробезопасности OExialICT5	
Код	Встроенные клапанные блоки	
S5	Поставляется с установленным клапанным блоком	
Код	Монтажные части (только для кода технологического соединения 2G)	
2F	Ниппель с накидной гайкой M20x1,5 для соединения по наружному диаметру трубы 14 мм	
T4	Клапанный блок одновентильный с дренажным клапаном после изолирующего вентиля с ниппелем и накидной гайкой M20x1,5 для соединения по наружному диаметру трубы 14 мм	
T5	Клапанный блок двухвентильный с дренажным клапаном после изолирующего вентиля с ниппелем и накидной гайкой M20x1,5 для соединения по наружному диаметру трубы 14 мм	
T6	Клапанный блок двухвентильный с дренажным клапаном после изолирующего вентиля с штуцером M20x1,5 для подключения метрологического оборудования	
Код	Материал ниппеля	
2	Сталь 12X18H10T	
4	Углеродистая сталь по ГОСТ 1050 с покрытием	
Код	Монтажные кронштейны	
B1	Монтажный кронштейн для крепления датчика на панели или трубе (материал – углеродистая сталь с покрытием)	
B4	Монтажный кронштейн для крепления датчика на панели или трубе (материал – сталь 12X18H10T)	
Код	Гарантийный срок эксплуатации	
WR5	Гарантийный срок эксплуатации датчиков – 5 лет	
Код	Дополнительные опции	
C1	Настройка датчика по заказу потребителя (необходимо заполнить лист параметров настройки)	
SC	Штепсельный разъем: вилка 2PMГ14Б4Ш1Е2Б ГЕО.364.140 ТУ, розетка 2PM14КПН4Г1В1 ГЕО.364.126 ТУ (базовое расположение штепсельного разъема с левой стороны при взгляде на индикатор/с противоположной стороны от винта заземления датчика)	
KXX ³⁾	Кабельный ввод (применяется только для класса безопасности 4)	
PA	Предел допускаемой основной погрешности ±0,2 %	
PC	Предел допускаемой основной погрешности ±0,5 %	
J5	Накладка для защиты параметров настройки датчика (применяется для датчиков с кодом M5)	
ST	Маркировочная табличка по заказу потребителя (требуется заполнить лист параметров настройки)	
OS	Альтернативное расположение штепсельного разъема – с правой стороны при взгляде на индикатор/со стороны винта заземления датчика	

¹⁾ Атмосферное давление 101,3 кПа.

²⁾ Для настройки параметров, калибровки, выбора режима работы датчика с сигналом 4-20 мА без встроенного индикатора должен использоваться HART-коммуникатор или программа AMS диспетчер устройств.

³⁾ Обозначение кабельного ввода согласно разделу "Кабельные вводы".

Примечания:

1. Материал клапанного блока – 316 SST.
2. Допускаемые значения давления рабочей среды для клапанных блоков:
 - 68 МПа до температуры рабочей среды 50 °С;
 - 30 МПа при температуре 200 °С.
3. Монтажные части штуцерно-ниппельного соединения комплектуются прокладками из меди М3 и стали 12Х18Н10Т.
4. В базовом исполнении в датчиках установлен штепсельный разъем: вилка 2РМГ22Б4Ш3В1 ГЕО.364.140 ТУ, розетка 2РМ22КПН4Г3В1 ГЕО.364.126 ТУ или 2РМТ22КПН4Г3В1В ГЕО.364.126 ТУ (базовое расположение штепсельного разъема – с левой стороны при взгляде на индикатор/с противоположной стороны от винта заземления датчика).

ПРИМЕРЫ УСЛОВНОГО ОБОЗНАЧЕНИЯ ПРИ ЗАКАЗЕ:

- 1) Метран-150 АС 150СD2 (0–40) кПа 2 2 1 1 L9 А 2 t1 М5 S5 Т1 4 В1 РА RS J5
- 2) Метран-150 АС 150СD2 (0–40) кПа 2 2 1 1 L9 А 2 t1 М5 IM D5 4 В1 С1 SC РА J5
- 3) Метран-150 АС 150ТG3 (0–4) МПа 2G 2 1 А 2 t1 М5 2F 4 В1 РА J5
- 4) Метран-150 АС 150ТG3 (0–4) МПа 2G 2 1 А 2 t1 М5 IM S5 Т5 4 В1 С1 РА J5

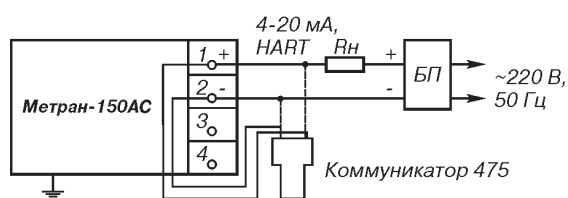
СХЕМЫ ВНЕШНИХ ЭЛЕКТРИЧЕСКИХ СОЕДИНЕНИЙ ДАТЧИКА

Рис.6-1. Выходной сигнал 4-20 мА (2-х-проводная линия связи).

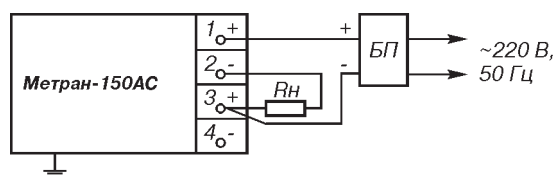


Рис.6-2. Выходной сигнал 4-20 мА (вариант соединения).

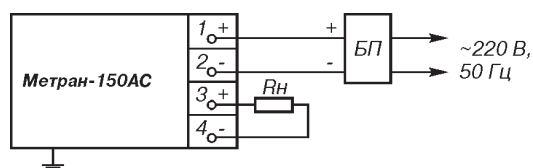


Рис.7. Выходной сигнал 0-5 мА (4-х-проводная линия связи).

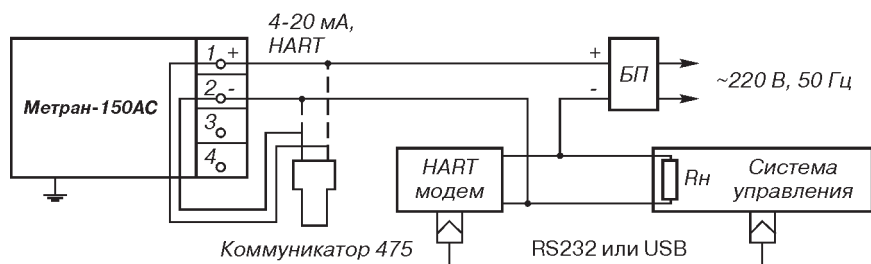
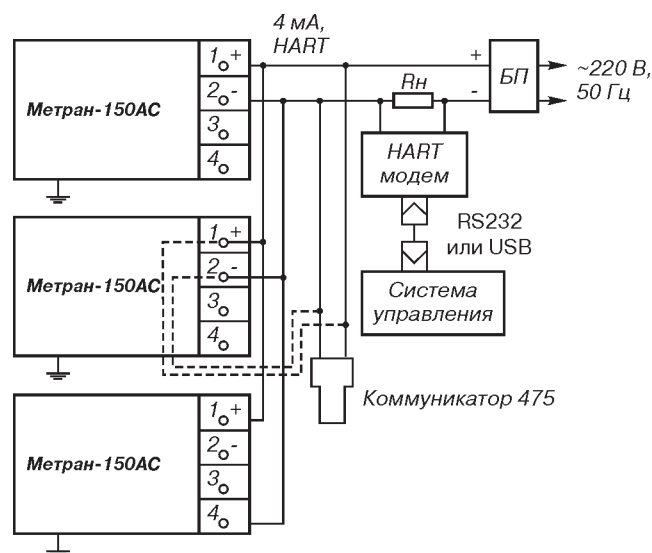


Рис.9. Вариант включения датчика с HART-модемом или HART-коммуникатором.



Выходной ток блока питания (БП) должен быть не менее суммарного тока потребления всех датчиков (4 мА на каждый датчик), бросок (максимальное значение) тока потребления в момент включения 25 мА на каждый датчик.

Рис.8. Многоточечный режим работы.

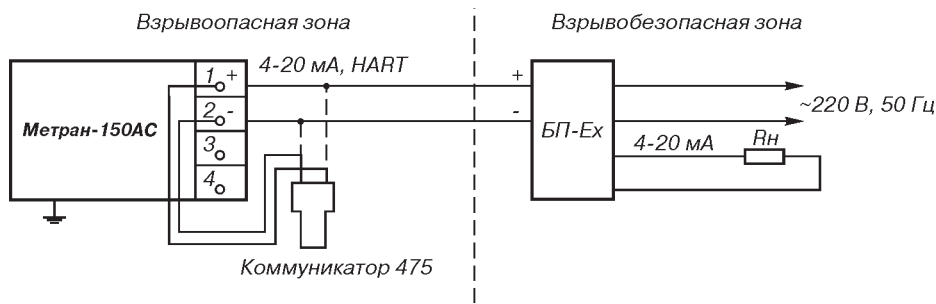


Рис. 10. Для датчиков с блоком искрозащиты.

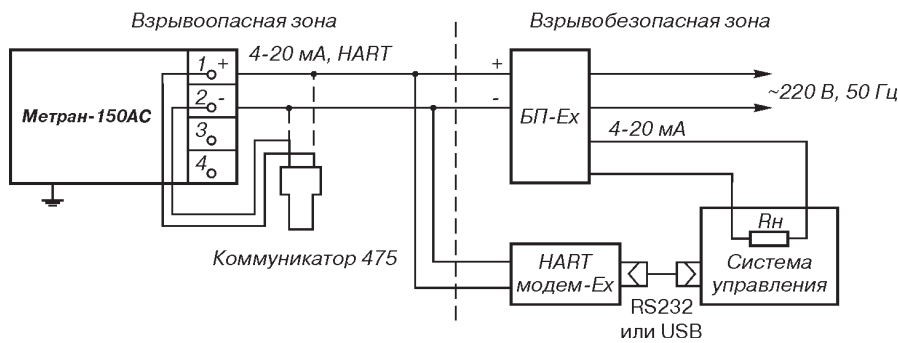
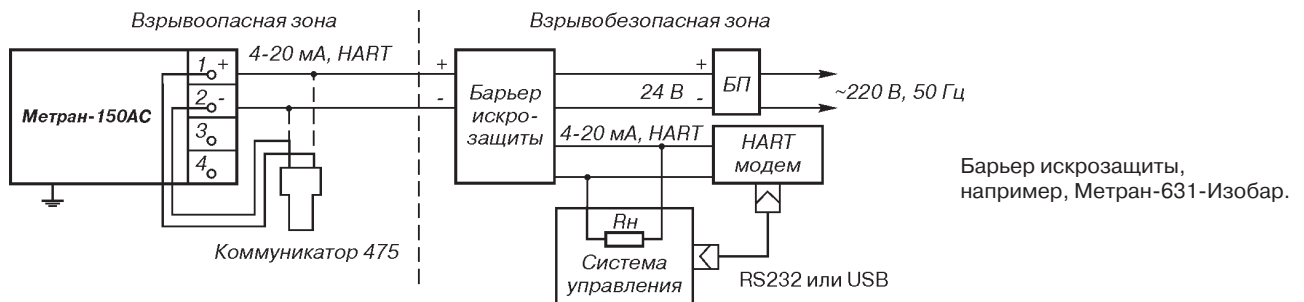


Рис. 11. Вариант включения датчика с искрозащищенным блоком питания с HART- модемом.



Барьер искрозащиты, например, Метран-631-Изобар.

Рис. 12. Датчик с барьером искрозащиты с гальванической развязкой сигнальных цепей и цепей питания.

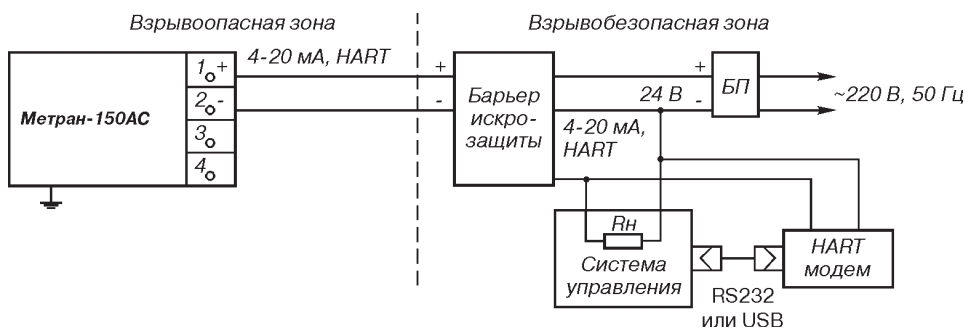


Рис. 13. Датчик с барьером искрозащиты без гальванической развязки сигнальных цепей и цепей питания.

Принятые сокращения в схемах:

БП - источник питания постоянного тока;

БП-Ex - источник питания постоянного тока взрывозащищенного исполнения;

Rн - сопротивление нагрузки или суммарное сопротивление всех нагрузок в системе управления (определяется параметрами барьера - в схемах с барьером искрозащиты или параметрами блока питания - см. табл.7).

HART-коммуникатор исполнения "Ex" и HART-модем исполнения "Ex" могут быть подключены к любой точке цепи, включая взрывоопасную зону.

МАССА

Масса датчика без клапанного блока и комплекта монтажных частей:

1,7 кг - модели 150ТА, 150ТG;
3,0 кг - модели 150СD, 150СG.

ПОВЕРКА

Интервал между поверками - 5 лет.
Методика поверки МИ 4212-012-2013.

ГАРАНТИЙНЫЕ ОБЯЗАТЕЛЬСТВА

Гарантийные обязательства - в течение 48 месяцев со дня ввода в эксплуатацию, с кодом WR5
- в течение 60 месяцев; гарантийный срок хранения - 24 месяца с момента изготовления датчика.

КОМПЛЕКТ ПОСТАВКИ

- датчик с госповеркой;
- монтажные части (в соответствии с заказом);
- монтажный кронштейн (в соответствии с заказом);
- руководство по эксплуатации;
- методика поверки МИ 4212-012-2013;
- паспорт;
- розетка штепсельного разъема 2РМ14КПН4Г1В1 или 2РМ22КПН4Г1В1;
- кабельный ввод (в соответствии с заказом, применяется только для класса безопасности 4);
- комплект запасных частей (кольцо – 2 шт. для моделей 150СD, 150СG; прокладка – 1 шт. для моделей 150ТG, 150ТА).

По требованию Заказчика за отдельную плату в комплект поставки могут входить запасные части для проведения послегарантийного ремонта в течение срока службы.

По требованию Заказчика могут быть поставлены:

- штепсельный разъем (установленный);
- клапанный блок (в т.ч. в сборе с датчиком);
- HART-коммуникатор Трех;
- HART-модем, конфигурационная программа и AMS диспетчер устройств.

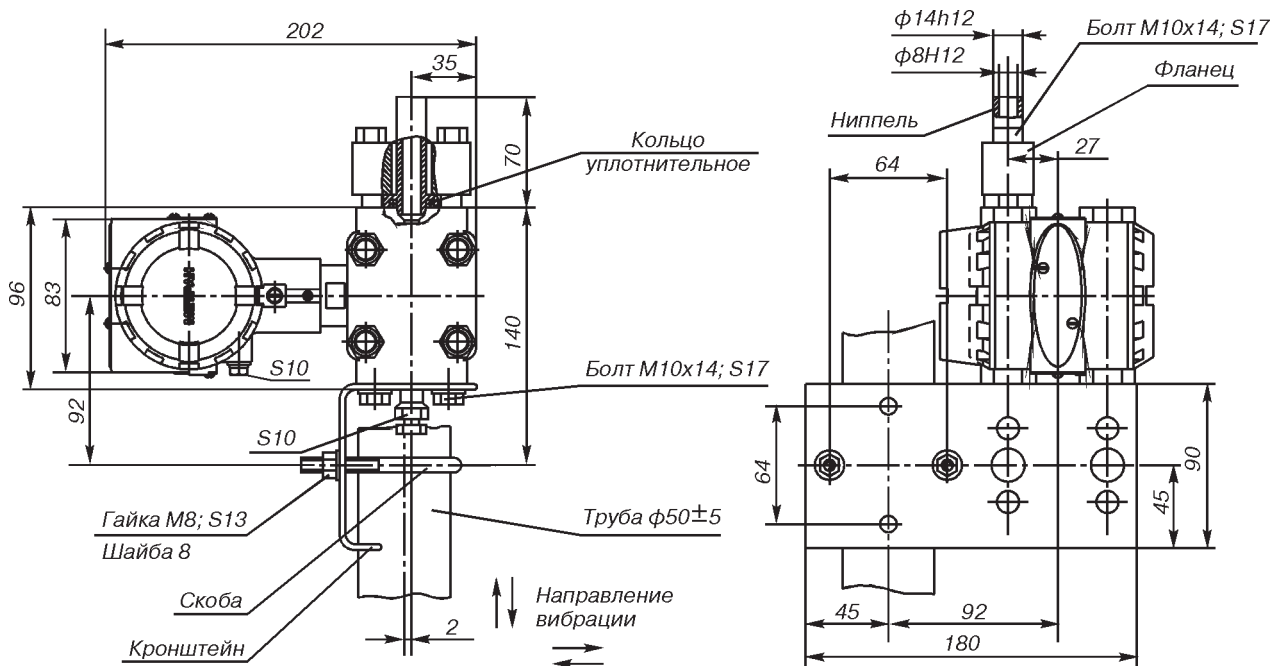
УСТАНОВОЧНЫЕ И ПРИСОЕДИНИТЕЛЬНЫЕ РАЗМЕРЫ ДАТЧИКОВ МЕТРАН-150 ИСПОЛНЕНИЯ АС

Рис. 14. Датчики мод. 150СG с установленным ниппелем (код D6) и монтажным кронштейном для установки на трубе $\phi 50$ мм (код В1).

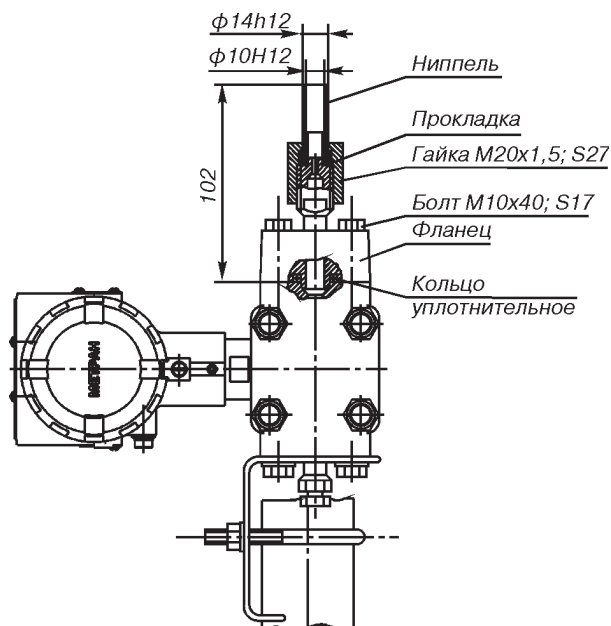


Рис. 15. Датчики мод. 150CG с установленным ниппелем под накладную гайку M20x1,5 (код D5) и монтажным кронштейном для установки на трубе $\phi 50$ мм (код B1).
Остальное см.рис.14.

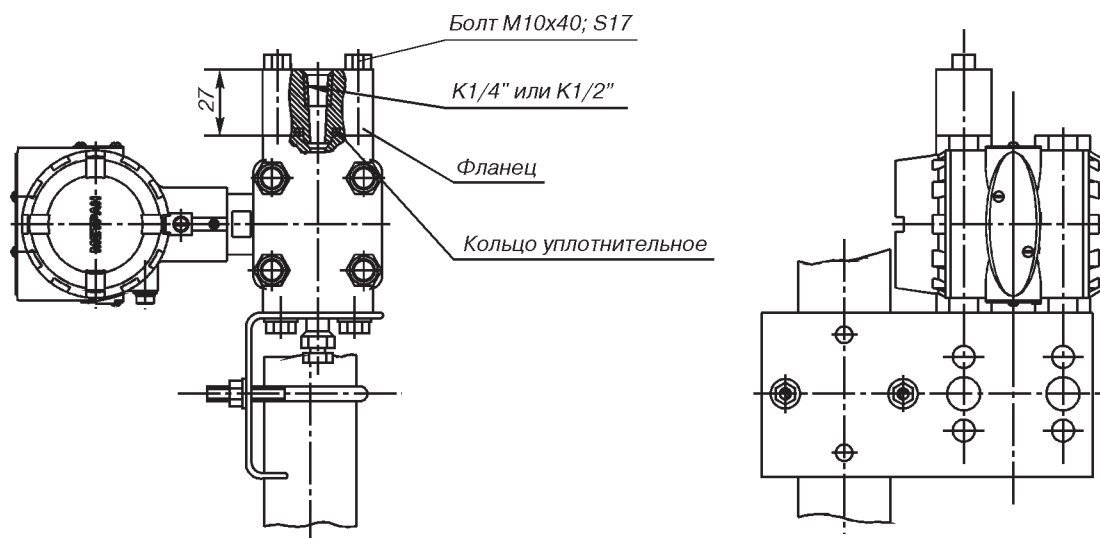


Рис. 16. Датчики мод. 150CG с установленным монтажным фланцем с резьбовым отверстием K1/4" (код D1) или K1/2" (код D2) и монтажным кронштейном для установки на трубе $\phi 50$ мм (код B1).
Остальное см.рис.14.

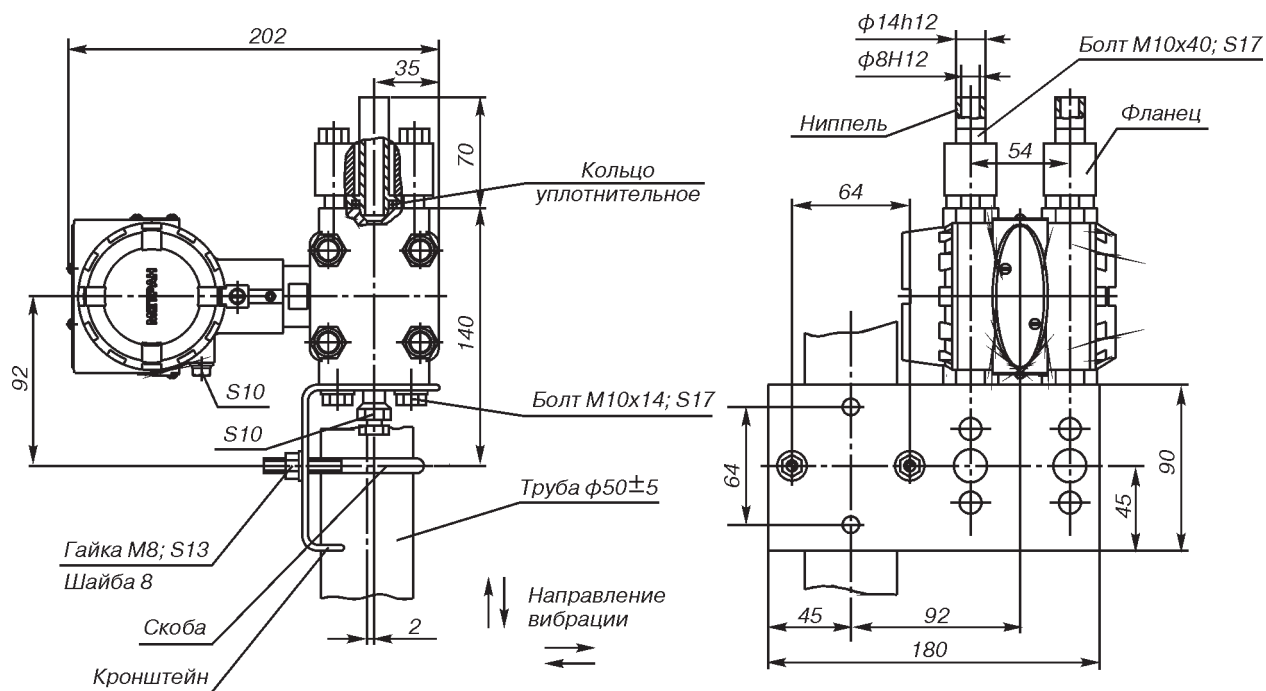


Рис. 17. Датчики мод. 150CD с установленными ниппелями (код D6) и монтажным кронштейном для установки на трубе $\phi 50$ мм (код B1).

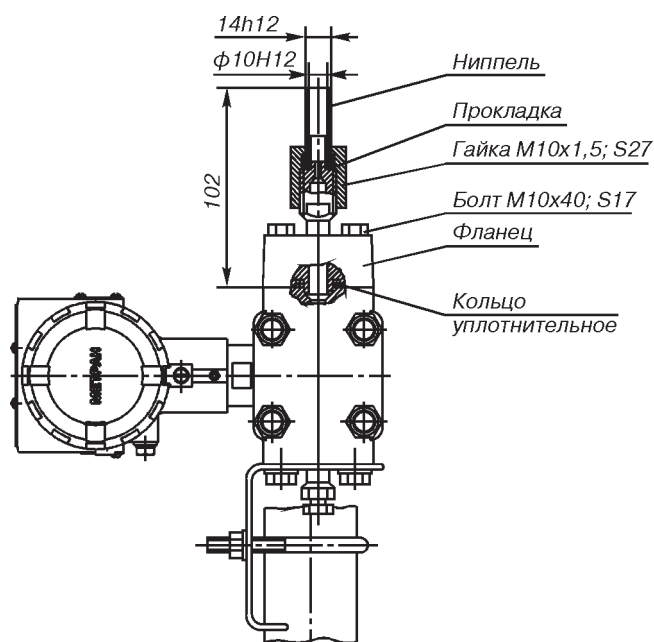


Рис. 18. Датчики мод. 150CD с установленными ниппелями под накидные гайки M20x1,5 (код D5) и монтажным кронштейном для установки на трубе $\phi 50$ мм (код B1).
Остальное см.рис.17.

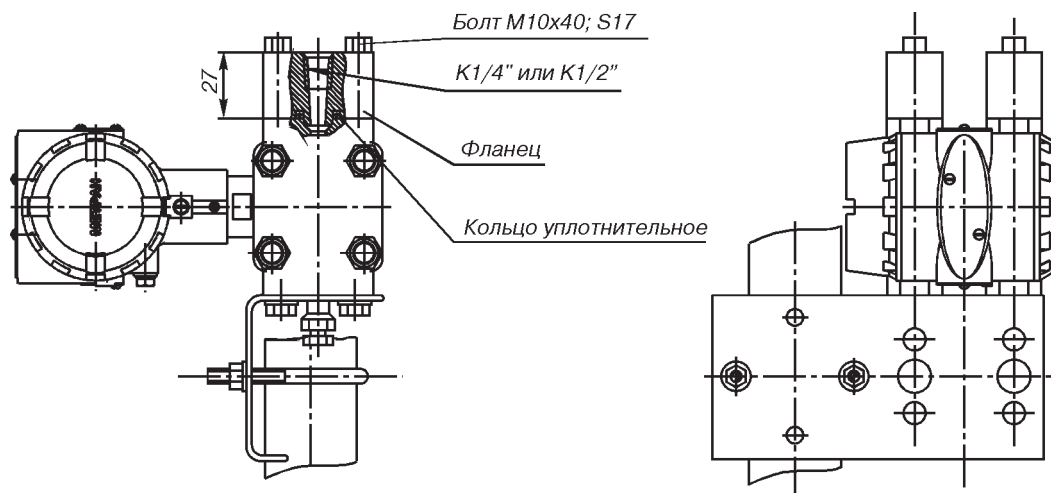


Рис. 19. Датчики мод. 150CD с установленными монтажными фланцами с резьбовым отверстием К1/4" (код D1), или К1/2" (код D2) и монтажным кронштейном для установки на трубе $\phi 50$ мм (код В1).
Остальное см.рис.17

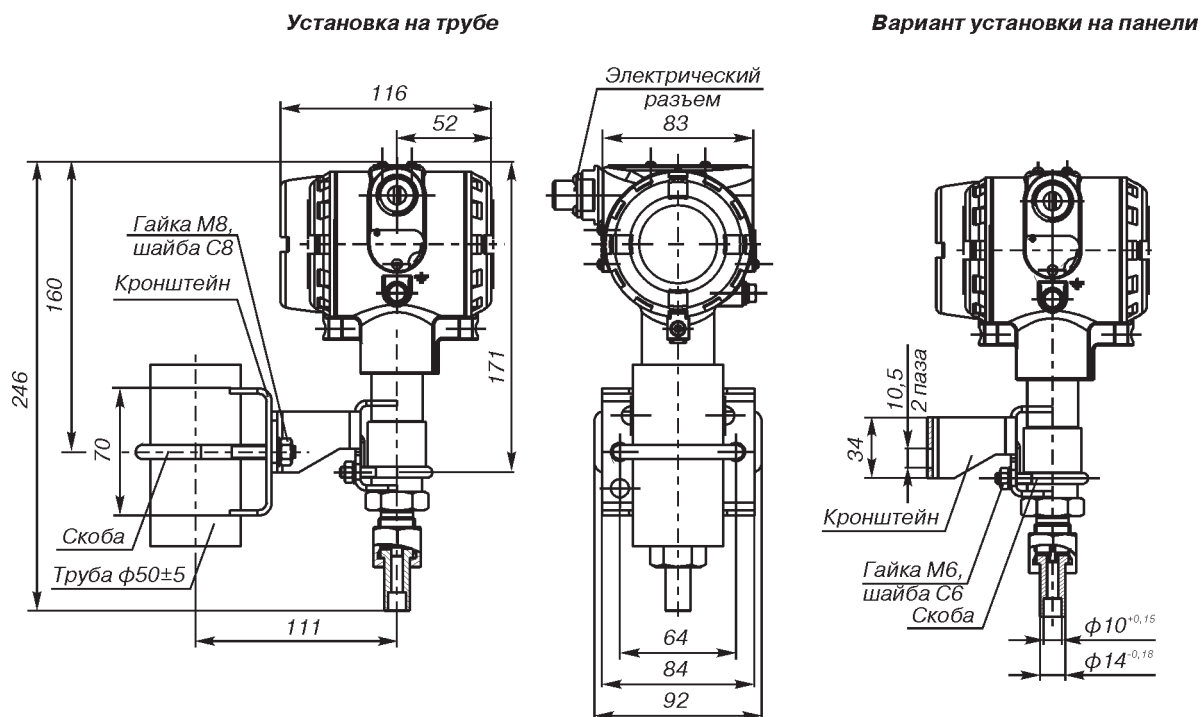


Рис.20. Датчики мод. 150TG, ТА с установленным ниппелем (код 2F) и монтажным кронштейном (код В1).

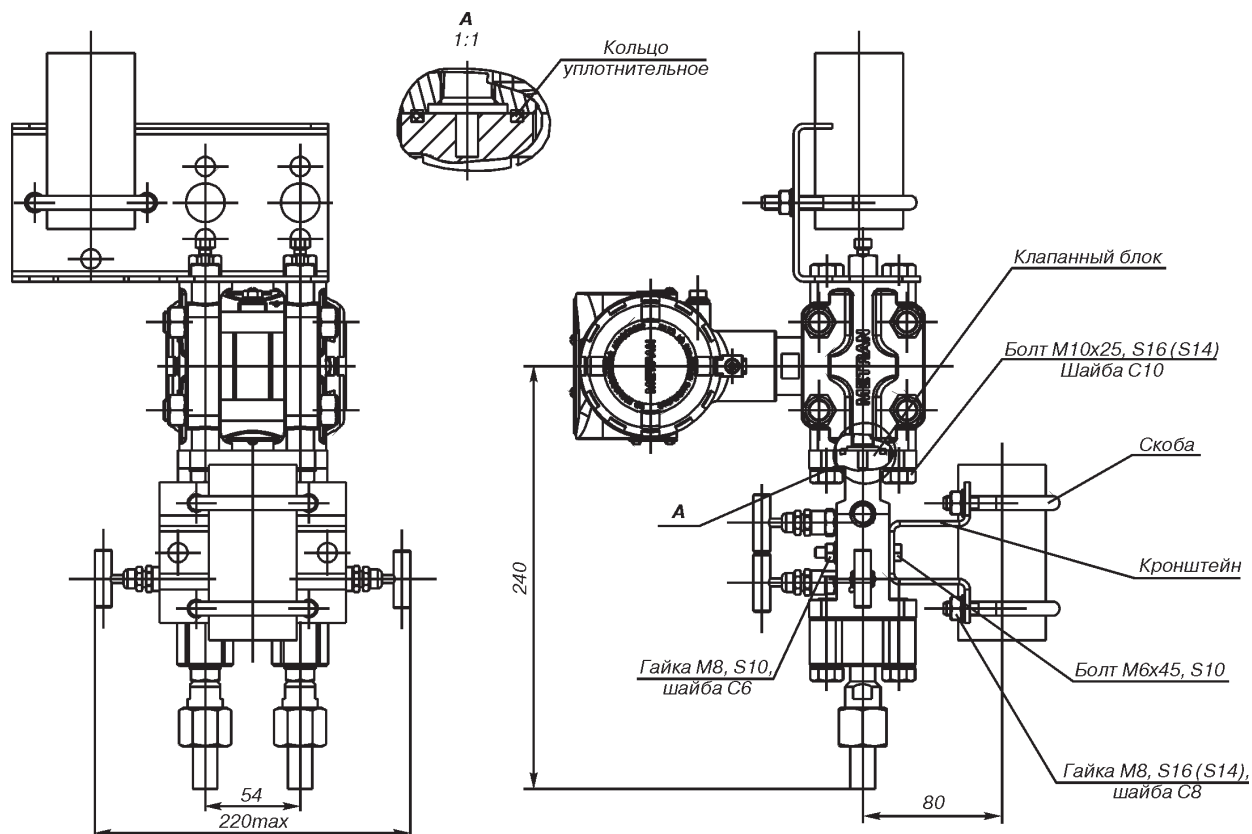


Рис.21. Датчики мод. 150CD с установленным клапанным блоком (коды Т1 или Т2 или Т3) и монтажным кронштейном для установки датчика на трубе ± 50 мм (код В1).

Остальное см. рис.17.

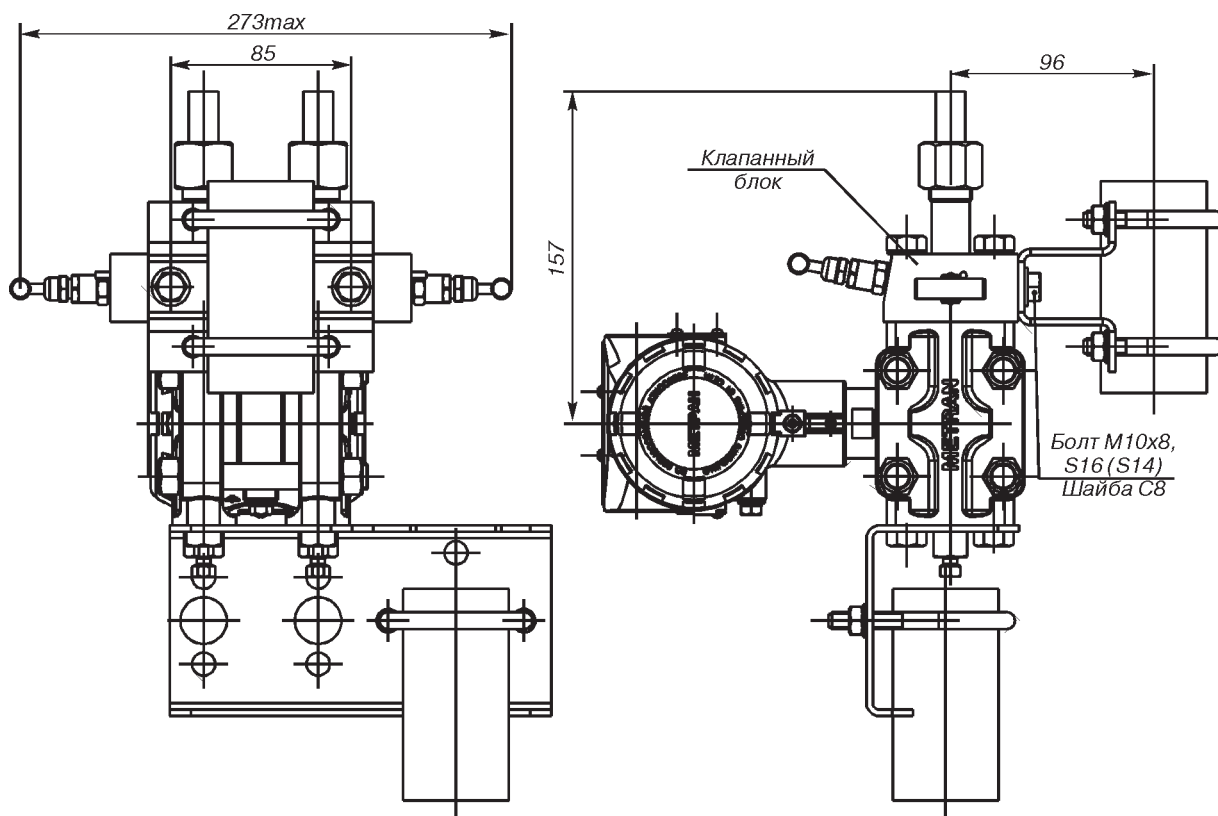


Рис.22. Датчики мод. 150CD с установленным клапанным блоком (коды W1 или W2 или W3) и монтажным кронштейном для установки датчика на трубе ± 50 мм (код В1).

Остальное см. рис.17.

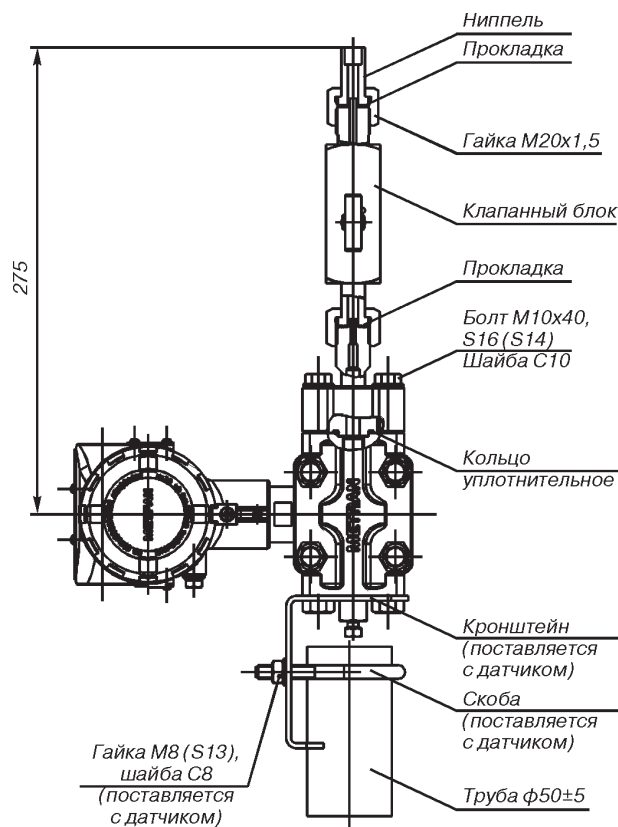


Рис. 23. Датчики мод. 150CG с установленным клапанным блоком (коды Т4 или Т5) и монтажным кронштейном для установки датчика на трубе ±50 мм (код В1).
Остальное см. рис.14.

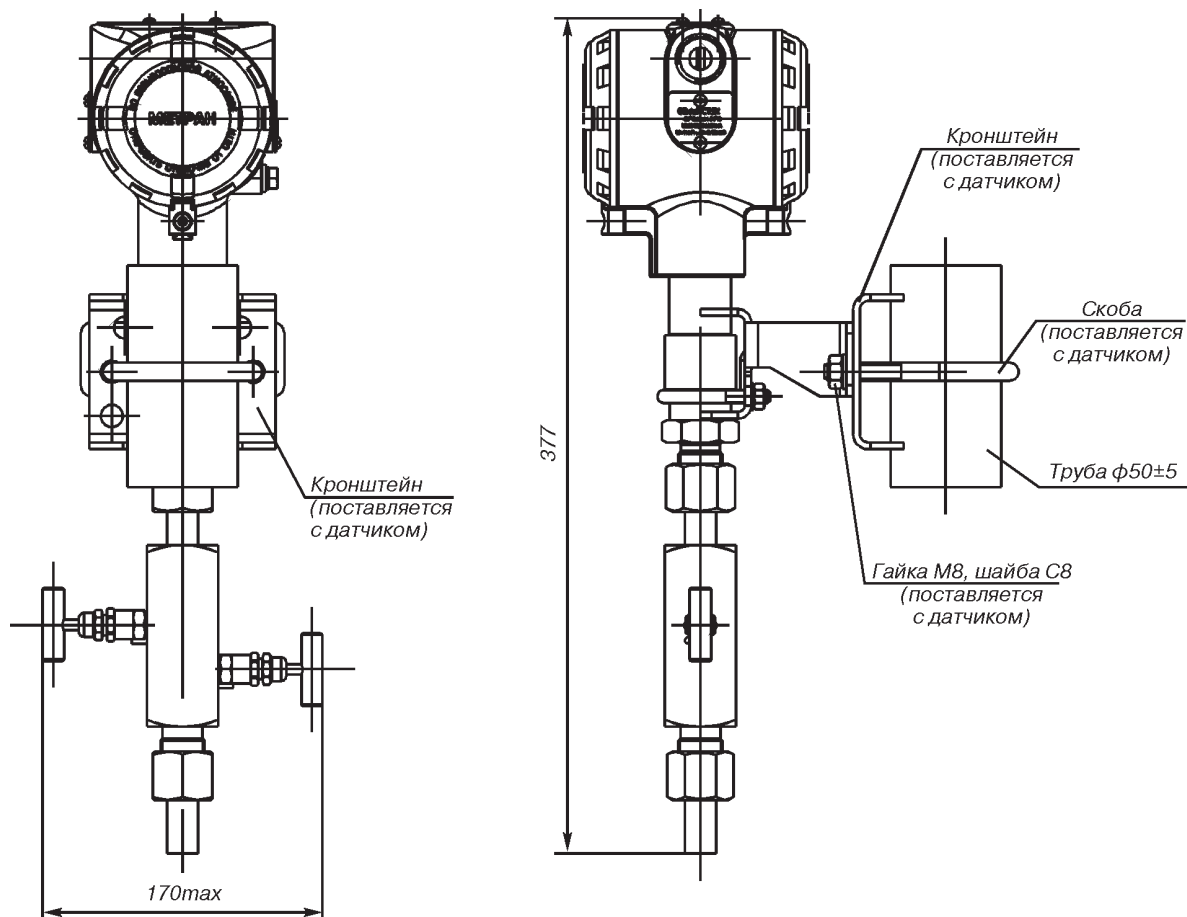


Рис. 24. Датчики мод. 150TG с установленным клапанным блоком (коды Т4 или Т5) и монтажным кронштейном для установки датчика на трубе ±50 мм (код В1).

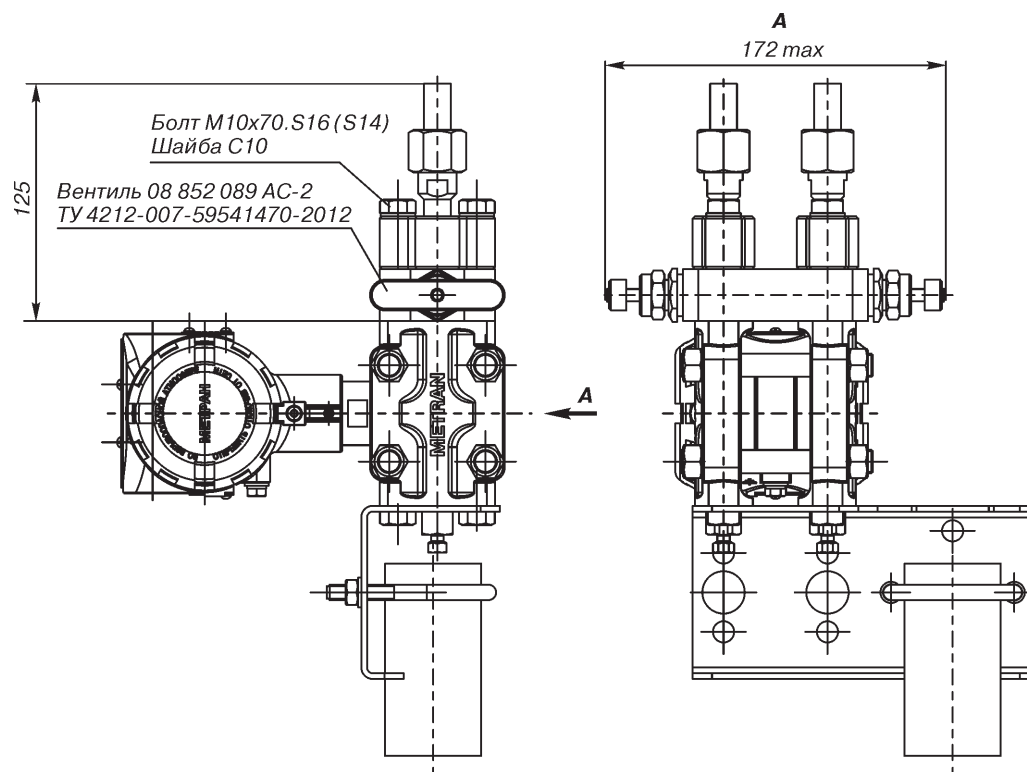


Рис.25. Датчики мод. 150CD с установленным вентилем 08 852 089 кода V1.
Остальное см. рис.17.

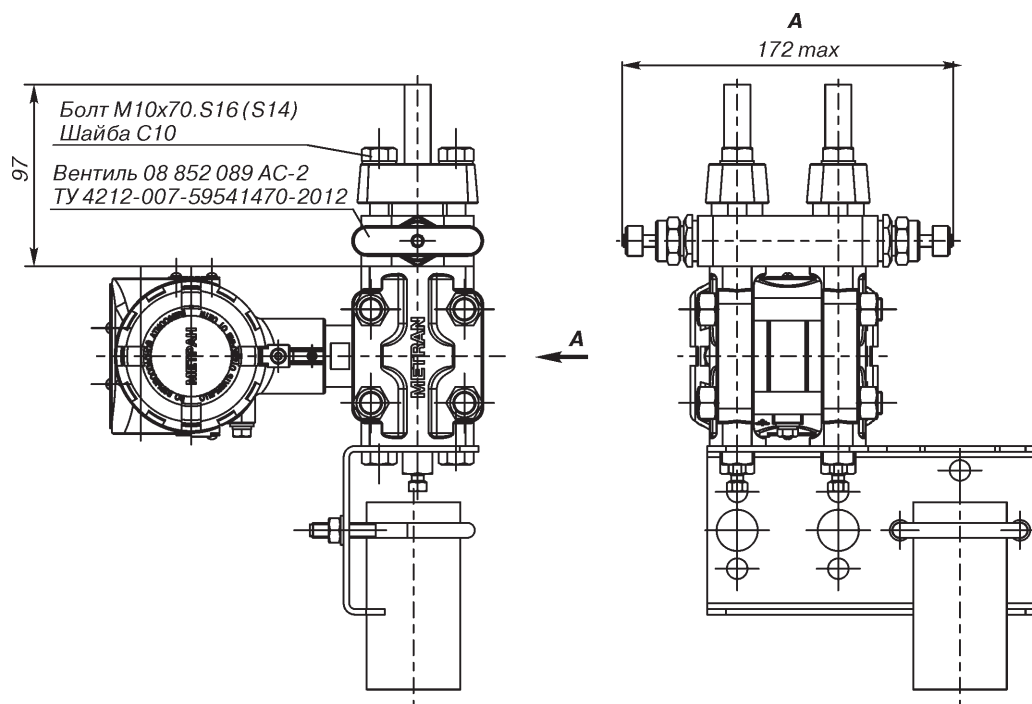


Рис.26. Датчики мод. 150CD с установленным вентилем 08 852 089 кода V2.
Остальное см. рис.17.

Таблица соответствия пределов измерений датчиков Метран-100 и Метран-150

Метран-100		Метран-150	
Модель	Ряд верхних пределов измерений	Модель	Диапазон пределов измерений, кПа
Датчики избыточного давления			
1110	0,40; 0,25; 0,16; 0,10; 0,06; 0,04 кПа	CG0	0,025...0,63
1111	2,5; 1,6; 1,0 кПа	CG1 (CGR1)	0,25...6,3 (0,125...6,2)
	0,60; 0,40; 0,25; 0,16; 0,10 кПа	CG0	0,025...0,63
1112	1,6; 1,0 кПа	CG1 (CGR1)	0,25...6,3 (0,125...6,2)
	0,60; 0,40; 0,25; 0,16 кПа	CG0	0,025...0,63
1131	40; 25; 16; 10; 6; 4 кПа	CG2 (CGR2)	1,25...63 (0,62...62)
		TG1 (TGR1)	3,2...160 (2,1...206)
	6; 4; 2,5; 1,6 кПа	CG1 (CGR1)	0,25...6,3 (0,125...6,2)
		TG1 (TGR1)	3,2...160 (2,1...206)
1141	250; 160; 100; 60; 40; 25 кПа	CG3 (CGR3)	5...250 (2,5...250)
		TG2, TGR2	20...1000 (10,4...1034)
	60; 40; 25; 16; 10 кПа	CG2 (CGR2)	1,25...63 (0,62...62)
		TG1 (TGR1)	3,2...160 (2,1...206)
1150, 1151	2,5; 1,6; 1,0; 0,6; 0,4; 0,25 МПа	TG3 (TGR3)	120...6000 (55,2...5515)
	1,0; 0,6; 0,4; 0,25; 0,16; 0,10 МПа	TG2, TGR2	20...1000 (10,4...1034)
1160, 1161	16; 10; 6; 4; 2,5; 1,6; 1,0 МПа	TG4 (TGR4)	500...1600 (275,8...27579)
	6; 4; 2,5; 1,6; 1,0; 0,6 МПа	TG3 (TGR3)	120...6000 (55,2...5515)
1170, 1171	100 ⁽¹⁾ ; 60; 40; 25; 16 МПа	TG5 (TGR5)	16000...60000 (13789...68947)
	16; 10; 6; 4 МПа	TG4 (TGR4)	500...16000 (275,8...27579)
Датчики абсолютного давления			
1020	10; 6; 4; 2,5 кПа	TA1 (TAR1)	3,2...160 (2,1...206)
1030	40; 25; 16; 10; 6; 4 кПа	TA1 (TAR1)	3,2...160 (2,1...206)
1040	250; 160; 100; 60; 40; 25 кПа	TA2 (TAR2)	20...1000 (10,4...1034)
	160; 100; 60; 40; 25 кПа	TA1 (TAR1)	3,2...160 (2,1...206)
1050, 1051	2,5; 1,6; 1,0; 0,60; 0,4 МПа	TA3 (TAR3)	120...6000 (55,2...5515)
	1,0; 0,60; 0,4; 0,25 МПа	TA2, TAR2	20...1000 (10,4...1034)
1060, 1061	16; 10; 6; 4; 2,5 МПа	TA4 (TAR4)	500...16000 (275,8...27579)
	6; 4; 2,5; 1,6 МПа	TA3 (TAR3)	120...6000 (55,2...5515)
Датчики давления-разрежения			
1310	±0,315; ±0,2; ±0,125; ±0,08; ±0,05; ±0,0315 кПа	CG0	-0,63...0,63
1311	±1,25; ±0,8; ±0,5; ±0,315 кПа	CG1 (CGR1)	-6,3...6,3 (-6,2...6,2)
	±0,5; ±0,315; ±0,2; ±0,125; ±0,08; ±0,05 кПа	CG0	-0,63...0,63
1312	±0,8; ±0,5; ±0,315 кПа	CG1 (CGR1)	-6,3...6,3 (-6,2...6,2)
	±0,5; ±0,315; ±0,2; ±0,125; ±0,08 кПа	CG0	-0,63...0,63
1331	±20; ±12,25; ±8; ±5; ±3,15; ±2; ±1,25; ±0,8 кПа	CG2, CGR2	-63...63 (-6,2...6,2)
	±5; ±3,15; ±2; ±1,25; ±0,8 кПа	CG1 (CGR1)	-6,3...6,3 (-6,2...6,2)
1341	(-100; +150); (-100; +60); ±50; ±31,5; ±20; ±12,5; ±8; ±5 кПа	CG3 (CGR3)	-100...250 (3,45 абс...250)
	±50; ±31,5; ±20; ±12,5; ±8; ±5 кПа	CG2, CGR2	-63...63 (-6,2...6,2)
1350, 1351	(-100; +2400); (-100; +1500); (-100; +900); (-100; +530); (-100; +300); (-100; +150); (-100; +60); ±50 кПа	CG5 (CGR5) TG3 (TGR3)	-100...10000 (3,45 абс...13789) -100...4000 (-101,3...5515)
	(-100; +1500); (-100; +900); (-100; +530); (-100; +300); (-100; +150); (-100; +60); ±50 кПа	CG4 (CGR4)	-100...1600 (3,45 абс...2068)
	(-100; +900); (-100; +530); (-100; +300); (-100; +150); (-100; +60); ±50 кПа	TG2 (TGR2)	-100...1000 (-101,3...1034)
	(-100; +150); (-100; +60); ±50 кПа	CG3 (CGR3) TG1 (TGR1)	-100...250 (3,45 абс...250) -100...160 (-101,3...206)

⁽¹⁾ Датчик Метран-150 не имеет ВПИ на 100 МПа.

Информируем Вас о том, что в настоящее время проводится активное замещение предыдущей серии датчиков Метран-100 на интеллектуальные датчики нового поколения Метран-150.

Датчик Метран-150 полностью заменяет датчики Метран-100 и на порядок превосходит их по техническим и функциональным характеристикам.

Метран-100		Метран-150	
Модель	Ряд верхних пределов измерений	Модель	Диапазон пределов измерений, кПа
Датчики разности давлений			
1410	0,40; 0,25; 0,16; 0,10; 0,063; 0,04 кПа	CD0, CDR0	0,025...0,63
1411	2,5; 1,6; 1,0; 0,63; 0,4; 0,25 кПа	CD1 (CDR1)	0,25...6,3 (0,125...6,3)
	0,63; 0,4; 0,25; 0,16; 0,10 кПа	CD0, CDR0	0,025...0,63
1412	1,6; 1,0; 0,60; 0,4; 0,25 кПа	CD1 (CDR1)	0,25...6,3 (0,125...6,3)
	0,60; 0,4; 0,25; 0,16 кПа	CD0, CDR0	0,025...0,63
1420	10; 6,3; 4,0; 2,5; 1,6 кПа	CD2 (CDR2)	1,25...63 (0,63...63)
	6,3; 4,0; 2,5; 1,6; 1,0; 0,63 кПа	CD1 (CDR1)	0,25...6,3 (0,125...6,3)
1422	63; 40; 25; 16; 10; 6,3; 4 кПа	CD2 (CDR2)	1,25...63 (0,63...63)
	6,3; 4 кПа	CD1 (CDR1)	0,25...6,3 (0,125...6,3)
1430 ⁽²⁾⁽³⁾	40; 25; 16; 10; 6,3; 4; 2,5; 1,6 кПа	CD2 (CDR2)	1,25...63 (0,63...63)
	6,3; 4; 2,5; 1,6 кПа	CD1 (CDR1)	0,25...6,3 (0,125...6,3)
1432	160; 100; 63; 40; 25; 16; 10 кПа	CD3 (CDR3)	5...250 (2,5...250)
	63; 40; 25; 16; 10 кПа	CD2 (CDR2)	1,25...63 (0,63...63)
1434 ⁽²⁾⁽³⁾	40; 25; 16; 10; 6,3; 4; 2,5; 1,6 кПа	CD2 (CDR2)	1,25...63 (0,63...63)
	6,3; 4; 2,5; 1,6 кПа	CD1 (CDR1)	0,25...6,3 (0,125...6,3)
1440	250; 160; 100; 63; 40; 25; 16; 10 кПа	CD3 (CDR3)	5...250 (2,5...250)
	63; 40; 25; 16; 10 кПа	CD2 (CDR2)	1,25...63 (0,63...63)
1442	630; 400; 250; 160; 100; 63 кПа	CD4, CDR4	32...1600
	250; 160; 100; 63; 40; 25 кПа	CD3 (CDR3)	5...250 (2,5...250)
1444 ⁽³⁾	250; 160; 100; 63; 40; 25; 16; 10 кПа	CD3 (CDR3)	5...250 (2,5...250)
	63; 40; 25; 16; 10 кПа	CD2 (CDR2)	1,25...63 (0,63...63)
1450	2,5; 1,6; 1,0; 0,63; 0,40 МПа	CD5, CDR5	200...10000
	1,6; 1,0; 0,63; 0,40; 0,25; 0,16; 0,1 МПа	CD4, CDR4	32...1600
1460	16 ⁽⁴⁾ ; 10; 6,3; 4; 2,5; 1,6; 1,0 МПа	CD5, CDR5	200...10000
	1,6; 1,0; 0,63 МПа	CD4, CDR4	32...1600
1495	160; 100; 63; 40; 25; 16; 10; 6,3 кПа	CD3 (CDR3)	5...250 (2,5...250)
	63; 40; 25; 16; 10; 6,3 кПа	CD2 (CDR2)	1,25...63 (0,63...63)
1496	630; 400; 250; 160; 100; 63 кПа	CD4, CDR4	32...1600
	250; 160; 100; 63; 40; 25 кПа	CD3 (CDR3)	5...250 (2,5...250)
Датчики разрежения⁽⁵⁾			
1210	0,40; 0,25 кПа	CG1 (CGR1)	-6,3...6,3 (-6...6)
	0,40; 0,25; 0,16; 0,10; 0,06; 0,04 кПа	CG0	-0,63...0,63
1211	2,5; 1,6; 1,0; 0,60; 0,40; 0,25 кПа	CG1 (CGR1)	-6,3...6,3 (-6...6)
	0,60; 0,40; 0,25; 0,16; 0,10 кПа	CG0	-0,63...0,63
1212	1,6; 1,0; 0,60; 0,40; 0,25; 0,16 кПа	CG1 (CGR1)	-6,3...6,3 (-6...6)
	0,60; 0,40; 0,25; 0,16 кПа	CG0	-0,63...0,63
1231	40; 25; 16; 10; 6,0; 4,0; 2,5 кПа	TG1 (TGR1)	-100...160 (-101,3...160)
	40; 25; 16; 10; 6,0; 4,0; 2,5; 1,6 кПа	CG2, CGR2	-63...63
	6,0; 4,0; 2,5; 1,6 кПа	CG1 (CGR1)	-6,3...6,3 (-6...6)
1241	100; 60; 40; 25; 16; 10 кПа	CG3 (CGR3)	-100...250 (3,45 абс....250)
		TG1 (TGR1)	-100...160 (-101,3...160)
	40; 25; 16; 10 кПа	CG2, CGR2	-63...63
Датчики с фланцем уровня⁽⁶⁾			
1531, 1532, 1534	40; 25; 16; 10; 6,3; 4 кПа	CDR2	0,63...63
1541, 1542, 1544	250; 160; 100; 63; 40; 25 кПа	CDR3	2,5...250
	63; 40; 25 кПа	CDR2	0,63...63

(2) Для датчиков Метран-150 CD1, CDR1 рабочее избыточное давление до 10 МПа.

(3) Для датчиков Метран-150 CD2, CD3 рабочее избыточное давление до 25 МПа.

Для датчиков Метран-150 CDR2, CDR3 рабочее избыточное давление до 40 МПа при заказе опции НР.

(4) Датчики Метран-150 CD5, CDR5 не имеет ВПИ на 16 МПа.

(5) Датчик может быть настроен от разрежения до нуля.

(6) Датчики Метран-150 CDR2, CDR3 имеют фланец уровня с открытой полостью.

**Таблица соответствия
пределов измерений датчиков Метран-100 и 2051, 3051**

Метран-100		2051, 3051	
Модель	Ряд верхних пределов измерений	Модель	Диапазон измерений
Датчики избыточного давления			
1110	0,40; 0,25; 0,16 кПа	CG1	0,12кПа...6,22 кПа
1111	2,5; 1,6; 1,0; 0,60; 0,40; 0,25; 0,16 кПа	CG1	
1112	1,6; 1,0; 0,60; 0,40; 0,25; 0,16 кПа	CG1	
1131	40; 25 кПа	TG1	2,07кПа...207 кПа
	40; 25; 16; 10; 6; 4; 2,5; 1,6 кПа	CG2	0,62кПа...62 кПа
1141	250; 160; 100; 60; 40; 25; 16; 10 кПа	CG3	2,48кПа...248 кПа
	160; 100; 60; 40; 25 кПа	TG1	2,07кПа...207 кПа
1150, 1151	2,5; 1,6; 1,0; 0,6; 0,4; 0,25; 0,16; 0,10 МПа	TG3	55кПа...5,5 МПа
	1,0; 0,6; 0,4; 0,25; 0,16; 0,10 МПа	TG2	10,3кПа...1,03 МПа
1160, 1161	16; 10; 6; 4; 2,5; 1,6; 1,0 МПа	TG4	280кПа...27,58 МПа
	4; 2,5; 1,6; 1,0; 0,6 МПа	TG3	55кПа...5,5 МПа
1170, 1171	100 ⁽¹⁾ ; 60; 40; 25; 16 МПа	TG5	13,8МПа...68,95 МПа
	16; 10; 6; 4 МПа	TG4	275кПа...27,58 МПа
Датчики абсолютного давления			
1020	10; 6; 4; 2,5 кПа	TA1, CA1	2,07кПа...207 кПа
1030	40; 25; 16; 10 кПа	TA1, CA1	
1040	160; 100; 60; 40; 25 кПа	TA1, CA1	
	250; 160; 100; 60; 40 кПа	TA2, CA2	10,3кПа...1,03 МПа
1050, 1051	2,5; 1,6; 1,0; 0,60; 0,4; МПа	TA3	55кПа...5,5 МПа
	1,0; 0,60; 0,4; 0,25 МПа	TA2	10,3кПа...1,03 МПа
1060, 1061	16; 10; 6; 4; 2,5; 1,6 МПа	TA4	275кПа...27,58 МПа
	4; 2,5; 1,6 МПа	TA3	55кПа...5,5 МПа
Датчики разрежения⁽²⁾			
1210	0,40; 0,25; 0,16 кПа	CG1	-6,22 кПа...6,22 кПа
1211	2,5; 1,6; 1,0; 0,60; 0,40; 0,25; 0,16 кПа	CG1	
1212	1,6; 1,0; 0,60; 0,40; 0,25; 0,16 кПа	CG1	
1231	40; 25 кПа	TG1	-100 кПа...207 кПа
	40; 25; 16; 10; 6; 4; 2,5; 1,6 кПа	CG2	-62,2 кПа...62 кПа
1241	100; 60; 40; 25; 16; 10 кПа	CG3	-100 кПа...248 кПа
	100; 60; 40; 25 кПа	TG1	-100 кПа...207 кПа
Датчики гидростатического давления (уровня)			
1531, 1532, 1534	40; 25; 16; 10; 6,3; 4 кПа	L2	0,62 кПа...62 кПа
1541, 1542, 1544	250; 160; 100; 63; 40 кПа	L4	20,7 кПа...2070 кПа
	160; 100; 63; 40; 25 кПа	L3	2,5 кПа...248 кПа
	40; 25 кПа	L2	0,62 кПа...62 кПа

⁽¹⁾ Датчики 2051 и 3051 не имеют ВПИ на 100 МПа.

⁽²⁾ Датчик может быть настроен от давления разрежения до нуля.

Метран-100		3051	
Модель	Ряд верхних пределов измерений	Модель	Диапазон измерений
Датчики разности давлений			
1411	2,5; 1,6; 1,0; 0,63; 0,4; 0,25; 0,16 кПа	CD1	0,12 кПа...6,22 кПа
1412	1,6; 1,0; 0,60; 0,4; 0,25; 0,16 кПа	CD1	
	0,60; 0,4; 0,25; 0,16 кПа	CD0	0,025 кПа...0,745 кПа
1420	10; 6,3; 4,0; 2,5; 1,6 кПа	CD2	0,62 кПа...62 кПа
	4,0; 2,5; 1,6; 1,0; 0,63 кПа	CD1	0,12 кПа...6,22 кПа
1422	40; 25; 16; 10; 6,3; 4 кПа	CD2	0,62 кПа...62 кПа
	63; 40; 25; 16; 10 кПа	CD3	2,48 кПа...248 кПа
1430	40; 25; 16; 10; 6,3; 4; 2,5; 1,6 кПа	CD2	0,62 кПа...62,2 кПа
	4; 2,5; 1,6 кПа	CD1	0,12 кПа...6,22 кПа
1432	160; 100; 63; 40; 25; 16; 10 кПа	CD3	2,5 кПа...248 кПа
	40; 25; 16; 10 кПа	CD2	0,62 кПа...62 кПа
1434 ⁽³⁾	40; 25; 16; 10; 6,3; 4; 2,5; 1,6 кПа	CD2	
1440	250; 160; 100; 63; 40; 25; 16; 10 кПа	CD3	2,48 кПа...248 кПа
	40; 25; 16; 10 кПа	CD2	0,62 кПа...62 кПа
1442	630; 400; 250; 160; 100; 63 кПа	CD4	20 кПа...2,07 МПа
	160; 100; 63; 40; 25 кПа	CD3	2,48 кПа...248 кПа
1444 ⁽³⁾	250; 160; 100; 63 кПа	CD4	20 кПа...2,07 МПа
	160; 100; 63; 40; 25; 16; 10 кПа	CD3	2,48 кПа...248 кПа
1450	1,6; 1,0; 0,63; 0,40; 0,25; 0,16; 0,1 МПа	CD4	20 кПа...2,07 МПа
	2,5; 1,6; 1,0; 0,63; 0,40 МПа	CD5	140 кПа...13,8 МПа
1460	16 ⁽⁴⁾ ; 10; 6,3; 4; 2,5; 1,6; 1,0; 0,63 МПа	CD5	
	1,6; 1,0; 0,63 МПа	CD4	20 кПа...2,07 МПа
1495	160; 100; 63; 40; 25; 16; 10; 6,3 кПа	CD3	2,48 кПа...248 кПа
	40; 25; 16; 10; 6,3 кПа	CD2	0,62 кПа...62,2 кПа
1496	630; 400; 250; 160; 100; 63 кПа	CD4	20 кПа...2,07 МПа
	160; 100; 63; 40; 25 кПа	CD3	2,48 кПа...248 кПа
Датчики давления-разрежения			
1310	±0,315; ±0,2; ±0,125; ±0,08; ±0,05; ±0,0315 кПа	CD0	-0,75 кПа...0,75 кПа
1311	±1,25; ±0,8; ±0,5; ±0,315; кПа	CG1	-6,22 кПа...6,22 кПа
	±0,5; ±0,315; ±0,2; ±0,125; ±0,08 кПа	CD0	-0,75 кПа...0,75 кПа
1312	±0,8; ±0,5; ±0,315 кПа	CD0	
		±0,5; ±0,315; ±0,2; ±0,125; ±0,08 кПа	CG1
1331	±20; ±12,25; ±8; ±5; ±3,15; ±2; ±1,25; ±0,8 кПа	CG1	
		±5; ±3,15; ±2; ±1,25; ±0,8 кПа	CG2
1341	(-100; +150); (-100; +60); ±50; ±31,5; ±20; ±12,5; ±8; ±5 кПа	TG1, CG3	-100 кПа...207 кПа -100 кПа...248 кПа
	±50; ±31,5; ±20; ±12,5; ±8; ±5 кПа	CG2	-62 кПа...62 кПа
1350, 1351	(-100; +900); (-100; +530); (-100; +300); (-100; +150); (-100; +60); ±50 кПа	TG2	-100 кПа...1,03 МПа
	(-100; +2,4); (-100; +1,5); (-100; +0,3) МПа	TG3	-100 кПа...5,5 МПа

⁽³⁾ Датчик 3051 S с опцией P0.⁽⁴⁾ Датчик 3051 CD5 не имеет ВПИ на 16 МПа.

**Таблица соответствия
пределов измерений датчиков Метран-150АС и Метран-22АС**

Метран-22АС		Метран-150АС	
Модель	Ряд верхних пределов измерений	Модель	Диапазон пределов измерений
Датчики абсолютного давления (ДА)			
2030	4; 6; 10; 16; 25; 40 кПа	150ТА1	3,2...160,0 кПа
2040	25; 40; 60; 100; 160; 250 кПа	150ТА1 150ТА2	3,2...160 кПа 0,02...1,0 МПа
2051	0,25; 0,4; 0,6; 1; 1,6; 2,5 МПа	150ТА3	0,12...6,0 МПа
2061	1,6; 2,5; 4; 6; 10; 16 МПа	150ТА4	0,5...16,0 МПа
Датчики избыточного давления (ДИ)			
2110	0,16; 0,25; 0,4; 0,6; 1; 1,6 кПа	150CG1	0,25...6,3 кПа
2120	0,4; 0,6; 1; 1,6; 2,5; 4; 6 кПа	150CG1	0,25...6,3 кПа
	10 кПа	150CG2	1,25...63,0 кПа
2130	1,6; 2,5; 4; 6; 10; 16; 25; 40 кПа	150CG	1,25...63,0 кПа
		2150TG1	3,2...160,0 кПа
2140	10; 16; 25; 40; 60; 100; 160; 250 кПа	150CG	5...250,0 кПа
		3150TG	3,2...160,0 кПа
		1150TG2	0,02...1,0 МПа
2151	0,1; 0,16; 0,25; 0,4; 0,6; 1; 1,6; 2,5 МПа	150TG3	0,12...6,0 МПа
2161	1; 1,6; 2,5; 4; 6; 10; 16 МПа	150TG4	0,5...16,0 МПа
2171	4; 6; 10; 16; 25; 40; 60; 100 ⁽¹⁾ МПа	150TG4	0,5...16,0 МПа
		150TG5	16,0...60,0 МПа
Датчики разрежения (ДВ)			
2210	0,16; 0,25; 0,4; 0,6; 1; 1,6 кПа	150CG1	-6,3...-0,25 кПа
2220	0,4; 0,6; 1; 1,6; 2,5; 4; 6 кПа	150CG1	-6,3...-0,25 кПа
	10 кПа	150CG2	-63,0...-1,25 кПа
2230	1,6; 2,5; 4; 6; 10; 16; 25; 40 кПа	150CG2	-63,0...-1,25 кПа
2240	4; 6; 10; 16; 25; 40; 60 кПа	150CG3	-97,85...250,0 кПа
	100 кПа	150TG1	-101,3...0 кПа
Датчики давления разрежения (ДИВ)			
2310	±0,08; ±0,125; ±0,2; ±0,315; ±0,5 ±0,8 кПа	150CG1	от -6,3...-0,25 до 0,25...6,3 кПа
2320	±0,5 ±0,8; ±1,25; ±2; ±3,15; ±5 кПа	150CG1	от -6,3...-0,25 до 0,25...6,3 кПа
2330	±2; ±3,15; ±5 кПа	150CG1	от -6,3...-0,25 до 0,25...6,3 кПа
	±8; ±12,5; ±20 кПа	150CG2	1,25 ...63,0 кПа
2340	±12,5; ±20; ±31,5; ±50; (-100; +60); (-100; +150) кПа	150CG3, 150TG1	от -97,85...-5,0 до 5,0...250,0 кПа -101,3...160,0 кПа
2351	(-0,1; +0,15); (-0,1; +0,3); (-0,1; +0,53) МПа	150TG2	-101,3...1,0 МПа
	(-0,1; +0,9); (-0,1; +1,5); (-0,1; +2,4) МПа	150TG3	-101,3...6,0 МПа
Датчики разности давлений (ДД)			
2410	0,16; 0,25; 0,4; 0,63; 1; 1,6 кПа	150CD1	0,25 ...6,3 кПа
2420	0,63; 1; 1,6; 2,5; 4; 6,3 кПа	150CD1	0,25 ...6,3 кПа
	10 кПа	150CD2	1,25 ...63,0 кПа
2430, 2434 ⁽²⁾	1,6; 2,5; 4; 6,3; 10; 16; 25; 40	150CD2	1,25 ...63,0 кПа
2440, 2444 ⁽²⁾	10; 16; 25; 40; 63; 100; 160; 250	150CD3	5...250,0 кПа
2450	0,1; 0,16; 0,25; 0,4; 0,63; 1; 1,6 МПа	150CD4	0,032...1,6 МПа
	2,5 МПа	150CD5	0,2...10,0 МПа
2460	0,63; 1; 1,6; 2,5; 4; 6,3; 10; 16 ⁽³⁾ МПа	150CD5	0,2...10,0 МПа

⁽¹⁾ Датчик Метран-150 TG5 не имеет ВПИ на 100 МПа.

⁽²⁾ Для датчиков Метран-150 CD2, CD3 рабочее избыточное давление до 25 МПа.

⁽³⁾ Датчик Метран-150 CD5 не имеет ВПИ на 16 МПа.

Манометр с беспроводным выходным сигналом WPG

Новинка!



- Передача данных по беспроводному протоколу *WirelessHART*
- Долговременная стабильность 10 лет
- Минимальное количество механических деталей
- Индикатор состояния прибора
- Высокая перегрузочная способность
- Индикатор диаметром 115 мм
- Внесены в Госреестр средств измерений под №67256-17, свидетельство №65786.
- Интервал между поверками - 4 года
- Сертифицирован в соответствии с техническими регламентами Таможенного союза.

Манометр с беспроводным выходным сигналом требует минимального технического обслуживания, благодаря проверенной технологии сенсора, высокой надежности и стойкости к перегрузкам.

Применение на предприятии манометра с беспроводным выходным сигналом *WirelessHART* позволит получать показания в пункте оператора, что значительно повысит контроль над технологическим процессом и обеспечит новый уровень безопасности персонала.

НАЗНАЧЕНИЕ

Манометр с беспроводным выходным сигналом предназначен для измерений значений абсолютного давления, избыточного давления, давления-разрежения и давления разрежения и преобразования измеренных значений в беспроводной сигнал WirelessHART.

КОДЫ, ДИАПАЗОНЫ ИЗМЕРЕНИЙ

Таблица 1

кПа		
Код	Давление разрежения	
000000	-100/0	
	Избыточное/ абсолютное давление	Давление-разрежение
000040	40	40
000060	60	60
000100	100	100
000150	150	150
000160	160	160
000200	200	200
000250	250	250
000300	300	300
000400	400	400
000500	500	500
000600	600	600
000900	900	900
001000	1000	1000
001500	1500	1500
001600	1600	1600
002000	2000	2000
002400	2400	Не используется
002500	2500	Не используется
004000	4000	Не используется
005000	5000	Не используется
006000	6000	Не используется
010000	10 000	Не используется
025000	25 000	Не используется
мбар		
Код	Давление разрежения	
000000	-1000/0	
	Избыточное/ абсолютное давление	Давление-разрежение
000400	400	400
000600	600	600
001000	1000	1000
001500	1500	1500
002000	2000	2000
003000	3000	3000
004000	4000	4000
005000	5000	5000
006000	6000	6000
009000	9000	9000

Продолжение таблицы 1

МПа		
Код	Давление разрежения	
000000	-0,1/0	
	Избыточное/ абсолютное давление	Давление-разрежение
000000D20	0,2	0,2
000000D50	0,5	0,5
000001	1	1
000001D50	1,5	1,5
000002	2	2
000002D50	2,5	Не используется
Бар – кг/см ²		
Код	Давление разрежения	
000000	-1/0	
	Избыточное/ абсолютное давление	Давление-разрежение
000000D40	0,4	0,4
000000D60	0,6	0,6
000001	1	1
000001D50	1,5	1,5
000001D60	1,6	1,6
000002	2	2
000002D50	2,5	2,5
000003	3	3
000004	4	4
000005	5	5
000006	6	6
000009	9	9
000010	10	10
000015	15	15
000016	16	16
000020	20	20
000024	24	Не используется
000025	25	Не используется
000040	40	Не используется
000050	50	Не используется
000060	60	Не используется
000070	70	Не используется
000100	100	Не используется
000160	160	Не используется
000250	250	Не используется
мм вод. ст.		
Код	Давление разрежения	
000000	-10 000/0	
	Избыточное/ абсолютное давление	Давление-разрежение
001500	1500	1500
007500	7500	7500
040000	40000	40000
200000	200000	200000

ХАРАКТЕРИСТИКИ

Основная приведенная погрешность измерений составляет $\pm 0,5\%$.

Максимальный диапазон измерений - 275 бар.

Температура окружающей среды для эксплуатации и хранения от -40 до 85°C .

Температура процесса от -40 до 121°C .

Время обновления данных настраивается пользователем - от 1 мин до 60 мин.

Дальность действия - до 200 м.

Питание: заменяемая первичная литий-тионилхлоридная батарея на 3,6 В без возможности перезарядки. Срок службы десять лет при нормальных условиях эксплуатации (1).

Таблица 2

Диапазон измерений, бар	Давление перегрузки, бар
0,35–2	51,7
2,1–10,3	103,4
10,4–55,1	110,3
55,2–275	413,7

1) Нормальными условиями эксплуатации считаются температура 21°C ., передача данных один раз в минуту и маршрутизация для трех дополнительных сетевых устройств.

СЕРТИФИКАЦИЯ МАНОМЕТРОВ WPG

Зарегистрированы в Государственном Реестре средств измерений РФ под № 67256-17.

Сертификат на соответствие требованиям Технического регламента Таможенного союза ТР ТС 020/2011 «Электромагнитная совместимость технических средств».

Сертификат соответствия требованиям Технического регламента Таможенного союза ТР ТС 012/2011 «О безопасности оборудования для работы во взрывоопасных средах».

ГОСТ Р МЭК 60079-0-2011, ГОСТ Р МЭК 60079-11-2010.

ИМ Взрывозащита вида «искробезопасная электрическая цепь» по ТР ТС 012/2011 OEx ia IIC T4 Ga X.

ПОВЕРКА

Методика поверки МП-02-2016-20 «Манометры WPG. Методика поверки».

Интервал между поверками – 4 года.

КОМПЛЕКТ ПОСТАВКИ

- преобразователь с госповеркой (с отметкой в паспорте);
- паспорт и руководство по эксплуатации (краткое);
- методика поверки;
- комплект монтажных узлов (в зависимости от заказа);
- остальное в соответствии с заказом.

ГАРАНТИЙНЫЕ ОБЯЗАТЕЛЬСТВА

Гарантийный срок – 12 месяцев со дня ввода в эксплуатацию (36 месяцев – для опции WR3; 60 месяцев – для WR5).

Гарантийный срок хранения – 6 месяцев с даты изготовления преобразователей.

НАДЕЖНОСТЬ

Назначенный срок службы манометра – 10 лет. Указанный срок службы действителен при соблюдении потребителем действующей эксплуатационной документации.

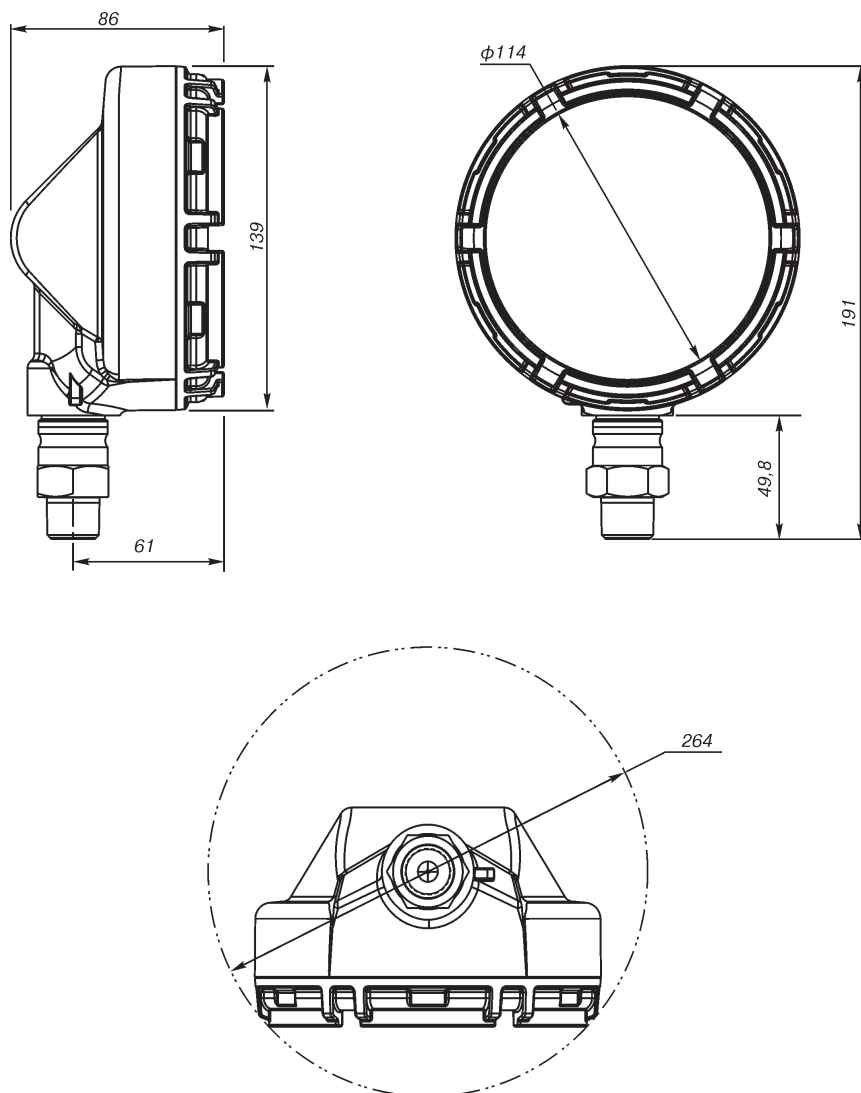
ГАБАРИТНЫЕ РАЗМЕРЫ

Рис. 1. Манометр с беспроводным сигналом.

ИНФОРМАЦИЯ ДЛЯ ОФОРМЛЕНИЯ ЗАКАЗА

В графе “Стандарт” отмечены ● популярные исполнения с минимальным сроком поставки.

Таблица 3

Модель	Описание изделия		Стандарт
WPG	Манометр с беспроводным выходным сигналом		●
Код	Размер циферблата		
45	Диаметр - 114,3 мм (4,5 дюйма)		●
Код	Выходной сигнал		
X	Беспроводная связь по протоколу <i>WirelessHART</i>		●
Код	Сертификация изделия		
IM	Сертификация искробезопасности 0ExiaIICT4 GaX в соответствии с TP TC 012/2011		●
NA	Общепромышленное исполнение		●
Код	Тип измерения		
G	Избыточное давление		●
A	Абсолютное давление		●
C	Давление-разрежение		●
V	Давление разрежения		●
	Тип технологического соединения ¹⁾		
Код	Тип соединения	Материал деталей, контактирующих с рабочей средой	●
11	Штуцер 1/2-14 NPT	Нержавеющая сталь 316L	●
12	Штуцер 1/2-14 NPT	Сплав C-276	●
21	Штуцер G1/2 (EN 837)	Нержавеющая сталь 316L	●
22	Штуцер G1/2 (EN 837)	Сплав C-276	●
Код	Единицы измерения первичной шкалы		
A	фунт/кв. дюйм		●
B	кПа		●
D	бар		●
E	мбар		●
F	МПа		●
G	дюйм вод. ст.		●
H	кг/см ²		●
I	фут вод. ст.		
J	мм вод. ст.		
K	дюйм ртутного столба		●
L	см вод. ст.		●
M	см рт. ст.		●
N	мм рт. ст.		●
P ²⁾³⁾	Процент от диапазона		●
Код	Диапазон измерений		
XXXXXX	Для выбора кода диапазона измерений см. табл. 1 "Коды диапазона измерений"		●
Код	Единицы измерения вторичной шкалы		
DA ⁴⁾	фунт/кв. дюйм		●
DB ⁴⁾	кПа		●
DD ⁴⁾	бар		●
DH ⁴⁾	кг/см ²		●
DC ²⁾³⁾⁵⁾⁶⁾	Пользовательские единицы измерения		
Код	В сборе с клапанным блоком ⁷⁾⁸⁾⁹⁾		
S5	Сборка со встраиваемым клапанным блоком 306		
Код	В сборе с разделительными мембранами ⁸⁾⁹⁾¹⁰⁾		
S1	Сборка с одной разделительной мембраной 1199		
Код	Расширенная гарантия на продукт		
WR3	Гарантийный срок эксплуатации - 3 года		●
WR5	Гарантийный срок эксплуатации - 5 лет		●
Код	Монтажный кронштейн		
B4	Кронштейн для монтажа на трубу 2 дюйма или панель, нержавеющая сталь		●
Код	Пользовательская конфигурация		
C1	Конфигурация заказчика		●
Код	Сертификация калибровки		
Q4	Сертификат калибровки		●

Продолжение таблицы 3

Код	Сертификация происхождения материалов	Стандарт
Q8	Сертификация происхождения материалов согласно EN 10204 3.1	●
Код	Сертификат NACE	
Q15	Сертификат соответствия требованиям NACE® MR0175/ISO 15156 для материалов деталей, контактирующих с технологической средой	●
Q25	Сертификат соответствия требованиям NACE MR0103 для материалов деталей, контактирующих с технологической средой	●

¹⁾ Материалы соответствуют требованиям MR 0175/ISO 15156 NACE. Существуют ограничения по использованию отдельных материалов в окружающей среде. Сверьтесь с последними стандартами для более детальной информации. Выбранные материалы соответствуют требованиям NACE MR0103.

²⁾ Недоступно для типа измерения давление-разрежение.

³⁾ Недоступно для типа измерения давление разрежения.

⁴⁾ Недоступно для единиц измерения первичной шкалы Р (процент от диапазона).

⁵⁾ Требуется код единиц измерения первичной шкалы А (фунт/кв. дюйм) или D (бар).

⁶⁾ Требуется код модели с пользовательской конфигурацией С1.

⁷⁾ Требуется тип технологического соединения 11 или 12.

⁸⁾ Сборку с клапанным блоком и разделительной мембраной нельзя использовать вместе.

⁹⁾ Для опций S1 и S5 тип клапанного блока или разделительной мембраны указывается отдельной строкой.

¹⁰⁾ Требуется тип технологического соединения 11.

Пример условного обозначения манометра WPG при заказе: WPG 45 X NA A11 F 000001 Q4

Манометр SPG

Новинка!



- Долговременная стабильность 10 лет
- Минимальное количество механических деталей
- Индикатор состояния прибора
- Высокая перегрузочная способность
- Индикатор диаметром 115 мм

В манометре используется проверенная технология преобразователей давления, предоставляющих точную и надежную информацию о давлении. Применение манометра позволит получать показания в пункте оператора, что значительно повысит контроль над технологическим процессом и обеспечит новый уровень безопасности персонала.

НАЗНАЧЕНИЕ

Манометр предназначен для измерений значений абсолютного давления, избыточного давления, давления-разрежения и давления вакуума и локальной индикации измеренных назначений.

КОДЫ, ДИАПАЗОНЫ ИЗМЕРЕНИЙ

Таблица 1

кПа		
Код	Вакуум -кПа – 0	
000000	-100/0	
	Избыточное/ абсолютное давление 0 – кПа	Давление-разрежение -кПа – 0 – кПа
000040	40	40
000060	60	60
000100	100	100
000150	150	150
000160	160	160
000200	200	200
000250	250	250
000300	300	300
000400	400	400
000500	500	500
000600	600	600
000900	900	900
001000	1000	1000
001500	1500	1500
001600	1600	1600
002000	2000	2000
002400	2400	Не используется
002500	2500	Не используется
004000	4000	Не используется
005000	5000	Не используется
006000	6000	Не используется
010000	10 000	Не используется
025000	25 000	Не используется
мбар		
Код	Вакуум -мбар – 0	
000000	-1000/0	
	Избыточное/ абсолютное давление 0 – мбар	Давление-разрежение -мбар – 0 – мбар
000400	400	400
000600	600	600
001000	1000	1000
001500	1500	1500
002000	2000	2000
003000	3000	3000
004000	4000	4000
005000	5000	5000
006000	6000	6000
009000	9000	9000

Продолжение таблицы 1

МПа		
Код	Вакуум -МПа – 0	
000000	-0,1/0	
	Избыточное/ абсолютное давление 0 – МПа	Давление-разрежение -МПа – 0 – МПа
000000D20	0,2	0,2
000000D50	0,5	0,5
000001	1	1
000001D50	1,5	1,5
000002	2	2
000002D50	2,5	Не используется
Бар – кг/см ²		
Код	Вакуум -бар – 0 или -кг/см ² – 0	
000000	-1/0	
	Избыточное/ абсолютное давление 0 – бар или 0 – кг/см ²	Давление-разрежение -бар – 0 – бар или -кг/см ² – 0 – кг/см ²
000000D40	0,4	0,4
000000D60	0,6	0,6
000001	1	1
000001D50	1,5	1,5
000001D60	1,6	1,6
000002	2	2
000002D50	2,5	2,5
000003	3	3
000004	4	4
000005	5	5
000006	6	6
000009	9	9
000010	10	10
000015	15	15
000016	16	16
000020	20	20
000024	24	Не используется
000025	25	Не используется
000040	40	Не используется
000050	50	Не используется
000060	60	Не используется
000070	70	Не используется
000100	100	Не используется
000160	160	Не используется
000250	250	Не используется

ХАРАКТЕРИСТИКИ

Основная приведенная погрешность измерений составляет 0,5%.

Максимальный диапазон измерений - 275 бар.

Температура окружающей среды для эксплуатации и хранения от -40 до 85°С.

Температура процесса от -40 до 121°С.

Питание: Заменяемая первичная литий-тионилхлоридная батарея на 3,6 В без возможности перезарядки.

Срок службы десять лет при нормальных условиях эксплуатации (1).

ДАВЛЕНИЕ ПЕРЕГРУЗКИ

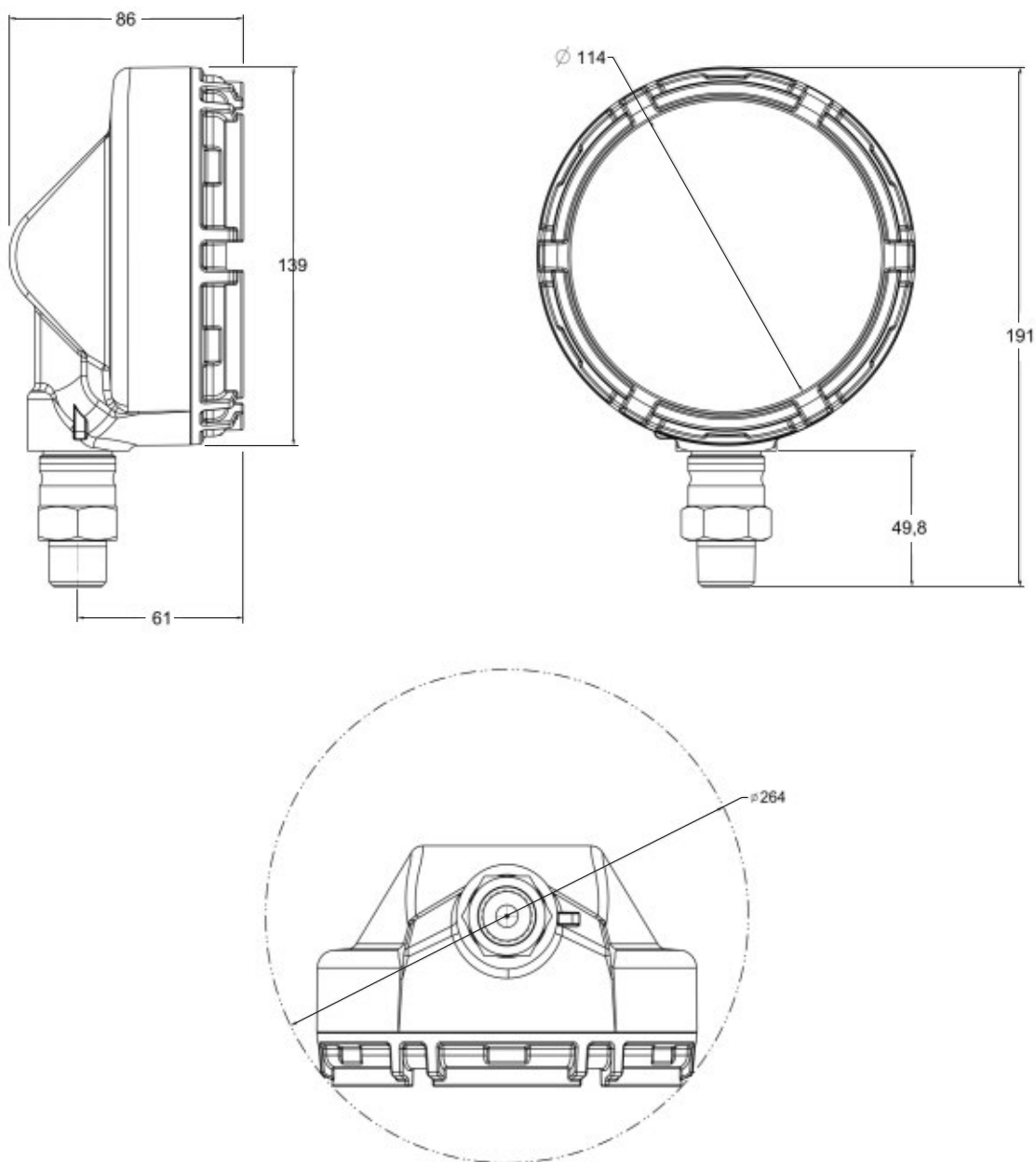
Таблица 2

Диапазон измерения	Максимальное рабочее давление	Максимальное давление перегрузки
5–30 psi (0,35–2 бар)	30 psi (2 бар)	750,00 psi (51,7 бар)
31–150 psi (2,1–10,3 бар)	150 psi (10,3 бар)	1,500 psi (103,4 бар)
151–800 psi (10,4–55,1 бар)	800 psi (55,1 бар)	1,600 psi (110,3 бар)
801–4000 psi (55,2–275 бар)	4,000 psi (275 бар)	6,000 psi (413,7 бар)

Предельное давление разрыва – 758 бар.

1) Нормальные условия: температура 21°С, стабильное рабочее давление с периодическими изменениями.

ГАБАРИТНЫЕ РАЗМЕРЫ



Размеры указаны в миллиметрах.

Рис. 1. Манометр SPG.

ИНФОРМАЦИЯ ДЛЯ ОФОРМЛЕНИЯ ЗАКАЗА

В графе “Стандарт” отмечены ● популярные исполнения с минимальным сроком поставки.

Таблица 3

Модель	Описание изделия		Стандарт
SPG	Smart Pressure Gauge (манометр SPG)t		●
Код	Размер циферблата		
45	Диаметр - 114,3 мм (4,5 дюйма)		●
Код	Выходной сигнал		
L	Локальные выходы HART® только для локальной конфигурации		●
Код	Сертификация изделия		
IM	Сертификация искробезопасности 0ExiaIICT4 GaX в соответствии с ТР ТС 012/2011		●
NA	Без сертификации		●
Код	Тип измерения		
G	Избыточное давление		●
A	Абсолютное давление		●
C	Давление-разрежение		●
V	Вакуум		●
	Тип технологического соединения ¹⁾		
Код	Тип соединения	Материал разделительной мембраны	●
11	Штуцер с наружной резьбой 1/2- 14 NPT	Нержавеющая сталь 316L	●
12	Штуцер с наружной резьбой 1/2- 14 NPT	Сплав С-276	●
21	Штуцер с наружной резьбой G1/2 (EN 837)	Нержавеющая сталь 316L	●
22	Штуцер с наружной резьбой G1/2 (EN 837)	Сплав С-276	●
Код	Единицы измерения первичной шкалы		
A	psi		●
B	кПа		●
D	бар		●
E	мбар		●
F	МПа		●
G	дюйм вод. ст.		●
H	кг/см ²		●
I	фут вод. ст.		
J	мм вод. ст.		
K	дюйм ртутного столба		●
L	см вод. ст.		●
M	см рт. ст.		●
N	мм рт. ст.		●
P ²⁾³⁾	Процент от диапазона (процент диапазона)		●
Код	Диапазон измерений		
XXXXXX	Для выбора кода диапазона измерений см. табл. 1 "Коды диапазона измерений"		●
Код	Единицы измерения вторичной шкалы		
DA ⁴⁾	psi		●
DB ⁴⁾	кПа		●
DD ⁴⁾	бар		●
DH ⁴⁾	кг/см ²		●
DC ²⁾³⁾⁵⁾⁶⁾	Пользовательские единицы измерения		
Код	Клапанные блоки в сборе ⁷⁾⁸⁾⁹⁾		
S5	Сборка с клапанным блоком 306		
Код	Мембранный узел ⁸⁾⁹⁾¹⁰⁾		
S1	Сборка с одной разделительной мембраной 1199		
Код	Расширенная гарантия на изделие		
WR3	Гарантия на 3 года		●
WR5	Гарантия на 5 лет		●
Код	Монтажный кронштейн		
B4	Кронштейн для монтажа на трубе 2 дюйма или панели, материал кронштейна нерж. сталь		●
Код	Пользовательская конфигурация		
C1	Конфигурация заказчика		●
Код	Сертификация калибровки		
Q4	Сертификат калибровки		●

Продолжение таблицы 3

Код	Сертификация прослеживаемости материалов	Стандарт
Q8	Сертификация происхождения материалов согласно EN 10204 3.1	●
Код	Сертификат NACE	
Q15	Сертификат соответствия требованиям NACE® MR0175/ISO 15156 для материалов, контактирующих с рабочей средой	●
Q25	Сертификат соответствия требованиям NACE MR0103 для материалов, контактирующих с рабочей средой	●

- ¹⁾ Материалы конструкции соответствуют рекомендациям NACE MR0175/ISO 15156 для серосодержащих нефтепродуктов. Для некоторых материалов установлены ограничения по условиям эксплуатации. Дополнительные сведения можно найти в последних изданиях стандартов. Выбранные материалы также отвечают требованиям стандарта NACE MR0103 в отношении материалов, используемых в системах переработки нефти с высоким содержанием серы.
- ²⁾ Недоступно для типа измерения давление - разрежение.
- ³⁾ Недоступно для типа измерения вакуум.
- ⁴⁾ Недоступно для единиц измерений первичной шкалы «P» (процент от диапазона).
- ⁵⁾ Требуется код единиц измерений первичной шкалы «A» (psi) или «D» (бар).
- ⁶⁾ Требуется код модели пользовательской конфигурации «C1».
- ⁷⁾ Требуется тип соединения с технологическим процессом «11» или «12».
- ⁸⁾ Сборку с клапанным блоком и разделительной мембраной нельзя использовать вместе.
- ⁹⁾ Компоненты сборки указываются отдельно вместе с номером всей модели.
- ¹⁰⁾ Требуется соединение с технологическим процессом 11.

Пример условного обозначения манометра SPG при заказе

Модель	Размер индикатора	Выходной сигнал манометра	Сертификация изделия	Тип измерения	Тип технологического соединения	Единицы измерения первичной шкалы	Диапазон измерений	Варианты исполнений
SPG	45	L	11	A	11	A	6-значное числовое значение	DA, S1...
Определяется производителем			Определяется конечным пользователем					

Преобразователь давления измерительный 4600



- Компактный легкий преобразователь цельносварной конструкции из нержавеющей стали
- Избыточное, абсолютное давление
- Верхние пределы измерений от 1,03 до 137,9 МПа.
- Основная приведенная погрешность: 0,25%
- Перенастройка диапазона измерений 40:1
- Наличие взрывозащищенных исполнений
- Долговременная стабильность показаний 0,5 % от диапазона в течение 3 лет при нормальных условиях эксплуатации
- Класс защиты корпуса IP 68, IP 66.
- Диапазон температур:
 - окружающей среды от - 40 до 85°C,
 - измеряемой среды от - 40 до 121°C;
- Общий вес менее 0.6 кг
- Внесены в Госреестр средств измерений под номером №25764-09

Преобразователь 4600, предназначенный для применения на объектах нефтегазовой промышленности, представляет собой компактный и надежный прибор, разработанный специально для установки на панелях контрольно-измерительных приборов, где важна максимальная компактность и минимальная масса приборов.

Общий вес преобразователя составляет менее 0,6 кг, а цельносварный герметичный корпус обеспечивает максимальную надежность за счет сведения к минимуму воздействия неблагоприятных внешних факторов (брызги воды и высокой влажности) на датчики электроники.

Серия 4600 представляет собой интеллектуальные преобразователи давления, в которых применяется емкостный сенсор со встроенным измерителем температуры, который обеспечивает превосходную температурную компенсацию, а, следовательно, и большую точность измерения давления при любой температуре из рабочего диапазона.

ОСНОВНЫЕ ТЕХНИЧЕСКИЕ ХАРАКТЕРИСТИКИ

Верхние пределы измерений и давления перегрузки приведены в табл. 1.

Таблица 1

Код диапазона	Нижний предел измерений ¹⁾ , МПа	Верхние пределы измерений		Давление перегрузки, МПа	Давление разрыва, МПа
		Минимальный, МПа	Максимальный, МПа		
2	0	0,138	1,034	10,34	75,84
4	0	0,862	34,473	51,71	75,84
5	0	2,28	68,947	103,4	179,26
6	0	4,55	137,895	165,47	213,73

¹⁾ Максимальная температура 104 °С для вакуумного применения; 54 °С для давлений меньше 3,44 кПа.

• Пределы допускаемой основной приведенной погрешности, % от Рв:

С учетом отклонения от линейности, эффектов гистерезиса и воспроизводимости.

Диапазон 2: ±0,25 % от калиброванного диапазона при перенастройке диапазона от 1:1 до 7,5:1.

Диапазон 4: ±0,25 % от калиброванного диапазона при перенастройке диапазона от 1:1 до 40:1.

Диапазон 5: ±0,25 % от калиброванного диапазона при перенастройке диапазона от 1:1 до 30:1.

Диапазон 6: ±0,25 % от калиброванного диапазона при перенастройке диапазона от 1:1 до 30:1.

• Стабильность характеристик: 0,5 % от диапазона в течение 3 лет при нормальных условиях эксплуатации.

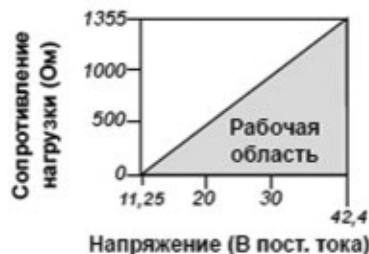
• Выходные сигналы

Преобразователь имеет выходной сигнал 4-20 мА +HART (код А).

• Источник питания

Стандартный измерительный преобразователь работает от источника питания напряжением от 11,25 до 42,4 В постоянного тока без нагрузки. Максимальное сопротивление контура определяется напряжением внешнего источника питания, как показано на рисунке:

Макс. сопротивление контура = 43,5
(напряжение источника питания – 11,25)



Для обеспечения связи сопротивление контура должно составлять не менее 250 Ом.

• Аварийный режим

Если при самодиагностике обнаруживается серьезная неисправность преобразователя, аналоговый сигнал устанавливается равным нижеуказанным значениям в таблице 2.

Уровень аварийного сигнала может быть установлен по стандартам Rosemount или задан пользователем. Выбор типа аварийного сигнала (высоким или низким уровнем) осуществляется в программном обеспечении.

Конфигурация аварийных сигналов

Таблица 2

	Rosemount	Пользовательский
Высокий	21,75 мА	20,2-23,0 мА ¹⁾
Низкий	3,75 мА	3,6-3,8 мА

¹⁾ Аварийный сигнал, выдаваемый нижним уровнем, должен быть на 0,1 мА ниже нижнего уровня насыщения; Аварийный сигнал, выдаваемый верхним уровнем, должен быть на 0,1 мА выше верхнего уровня насыщения.

• Время отклика не более 500 мс.

• **Время включения датчика**, измеряемое как время от включения питания до установления выходного сигнала, не более 2,5 с.

• Защита от переходных процессов (код Т1)

Клеммный блок с защитой от импульсных перенапряжений (код Т1) обеспечивает защиту преобразователя при воздействии грозных или иных переходных перенапряжений:

- комбинированной волны 1,2/50 мкс с максимальным значением напряжения 6 кВ и 8/20 мкс с максимальным значением тока 3 кА (испытательное воздействие класса III по ГОСТ Р 51992);

- затухающей волны длительностью фронта 0,5 мкс и частотой 100 кГц с максимальным напряжением 6 кВ.

• Соответствует стандарту IEEE C62.41, категория В и стандарту IEEE C37.90.1.

ЭКСПЛУАТАЦИОННЫЕ ХАРАКТЕРИСТИКИ. ВЛИЯЮЩИЕ ВОЗДЕЙСТВИЯ

• Температура окружающей среды:

от -40 до 85°С;

• Температура измеряемой среды:

от -40 до 121°С¹⁾

¹⁾ Если температура рабочей среды превышает 85°С, то на каждый градус превышения максимальная температура окружающей среды должна быть снижена на 1,5°С.

• Температура хранения

-46 до 110 °С

• Влияние температуры окружающей среды при изменении температуры на 56°С

±0,03 % от ВГД + 1,0 % от ВГН

• Влияние вибрации

Менее ±0,1 % от ВГД, определено при испытаниях по IEC 60770.84 для трубопровода (общий и предельный уровни вибрации) (10–60 Гц, максимальная амплитуда смещения 0,21 мм/60–2000 Гц 3g).

• Степень защиты от пыли и воды IP68, IP66.

ЭЛЕКТРИЧЕСКИЕ СОЕДИНЕНИЯ

Наружная резьба 1/2–14 NPT со свободным концом провода 1828 мм (изоляция ПВХ, медный провод калибра 18 AWG). Встроенное уплотнение кабелепровода соответствует требованиям NEC© 2002, разделы 501.5 (А), 501.5 (В) и 505.16 (В)(1). Дополнительная герметизация кабелепровода не требуется.

ТЕХНОЛОГИЧЕСКИЕ СОЕДИНЕНИЯ

Внутренняя резьба 1/2–14 NPT (только для диапазонов 2 и 4)
• Внутренняя резьба 1/4–18 NPT (не предусмотрена для диапазона 6)

• Автоклавный тип F-250-С (резьба уплотнения на линии сброса давления 9/16–18: коническая трубка под углом 60° со стороны высокого давления с наружным диаметром 1/4: предусматривается только для преобразователей с диапазоном 5 и 6).

Надежная конструкция двойного уплотнения соответствует требованиям стандарта NEC© 2002, раздел 501.5 (F)(3), 505.16 (E)(3) и API 14F/14FZ 6.8.2.2. Дополнительное уплотнение не требуется.

Детали, контактирующие с технологической средой

Разделительные мембраны
Нержавеющая сталь 316L¹⁾
Сплав С-276¹⁾

Детали, не контактирующие с технологической средой

Корпус электронного модуля
Нержавеющая сталь 316L
Класс взрывозащиты: NEMA 4X
Класс защиты корпуса IP 68, IP 66
Заполняющая жидкость сенсора
Силикон

¹⁾ Материалы конструкции соответствуют рекомендациям NACE MR0175/ISO 15156 для сероводородной среды нефтепромысловых предприятий. Для некоторых материалов установлены экологические ограничения. Дополнительные сведения можно найти в последних изданиях стандартов. Выбранные материалы также отвечают требованиям стандарта NACE MR0103 в отношении материалов, используемых в системах переработки нефти с высоким содержанием серы.

СЕРТИФИКАЦИЯ ПРЕОБРАЗОВАТЕЛЕЙ 4600

Зарегистрированы в Государственном Реестре средств измерений РФ под № 25764-09.

Сертификат на соответствие требованиям Технического регламента Таможенного союза ТР ТС 020/2011 “Электромагнитная совместимость технических средств”.

Сертификат соответствия требованиям Технического регламента Таможенного союза ТР ТС 012/2011 “О безопасности оборудования для работы во взрывоопасных средах”.

ГОСТ Р МЭК 60079-0-2011, ГОСТ ИЕС 60079-1-2011, ГОСТ Р МЭК 60079-11-2010,
ГОСТ 31610.26-2012/ИЕС 60079-26:2006.

IM Взрывозащита вида “искробезопасная электрическая цепь” по ТР ТС 012/2011

0Ex ia IIC T4 Ga X (-40°C ≤ Токр ≤ +70°C),

EM Взрывозащита вида “взрывонепроницаемая оболочка” по ТР ТС 012/2011

Ga/Gb Ex db IIC T6...T4 X
T4, T5 (-60°C ≤ Токр ≤ 80°C)
T6 (-60°C ≤ Токр ≤ 70°C)

KM Сертификация взрывобезопасности ТР ТС 012/2011

Комбинация IM и EM

При установке и эксплуатации необходимо уточнять специальные условия (X) для безопасного использования.

ПОВЕРКА

- методика поверки МИ 1997-89 «Рекомендация. Преобразователи давления измерительные. Методика поверки»;

- интервал между поверками - 2 года.

КОМПЛЕКТ ПОСТАВКИ

- преобразователь с госповеркой (с отметкой в паспорте);
- паспорт и руководство по эксплуатации (краткое);
- методика поверки;
- комплект монтажных узлов (в зависимости от заказа);
- остальное в соответствии с заказом.

ГАРАНТИЙНЫЕ ОБЯЗАТЕЛЬСТВА

Гарантийный срок - в течение 12 месяцев со дня ввода в эксплуатацию (36 месяцев – для опции WR3; 60 месяцев – для опции WR5).

Гарантийный срок хранения – 6 месяцев с даты изготовления преобразователей.

НАДЕЖНОСТЬ

Средний срок службы преобразователя - 50 лет. Указанный срок службы действителен при соблюдении потребителем требований действующей эксплуатационной документации.

Средняя наработка на отказ не менее 100 000 ч.

МАССА

Масса преобразователя без учета дополнительных узлов: кронштейн, клапанный блок, разделительная мембрана не превышает:

- 0,6 кг (для датчиков 2 и 4 диапазона)
- 0,92 кг (для датчиков 5 и 6 диапазона).

ГАБАРИТНЫЕ И ПРИСОЕДИНИТЕЛЬНЫЕ РАЗМЕРЫ

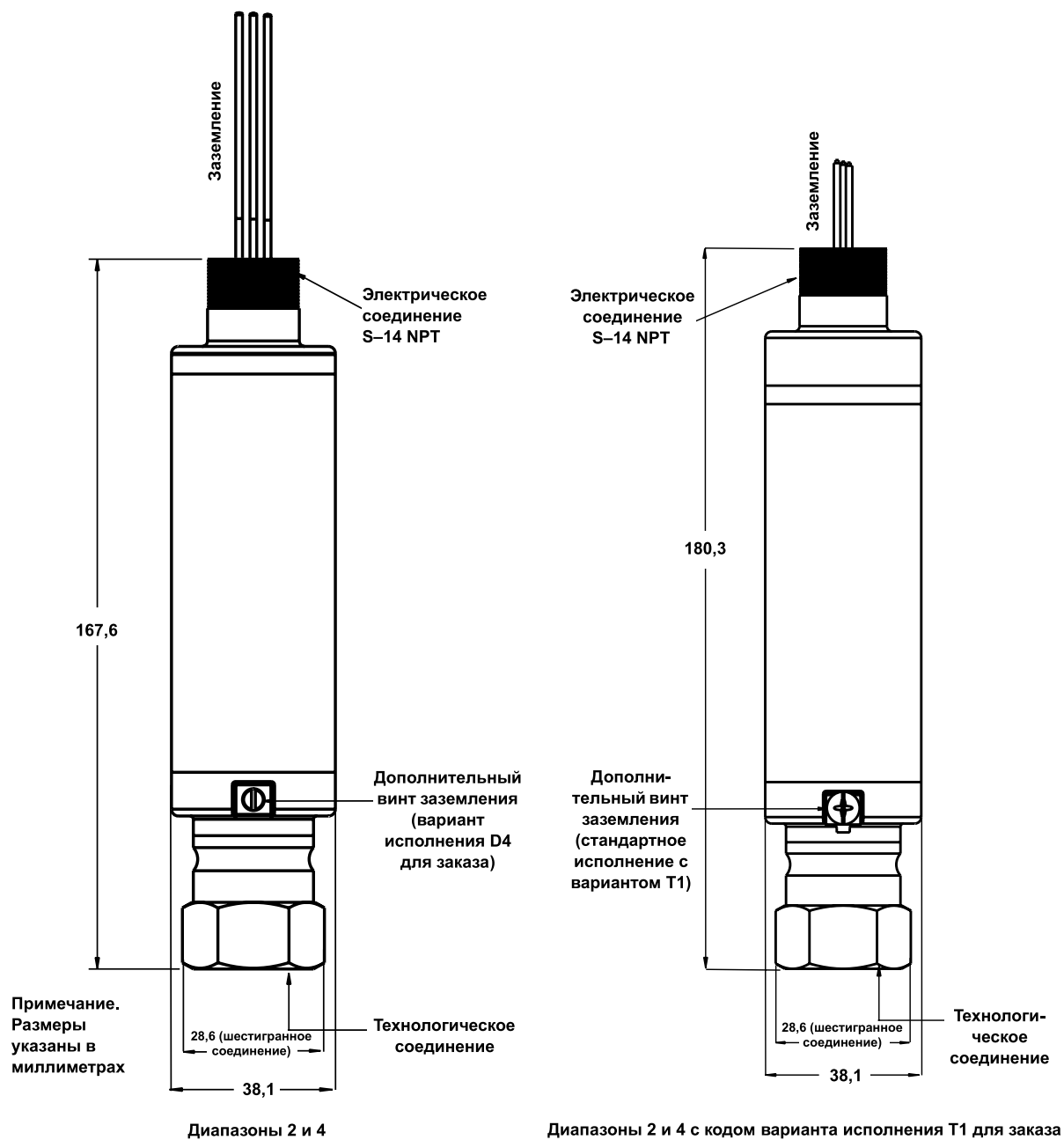


Рисунок 1. Габаритные чертежи преобразователя давления панельного монтажа 4600 для объектов нефтегазовой промышленности.

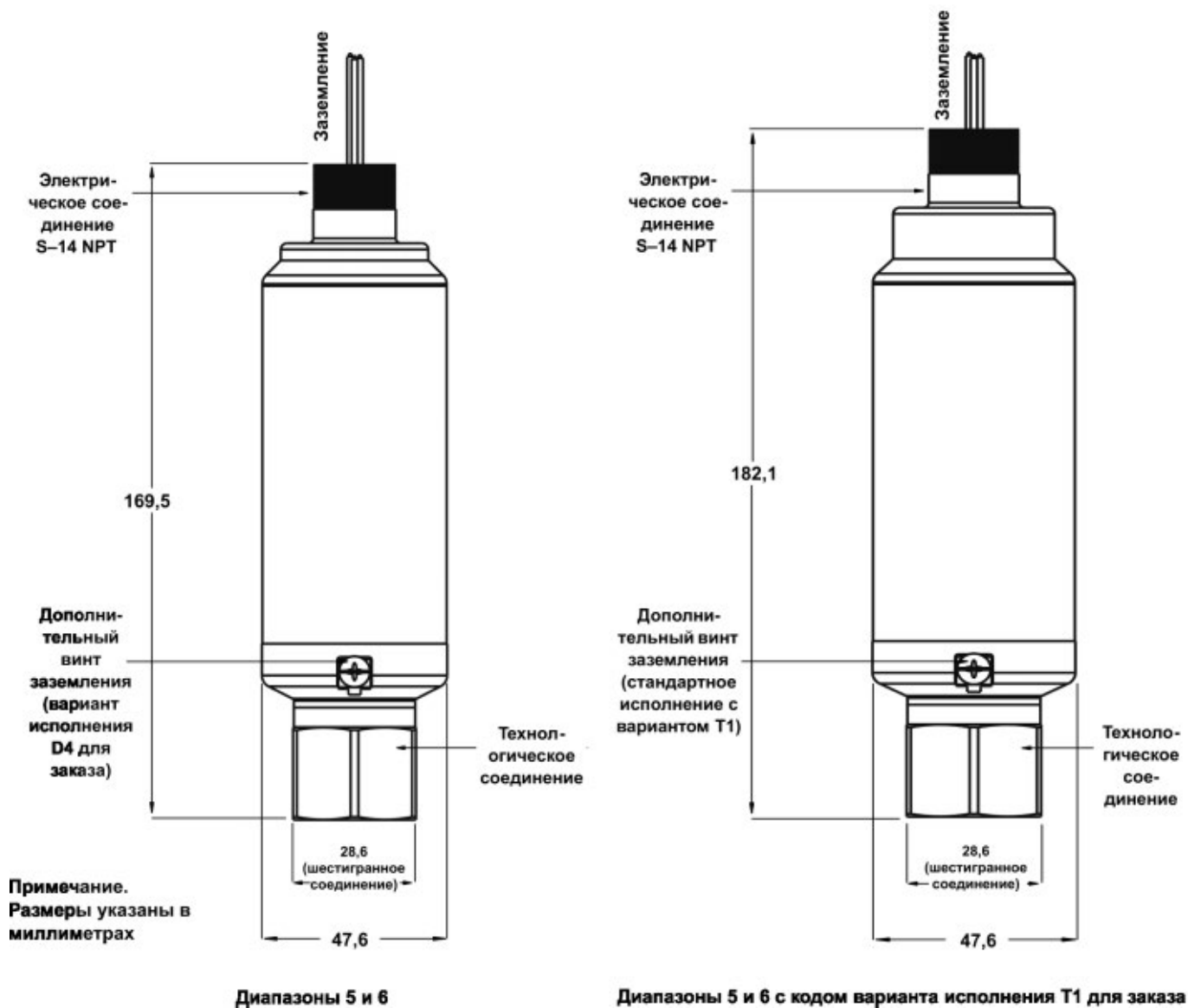


Рисунок 1. Габаритные чертежи преобразователя давления панельного монтажа 4600 для объектов нефтегазовой промышленности.

ИНФОРМАЦИЯ ДЛЯ ЗАКАЗА

В графе “Стандарт” знаком “●” отмечены популярные исполнения с минимальным сроком поставки.

Многопараметрический преобразователь 4088 копланарного исполнения с возможностью измерения разности давлений

Таблица 5

Модель	Тип измерительного преобразователя	Стандарт
4600	Преобразователь давления измерительный 4600	
Измеряемый параметр		
G	Герметизированный, манометрическое давление	●
A	Абсолютное давление	●
Диапазон измерений давления		
2	От 0-0,138 до 0-1,034 МПа	●
4	От 0-0,862 до 0-34,473 МПа	●
5	От 0-2,28 до 0-68,947 МПа	
6	От 0-4,55 до 0-137,895 МПа	
Материал разделительной мембраны/технологического соединения		
2	Нержавеющая сталь 316L ¹⁾	●
3	Сплав С-276 ¹⁾	●
Исполнение технологического соединения		
E09 ²⁾	1/4-18 NPT, внутренняя резьба	●
E11 ³⁾	1/2-14 NPT внутренняя резьба	●
H11 ⁴⁾	Конусный и с резьбой, совместимый с автоклавным типа F-250-C	●
Выходные сигналы		
A	4-20 мА с наложенным цифровым сигналом по протоколу HART	●
Электрическое соединение		
5A	Наружная резьба 1/2-14 NPT со свободным концом провода 72 дюйма	●
ВАРИАНТЫ ИСПОЛНЕНИЯ (указать вместе с выбранным номером модели)		
Конфигурация программного обеспечения		
C1	Конфигурация программного обеспечения по требованию заказчика (при заказе требуется лист конфигурационных данных)	●
Пределы аварийной сигнализации		
C6	Уровни аварийного сигнала и насыщения по требованию заказчика, аварийная сигнализация высоким уровнем	●
C7	Уровни аварийного сигнала и насыщения по требованию заказчика, аварийная сигнализация низким уровнем	●
Аппаратные настройки		
D1	Регулировка нуля и шкалы	●
Внешний винт заземления корпуса		
D4	Внешний винт заземления корпуса	●
Сертификация продукции		
EM	Сертификация взрывобезопасности в соответствии с TP TC 012/2011	●
IM	Сертификация искробезопасности в соответствии с TP TC 012/2011	●
KM	Сертификация в соответствии с TP TC 012/2011 (взрывобезопасность, искробезопасность)	●
Сертификация калибровки		
Q4	Сертификат калибровочных данных, соответствующий стандарту ISO 104742.1 или EN 10204 2.1	●
Сертификация соответствия материалов		
Q8	Сертификация прослеживаемости материалов согласно стандарту EN 10204 3.1B	●
Защита от переходных процессов		
T1	Защита от переходных процессов	●
Аттестация качества, подтверждающая соответствие требованиям безопасности		
QS	Сертификат данных анализа характера, последствий и диагностики отказов (FMEDA) на оборудование, для которого отсутствует опыт эксплуатации	●
Пример условного обозначения при заказе: 4600 G 4 2 E11 A 5A D1 E5		

¹⁾ Материалы конструкции соответствуют рекомендациям NACE MR0175/ISO 15156 для сероводородной среды нефтепромыслов предприятий. Для некоторых материалов установлены экологические ограничения. Дополнительные сведения можно найти в последних изданиях стандартов. Выбранные материалы также отвечают требованиям стандарта NACE MR0103 в отношении материалов, используемых в системах переработки нефти с высоким содержанием серы.

²⁾ Не применяется в диапазоне давления 6.

³⁾ Не применяется в диапазоне давления 5 или 6.

⁴⁾ Применяется только в диапазоне давления 5 или 6.

Преобразователь давления измерительный 2088



- Измерение среды: жидкость, газ, пар
- Избыточное, абсолютное давление (давление-разрежения)
- Верхние пределы измерений от 4,137 до 27 579 кПа
- Основная приведенная погрешность: $\pm 0,065\%$ (исп.Р8), $\pm 0,075\%$ (базовое)
- Выходные сигналы 4-20 мА/HART, 1-5 В/HART, возможность переключения между 5-й и 7-й версиями HART
- Перенастройка диапазона измерений 50:1
- Дополнительно: ЖК индикатор, внешние и внутренние кнопки управления, внешняя кнопка нуля, кронштейны, клапанные блоки
- Наличие взрывозащищенных исполнений

- Диапазон температур:
 - окружающей среды от -40 до 85°C ;
 - измеряемой среды от -40 до 121°C , от -75 до 350°C (в сборе с выносными разделительными мембранами 1 199)
- Внесены в Госреестр средств измерений
- Российский морской регистр судоходства Сертификация соответствия Таможенного Союза
- ТУ 4212-068-51453097-2015

Преобразователи давления штуцерного исполнения 2088 имеют надежную конструкцию, длительный срок эксплуатации и высокую стабильность технических характеристик, что в сочетании с интеллектуальными способностями делает эти преобразователи исключительными по функциональным достоинствам.

Компактность и малая масса упрощают установку и техническое обслуживание прибора.

Серия 2088 представляет собой интеллектуальные преобразователи давления, в которых применяется полупроводниковый сенсор из поликристаллического кремния. Кремний помещен за разделительной мембраной. Мембрана изготовлена из нержавеющей стали 316L или сплав С-276. В модели 2088А полость над чувствительным элементом вакуумирована и герметизирована. Малый объем заполняющей жидкости обеспечивает малую восприимчивость к изменениям температуры.

Измеряемое давление через разделительную мембрану и заполняющую жидкость передается на измерительную мембрану, изгиб которой вызывает изменение сопротивления в цепи моста Уинстона. Сигнал рассогласования преобразуется в цифровой сигнал для обработки микропроцессором.

ОСНОВНЫЕ ТЕХНИЧЕСКИЕ ХАРАКТЕРИСТИКИ

- Верхние пределы измерений и давления перегрузки приведены в табл. 1.

Таблица 1

Модель датчика	Код диапазона измерений	Верхние пределы измерений, кПа		Давление перегрузки, МПа
		минимальный, P _{min}	максимальный, P _{max}	
2088А (абсолютное давление); 2088G (избыточное давление, давление-разрежение)	1	4,137 ¹⁾	206	0,8
	2	20,68	1 034	2
	3	110,3	5 515	11
	4	551,6	27 579	55

¹⁾ 16 кПа - для 2088А, изготовленных в ПГ "Метран".

● Пределы допускаемой основной приведенной погрешности, % от P_в:

для верхних пределов или диапазонов измерений $P_v \geq P_{max}/10$:

- $\pm 0,075$ - базовое исполнение;
- $\pm 0,065$ - исполнение P8;
- $\pm 0,009 P_{max}/P_v$ - для верхних пределов или диапазонов измерений $P_v < P_{max}/10$.

● Стабильность характеристик $\pm 0,1\%$ от P_{max} за 3 года (за 1 год - для диапазона 1)

● Выходные сигналы

преобразователи имеют два исполнения с разным типом выходного сигнала:

- код S – 4-20 мА с цифровым сигналом по протоколу HART;
- код N – экономичный 1-5 В постоянного тока с цифровым сигналом по протоколу HART.

При условии, что преобразователь поддерживает возможность выбора версии HART, версия протокола HART 5 или 7 может быть переопределена пользователем самостоятельно. По умолчанию прибор сконфигурирован с протоколом HART версии 5. При необходимости заводской конфигурации с протоколом HART версии 7 необходимо указать код опции "HR7".

● Источник питания

Диапазоны напряжения питания в зависимости от выходного сигнала приведены в табл. 2

Таблица 2

Код выходного сигнала	Напряжение постоянного тока источника питания, В
S	10,5-42,4
N	5,8-28

Все приборы имеют защиту от перемены полярности питающего напряжения.

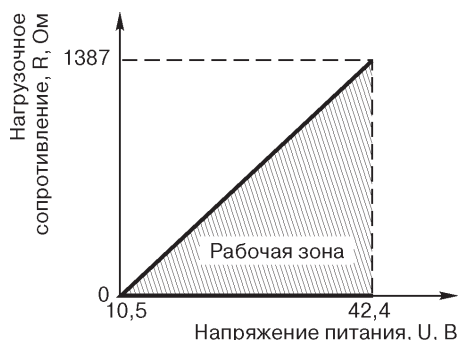


Рис. 1. Выходной сигнал 4-20 мА.

Преобразователи с аналоговым выходным сигналом работают при сопротивлении нагрузки: $R_{min} = 0$; $R_{max} \leq 43,5(U-10,5)$, Ом, где U – напряжение питания, В.

Для работы по HART-протоколу минимальное сопротивление контура должно быть 250 Ом при напряжении питания от 16,2 В.

● Локальный интерфейс оператора (LOI)

Локальный интерфейс оператора для настройки датчика реализован 2 кнопками внешнего (код D4) или внутреннего исполнения (код M4).

Кроме того возможно исполнение с одной внешней кнопкой подстройки нуля (код DZ)

● Аварийный режим

В случае если входное давление выйдет за пределы диапазона измерения, аналоговый сигнал преобразователя давления будет установлен в соответствующий уровень насыщения.

Преобразователь давления в процессе работы непрерывно осуществляет процедуру самодиагностики. В случае выявления неисправности преобразователь выводит аналоговый сигнал на аварийный уровень.

Уровни аварии и насыщения могут быть определены пользователем в листе конфигурационных параметров при заказе (код C9), либо настроены во время эксплуатации в соответствии с табл.3.

Таблица 3

Уровень сигнала	Сигнал насыщения, мА	Сигнал аварии, мА
Низкий	3,70 - 3,90	3,60 - 3,80
Высокий	20,10 - 22,90	20,20 - 23,00

● Время отклика датчика не более 145 мс

● **Время готовности датчика**, измеряемое как время от включения питания до установления выходного сигнала, не более 2 с

● Защита от переходных процессов (код T1)

Клеммный блок с защитой от импульсных перенапряжений (код T1) обеспечивает защиту преобразователя при воздействии грозových или иных переходных перенапряжений: - комбинированной волны 1,2/50 мкс с максимальным значением напряжения 6 кВ и 8/20 мкс с максимальным значением тока 3 кА (испытательное воздействие класса III по ГОСТ Р 51992);

- затухающей волны длительностью фронта 0,5 мкс и частотой 100 кГц с максимальным напряжением 6 кВ.

Соответствует стандарту IEEE C62.41, категория В.

ЭКСПЛУАТАЦИОННЫЕ ХАРАКТЕРИСТИКИ. ВЛИЯЮЩИЕ ВОЗДЕЙСТВИЯ

● Температура окружающей среды:

от -40 до 85°C (без ЖКИ);
от -40 до 80°C (с ЖКИ).

● Температура измеряемой среды:

от -40 до 121°C¹⁾ (для сенсора с кремнийорганической жидкостью);
от -30 до 121°C¹⁾ (для сенсора с инертной жидкостью);
от -75...350°C в сборе с выносными разделительными мембранами 1199, в зависимости от заполняющей жидкости.

¹⁾ Если температура рабочей среды превышает 85°C, то на каждый градус превышения максимальная температура окружающей среды должна быть снижена на 1,5°C.

● **Влияние изменения температуры** окружающей среды на каждые 10°C от нормальных условий
 $\pm(0,054\%+0,054\%P_{\max}/P_v)$.

● **Влияние вибрации** незначительно за исключением резонансных частот

Дополнительная погрешность при воздействии вибрации от 5 до 15 Гц с амплитудой вибро смещения 4 мм, от 15 до 2000 Гц с амплитудой виброускорения 9,8 м/с² (g), от 15 до 150 Гц с амплитудой виброускорения 19,6 м/с² (2g) не превышает $\pm 0,1\%$ от P_{\max}

● Влияние изменения напряжения питания

Дополнительная погрешность, вызванная изменением напряжения питания 1 В, не более $\pm 0,005\%$ от P_v

● Влияние монтажного положения

Изменение монтажного положения не влияет на диапазон измерения. Отклонение нуля составляет до 0,62 кПа. Смещение нуля может быть устранено калибровкой.

● **Относительная влажность** до 100% при 35°C без конденсации влаги.

● **Степень защиты от пыли и воды IP66, IP68** по ГОСТ 14254.

ПОВЕРКА

- методика поверки "Преобразователи давления измерительные 2088. Методика поверки" - по МП4212-068-2015;
- интервал между поверками - 5 лет.

ГАРАНТИЙНЫЕ ОБЯЗАТЕЛЬСТВА

Гарантийный срок - в течение 12 месяцев со дня ввода в эксплуатацию (36 месяцев - для опции WR3; 60 месяцев - для опции WR5).

Гарантийный срок хранения - 6 месяцев с даты изготовления преобразователей.

МАССА

Масса преобразователя без учета дополнительных узлов: кронштейн, клапанный блок, разделительная мембрана не превышает:

- 1,31 кг с установленным индикатором (опции M4; M5)
- 1,11 кг без индикатора.

НАДЕЖНОСТЬ

Назначенный срок службы преобразователя - 30 лет. Указанный срок службы действителен при соблюдении потребителем требований действующей эксплуатационной документации.

Средняя наработка на отказ не менее 150 000 ч.

ГАБАРИТНЫЕ И ПРИСОЕДИНИТЕЛЬНЫЕ РАЗМЕРЫ

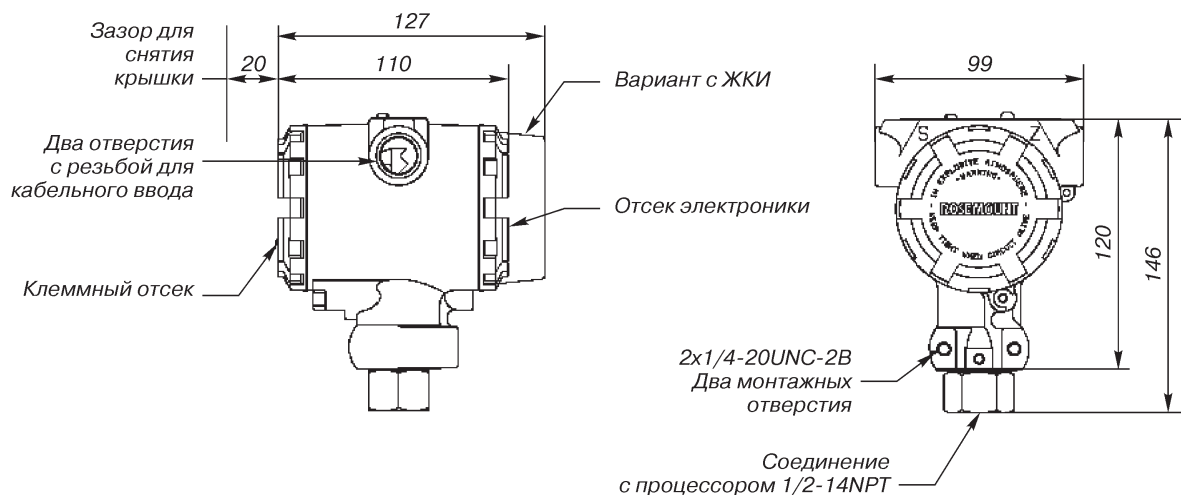
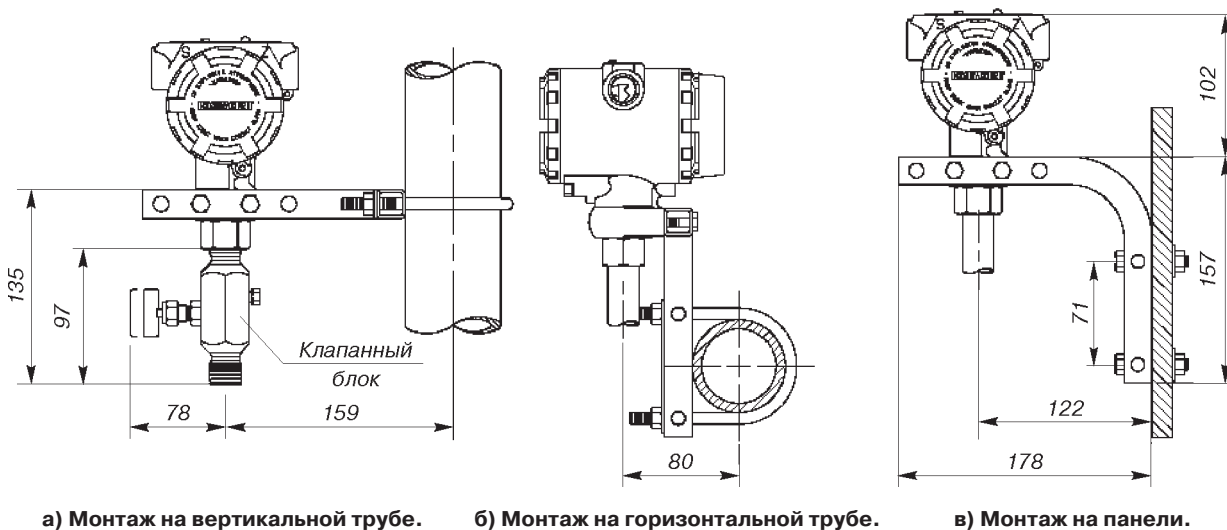


Рис.2. Модель 2088



а) Монтаж на вертикальной трубе.

б) Монтаж на горизонтальной трубе.

в) Монтаж на панели.

Рис.3. Варианты монтажа.

ИНФОРМАЦИЯ ДЛЯ ОФОРМЛЕНИЯ ЗАКАЗА

В графе “Стандарт” отмечены ● популярные исполнения с минимальным сроком поставки,

Таблица 4

Модель	Описание изделия			Стандарт
2088A	Преобразователь абсолютного давления			●
2088G	Преобразователь избыточного давления (в т.ч. давления-разрежения)			●
Код	Диапазон измерения давления			
	Датчик избыточного давления, кПа	Датчик абсолютного давления, кПа		
1	(-101,3) - 206	0 - 206		●
2	(-101,3) - 1034	0 - 1034		●
3	(-101,3) - 5 515	0 - 5 515		●
4	(-101,3) - 27 579	0 - 27 579		●
Код	Выходной сигнал			
S	4-20 мА с цифровым сигналом по протоколу HART			●
N	1-5 В постоянного тока, низкое напряжение питания и энергопотребление с цифровым сигналом по протоколу HART			
МАТЕРИАЛЫ КОНСТРУКЦИЙ				
Код	Штуцер	Разделительная мембрана	Заполняющая жидкость	
22	Нержавеющая сталь 316L	Нержавеющая сталь 316L	Кремнийорганическая	●
33	Сплав С-276	Сплав С-276	Кремнийорганическая	●
2В	Нержавеющая сталь 316L	Нержавеющая сталь 316L	Инертная	
Код	Соединение с процессом			
A	1/2-14NPT, внутренняя резьба			●
B	DIN 16288 G1/2, наружная резьба			●
D ¹⁾³⁾	M20x1,5, наружная резьба			●
C	RC 1/2, внутренняя резьба			
G ¹⁾	M20x1,5 ГОСТ 25164, наружная резьба			●
Код	Резьба кабельного ввода			
1	1/2-14NPT			●
2	M20x1,5			●
4	G1/2			
ОПЦИИ				
Код	Гарантийный срок эксплуатации			
WR3	Гарантийный срок эксплуатации преобразователей - 3 года			●
WR5	Гарантийный срок эксплуатации преобразователей - 5 лет			●
Код	Сборка с клапанным блоком			
S5 ²⁾	Сборка с клапанным блоком модели 306			●
Код	В сборе с мембраной (по заказу)			
S1 ²⁾	Сборка с разделительной мембраной 1199 (непосредственного монтажа или удаленная с капилляром)			●
Код	Монтажные кронштейны			
B4	Монтажный кронштейн из нержавеющей стали с болтами из нержавеющей стали			●
Код	Специальная конфигурация параметров датчика			
C9	Конфигурирование параметров датчика по выбору пользователя			●
C4 ³⁾	Уровни аварийного сигнала и насыщения по стандарту NAMUR, высокий уровень			●
CN ³⁾	Уровни аварийного сигнала и насыщения по стандарту NAMUR, низкий уровень			●
C5 ³⁾	Пользовательские уровни аварийного сигнала и насыщения, высокий уровень аварийного сигнала (необходимо указать опцию C9 и заполнить “Лист параметров настройки”)			●
C7 ³⁾	Пользовательские уровни аварийного сигнала и насыщения, низкий уровень аварийного сигнала (необходимо указать опцию C9 и заполнить “Лист параметров настройки”)			●
C8 ³⁾	Низкий уровень аварийного сигнала (стандартные уровни аварийного сигнала и насыщения для Rosemount)			●
Код	Сертификация для применения во взрывоопасных средах			
IM	Сертификация искробезопасности в соответствии с ТР ТС 012/2011			●
EM	Сертификация взрывобезопасности в соответствии с ТР ТС 012/2011			●
KM	Сертификация в соответствии с ТР ТС 012/2011 (взрывобезопасность, искробезопасность)			●

Продолжение таблицы 4

Код	Индикация	Стандарт
M4	ЖК индикатор с кнопками управления внутренними и, если не выбран код D4, DZ, внешними	●
M5	ЖК индикатор без кнопок управления	●
Код	Внешние кнопки управления	
D4	Кнопки регулировки шкалы и настройки нуля	●
DZ	Кнопка подстройки нуля	●
Код	Специальные процедуры	
P1	Гидростатические испытания с оформлением протокола	
P2	Очистка датчика для специальных применений	
Код	Специальная сертификация	
Q4	Лист калибровки	●
Q15	Сертификат соответствия материалов требованиям стандарта MR 0175 (NACE) для сред, содержащих сероводород	
Q25	Сертификат соответствия материалов требованиям стандарта MR 0103 (NACE) для сред, содержащих сероводород	
Q76	Сертификат подтверждения состава материала	
Код	Клеммный блок	
T1	Блок защиты от импульсных перенапряжений	●
Код	Допускаемая основная приведенная погрешность	
P8	±0,065 (только для преобразователей с кодами исполнения по материалам 22, 33)	●
Код	Конфигурирование версии протокола HART	
HR7	Установка HART в версию 7, может быть изменен в дальнейшем на версию 5	●
P9029 ⁵⁾	Внешний винт заземления	

¹⁾ Не применяется с кодом 33 материалов конструкции.

²⁾ Применяется только с кодом соединения с процессом А.

³⁾ Не применяется с кодом выходного сигнала N.

⁴⁾ Применяется с кодом выходного сигнала S и кодом 22 материала конструкции.

⁵⁾ Код P9029 не требуется с кодом T1, EM, KM.

Пример условного обозначения при заказе: 2088 G 3 S 22 A 2 B4

Датчик давления Метран-75



- **Измеряемые среды:**
жидкости, газ, газовые смеси, пар
- **Верхние пределы измерений от 10,5 до 25000 кПа**
- **Основная приведенная погрешность**
 $\pm 0,5\%$; $\pm 0,2\%$; $\pm 0,1\%$
- **Выходной сигнал**
4-20 мА/HART
- **Перенастройка диапазона 20:1**
- **Дополнительно:** ЖК-индикатор, кнопки управления, кронштейны, клапанные блоки
- **Взрывозащищенные исполнения**
- **Диапазон температур окружающей среды**
от -40 до 85°C ;
от -51 до 85°C (опция)
- **Интервал между поверками - до 5 лет**
- **Внесены в Госреестр средств измерений под №48186-11, свидетельство №44364/1 ТУ 4212-023-51453097-2010**

Интеллектуальные датчики давления серии Метран-75 предназначены для непрерывного преобразования в унифицированный токовый выходной сигнал и/или цифровой сигнал по протоколу HART входных измеряемых величин:

- избыточного давления (Метран-75G);
- абсолютного давления (Метран-75A);
- давления-разрежения (Метран-75G).

Управление параметрами датчика:

- с помощью HART-коммуникатора;
- удаленно с помощью программных средств АСУТП или с помощью AMS;
- локально с помощью встроенных кнопок управления (код M4).

Компактная конструкция и малая масса.
Непрерывная самодиагностика.

УСТРОЙСТВО И ПРИНЦИП ДЕЙСТВИЯ

Датчик состоит из сенсорного модуля и электронного преобразователя. Сенсорный модуль состоит из измерительного блока и платы аналого-цифрового преобразователя (АЦП). Давление подается в камеру измерительного блока, преобразуется в деформацию чувствительного элемента и изменение электрического сигнала. Электронный преобразователь преобразует электрический сигнал в соответствующий выходной сигнал.

В измерительном блоке используется тензорезистивный модуль на кремниевой подложке. Чувствительным элементом тензомодуля является пластина 1 из кремния с пленочными тензорезисторами (структура КНК - кремний на кремнии). Давление через разделительную мембрану 3 и разделительную жидкость 2 передается на чувствительный элемент тензомодуля. Воздействие давления преобразуется

в деформацию чувствительного элемента, вызывая при этом изменение электрического сопротивления его тензорезисторов и разбаланс схемы моста Уинстона. Электрический сигнал, образующийся при разбалансе мостовой схемы, измеряется АЦП и подается в электронный преобразователь. Электронный преобразователь преобразует это изменение в выходной сигнал.

В модели 75А полость над чувствительным элементом вакуумирована и герметизирована.

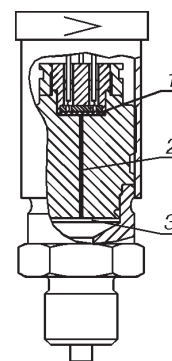


Рис. 1. Схема измерительного блока.

ОСНОВНЫЕ ТЕХНИЧЕСКИЕ ХАРАКТЕРИСТИКИ

• Верхние пределы измерений и давления перегрузки

Таблица 1

Модель датчика	Код диапазона измерений	Верхние пределы измерений, кПа		Давление перегрузки, МПа
		минимальный, P _{min}	максимальный, P _{max}	
Датчики избыточного давления и давления-разрежения¹⁾				
75G	1	10,5	200,0	0,8
	2	55,0	1000,0	2
	3	280,0	5000,0	10
	4	1400,0	25000,0	50
Датчики абсолютного давления				
75A	1	10,5	200,0	0,8
	2	55,0	1000,0	2
	3	280,0	5000,0	10
	4	1400,0	25000,0	50

¹⁾ Датчики могут перенастраиваться в пределах от минус 101,3 кПа до P_{max}, при этом предполагается, что атмосферное давление равно 101,3 кПа. Предел измерений минус 101,3 кПа меняется с изменением атмосферного давления.

• **Пределы допускаемой основной приведенной погрешности датчиков** (включая нелинейность, гистерезис и повторяемость), выраженной в % от диапазона изменения выходного сигнала, не превышают значений $\pm\gamma$, приведенных в табл.2.

Таблица 2

Модель датчика	Исполнение по пределам погрешности	Пределы допускаемой основной приведенной погрешности, $\pm\gamma$, %	
		P _в \geq P _{max} /10	P _в < P _{max} /10
75G 75A	базовое	0,5	0,05P _{max} /P _в
	РА	0,2	0,02P _{max} /P _в
	РВ	0,1	0,01P _{max} /P _в

P_{max} – максимальный верхний предел измерений, указанный в табл. 1;

P_в – интервал измерений (шкала), на который настроен датчик.

Уровни аварии и насыщения могут быть определены пользователем в листе конфигурационных параметров при заказе (код С1), либо настроены во время эксплуатации в соответствии с табл.3

Таблица 3

	Уровень	Значение сигнала насыщения, мА	Значение аварийного сигнала, мА
Фиксированное значение	низкий	3,9	$\leq 3,75$
	высокий (по умолч.)	20,8	$\geq 21,75$
Диапазон настройки пользователем	низкий	3,7-3,9	3,6-3,8
	высокий	20,1-22,9	20,2-23

• Выходные сигналы

Датчики выпускаются с типом выходного сигнала – 4-20 мА с протоколом HART.

При условии, что датчик поддерживает возможность выбора версии HART, версия протокола HART 5 или 7 может быть переопределена пользователем самостоятельно. По умолчанию датчик сконфигурирован с протоколом HART версии 5. При необходимости заводской конфигурации с протоколом HART версии 7 необходимо указать код опции "HR7".

• **Датчики имеют электронное демпфирование выходного сигнала**, которое позволяет сгладить выходной сигнал при быстром изменении измеряемого параметра. Время демпфирования устанавливается от 0 до 60 с. Датчик поставляется настроенным на значение 0,4 с. Настройка времени демпфирования определяется пользователем при заказе опции С1 с указанием его в листе настройки.

• **Время готовности датчика**, измеряемое как время от включения питания до установления выходного сигнала, не более 2 с при минимальном установленном времени демпфирования.

• **Нестабильность характеристик** не превышает $\pm 0,1\%$ от P_{max} за 1 год.

• **Время отклика датчика** от 160 мс

ЭКСПЛУАТАЦИОННЫЕ ХАРАКТЕРИСТИКИ

• Датчики устойчивы к воздействию атмосферного давления от 84,0 до 106,7 кПа (группа Р1 ГОСТ Р 52931).

• Датчики устойчивы к воздействию температуры окружающего воздуха в рабочем диапазоне от -40 до 85°C; для опции LT от -51 до 85°C; для опции 2В (инертная жидкость) -30 до 85°C. Встроенный индикатор отображает информацию в диапазоне температуры окружающей среды от -40 до 80°C.

• Дополнительная погрешность датчиков, вызванная изменением температуры окружающего воздуха в рабочем диапазоне температур от минус 40 до плюс 85°C, выраженная в процентах от диапазона изменения выходного сигнала, на каждые 10°C не превышает:

$\gamma_r = \pm(0,07+0,054P_{max}/P_v)$ для стандартного исполнения и исполнения с кодом РА;

$\gamma_r = \pm(0,054+0,054P_{max}/P_v)$ для исполнения с кодом РВ.

• В рабочем диапазоне температур от минус 51 до минус 40°C дополнительная температурная погрешность γ_r на каждые 10°C увеличивается в 3 раза.

• Датчики устойчивы к воздействию относительной влажности окружающего воздуха 100 % при температуре плюс 35°C и более низких температурах с конденсацией влаги

• Степень защиты датчиков от воздействия пыли и воды соответствует группе IP 66 по ГОСТ 14254.

• Температура технологического процесса на входе в датчик -40...121°C; для опции 2В (инертная жидкость) -30 до 121°C. Для снижения температуры измеряемой среды в рабочей полости датчика рекомендуется использовать специальные устройства (удлиненные импульсные линии, разделительные сосуды и т.д.).

• Датчики предназначены для измерения давления сред, по отношению к которым материалы, контактирующие с измеряемой средой (см.табл.4), являются коррозионноустойчивыми.

• Датчики выдерживают воздействие перегрузки давлением, указанным в табл. 1.

• Дополнительная погрешность от воздействия внешнего магнитного поля напряженностью 400А/м не превышает $\pm 0,1\%$ от диапазона изменения выходного сигнала.

Датчики устойчивы к электромагнитным помехам. Критерий качества функционирования - А в соответствии с ГОСТ Р 52317.1.2.

• Датчики соответствуют нормам помехоэмиссии, установленным для класса Б в соответствии с ГОСТ Р 51318.22

ВЗРЫВОЗАЩИЩЕННОСТЬ

Датчики давления Метран-75 взрывозащищенных исполнений соответствуют требованиям ТР ТС 012/2011, ГОСТ 30852.0-2002 (МЭК 60079-0:1998), ГОСТ 30852.1-2002 (МЭК 60079-1:1998), ГОСТ 30852.10-2002 (МЭК 60079-11:1999).

- вид взрывозащиты "взрывонепроницаемая оболочка" с уровнем взрывозащиты "взрывобезопасный" с маркировкой по взрывозащите 1ExdIICT6X и 1ExdIICT4X;

- вид взрывозащиты "искробезопасная электрическая цепь" с уровнем взрывозащиты "особовзрывобезопасный", маркировка по взрывозащите 0ExialICT4X.

НАСТРОЙКА ДАТЧИКА

Настройка и управление датчиком Метран-75 осуществляется дистанционно при помощи управляющего устройства, поддерживающего HART-протокол (HART-коммуникатор, HART-модем, HART-мультиплексор и др.) и конфигурационных программ, либо при помощи локальных кнопок управления (в исполнении с кнопками).

Цифровой сигнал от датчиков Метран-75 может приниматься и обрабатываться любым HART-устройством, поддерживающим HART-протокол в объеме универсальных и общих команд.

HART-коммуникатор Trex, а также конфигурационные программы AMS Device Manager взаимодействуют с датчиками Метран-75 в полном объеме команд (все команды HART-протокола можно разделить на 3 группы: "универсальные", "общие" и "специальные"; универсальные и общие команды поддерживаются всеми HART-совместимыми устройствами).

ИНДИКАЦИЯ

На дисплее индикатора отображаются:

- значение измеряемого давления 27 ед.изм., в т.ч.: мм рт.ст., мм вод.ст., дюймы рт.ст., дюймы вод.ст., бар, кгс/см², Па, кПа, МПа, атм., футы вод.ст., торр;

- единицы измерения давления и % от диапазона изменений выходного сигнала поочередно;

- пользовательская настройка, меню, диагностические сообщения.

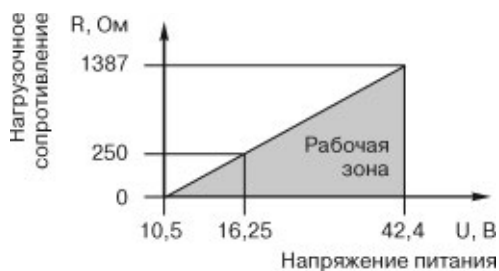
ДИАГНОСТИКА

При включении и в процессе измерения давления датчик выполняет диагностику своего состояния. При исправном состоянии на выходе датчика устанавливается ток, соответствующий измеренному давлению. В случае обнаружения аварийной ошибки при запуске или в процессе работы на выходе датчика устанавливается постоянное значение тока, выбираемое пользователем в соответствии с табл.3, и формируется дополнительная информация на индикаторе.

ЭЛЕКТРОПИТАНИЕ ДАТЧИКА

Электрическое питание датчиков общепромышленного исполнения и взрывозащищенного исполнения Exd осуществляется от источника питания постоянного тока напряжением 10,5-42,4 В, при этом пределы допустимого сопротивления нагрузки (сопротивления приборов и линии связи) зависят от установленного напряжения питания датчиков и не должны выходить за границы рабочей зоны, приведенной на рис.2.

Электрическое питание датчиков взрывозащищенного исполнения Exia осуществляется от искробезопасных цепей барьеров (блоков), имеющих вид взрывозащиты "искробезопасная электрическая цепь" с уровнем взрывозащиты искробезопасной электрической цепи "ia" для взрывобезопасных смесей подгруппы IIC по ГОСТ Р 51330.11 и пропускающих HART-сигнал, при этом максимальное выходное напряжение барьеров $U_0 \leq 30$ В, максимальный выходной ток $I_0 \leq 200$ мА, а максимальная выходная мощность $P_0 \leq 0,9$ Вт.



$R_{\min}=250$ Ом – для датчиков с HART-сигналом

Рис.2. Выходной сигнал 4-20 мА.

При использовании датчиков взрывозащищенного исполнения вида "искробезопасная электрическая цепь" вне взрывоопасных зон без сохранения свойств взрывозащищенности электрическое питание датчиков допускается осуществлять от источника питания постоянного тока напряжением 10,5-36 В.

Датчики имеют защиту от обратной полярности напряжения питания.

Требование к источнику питания:

- сопротивление изоляции не менее 20 МОм;
- испытательное напряжение при проверке электрической прочности изоляции 1,5 кВ;
- пульсация выходного напряжения не превышает 0,5% от номинального значения выходного напряжения при частоте гармонических составляющих, не превышающей 500 Гц;
- среднеквадратичное значение шума в полосе частот от 500 до 10 кГц - не более 2,2 мВ;
- прерывание питания не более 5 мс.

Для связи с HART коммуникатором минимальное сопротивление контура должно быть 250 Ом. Если один источник питания используется более чем с одним датчиком, то полное сопротивление этого источника питания и цепи (общей для датчиков) не должно превышать 20 Ом на частоте 1200 Гц.

Датчики с аналоговым выходным сигналом работают при сопротивлении нагрузки:

$R_{\min} = 0$; $R_{\max} \leq 43,5(U-10,5)$, Ом,
где U – напряжение питания, В.

Для датчиков с HART-сигналом $R_{\min}=250$ Ом при напряжении питания от 16,25 до 36,0 В. Потребляемая мощность не более 0,8 ВА.

• Защита от переходных процессов (код T1)

В датчиках с кодом исполнения T1 устанавливается клеммный блок с защитой от импульсных перенапряжений, который обеспечивает защиту датчика при воздействии грозовых или иных переходных перенапряжений:

- комбинированной волны 1,2/50 мкс с максимальным значением напряжения 6 кВ и 8/20 мкс с максимальным значением тока 3 кА (испытательное воздействие класса III по ГОСТ Р 51992);
- затухающей волны длительностью фронта 0,5 мкс и частотой 100 кГц с максимальным напряжением 6 кВ.

РЕКОМЕНДАЦИИ ПО ВЫБОРУ КАБЕЛЯ И КАБЕЛЬНЫХ ВВОДОВ ПРИ МОНТАЖЕ ДАТЧИКОВ

Рекомендуется применять для монтажа кабеля контрольные с резиновой изоляцией, кабели для сигнализации и блокировки с полиэтиленовой изоляцией (кроме монтажа датчиков взрывозащищенного исполнения с видом взрывозащиты "взрывонепроницаемая оболочка" во взрывоопасных зонах всех классов). Допускается применение других кабелей с сечением жилы не более 1,5 мм². Допускается совместная прокладка в одном кабеле цепей питания датчика и выходного сигнала с использованием изолированных жил с сопротивлением изоляции не менее 50 МОм. Экранировка цепей выходного сигнала от цепей питания не требуется. При прокладке линии связи вблизи электроустановок мощностью более 0,5 кВт рекомендуется применение экранированного кабеля с изолирующей оболочкой.

При монтаже датчиков со штепсельным разъемом пайку к розетке рекомендуется проводить проводом с сечением жилы 0,35 мм² типа МГТФ ТУ 16-505.185 или МГШВ ТУ 16-505.437.

Для обеспечения устойчивой связи по HART-протоколу рекомендуется использовать кабель - экранированная витая пара, экран рекомендуется заземлять на приемной стороне (у сопротивления нагрузки). Не допускается заземлять экран в двух точках. Неэкранированный кабель может быть использован, если помехи не влияют на качество связи.

Рекомендуется провод с сечением жилы не менее 0,2 мм², длина которого не превышает 1500 м. В разделе каталога "Кабельные вводы" приведены коды и параметры кабельных вводов.

ТЕХНОЛОГИЧЕСКОЕ СОЕДИНЕНИЕ

По заказу, для соединения с измеряемой средой, датчики Метран-75 могут комплектоваться переходниками по табл.4. По отдельному заказу с датчиком могут быть поставлены одно и двухвентильные клапанные блоки (см. раздел "Клапанные блоки" тематического каталога "Датчики давления"). Данные клапанные блоки позволяют: отключать датчик от измеряемой среды, производить продувку импульсной линии через дренажный клапан и подключать портативный калибратор давления для проверки работы датчика на объекте. При заказе датчика с кодом S5 датчик поставляется в сборе с клапанным блоком и производится испытание на герметичность.

НАДЕЖНОСТЬ

Средний срок службы датчика - 12 лет, кроме датчиков, эксплуатируемых при измерении агрессивных сред, средний срок службы которых зависит от свойств агрессивной среды, условий эксплуатации и применяемых материалов.

Средняя наработка датчика на отказ составляет не менее 150 000 ч.

МАССА

Масса датчика без клапанного блока и монтажных частей не превышает:

- 1,32 кг с установленным индикатором (опция МА);
- 1,12 кг без индикатора.

ПОВЕРКА

Интервал между поверками:

- 3 года - для датчиков давления с кодами РА, РВ;
- 5 лет - для датчиков давления базового исполнения.

Методика поверки - МИ 4212-023 -2011.

ГАРАНТИЙНЫЕ ОБЯЗАТЕЛЬСТВА

Гарантийные обязательства - в течение 36 месяцев со дня ввода в эксплуатацию (60 месяцев для опции WR5). Гарантийный срок хранения 12 месяцев с момента изготовления датчика.

КОМПЛЕКТ ПОСТАВКИ

- датчик с госповеркой (с отметкой в паспорте), при заказе опции QM оформляется отдельное свидетельство о поверке;
- комплект монтажных частей (в соответствии с заказом);
- руководство по эксплуатации;
- методика поверки МИ 4212-023;
- паспорт;
- розетка штепсельного разъема (в соответствии с заказом).

По требованию Заказчика могут быть поставлены:

- кабельный ввод или штепсельный разъем (установленный);
- клапанный блок (в т.ч. в сборе с датчиком);
- HART-коммуникатор Tгex;
- HART-модем;
- сосуды СК, СУ, СР;
- блоки питания;
- барьеры искрозащиты;
- вторичные приборы.

ИНФОРМАЦИЯ ДЛЯ ОФОРМЛЕНИЯ ЗАКАЗА

В графе "Стандарт" отмечены ● популярные исполнения с минимальным сроком поставки.

Таблица 4

Модель	Описание изделия			Стандарт
75A	Датчик абсолютного давления, базовое исполнение			●
75G	Датчик избыточного давления (в т.ч. давления-разрежения), базовое исполнение			●
Код	Диапазон измерений, кПа			
	Модель 75G¹⁾	Модель 75A		
1	(-101,3)-200	0-200		●
2	(-101,3)-1000	0-1000		●
3	(-101,3)-5000	0-5000		●
4	(-101,3)-25000	0-25000		●
Код	Выходной сигнал			
S	4-20 мА с цифровым сигналом на базе протокола HART			●
Код	Исполнение по материалам			
	Штуцер для соединения с процессом	Разделительная мембрана	Заполняющая жидкость	
22	316L SST	316L SST	Кремнийорганическая	●
2B	316L SST	316L SST	Инертная (только для кода UC)	
Код	Соединение с процессом			
A	1/2 NPT, внутренняя резьба			
G	M20x1,5, наружная резьба			●
Код	Размер отверстия под кабельный ввод			
1	1/2-14NPT (не применяется с кодами штепсельного разъема SC, SC1, SC2)			
2	M20x1,5			●
	ДОПОЛНИТЕЛЬНЫЕ ОПЦИИ			
Код	Версия протокола HART			
HR7	HART протокол версии 7			●
Код	Расширенная гарантия			
WR5	Гарантийный срок эксплуатации - 5 лет			●
Код	Индикация			
MA	Встроенный ЖКИ			●
M4	Встроенный ЖКИ с кнопками настройки и дублированные внешние кнопки настройки (если не выбраны коды DS или DZ)			●
Код	Сертификация для применения во взрывоопасных средах			
IM	Сертификация искробезопасности 0ExialICT4			●
EM	Сертификация взрывобезопасности 1ExdIICT6, 1ExdIICT4			●
KM	Сертификация взрывобезопасности 1ExdIICT6, 1ExdIICT4 и искробезопасности 0ExialICT4			●
Код	Монтажные части (только для соединения с процессом кода G)			
2A	Переходники с резьбой 1/4NPT внутренней			
2D	Переходники с резьбой 1/4NPT наружной			
2E	Переходники с резьбой 1/2NPT наружной			
2F	Ниппель с накидной гайкой M20x1,5, материал накидной гайки - углеродистая сталь с покрытием			●
Код	Материал монтажных частей²⁾			
2	Сталь 12X18H10T			●
4	Углеродистая сталь с покрытием (только для кода 2F)			●
5	Углеродистая сталь 09Г2С с покрытием (только для кода 2F)			
Код	Монтажные кронштейны			
B4	Монтажный кронштейн для крепления на трубе с наружным диаметром 60 мм или панели (материал – сталь 316 SST)			●
Код	Внешние кнопки управления			
DS	Внешние кнопки установки значений аналогового выходного сигнала 4 мА и 20 мА			●
DZ	Внешняя кнопка калибровки "нуля"			●
Код	СПЕЦИАЛЬНЫЕ ОПЦИИ			
T1	Клеммный блок с защитой от импульсных перенапряжений			●
UC	Очистка для работы на газообразном кислороде и кислородосодержащих газовых смесях			
Q4	Лист калибровочных данных			●
C1	Конфигурация параметров датчика по заказу покупателя (необходимо заполнить лист параметров настройки)			●
CR	Пользовательские уровни аварийного сигнала и насыщения, высокий уровень аварийного сигнала (необходимо указать опцию C1 и заполнить лист параметров настройки)			●
CS	Пользовательские уровни аварийного сигнала и насыщения, низкий уровень аварийного сигнала (необходимо указать опцию C1 и заполнить лист параметров настройки)			●
CT	Низкий уровень аварийного сигнала (базовые уровни аварийного сигнала и насыщения. По умолчанию – высокий уровень. Необходимо указать опцию C1 и заполнить лист параметров настройки).			●
S5 ³⁾	Поставляется с установленным клапанным блоком модели 306 (применяется для кода соединения с процессом A) или установленным клапанным блоком Метран 0106			
LT	Температура окружающей среды от минус 51°С (только с исполнением по материалам 22)			●

Продолжение таблицы 4

Код	СПЕЦИАЛЬНЫЕ ОПЦИИ (продолжение)	Стандарт
AR	Дополнительная технологическая наработка в течение 360 ч (применяется только для датчиков с кодом IM, EM, KM)	
PA	Основная приведенная погрешность (в пределах перенастройки от 1:1 до 10:1) $\pm 0,2\%$	●
PB	Основная приведенная погрешность (в пределах перенастройки от 1:1 до 10:1) $\pm 0,1\%$	●
SC	Штепсельный разъем: вилка 2PMГ14Б4Ш1Е2Б ГЕО.364.140 ТУ (розетка 2PM14КПН4Г1В1 ГЕО.364.126 ТУ) (не применяется для датчиков с кодом EM, KM) ⁴⁾	●
SC1	Штепсельный разъем DIN 43650 (не применяется для датчиков с кодом EM, KM), степень защиты IP65 по ГОСТ 14254 ⁴⁾	
SC2	Штепсельный разъем: вилка 2PM22Б4Ш3В1 ГЕО.364.126 ТУ (розетка 2PM22КПН4Г3В1 ГЕО.364.126 ТУ) (не применяется для датчиков с кодом EM, KM) ⁴⁾	●
SC3	Штепсельный разъем: вилка 2PMГ14Б4Ш1Е2Б (розетка 2PM14КПН4Г1В1) (не применимо с кодом EM, KM)	
SC4	Штепсельный разъем: вилка 2PM22Б4Ш3В1 (розетка 2PM22КПН4Г3В1) (не применимо с кодом EM, KM)	
OS	Альтернативное расположение штепсельного разъема - с правой стороны при взгляде на индикатор/со стороны винта заземления	●
ST	Маркировочная табличка по заказу потребителя	●
KXX	Кабельный ввод (коды по разделу каталога "Кабельные вводы")	●
QM	Оформление отдельного свидетельства о проверке.	

Примечание: клапанный блок (если не указан код S5) поставляется по отдельному заказу.

- ¹⁾ Для атмосферного давления 101,3 кПа.
- ²⁾ Материал уплотнительных прокладок – сталь 12X18H10T ГОСТ 5632. Материал накидной гайки для кода 2F – углеродистая сталь с покрытием.
- ³⁾ Оформляется клапанный блок отдельной строкой, обозначение в соответствии с документацией фирмы Rosemount и Метран по ТУ 3742-057-51453097-2009.
- ⁴⁾ По умолчанию, если не указана опция OS, разъем установлен с левой стороны при взгляде на индикатор/с противоположной стороны от винта заземления датчика.

При заказе датчика с клапанным блоком монтажный кронштейн (код В4) указывается в обозначении датчика.

При заказе клапанного блока Метран монтажные части (коды 2А, 2D, 2Е, 2F) не указываются в обозначении датчика, монтажные части указываются в обозначении клапанного блока.

ПРИМЕР УСЛОВНОГО ОБОЗНАЧЕНИЯ ДАТЧИКА ПРИ ЗАКАЗЕ: Метран-75G3 (0...4000 кПа)¹⁾ S 22 G 2 MA 2F 2 B4 IM SC

¹⁾ Диапазон измерений с указанием единицы измерения.

По заказу потребителя датчик может быть настроен на любой диапазон измерений, не выходящий за крайние значения, предусмотренные для данной модели (табл. 1).

СХЕМЫ ВНЕШНИХ ЭЛЕКТРИЧЕСКИХ СОЕДИНЕНИЙ ДАТЧИКА

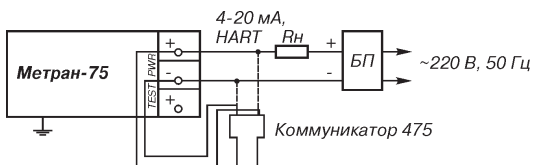


Рис.3. Выходной сигнал 4-20 мА (2-х-проводная линия связи).

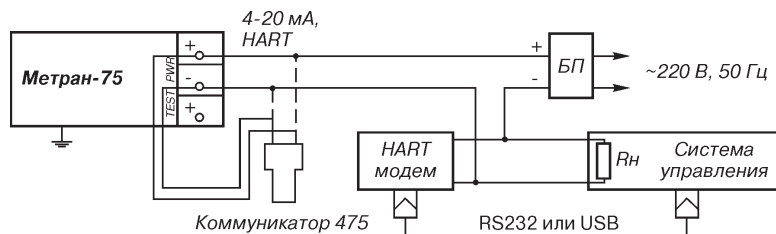


Рис.4. Вариант включения датчика с HART- модемом или HART- коммутатором.

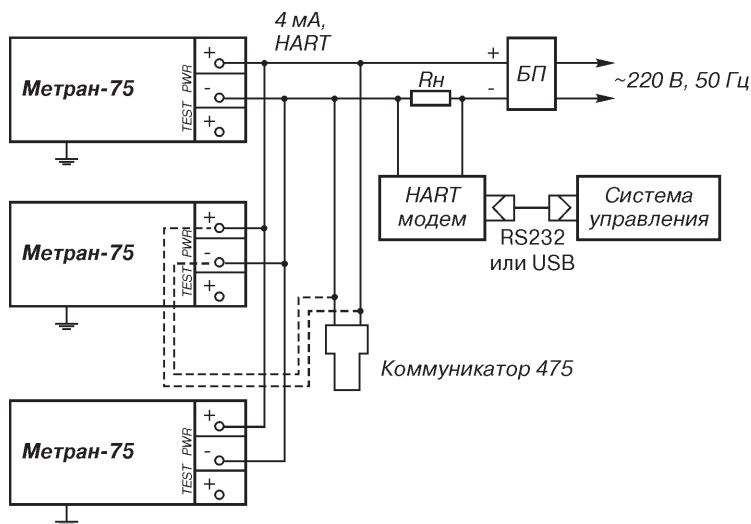


Рис.5. Многоточечный режим работы.

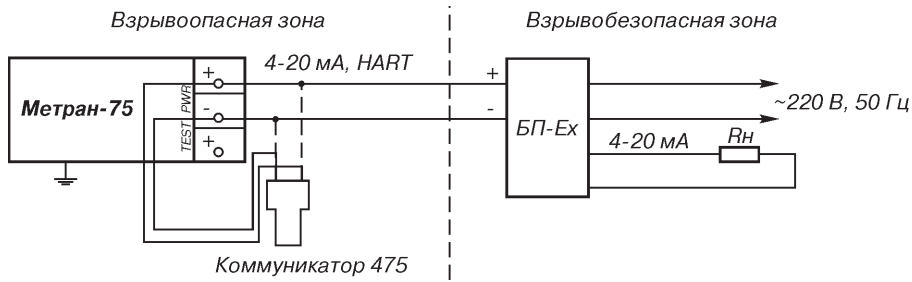


Рис.6. Для датчиков с блоком искрозащиты.

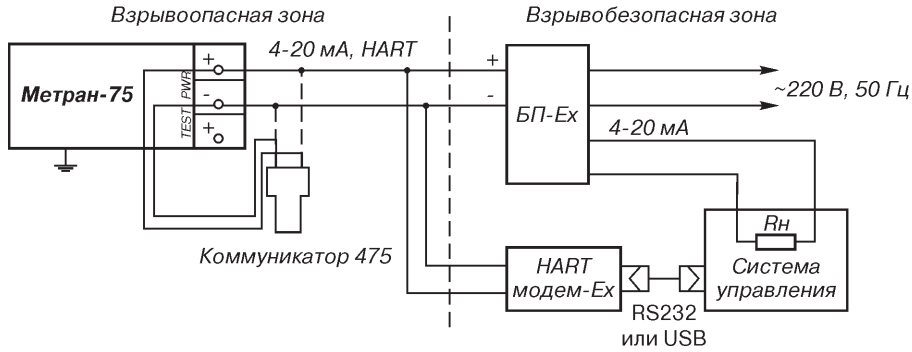


Рис.7. Вариант включения датчика с искрозащищенным блоком питания с HART- модемом.

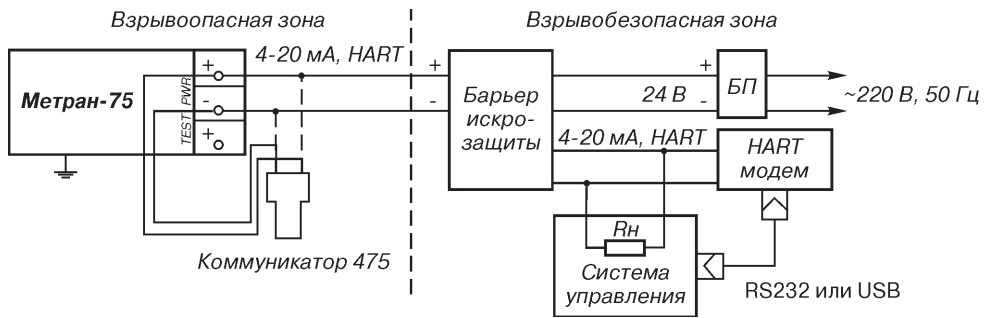
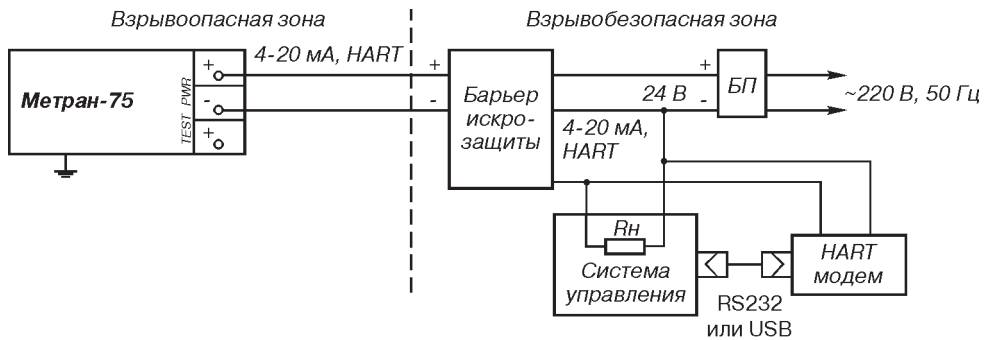


Рис.8. Датчик с барьером искрозащиты с гальванической развязкой сигнальных цепей и цепей питания.



Барьер искрозащиты, например, Метран-631-Изобар.

Рис.9. Датчик с барьером искрозащиты без гальванической развязки сигнальных цепей и цепей питания.

Принятые сокращения в схемах:

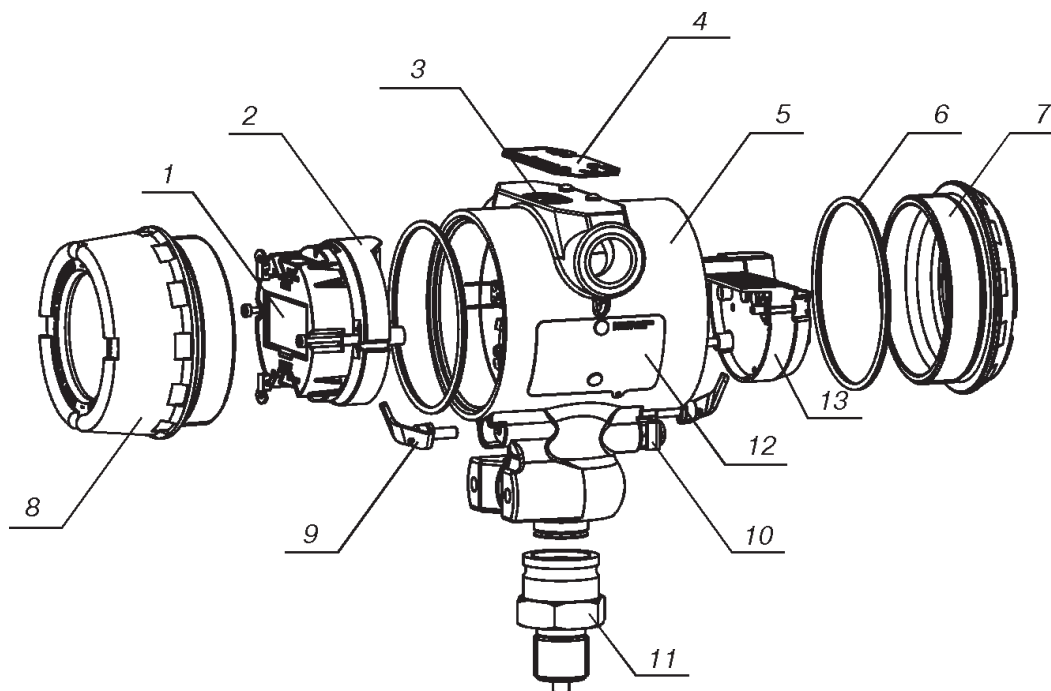
БП - источник питания постоянного тока (Метран-662, -664, Метран-602, -604, -608 или другие аналогичные).

БП-Ех – искробезопасный блок питания (например, Метран-631-Изобар)

R_н – сопротивление нагрузки или суммарное сопротивление всех нагрузок в системе управления (определяется параметрами барьера – в схемах с барьерами искрозащиты или параметрами блока питания, но не менее 250 Ом)

HART-коммуникатор исполнения “Ех” и HART-модем исполнения “Ех” могут быть подключены к любой точке цепи, включая взрывоопасную зону.

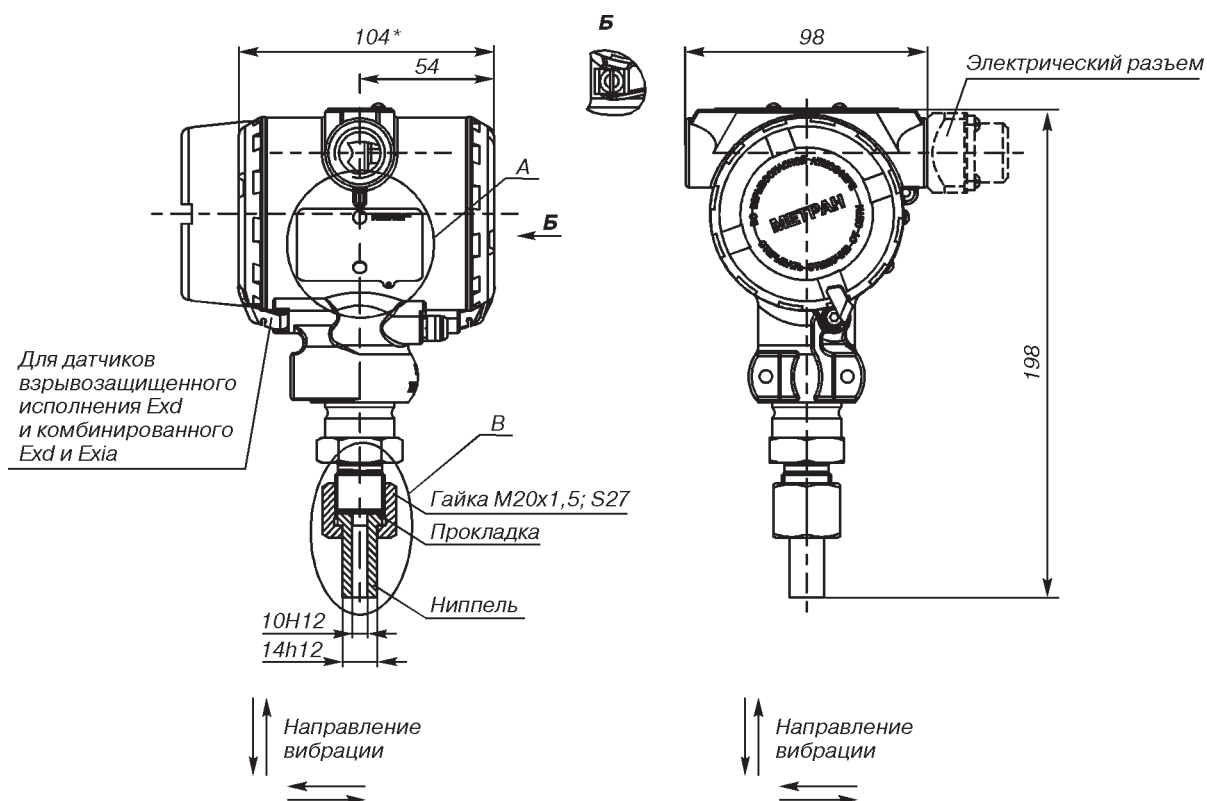
КОНСТРУКТИВНЫЕ ОСОБЕННОСТИ ДАТЧИКА



- 1 - индикатор
- 2 - микропроцессорная плата
- 3 - кнопки "нуля" и "диапазона"
- 4 - маркировочная табличка
- 5 - корпус
- 6 - уплотнительное кольцо крышки
- 7 - крышка
- 8 - крышка ЖКИ
- 9 - скоба для исполнения Exd
- 10 - узел внешнего заземления
- 11 - сенсорный модуль
- 12 - сертификационная табличка
- 13 - клеммная колодка

Рис. 10. Типовой датчик Метран-75G в разобранном виде для кода соединения с процессом G (M20x1,5).

УСТАНОВОЧНЫЕ И ПРИСОЕДИНИТЕЛЬНЫЕ РАЗМЕРЫ ДАТЧИКОВ



* Размер с индикатором 126 мм. размеры даны для затянутых до упора крышек.

Рис. 11. Датчики Метран-75G, А с установленным ниппелем (код 2F).

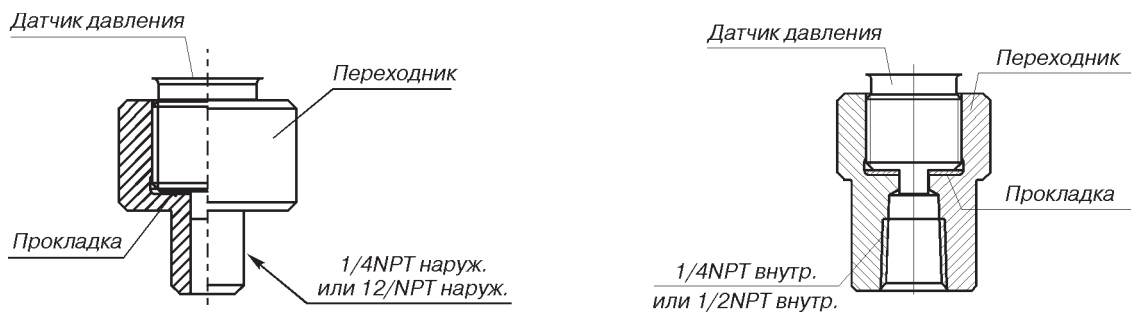


Рис. 12. Датчики Метран-75G, А. Установка монтажных деталей - переходников типа 1/4NPT наружная (код 2D) или 1/2NPT наружная (код 2E) или типа 1/4NPT внутренняя (код 2A) или 1/2NPT внутренняя (код 2B).
Остальное см.рис.11.

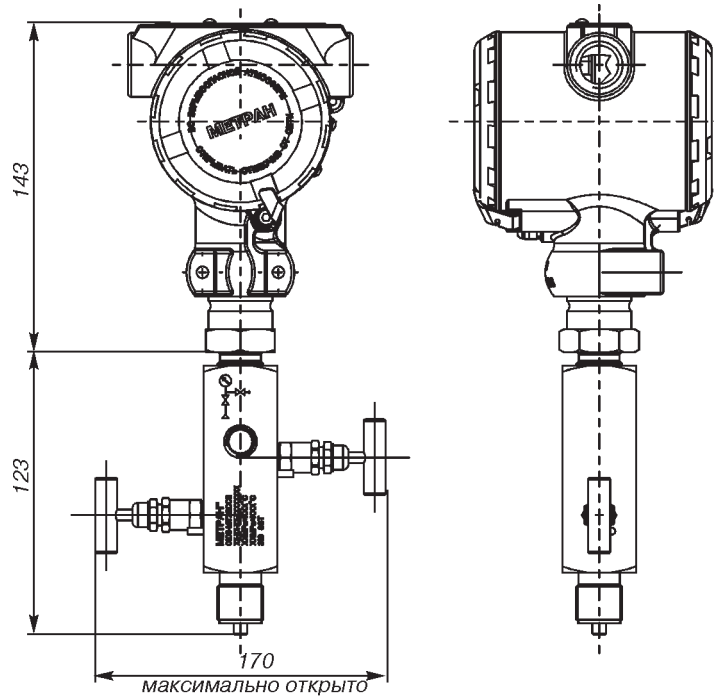
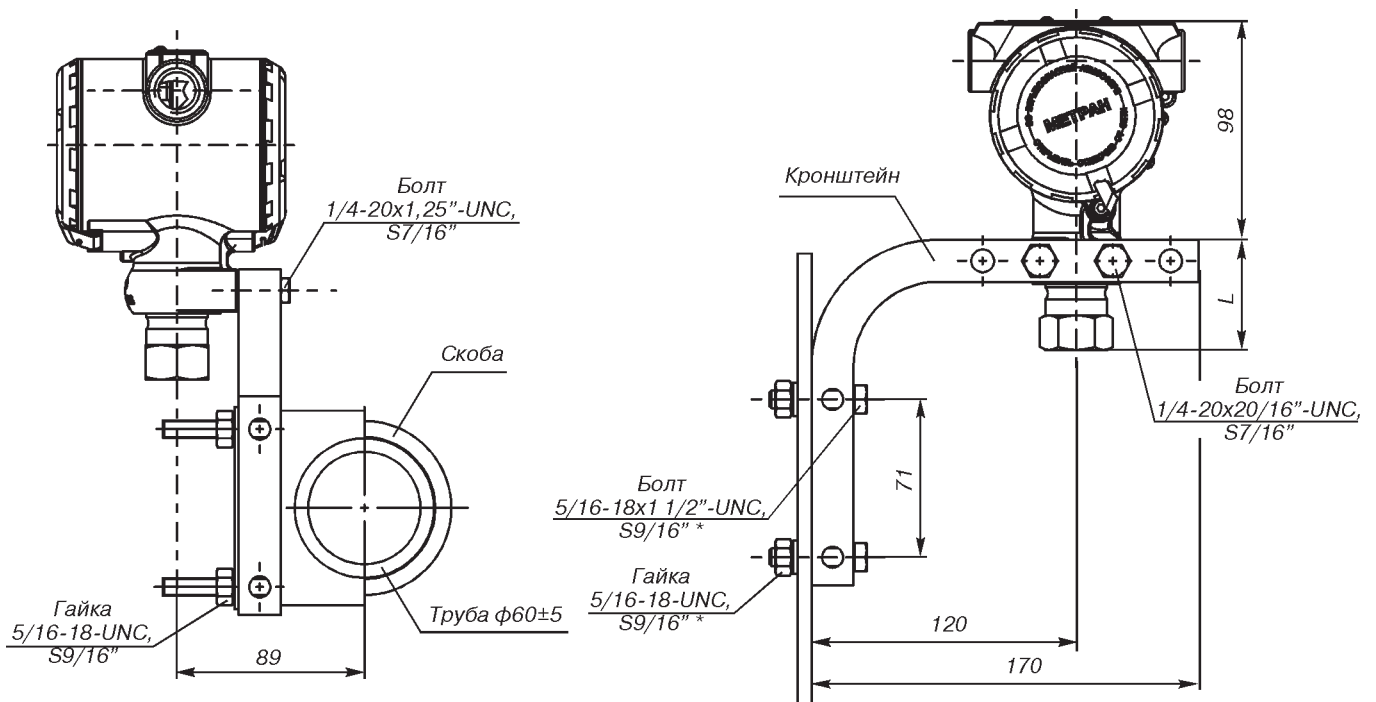


Рис. 13. Датчики с кодом технологического соединения G и установленным клапанным блоком Метран-0106. Остальное см.рис.11.



Размер L в таблице

Код технологического соединения	L, мм
A	50
G	70

* В комплект поставки не входят.

Рис. 14. Датчики с установленным монтажным кронштейном для монтажа на панели или трубе (код В4). Остальное см.рис.11.

Малогабаритные датчики давления Метран-55



- **Измеряемые среды:**
жидкость, пар,
газ (в т.ч. газообразный кислород)
- **Диапазон измеряемых давлений:**
минимальный 0-0,06 МПа;
максимальный 0-100 МПа
- **Выходной сигнал:** 4-20, 0-5 мА
- **Температура окружающего воздуха:**
-40...70°C
- **Исполнения:**
кислородное;
взрывозащищенное (0ExialICT5X,
0ExialICT4X, 1ExibICT5X, 1ExdsIBT4/H₂X)
- **Интервал между поверками - 3 года**
- **Степень защиты от воздействия пыли и воды:**
IP65
- **Внесены в Госреестр средств измерений под №18375-08, ТУ 4212-009-12580824-2002 (МП)**
- **Санитарно-эпидемиологическое заключение №1021, регистрационный номер №3542 от 31.07.2014**

Малогабаритные датчики Метран-55 предназначены для работы в различных отраслях промышленности, системах автоматического контроля, регулирования и управления технологическими процессами и обеспечивают непрерывное преобразование измеряемых величин избыточного (ДИ), абсолютного (ДА) давления, разрежения (ДВ), давления-разрежения (ДИВ) нейтральных и агрессивных сред в унифицированный токовый выходной сигнал.

Датчик приобрел широкое распространение благодаря простоте конструкции, надежности, малым размерам и эргономичности.

Особенности датчиков давления:

- погрешность измерений $\pm 0,15$; $\pm 0,25$; $\pm 0,5\%$;
- диапазон перенастройки 10:1;
- самодиагностика при запуске;
- встроенный фильтр радиопомех;
- микропроцессорная электроника;
- возможность простой и удобной настройки значений выходного сигнала, соответствующих нижнему и верхнему значениям измеряемого давления, кнопочными переключателями.

ОСНОВНЫЕ ТЕХНИЧЕСКИЕ ХАРАКТЕРИСТИКИ И ПАРАМЕТРЫ

Таблица 1

Тип датчика	Модель	Ряд верхних пределов измерений по ГОСТ 22520, МПа	Код пределов допускаемой основной приведенной погрешности, $\pm\gamma\%$	
Датчики абсолютного давления (ДА)				
Метран-55-ДА	505	0,25; 0,4; 0,6; 1,0; 1,6; 2,5	015, 025, 050	
Метран-55-Ех-ДА	506	1,6; 2,5; 4,0; 6,0; 10,0; 16,0		
Метран-55-Вн-ДА				
Датчики избыточного давления (ДИ)				
Метран-55-ДИ	515	0,25; 0,4; 0,6; 1,0; 1,6; 2,5	015, 025, 050	
Метран-55-Ех-ДИ	516	1,6; 2,5; 4,0; 6,0; 10,0; 16,0		
Метран-55-Вн-ДИ	517	10; 16; 25; 40; 60; 100		
	518	0,06; 0,1; 0,16; 0,25; 0,4; 0,6		
Датчики разрежения (ДВ)				
Метран-55-ДВ	528	0,06	015, 025, 050	
Метран-55-Ех-ДВ				
Метран-55-Вн-ДВ				
Датчики давления-разрежения (ДИВ)				
Метран-55-ДИВ	535	разрежения	избыточного давления	015, 025, 050
Метран-55-Ех-ДИВ		0,06	0,15; 0,3; 0,5; 0,9; 1,5; 2,4	
Метран-55-Вн-ДИВ				

Нижний предел измерений датчиков ДА, ДИ, ДВ равен нулю.

Для датчиков ДИВ значение измеряемого параметра, равное нулю, находится внутри диапазона измерений.

Датчики модели 517 кислородного исполнения не выпускаются.

Датчик может быть перенастроен на любое значение в рамках минимальных и максимальных пределов измерений давления для данной модели, указанных в табл. 1.

• Пределы допускаемой основной приведенной погрешности

Таблица 2

Код пределов допускаемой основной погрешности	Пределы допускаемой основной приведенной погрешности в диапазонах настройки, $\pm\gamma, \%$	
	$P_{\max} \geq P \geq P_{\max}/6$	$P_{\max}/6 > P > P_{\max}/10$
015	0,15	0,2
025	0,25	
050	0,5	

P_в - верхний предел (диапазон) измерений, выбранный в соответствии с рядом верхних пределов измерений по ГОСТ 22520, указанных в табл. 1;

P_{max} - максимальный верхний предел измерений для данной модели датчика (сумма абсолютных максимальных значений верхних пределов измерений избыточного давления (P_{max}) и разрежения (P_{max(-)}) для датчиков ДИВ).

• Влияющие воздействия

Таблица 3

Воздействие	Дополнительная погрешность
Изменение температуры окружающего воздуха, на каждые 10°С	Для датчиков с кодом пределов допускаемой основной приведенной погрешности 015 : $\pm(0,05 + 0,04P_{\max}/P_{\text{в}}) \%$ Для датчиков с кодом пределов допускаемой основной приведенной погрешности 025, 050 : $\pm(0,1 + 0,05P_{\max}/P_{\text{в}}) \%$
Вибрация	% от диапазона изменения выходного сигнала: $\gamma_f = \pm 0,1 P_{\max}/P_{\text{в}} \%$

• **Выходной сигнал** 0-5; 4-20 мА - для датчиков общепромышленного исполнения; 4-20 мА - для датчиков с видом взрывозащиты "Ех"

• **Климатическое исполнение** датчиков соответствует УХЛ3.1, У2 или Т3 по ГОСТ 15150 (группы исполнений С3, С4 по ГОСТ 12997 соответственно). Датчики предназначены для работы при температуре окружающей среды, указанной в "Кодах климатического исполнения", табл.5

• Датчики климатического исполнения УХЛ3.1 и У2 **устойчивы к воздействию относительной влажности** окружающего воздуха до (95±3)% при 35°С и более низких температурах без конденсации влаги. Датчики исполнения Т3 устойчивы к воздействию относительной влажности окружающего воздуха при 35°С и более низких температурах с конденсацией влаги

• **Степень защиты датчиков от воздействия пыли и воды** по ГОСТ 14254: **IP65**

• Датчики предназначены для работы при атмосферном давлении от 84,0 до 106,7 кПа и соответствуют группе исполнения **P1** по ГОСТ 12997

• **По устойчивости к механическим воздействиям** датчики соответствуют виброустойчивому исполнению **V3** по ГОСТ 12997

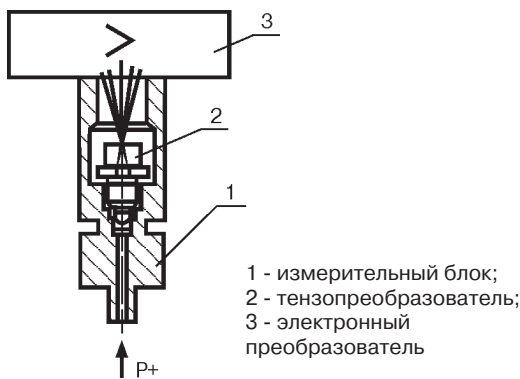
• Датчики выдерживают **воздействие перегрузки** испытательным давлением в **1,25 раза** большем верхнего предела измерений заказанной модели (без изменения характеристик после воздействия). Датчики с верхним пределом измерений 100 МПа выдерживают **перегрузку** испытательным давлением **110 МПа** (без изменения характеристик после воздействия).

ВЗРЫВОЗАЩИЩЕННОСТЬ

Датчики давления Метран-55 взрывозащищенных исполнений соответствуют требованиям ТР ТС 012/2011, ГОСТ 30852.0-2002 (МЭК 60079-0:1998), ГОСТ 30852.1-2002 (МЭК 60079-1:1998), ГОСТ 30852.10-2002 (МЭК 60079-11:1999), ГОСТ 22782.3-77.

- вид взрывозащиты "взрывонепроницаемая оболочка" с маркировкой по взрывозащите 1ExdSIIBT4/H2X;
- вид взрывозащиты "искробезопасная электрическая цепь" с маркировкой по взрывозащите 0ExialICT5X, 0ExialICT4X или 1ExibICT5X, .

УСТРОЙСТВО И РАБОТА ДАТЧИКА



Датчик давления Метран-55 состоит из преобразователя давления - измерительного блока (ИБ) и электронного преобразователя (ЭП).

Измеряемое давление подается в рабочую полость датчика и воздействует непосредственно на измерительную мембрану тензопреобразователя, вызывая ее прогиб.

Чувствительный элемент - пластина монокристаллического сапфира с кремниевыми пленочными тензорезисторами (структура КНС), соединенная с металлической мембраной тензопреобразователя. Тензорезисторы соединены в мостовую схему. Деформация измерительной мембраны (деформация мембраны тензопреобразователя) приводит к пропорциональному изменению сопротивления тензорезисторов и разбалансу мостовой схемы. Электрический сигнал с выхода мостовой схемы датчиков поступает в электронный блок, где преобразуется в унифицированный токовый сигнал.

Микропроцессорные датчики имеют два режима работы:

- режим измерения давления;
- режим установки и контроля параметров измерения.

В режиме измерения давления датчики обеспечивают постоянный контроль своей работы и, в случае неисправности, формируют сообщение в виде уменьшения выходного сигнала ниже предельного.

Микропроцессорные датчики имеют 2 кнопочных переключателя, расположенные под крышкой электронного преобразователя, позволяющие устанавливать значение выходного сигнала, соответствующее нижнему (кнопка 1) и верхнему (кнопка 2) предельным значениям измеряемого параметра, а также имеет встроенный в корпус светодиод, позволяющий визуально контролировать настройку датчика.

Микропроцессорные датчики являются многопредельными и могут быть перенастроены на любой стандартный или нестандартный диапазон измерений в пределах данной модели (табл.1), а также обеспечивают возможность настройки на смещенный диапазон измерений.

Микропроцессорные датчики имеют встроенный в ЭП фильтр радиопомех.

ЭНЕРГОПОТРЕБЛЕНИЕ

Электрическое питание датчиков осуществляется от источника постоянного тока. Напряжение питания и нагрузочное сопротивление приведены в табл.4.

Таблица 4

Выходной сигнал, мА	Напряжение питания, U, В	Сопротивление нагрузки, Ом	
		Rmin	Rmax
0-5	22...42	0	$R_{max} \leq 100(U-10)$
4-20	12...42	0 при $U \leq 36$ В; $R_{min} \geq 50$ (U - 36) при $U > 36$ В	$R_{max} \leq 42(U-12)$

Электрическое питание датчиков Метран-55-Ех осуществляется от искробезопасных цепей барьеров (блоков), имеющих вид взрывозащиты "искробезопасная электрическая цепь" с уровнем взрывозащиты искробезопасной электрической цепи "ia", "ib" для взрывоопасных смесей подгруппы IIC по ГОСТ Р 51330.0, при этом максимальное выходное напряжение барьеров U_0 не должно превышать 24 В, а максимальный выходной ток I_0 не должен превышать 120 мА.

Мощность, потребляемая датчиком, не более:
0,5 Вт - для датчиков с выходным сигналом 0-5 мА;
1,0 Вт - для датчиков с выходным сигналом 4-20 мА.

МОНТАЖ

Монтаж датчиков на объекте следует производить в соответствии с руководством по эксплуатации.

При монтаже датчиков на объекте соединительные трубки от места отбора давления к датчику должны быть проложены по кратчайшему расстоянию. В случаях, когда температура рабочей среды выше предельно допустимой температуры окружающего воздуха, датчик устанавливается на соединительной линии, длина которой не менее 0,5 м, но не более 1,5 м.

МАССА

Масса датчиков Метран-55, Метран-55-Ех не превышает 0,6 кг, а датчиков Метран-55-Вн - 0,9 кг.

НАДЕЖНОСТЬ

Средний срок службы датчика - 12 лет, для датчиков кислородного исполнения - 7 лет.

Средняя наработка датчиков на отказ с учетом технического обслуживания - 150 000 ч.

ПОВЕРКА

- методика поверки - в соответствии с МИ 4212-012-2001;
- интервал между поверками - 3 года.

КОМПЛЕКТ ПОСТАВКИ

- датчик с госповеркой (с отметкой в паспорте), при заказе опции QM оформляется отдельное свидетельство о поверке.;
- комплект монтажных частей (по заказу потребителя);
- руководство по эксплуатации;
- методика поверки МИ4212-012-2001;
- паспорт.

По требованию Заказчика за отдельную плату поставляются:

- блоки питания;
- вторичные приборы;
- барьер высокого потенциала;
- клапанные блоки.

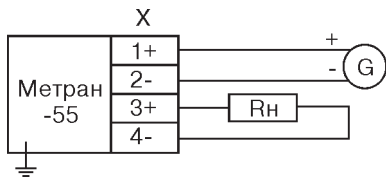
ГАРАНТИЙНЫЕ ОБЯЗАТЕЛЬСТВА

Гарантийные обязательства - в течение 36 месяцев со дня ввода в эксплуатацию.

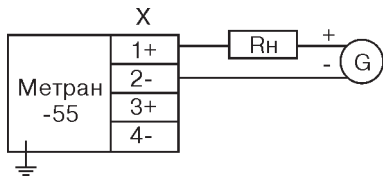
Гарантийный срок хранения - 12 месяцев с момента изготовления датчика.

СХЕМЫ ВНЕШНИХ ЭЛЕКТРИЧЕСКИХ СОЕДИНЕНИЙ ДАТЧИКА

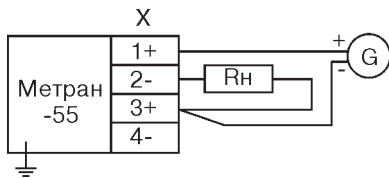
Для датчиков с выходным сигналом 0-5 мА



Для датчиков с выходным сигналом 4-20 мА
2-х проводная линия связи

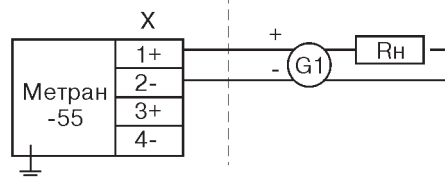


Вариант подключения нагрузки для датчика с выходным сигналом 4-20 мА



Для взрывозащищенного исполнения "Ex" (4-20 мА)

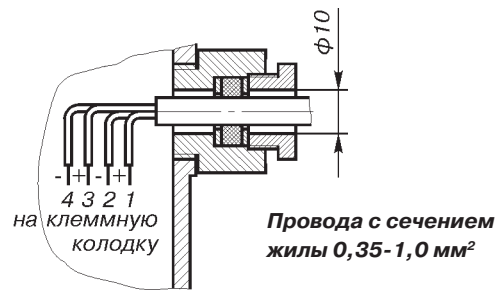
Взрывоопасная зона | Взрывобезопасная зона



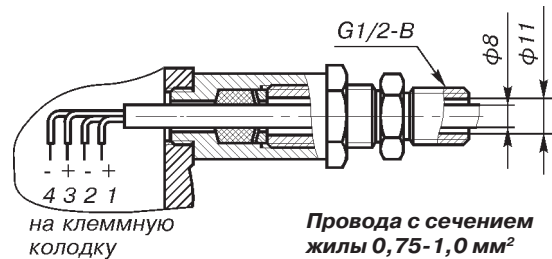
G - источник питания постоянного тока;
G1 - барьер искрозащиты или искробезопасный блок питания с уровнем взрывозащиты ExiAIIС или ExibIIC;
Rн - сопротивление нагрузки;
X - клеммная колодка или разъем.

ВВОДЫ ДЛЯ КАБЕЛЯ

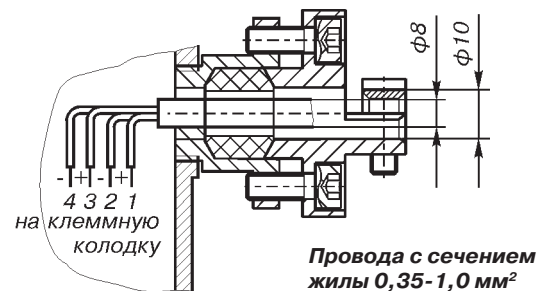
Сальниковый ввод* (код С)



Сальниковый ввод* для исполнения "Вн" (код С)



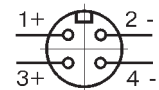
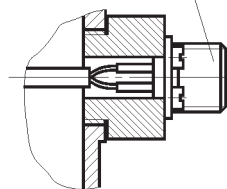
Сальниковый ввод* с фиксацией кабеля (код С2)



* Кабель не поставляется.

Штепсельный разъем (код ШР)*

2РМГ14Б4Ш1Е2Б



Ответная часть разъема - розетка 2РМ14КПН4Г1В1

* Кабель не поставляется.

ПРИМЕР УСЛОВНОГО ОБОЗНАЧЕНИЯ ДАТЧИКОВ ПРИ ЗАКАЗЕ

Обозначение датчика с КМЧ:												
Метран-55	- ДИ	-515	-К	-МП	-t1	-015	-0,6 МПа	-42	-ШР/	M20	-Кр	
	- Ех-ДИ											
	- Вн-ДИ											
	1	2	3	4	5	6	7	8	9	10		
Обозначение датчика в комплекте с клапанным блоком и КМЧ:												
Метран-55	- ДИ	-515	-К	-МП	-t1	-015	-0,6 МПа	-42	-ШР/	M20	QM	
	- Ех-ДИ											
	- Вн-ДИ											
	1	2	3	4	5	6	7	8	9	10	11	
Обозначение датчика с установленным клапанным блоком и КМЧ:												
Метран-55	- ДИ	-515	-К	-МП	-t1	-015	-0,6 МПа	-42	-ШР/	M20	-(КБуст)	ST
	- Ех-ДИ											
	- Вн-ДИ											
	1	2	3	4	5	6	7	8	9	10	12	13

1. Тип датчика (табл. 1).
2. Модель датчика (табл. 1).
3. Код "К" указывается для датчиков, предназначенных для работы на газообразном кислороде и кислородосодержащих газовых смесях - нестандартная опция.
4. Код электронного преобразователя (микропроцессорный).
5. Код климатического исполнения (табл.5).
6. Код пределов допускаемой основной приведенной погрешности (табл.2),
7. Верхний предел измерений датчика (табл.1).
8. Код выходного сигнала (табл.6).

9. Код ввода для кабеля (табл.8). При заказе исполнения Вн сальниковый ввод "С" - специальной конструкции (см. "Вводы для кабеля").
10. Код монтажных частей (табл.7).
11. QM - оформление отдельного свидетельства о поверке, при этом в паспорте указывается номер свидетельства.
12. Код клапанного блока (согласно разделу "Клапанные блоки" настоящего каталога). Оформляется клапанный блок отдельной строкой.
- 13 - Маркировочная табличка (тэг) по заказу потребителя (допустимая длина: 4 строки по 15 символов, латинские символы).

КОД КЛИМАТИЧЕСКОГО ИСПОЛНЕНИЯ ДАТЧИКА ¹⁾

Таблица 5

Код	Вид климатического исполнения по ГОСТ 15150	Предельные значения температур окружающего воздуха при эксплуатации, °С	Стандарт
t1	УХЛ 3.1	5...50	●
t8	ТЗ	-25...70	●
t10	У2	-40...70	●
t11	У1	-40...70	●

¹⁾ Температурный диапазон измеряемого процесса соответствует температурному диапазону климатического исполнения.

КОД ВЫХОДНОГО СИГНАЛА

Таблица 6

Код	Выходной сигнал, мА	Стандарт
42	4 - 20	●
05	0 - 5	

КОД МОНТАЖНЫХ ЧАСТЕЙ

Таблица 7

Код	Монтажные части	Стандарт
M20	Ниппель с накидной гайкой М20х1,5 для соединения по наружному диаметру трубы 14 мм	●
M12	Штуцер М12х1,5	
Кр	Кронштейн крепления датчика к стене или опоре (рис.5)	●
КБуст ¹⁾	Клапанный блок, установленный на датчик давления	

¹⁾ В паспорте делается отметка о проведении испытания на герметичность сборки "датчик давления - клапанный блок".

КОД ВВОДОВ ДЛЯ КАБЕЛЯ

Таблица 8

Код	Ввод для кабеля	Стандарт
С	Сальниковый ввод для кабеля с наружным диаметром не более 10 мм для всех исполнений датчиков	●
С2 ¹⁾	Сальниковый ввод с фиксацией кабеля	
ШР ¹⁾	Штепсельный разъем: вилка 2РМГ14Б4Ш1Е2Б ГЕО.364.140У	●

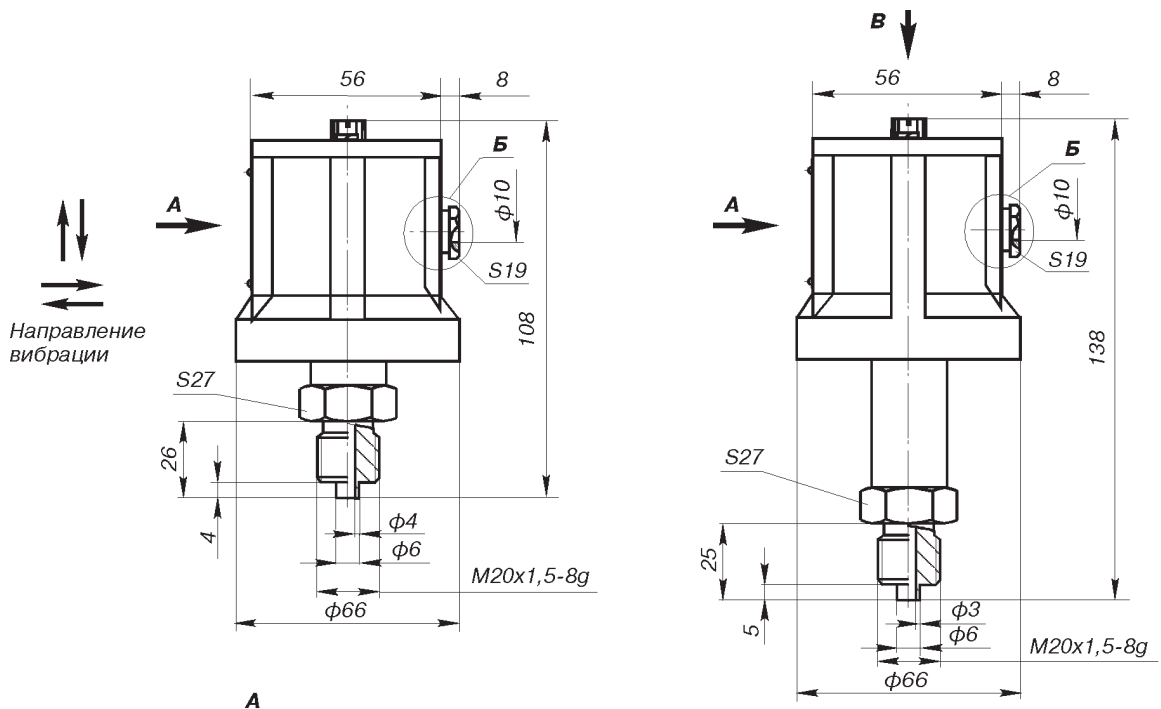
¹⁾ Не используется для Метран-55-Вн.

В графе "Стандарт" знаком "●" отмечены стандартные опции - опции с минимальными сроками поставки.

Дополнительно датчики Метран-55-Вн могут быть поставлены с переходниками для подсоединения кабельного ввода с металлорукавом типа К17-К22 (РЗ-ЦХ-15/18/20, ГЕРДА-МГ-16, МРПИ-20):

- П01 - сертифицированный под Exd переходник G1/2 внутр - M20x1.5 внутр, материал никелированная латунь
- П02 - сертифицированный под Exd переходник G1/2 внутр - 1/2-14 NPT внутр, материал никелированная латунь.

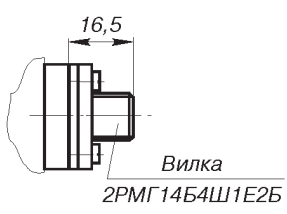
ГАБАРИТНЫЕ И ПРИСОЕДИНИТЕЛЬНЫЕ РАЗМЕРЫ



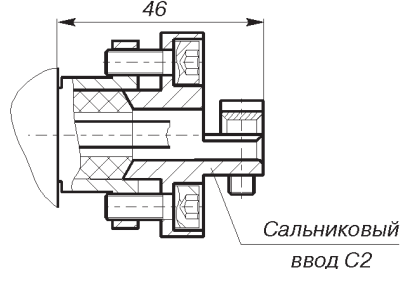
Табличка для датчиков Метран-55-Ex

<p>0ExIaIICT5X</p> <p>⊙ $U_1 \leq 24 В$ $I_1 \leq 120 мА$ ⊙</p> <p>$L_1 \leq 1,5 мГн$ $C_1 \leq 20 нФ$</p> <p>$-40^{\circ}C \leq t_a \leq +70^{\circ}C$</p>	<p>1ExIbIICT5X</p> <p>⊙ $U_1 \leq 24 В$ $I_1 \leq 120 мА$ ⊙</p> <p>$L_1 \leq 1,5 мГн$ $C_1 \leq 20 нФ$</p> <p>$-40^{\circ}C \leq t_a \leq +70^{\circ}C$</p>
---	---

Б (Вариант 1)



Б (Вариант 2)



В

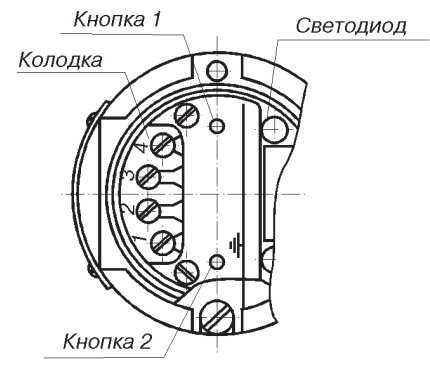
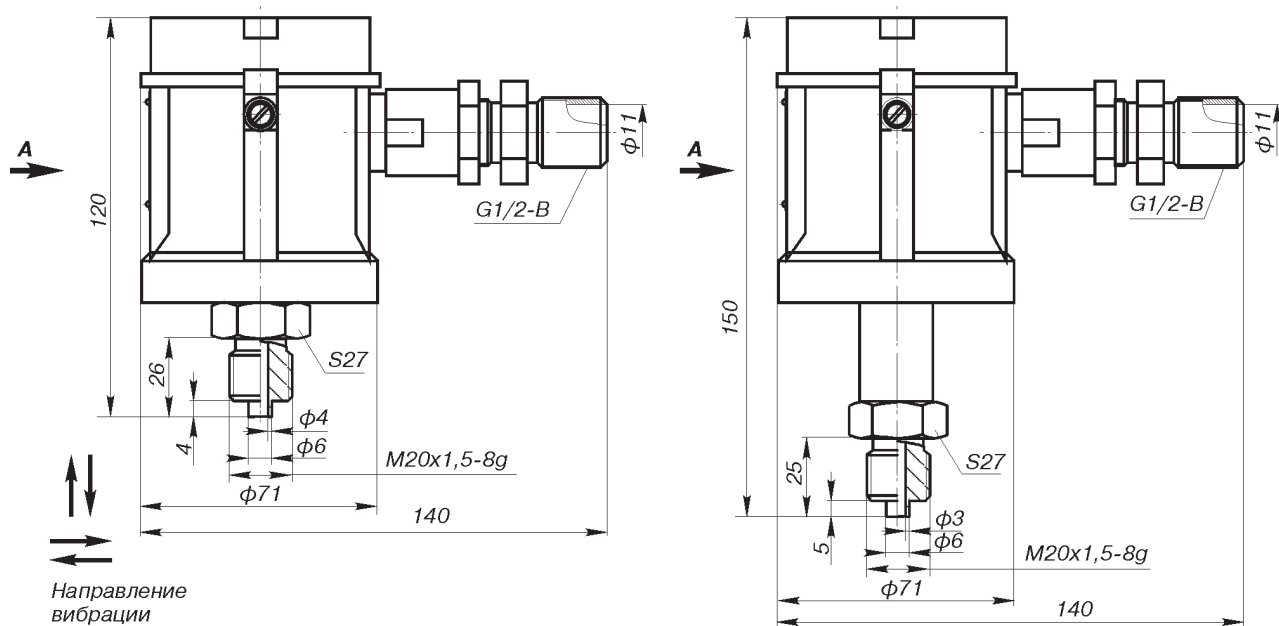


Рис. 1. Метран-55, Метран-55-Ex, мод.515, 516, 517, 518, 528, 535.

Рис. 2. Метран-55, Метран-55-Ex, мод.505, 506.



А
Табличка для датчиков Метран-55-Вн

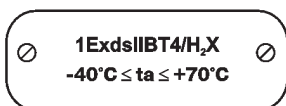


Рис.3. Метран-55-Вн,
мод.515, 516, 517, 518, 528, 535.

Рис.4. Метран-55-Вн,
мод.505, 506.

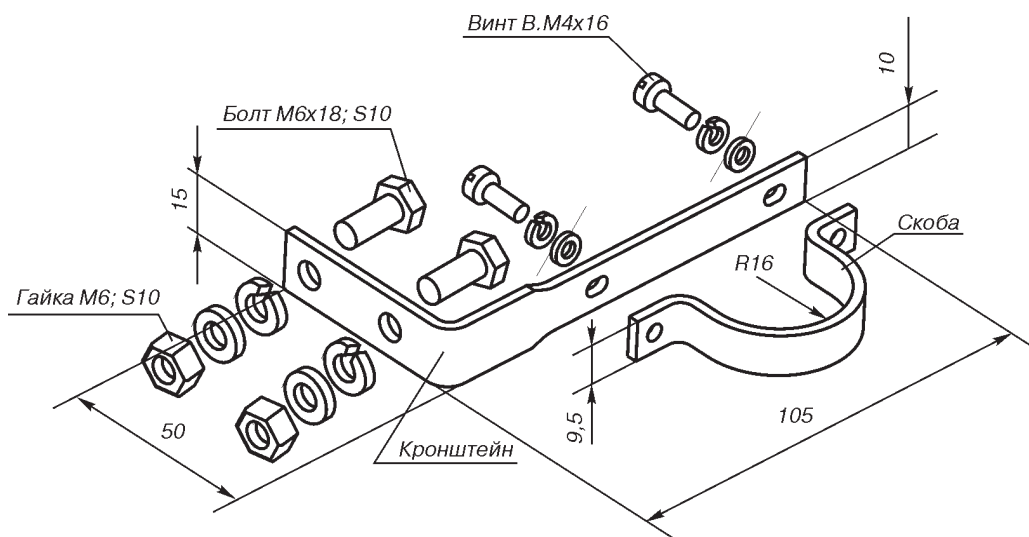

















Рис.5. Кронштейн крепления датчика к стене или опоре.

Малогабаритные датчики давления и уровня Метран-55 для специальных применений

Внешний вид	Модель	Внешний вид	Модель	Внешний вид	Модель
	ДМП331/ДМП333 Общепромышленное применение, для пищевой промышленности исполнение с торцевой мембраной		ДМК331 Для измерения агрессивных, абразивных, вязких сред, исполнение для кислорода		ЛМП307 Традиционный погружной зонд для измерения уровня
	ДМП331И/ДМП333И Микропроцессорный вариант моделей ДМП331/ДМП333 для прецизионных измерений		ЛМП331/ЛМП331И Для общепромышленного применения, ЛМП331И - для прецизионных измерений		ЛМП808 Корпус из PVC. Возможно исполнение с разделительным конструктивом зонда и кабеля
	ДМП331П/ДМК331П Для измерения давления с температурой среды до 300°C, измерение вязких субстанций, специальное исполнение для агрессивных сред		ЛМК351 Измерение уровня в открытых резервуарах. Измерение давления и уровня вязких, абразивных, агрессивных сред		ЛМК858 Измерения вязких, абразивных, агрессивных субстанций
	ДМП334 Общепромышленное применение, измерение высоких давлений, для гидравлического и прессового оборудования		ДС200, ДС200П Измерение давления с температурой среды 300°C, измерений вязких субстанций, встроенное многофункциональное устройство		Дополнительное оборудование 1. PA 430 2. Корпус 3. Радиатор 4. Комплект монтажных частей 5. Демпферы
	ДМП343 Общепромышленное применение, измерение низких давлений		ЛМП305 Измерение давления в скважинах с малым диаметром		

Наименование	Датчики давления							
	ДМП331/ ДМП333	ДМП331и/ ДМП333и	ДМП331П	ДМК331П	ДМП334	ДМП343	ДМК331	ДМП330Л
Диапазон верхних пределов измерений	4 кПа-4 МПа / 6-60 МПа	4 кПа - 4 МПа / 6-60 МПа	10 кПа-4 МПа	6-40 МПа	60-100 МПа	0,6-100 кПа	60 кПа- 60 МПа	0,1-40 МПа
Выходной сигнал	4-20 мА 0-20 мА 0-5, 0-1 В 1-6, 0-10 В	4-20 мА, 0-10 В	4-20 мА 0-20 мА 0-5 В 0-10 В		4-20 мА 0-20 мА 0-10 В	4-20 мА 0-20 мА 0-5 В 0-10 В	4-20 мА 0-20 мА 0-5, 0-1 В 1-6, 0-10 В	4-20 мА 0-10 В
Взрывозащищенное исполнение	ExialICT4							-
Основная приведенная погрешность, ±γ%	0,35; 0,5; 1	0,1; 0,2	0,35; 0,5; 1	0,5; 1	0,35; 0,5	0,5; 1	0,5; 1	0,5; 1
Электрическое подсоединение (степень защиты от пыли и воды)	Разъем DIN43650 (IP65, IP67) Разъем Binder 723 (IP67) Разъем M12x1 (Binder 713) (IP67) Разъем Busscaneer (IP68) Кабельный ввод PG7/2 м. кабеля (IP67) Клеммная колодка в полевом корпусе из нержавеющей стали (IP68)							Разъем DIN43650 (IP65) Кабельный ввод PG7/2 м. кабеля (IP67)
Механическое подсоединение (подключение давления)	M20x1,5 M12x1 M10x1 G1/2" G1/2" с торц. мембр. G1/4" 1/2"NPT 1/4"NPT		M22x1,5 M20x1,5 G1/2" G3/4" G1 1/2 G1" Соедин.: зажим, труб., фланц.		M20x1,5 G1/2"	M20x1,5 M10x1 M12x1 G1/2" G1/4"		M20x1,5 G1/2" G1/4"
Материал мембраны	Сталь 1.4435		Сталь, Тантал, Hastel- loy (сплав С-276)	Сталь 1.4435	Сталь 1.4542		Керамика AL2O3	
Материал корпуса датчика (порт давления)	Сталь 1.4571	Сталь 1.4301			Сталь 1.4571	Сталь 1.4301	Сталь 1.4301 (PVDF)	Сталь 1.4305
Температура окружающей среды, °С	0...50 0...70 -20...50 -40...60	-20...80	0...50 0...70 -20...50	-25...85	-20...85	0...60 -20...50	-25...85	
Температура измеряемой среды, °С	-25...125		-25...300	-25...300	-25...150	-25...90	-25...135	-25...125
Принцип измерения	Тензорезистивный							

Таблица соответствия сталей

PVDF - поливинилденфторид
PUR - полиуретан
FEP - тефлон
PVC - поливинилхлорид
TPE - термопластэластомер

Европа (EN)	Германия (DIN)	США (ANSI)	Россия (ГОСТ)
1.4571	X6CrNiMoTi17-12-2	316Ti	08X17H13M2T
1.4301	X5CrNi18-10	304	08X18H10
1.4305	-	-	-
1.4435	X2CrNiMo18-14-3	316L	03X17H14M2
1.4542 (1.4541)	X6CrNiTi18-10	321	08X18H10T

Выбор датчиков осуществляется специалистами ПГ "Метран" индивидуально в соответствии с техническими требованиями и конкретными условиями эксплуатации, указанными в заполненном Заказчиком опросном листе (см. в конце раздела).

Степень защиты датчиков от воздействия пыли и воды по ГОСТ 14254

IP65, IP67, IP68

Санитарно-эпидемиологическое заключение

№1021, регистрационный номер №3542 от 31.07.2014

Гарантийные обязательства

Гарантийные обязательства - в течение 24 месяцев со дня ввода в эксплуатацию.

Гарантийный срок хранения - 12 месяцев с момента изготовления датчика.

Датчики давления и уровня		Многофункциональные датчики		Погружные зонды					
ЛМП331/ ЛМП331и	ЛМК351	ДС200	ДС200П	ЛМП305	ЛМП307	ЛМП308и	ЛМП808	ЛМК358	ЛМК858
от 4 кПа до 4 МПа	4 кПа-1 МПа	4 кПа- 60 МПа	10 кПа- 4 МПа	10-2500 кПа 1-250 м.в.с.	10-2500 кПа 1-250 м.в.с.	4-2000 кПа 0,4-200 м.в.с.	10-1000 кПа 1-100 м.в.с.	4-1000 кПа 0,4-100 м.в.с.	
4-20 мА 0-20 мА 0-5, 0-1 В 1-6, 0-10 В / 4-20 мА	4-20 мА	4-20 мА 0-20 мА 0-10 В		4-20 мА	4-20 мА 0-20 мА 0-10 В	4-20 мА 0-20 мА 0-10 В/ 4-20 мА	4-20 мА 0-20 мА 0-10 В	4-20 мА	
ExialICT4		ExialICT4		-	ExialICT4		-	ExialICT4	-
0,35; 0,5/ 0,1; 0,2	0,35	0,35; 0,5	0,35; 0,5	0,35; 0,5; 0,1; 0,2 - для ЛМП 308и					
Разъем DIN43650 (IP65, IP67) Разъем Binder 723 (IP67) Разъем M12x1 (Binder 713) (IP67) Разъем Виссапер (IP68) Кабельный ввод PG7/2 м.кабеля (IP67)		Разъем DIN43650 Кабельный ввод PG7/2 м.кабеля (IP67) Разъем M12x1 (Binder 713) (IP67)		Кабель в оболочках из различных материалов, в т.ч. стойких к агрессивным средам (PVC, PUR, FEP, TPE) (IP68). Для ЛМК457 дополн. G3/4"; фланцевая конструкция					
G3/4"	G1 1/2"	M20x1,5 M10x1 M12x1 G1/2" G1/4" 1/2"NPT 1/4"NPT	G1/2" G1 1/2" G1" Соедин.: зажим, труб., фланц.	Диаметр корпуса 19 мм	Диаметр корпуса 27 мм	Диаметр корпуса 35 мм		Диаметр корпуса 39,5 мм	Диаметр корпуса 45 мм
Сталь 1.4435	Керамика AL2O3	Сталь 1.4435						Керамика AL2O3	
Сталь 1.4571	Сталь 1.4571 (PVDF) (PVC)	Сталь 1.4571	Сталь 1.4305				PVC	Сталь 1.4571	PVC
0...50, 0...70 -20...50/ -20...80	-20...85	0...50, 0...70		-					
-25...125	-25...125	-25...300	-10...70	-20...70	0...50	-20...70	0...50	-20...70	0...50
Емкостной		Тензорезистивный						Емкостной	

ДОПОЛНИТЕЛЬНОЕ ОБОРУДОВАНИЕ

1. Многофункциональное индикаторное устройство РА 430 представляет собой цифровой программируемый дисплей с релейным выходом для монтажа на датчик давления, предназначено для всех типов датчиков с уровнем сигнала 4-20 мА/0-10 В и стандартом подключения DIN43650/M12x1. Дисплей подключается непосредственно к датчику давления. Питание РА 430 осуществляется по токовой петле (4-20 мА) от датчика давления.

- 2. Коррозионностойкий корпус для полевых условий**
- 3. Радиатор входит в состав датчика (при измерении высокотемпературных сред - мод. ДМП331П, ДС200П, ДМК331П)**
- 4. Комплект монтажных частей - блок клапанный серии 0106**
- 5. Демпфер гидравлических ударов TTR**
- 6. Зажим для закрепления кабеля погружного зонда AKL801**

Выносные разделительные мембраны 1199



- Рабочая среда: жидкость, пар, газ
- Давление рабочей среды: до 68 МПа
- Температура рабочей среды: -128...410°C в зависимости от заполняющей жидкости
- Присоединение к процессу: фланцевое, бесфланцевое, резьбовое, с накидной гайкой, сварное, специальное
- Присоединение к датчику: мембраны 1199 могут использоваться совместно с датчиками разности давлений, датчиками абсолютного и избыточного давления, моделей 2051, 3051, 3051S (включая модели 3051SAL, 3051SAM), 3051SMV, 4088, 2088 и Метран-150, манометром WPG с беспроводным сигналом и манометром SPG.
- ОКПО 42 1290

Разделительные мембраны предназначены для измерения расхода, давления, плотности и уровня в сложных условиях, таких как критические температуры, агрессивные или вязкие среды.

Разделительные мембраны 1199 образуют самую широкую в мире продуктовую линейку, что позволяет удовлетворить требования, абсолютного большинства промышленных техпроцессов.

Преимущества:

- наличие сбалансированных измерений;
- модельный ряд включает большое количество типов подсоединения к процессу, систем прямого монтажа и систем с капиллярами, а также исполнений по материалам.

Разделительные мембраны следует использовать в следующих случаях:

- температура технологического процесса выходит за рамки стандартного рабочего диапазона датчика давления;
- рабочая среда является агрессивной и может потребоваться использование специальных материалов мембраны;
- рабочая среда содержит взвешенные частицы или обладает повышенной вязкостью в результате чего может произойти закупорка импульсной линии;
- имеется необходимость в удобной очистке соединений от рабочей среды во избежание накопления отложений;
- рабочая среда может замерзнуть или затвердевать внутри датчика или импульсной линии.

Высокотемпературные применения и работа с вакуумом

При выборе системы “датчик/мембрана” для работы с вакуумом необходимо учесть три фактора: совместимость заполняющей жидкости, конфигурацию и установку.

Совместимость заполняющей жидкости.

Заполняющая жидкость должна быть в состоянии выдерживать высокую температуру и вакуум. Поэтому заполняющая жидкость должна иметь упругость пара, которая совместима с самыми жесткими условиями технологического процесса для того, чтобы заполняющая жидкость все время оставалась в жидком состоянии.

Конструкция выносной разделительной мембраны.

Разделительная мембрана модели 1199 имеет два варианта конструкции: частично сварная и полностью сварная (вакуумная). Чаще всего используется частично сварная конструкция. В такой конструкции все точки соединения являются сварными, за исключением места соединения модуля сенсора с фланцем датчика. Полностью сварная вакуумная конструкция специально разработана для использования при высокой температуре и работы в условиях вакуума. В такой конструкции прокладки модуля сенсора удаляются и диск приваривается поверх изоляторов сенсора. Это исключает возможность попадания воздуха в разделительную мембрану при условии глубокого вакуума.

Измерение уровня по перепаду давления

Сбалансированная система – это симметричная система, на стороне высокого и низкого давления которой одинаковые разделительные мембраны с одинаковыми капиллярами. Поскольку длина обоих капилляров одинакова, с каждой стороны находится одинаковое количество заполняющей жидкости. Вследствие равного давления с обеих сторон от мембраны датчика влияние температуры на разделительную мембрану практически сведено к нулю. При этом сбалансированные системы все же подвержены погрешности из-за давления столба жидкости.

Системы Tuned-System являются асимметричными системами с двумя разделительными мембранами: одна напрямую соединяется с технологической средой, а другая – через капилляр. Системой типа Tuned-System может считаться любая система с выносной разделительной мембраной с двумя капиллярами различной длины либо с двумя различными разделительными мембранами на сторонах высокого и низкого давления. Ввиду различной длины капилляров, наблюдается снижение точности из-за влияния температуры. Однако температурное воздействие и влияние напора столба заполняющей жидкости частично взаимно компенсируются, при этом снижается суммарная погрешность показаний вследствие температурного воздействия.

Tuned-System идеально подходит для систем процессов с малым диапазоном измерений и высокими рабочими давлениями. Обеспечивает улучшенные рабочие характеристики при меньших затратах по сравнению с традиционной сбалансированной системой.

- Снижение затрат на установку на 20% благодаря устранению избыточных капилляров и монтажных кронштейнов
- Улучшение рабочих показателей на 30%
- Улучшение времени отклика более чем на 80%
- Снижение риска благодаря оперативным количественным отчетам о показателях работы

Сбалансированная система



Два капилляра одинаковой длины



Система Tuned-System™



Прямой монтаж с капилляром

ИНФОРМАЦИЯ ДЛЯ ОФОРМЛЕНИЯ ЗАКАЗА

В графе “Стандарт” отмечены ● популярные исполнения с минимальным сроком поставки,

Обозначение разделительной мембраны 1199 состоит из двух частей. Сначала указывается код модели выносного (капиллярного) или прямого монтажа. Затем указывается код типа разделительной мембраны.



Прямой монтаж

Таблица 1

Модель	Наименование изделия						
1199	Выносная разделительная мембрана						
Тип соединения		Разделительная система		Расположение разделительной мембраны		Стандарт	
Датчики с копланарной конструкцией							
W	Сварное, ремонтпригодное	Система с одной или двумя разделительными мембранами		Сторона высокого давления датчика		●	
R ¹⁾	Цельносварное	Система с одной разделительной мембраной		Сторона высокого давления датчика		●	
T ¹⁾	Цельносварное	Система с двумя разделительными мембранами		Сторона высокого давления датчика		●	
Датчики со штуцерным технологическим соединением и манометры							
W	Цельносварное	Система с одной разделительной мембраной		—		●	
Заполняющая жидкость мембраны	Удельная плотность при 25 °С	Предельные значения температуры ²⁾ , °С				Стандарт	
		Без удлинителя	Удлинитель 50 мм	Удлинитель 100 мм	Температурный оптимизатор		
D	Silicone DC 200	0,934	от -45 до 205	от -45 до 205	от -45 до 205	от -45 до 205	●
F	Silicone DC 200 для вакуумного применения	0,934	Для измерения в системах с разрежением см. кривые упругости пара в техническом описании на заполняющие жидкости				●
J	Tri-Therm 300	0,795	от -40 до 205	от -40 до 240	от -40 до 260	от -40 до 300	●
Q	Tri-Therm 300 для вакуумного применения	0,795	Для измерения в системах с разрежением см. кривые упругости пара в техническом описании на заполняющие жидкости				●
L	Silicone DC 704	1,07	от 0 до 205	от 0 до 240	от 0 до 260	от 0 до 315	●
C	Silicone DC 704 для вакуумного применения	1,07	Для измерения в системах с разрежением см. кривые упругости пара в техническом описании на заполняющие жидкости				●
R	Silicone DC 705	1,09	от 20 до 205	От 20 до 240	от 20 до 260	от 20 до 370	●
V	Silicone DC 705 для вакуумного применения	1,09	Для измерения в системах с разрежением см. кривые упругости пара в техническом описании на заполняющие жидкости				●
A	Syltherm XLT	0,85	от -105 до 145	от -105 до 145	от -105 до 145	от -105 до 145	●
H	Инертная (галоидуглеродная жидкость)	1,85	от -45 до 160	от -45 до 160	от -45 до 160	от -45 до 160	●
G ³⁾⁴⁾	Водный раствор глицерина	1,13	от -15 до 95	от -15 до 95	от -15 до 95	от -15 до 95	●
N ³⁾	Neobee M-20	0,92	от -15 до 205	от -15 до 225	от -15 до 225	от -15 до 225	●
P ³⁾⁴⁾	Водный раствор пропилен гликоля	1,02	от -15 до 95	от -15 до 95	от -15 до 95	от -15 до 95	●

Продолжение таблицы 1

Тип соединения с разделительной мембраной				Стандарт
A	Прямой монтаж			●
Тип соединения прямого монтажа				
Длина удлинителя	Разделительная система	Тип конструкции	Стандарт	
Датчики с копланарной конструкцией				
94	Прямой монтаж без удлинителя	Tuned-System, две разделительные мембраны	Сварная, ремонтпригодная	●
93	Прямой монтаж без удлинителя	С одной разделительной мембраной	Сварная, ремонтпригодная	●
96	Прямой монтаж без удлинителя	Tuned-System, две разделительные мембраны	Цельносварная	●
97	Прямой монтаж без удлинителя	С одной разделительной мембраной	Цельносварная	●
B4	Прямой монтаж с удлинением 50 мм	Tuned-System, две разделительные мембраны	Сварная, ремонтпригодная	●
B3	Прямой монтаж с удлинением 50 мм	С одной разделительной мембраной	Сварная, ремонтпригодная	●
B6	Прямой монтаж с удлинением 50 мм	Tuned-System, две разделительные мембраны	Цельносварная	●
B7	Прямой монтаж с удлинением 50 мм	С одной разделительной мембраной	Цельносварная	●
D4	Прямой монтаж с удлинением 100 мм	Tuned-System, две разделительные мембраны	Сварная, ремонтпригодная	●
D3	Прямой монтаж с удлинением 100 мм	С одной разделительной мембраной	Сварная, ремонтпригодная	●
D6	Прямой монтаж с удлинением 100 мм удлинителем	Tuned-System, две разделительные мембраны	Цельносварная	●
D7	Прямой монтаж с удлинением 100 мм	С одной разделительной мембраной	Цельносварная	●
Датчики со штуцерным технологическим соединением и манометры				
95	Прямой монтаж	С одной разделительной мембраной	Цельносварная	●
D5	Температурный оптимизатор	С одной разделительной мембраной	Цельносварная	●

- 1) Цельносварная конструкция возможна только для преобразователя давления с мембраной из нерж. стали 316L или сплава С-276.
2) При давлении окружающей среды 101,3 кПа и температуре окружающего воздуха 21°С.
3) Заполняющая жидкость для гигиенического применения.
4) Не используется для вакуумного применения.

Выносной монтаж

В графе “Стандарт” отмечены ● популярные исполнения с минимальным сроком поставки,

Таблица 2

Модель	Наименование изделия			
1199	Выносная разделительная мембрана			
Тип конструкции		Разделительная система	Расположение разделительной мембраны	Стандарт
Датчики с копланарной конструкцией				
W	Сварная, ремонтпригодная	С одной или двумя разделительными мембранами	Сторона высокого давления датчика	●
M	Сварная, ремонтпригодная	С одной или двумя разделительными мембранами	Сторона низкого давления датчика	●
D	Сварная, ремонтпригодная	С двумя разделительными мембранами	Сбалансированная система – одинаковые разделительные мембраны со стороны низкого и со стороны высокого давления	●
R ¹⁾	Цельносварная	С одной разделительной мембраной	Сторона высокого давления датчика	●
T ¹⁾	Цельносварная	С двумя разделительными мембранами	Сторона высокого давления датчика	●
S ¹⁾	Цельносварная	С двумя разделительными мембранами	Сторона низкого давления датчика	●
Датчики со штуцерным технологическим соединением и манометры				
W	Цельносварная	С одной разделительной мембраной	—	●
Заполняющая жидкость		Удельная плотность при 25 °С	Предельные значения температуры ²⁾ , °С	Стандарт
D	Silicone DC 200	0,934	от -45 до 205	●
F	Silicone DC 200 для вакуумного применения	0,934	Для измерения в системах с разрежением см. кривые упругости пара в техническом описании на заполняющие жидкости	●
J	Tri-Therm 300	0,795	от -40 до 300	●
Q	Tri-Therm 300 для вакуумного применения	0,795	Для измерения в системах с разрежением см. кривые упругости пара в техническом описании на заполняющие жидкости	●
L ⁴⁾	Silicone DC 704	1,07	от 0 до 315	●
C ⁴⁾	Silicone DC 704 для вакуумного применения	1,07	Для измерения в системах с разрежением см. кривые упругости пара в техническом описании на заполняющие жидкости	●
R ⁴⁾	Silicone DC 705	1,09	от 20 до 370	●
V ⁴⁾	Silicone DC 705 для вакуумного применения	1,09	Для измерения в системах с разрежением см. кривые упругости пара в техническом описании на заполняющие жидкости	●
A ³⁾	Syltherm XLT	0,85	от -105 до 145	●
H	Инертная (галоидуглеродная жидкость)	1,85	от -45 до 160	●
G ^{5) 6)}	Водный раствор глицерина	1,13	от -15 до 95	●
N ⁵⁾	Neobee M-20	0,92	от -15 до 225	●
P ^{5) 6)}	Водный раствор пропилен гликоля	1,02	от -15 до 95	●

Продолжение таблицы 2







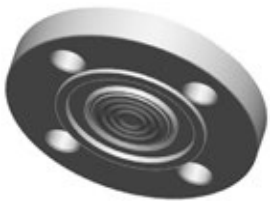

Тип соединения с разделительной мембраной/внутренний диаметр капилляра, описание		Стандарт
B	Внутренний диаметр 0,711 мм	●
C	Внутренний диаметр 1,092 мм	●
D	Внутренний диаметр 1,905 мм	●
E	Внутренний диаметр 0,711 мм, с покрытием ПВХ	●
F	Внутренний диаметр 1,092 мм, с покрытием ПВХ	●
G	Внутренний диаметр 1,905 мм, с покрытием ПВХ	●
H	Внутренний диаметр 0,711 мм, опорная трубка 100 мм	●
J	Внутренний диаметр 1,092 мм, опорная трубка 100 мм	●
K	Внутренний диаметр 1,905 мм, опорная трубка 100 мм	●
M ⁷⁾	Внутренний диаметр 0,711 мм, с покрытием ПВХ, опорная трубка 100 мм с обжимным фитингом	●
N ⁷⁾	Внутренний диаметр 1,092 мм, с покрытием ПВХ, опорная трубка 100 мм с обжимным фитингом	●
P ⁷⁾	Внутренний диаметр 1,905 мм, с покрытием ПВХ, опорная трубка 100 мм с обжимным фитингом	●
Длина капилляра		
01	0,3 м	●
51	0,5 м	●
52	1,0 м	●
53	1,5 м	●
54	2,0 м	●
55	2,5 м	●
56	3,0 м	●
57	3,5 м	●
58	4,0 м	●
59	5,0 м	●
60	6,0 м	●
61	7,0 м	
62	8,0 м	
63	9,0 м	
64	10,0 м	
65	11,0 м	
66	12,0 м	
67	13,0 м	
68	14,0 м	
69	15,0 м	

- ¹⁾ Цельносварная конструкция возможна только для преобразователя давления с мембраной из нерж. стали 316L или сплава С-276.
- ²⁾ При давлении окружающей среды 101,3 кПа абс. и температуре окружающей среды 21°C, требуется снижение пределов, если температура окружающей среды превышает 21°C.
- ³⁾ Пониженные предельные значения температуры при работе с разрежением, также могут ограничиваться путем подбора разделительной мембраны.
- ⁴⁾ Есть ограничения по внутреннему диаметра капилляра, необходима консультация у специалиста.
- ⁵⁾ Заполняющая жидкость для гигиенического применения.
- ⁶⁾ Не используется для вакуумного применения
- ⁷⁾ ПВХ покрытие не должно подвергаться воздействию температур выше 100°C во избежание возможного термического разрушения.



Типы разделительных мембран

В графе "Стандарт" отмечены ● популярные исполнения с минимальным сроком поставки,

Таблица 3

Фланцевые соединения		Технологические соединения	Стандарт
	Фланцевая разделительная мембрана с возможностью промывки (FFW)	2 дюйма/DN50 3 дюйма/DN80 4 дюйма/DN100	●
	Фланцевая разделительная мембрана (RFW)	1/2 дюйма/DN15 3/4 дюйма 1 дюйм/DN25 1 1/2 дюйма/DN40	●
	Фланцевая разделительная мембрана с удлинителем (EFW)	1 1/2 дюйма/DN40 2 дюйма/DN50 3 дюйма/напорный бак/DN80 4 дюйма/напорный бак/DN100	●
	Плоская разделительная мембрана (PFW)	2 дюйма/DN50 3 дюйма/DN 80	●
	Фланцевая разделительная мембрана с возможностью промывки (FCW), с уплотнением под прокладку овального сечения (RTJ)	2 дюйма 3 дюйма 4 дюйма	
	Фланцевая разделительная мембрана (RCW) с уплотнением под прокладку овального сечения (RTJ)	1/2 дюйма 3/4 дюйма 1 дюйм 1 1/2 дюйма	
	Фланцевые разделительные мембраны с уплотнительной поверхностью шип/паз FVW/FUW	DN 50 DN 80	
Резьбовые соединения		Технологические соединения	
	Резьбовая разделительная мембрана (RTW)	1/4-18NPT 3/8-18NPT 1/2-14NPT 3/4-14NPT 1 1/4 -11,5NPT 1-11,5NPT 1 1/2 -11,5 NPT G1/2 A DIN 16288 R1/2 согласно ISO 7/1	●

Продолжение таблицы 3

Резьбовые соединения		Технологические соединения	Стандарт
	Разделительная мембрана с наружной резьбой (HTS)	G1 G11/2 G2 1-11 ¹ / ₂ NPT 1 ¹ / ₂ -11 ¹ / ₂ NPT 2-11 ¹ / ₂ NPT	
Гигиенические соединения		Технологические соединения	
	Разделительная мембрана с внутренней резьбой согласно DIN 11851 (SPC) ("молочное" технологическое соединение)	M80x4 Rd78x1/6	РД

Полный список типов выносных разделительных мембран 1199 приведен в руководстве по эксплуатации 00809-0107-4002 "Преобразователи давления для измерения уровня по перепаду давления и системы с выносными разделительными мембранами 1199".

ФЛАНЦЕВЫЕ МЕМБРАНЫ

В графе "Стандарт" отмечены ● популярные исполнения с минимальным сроком поставки,

Фланцевая разделительная мембрана с возможностью промывки FFW

Таблица 4

Код	Промышленные стандарты			Стандарт
A	ANSI/ASME B16.5 (Американский национальный институт стандартов/Американское общество инженеров-механиков)			●
D	EN 1092-1 (Стандарт ЕС)			●
T	ГОСТ 33259-2015			●
Тип технологического соединения				
FFW	Разделительная мембрана с возможностью промывки			●
Размер технологического соединения				
	ANSI/ASME B16.5		EN1092-1/ГОСТ 33259-2015	●
G	2 дюйма		DN 50	●
7	3 дюйма		—	●
J	—		DN 80	●
9	4 дюйма		DN 100	●
Фланец/номинальное давление				
	ANSI/ASME B16.5		EN1092-1/ГОСТ 33259-2015	
1	Класс 150		—	●
2	Класс 300		—	●
4	Класс 600		—	●
G	—		PN 40	●
E	—		PN10/16 (только DN100)	
5	Класс 900		—	
6	Класс 1500		—	
7	Класс 2500		—	
H	—		PN 63	
J	—		PN 100	
K	—		PN 160	
Материалы мембраны и контактирующих со средой деталей, верхней части корпуса и фланца				
	Мембрана и контактирующие со средой детали	Верхняя часть корпуса	Фланец	
CA ^{1),2)}	Нержавеющая сталь 316L	Нержавеющая сталь 316L	Углеродистая сталь	●
DA ²⁾	Нержавеющая сталь 316L	Нержавеющая сталь 316L	Нержавеющая сталь 316	●
CB ^{1),3)}	Сплав C-276, сварка по шву	Нержавеющая сталь 316L	Углеродистая сталь	●
DB ³⁾	Сплав C-276, сварка по шву	Нержавеющая сталь 316L	Нержавеющая сталь 316	●
CC ¹⁾	Тантал, сварка по шву	Нержавеющая сталь 316L	Углеродистая сталь	●
DC	Тантал, сварка по шву	Нержавеющая сталь 316L	Нержавеющая сталь 316	●
C3 ^{1),2),3),4)}	Тантал, пайка	Нержавеющая сталь 316L	Углеродистая сталь	●
D3 ^{1),2),3),4)}	Тантал, пайка	Нержавеющая сталь 316L	Нержавеющая сталь 316	●
MB ^{1),2)}	Сплав C-276, сплошная лицевая поверхность	Сплав C-276/нержавеющая сталь 316L	Углеродистая сталь	
KB ^{1),2)}	Сплав C-276, сплошная лицевая поверхность	Сплав C-276/нержавеющая сталь 316L	Нержавеющая сталь 316	
DJ	Сплав В-2	Нержавеющая сталь 316L	Нержавеющая сталь 316	
DF	Нержавеющая сталь 304L	Нержавеющая сталь 316L	Нержавеющая сталь 316	
DV	Сплав 400	Нержавеющая сталь 316L	Нержавеющая сталь 316	
RH ^{2),5)}	Титан марки 4	Титан марки 4	Нержавеющая сталь 316	
DH ⁶⁾	Титан марки 4	Нержавеющая сталь 316L	Нержавеющая сталь 316	
DE	Сплав 600	Нержавеющая сталь 316L	Нержавеющая сталь 316	
DP	Никель 201	Нержавеющая сталь 316L	Нержавеющая сталь 316	
WW ^{2),7)}	Нержавеющая сталь 316Ti (W№ 1.4571)	Нержавеющая сталь 316Ti (W№ 1.4571)	Нержавеющая сталь 316Ti (W№ 1.4571)	
DZ ⁶⁾	Цирконий 702	Нержавеющая сталь 316L	Нержавеющая сталь 316	
D4	Сплав C-22	Нержавеющая сталь 316L	Нержавеющая сталь 316	
D5	Duplex2507	Нержавеющая сталь 316L	Нержавеющая сталь 316	
CV ¹⁾	Сплав 400	Нержавеющая сталь 316L	Углеродистая сталь	
CH ¹⁾	Титан марки 4	Нержавеющая сталь 316L	Углеродистая сталь	

Продолжение таблицы 4

Код	Материал промывочного кольца (нижняя часть корпуса) ⁸⁾	Стандарт
0	Нет	●
A	Нержавеющая сталь 316L	●
B	Сплав C-276	●
2	Duplex 2205	
H	Титан марки 4	
6	Никель 201	
V	Сплав 400	
Количество промывочных отверстий (размер)		
0	Нет	●
1	1 (1/4-18 NPT)	●
3	2 (1/4-18 NPT)	●
7	1 (1/2-14 NPT)	●
9	2 (1/2-14 NPT)	●
ОПЦИИ (указать вместе с выбранным номером модели)		
Материал прокладки		
J	Тефлоновая прокладка (для использования с промывочным кольцом)	●
N	Прокладка Grafoil® (для использования с промывочным кольцом)	
K	Тефлоновая прокладка с наполнением сульфатом бария (для использования с промывочным кольцом)	
Зажим для крепления промывочного кольца		
SA	Зажим для крепления промывочного кольца	
Заглушка промывочного соединения, сливной/дренажный клапан		
D	Заглушка (заглушки) из сплава C-276 для промывочного отверстия	●
G	Заглушка (заглушки) из нержавеющей стали 316 для промывочного отверстия	●
H	Сливной/дренажный клапан из нержавеющей стали 316 для промывочного отверстия	●
Гарантийный срок эксплуатации		
WR3	3-летняя гарантия	●
WR5	5-летняя гарантия	●
Заполняющая жидкость для низких температур		
B	Заполняющая жидкость для низких температур	●
Толщина мембраны		
C	150 мкм, нержавеющая сталь 316L, сплав C-276 и Duplex 2507 для абразивной среды	
7	50 мкм, нержавеющая сталь 316L и сплав C-276	
Монтажный фланец		
4 ⁹⁾	Плоская лицевая поверхность, с возможностью промывки	
Соответствие стандартам		
Q15	Сертификат о соответствии требованиям ассоциации NACE MR 0175/ISO 15156	●
Q25	Сертификат о соответствии требованиям ассоциации NACE MR 0103	
Шероховатость поверхности		
1	Шероховатость поверхности не более Ra 125	
Соответствие стандартам		
B	Дополнительная заполняющая жидкость для применения при низких температурах	●
Покрытие мембраны		
Z ¹¹⁾	Позолоченная мембрана 5 мкм	
V ^{11), 12)}	Мембрана с тефлоновым покрытием, только для предотвращения залипания	
Замена капилляра		
2	Радиальное соединение капилляра	
Альтернативная конструкция		
E	Цельноточеная	●
SSH	Фланец форма уплотнительной поверхности E (EN 1092-1/ГОСТ 33259-2015)	
SSJ	Фланец форма уплотнительной поверхности F (EN 1092-1/ГОСТ 33259-2015)	
Пример обозначения при заказе: 1199 W DC 01 A FFW 7 1 DA 0 0		

¹⁾ Выпускается только разъемной конструкции.

²⁾ Для использования со спирально-навитыми металлическими прокладками.

³⁾ Не выпускается с кодом опции C.

⁴⁾ Только в технологических соединениях с размерами, соответствующим кодовым обозначениям G, 7 и J.

⁵⁾ Не выпускается со сварными соединениями капилляров или для прямого монтажа.

⁶⁾ Рабочая температура ограничена до 150°C.

⁷⁾ Выпускается только в неразъемном варианте, код опции E.

⁸⁾ По умолчанию поставляется с прокладкой ThermoTork TN9000.

⁹⁾ В неразъемном исполнении монтажный фланец и верхний корпус являются одной деталью. Выпускается только с мембранами и контактирующими со средой деталями с кодами обозначения материала DA, DB, DJ, DF, DV, DH, DE, DP, WW, DZ, D4, DC и D5.

¹⁰⁾ Конструкционные материалы соответствуют металлургическим требованиям, определенным в стандарте NACE MR 0175/ISO 15156 для кислых сред в нефтеперерабатывающей промышленности. Для некоторых материалов установлены ограничения по условиям окружающей среды. Дополнительные сведения можно найти в последних изданиях стандартов. Выбранные материалы также отвечают требованиям норм NACE MR 0103 для кислых сред в нефтеперерабатывающем производстве.

¹¹⁾ Выпускается только из нержавеющей стали 316L, сплава 400 или сплава C-276.

Фланцевая разделительная мембрана RFW

В графе "Стандарт" отмечены ● популярные исполнения с минимальным сроком поставки,

Таблица 5

Код	Промышленные стандарты			Стандарт
A	ANSI/ASME B16.5 (Американский национальный институт стандартов/Американское общество инженеров-механиков)			●
D	EN 1092-1 (Стандарт ЕС)			●
T	ГОСТ 33259-2015			●
Тип технологического соединения				
RFW	Фланцевые мембраны			●
Размер технологического соединения				
	ANSI/ASME B16.5		EN1092-1/ГОСТ 33259-2015	●
2	1 дюйм			●
4	1 ^{1/2} дюйма			●
D	—		DN 25	●
F	—		DN 40	●
1	1/2 дюйма		—	
A	3/4 дюйма		DN 10	
B	—		DN 15	
C	—		DN 20	
Фланец/номинальное давление				
	ANSI/ASME B16.5		EN1092-1/ГОСТ 33259-2015	
1	Класс 150		—	●
2	Класс 300		—	●
4	Класс 600		—	●
G	—		PN 40	●
5	Класс 900		—	
6	Класс 1500		—	
7	Класс 2500		—	
C	—		PN 6	
H	—		PN 63	
J	—		PN 100	
K	—		PN 160	
Материалы мембраны, верхней части корпуса и фланца				
	Мембрана	Верхняя часть корпуса	Фланец	
CA	Нержавеющая сталь 316L	Нержавеющая сталь 316L	Углеродистая сталь	●
DA	Нержавеющая сталь 316L	Нержавеющая сталь 316L	Нержавеющая сталь 316	●
CB	Сплав C-276	Нержавеющая сталь 316L	Углеродистая сталь	●
DB	Сплав C-276	Нержавеющая сталь 316L	Нержавеющая сталь 316	●
CC	Тантал	Нержавеющая сталь 316L	Углеродистая сталь	●
DC	Тантал	Нержавеющая сталь 316L	Нержавеющая сталь 316	●
DF	Нержавеющая сталь 304L	Нержавеющая сталь 316L	Нержавеющая сталь 316	
DJ	Сплав В	Нержавеющая сталь 316L	Нержавеющая сталь 316	
DE	Сплав 600	Нержавеющая сталь 316L	Нержавеющая сталь 316	
DV	Сплав 400	Нержавеющая сталь 316L	Нержавеющая сталь 316	
DP	Никель 201	Нержавеющая сталь 316L	Нержавеющая сталь 316	
DK	Сплав 20	Нержавеющая сталь 316L	Нержавеющая сталь 316	
RH ¹⁾	Титан марки 4	Титан марки 4	Нержавеющая сталь 316	
DH	Титан марки 4	Нержавеющая сталь 316L	Нержавеющая сталь 316	
D4	Сплав C-22	Нержавеющая сталь 316L	Нержавеющая сталь 316	
D5	Duplex 2507	Нержавеющая сталь 316L	Нержавеющая сталь 316	
CV	Сплав 400	Нержавеющая сталь 316L	Углеродистая сталь	
DZ	Цирконий 702	Нержавеющая сталь 316L	Нержавеющая сталь 316	
Материал промывочного кольца (нижняя часть корпуса)²⁾				
A	Нержавеющая сталь 316L			●
B	Сплав C-276			●
D	Углеродистая сталь с покрытием			
2	Двухфазная 2205			
F	Нержавеющая сталь 304L			
H	Титан марки 4			
V	Сплав 400			

Продолжение таблицы 5

Количество промывочных отверстий (размер)		Стандарт
5	Нет	●
1	1 (1/4-18 NPT)	●
3	2 (1/4-18 NPT)	●
7	1 (1/2-14 NPT)	
9	2 (1/2-14 NPT)	
ОПЦИИ (указать вместе с выбранным номером модели)		
Материал прокладки		
J	Прокладка из ПТФЭ	●
N	Прокладка Grafoil®	
K	Тефлоновая прокладка с заполнением сульфатом бария	
R	Этиленпропиленовая прокладка	
Заглушка промывочного соединения, сливной/дренажный клапан		
D	Заглушка (заглушки) из сплава C-276 для промывочного отверстия	●
G	Заглушка (заглушки) из нержавеющей стали 316 для промывочного отверстия	●
H	Сливной/дренажный клапан из нержавеющей стали 316 для промывочного отверстия	●
Гарантийный срок эксплуатации		
WR3	3-летняя гарантия	●
WR5	5-летняя гарантия	●
Толщина мембраны		
C	150 мкм, нержавеющая сталь 316L, сплав C-276 и Duplex 2507 для абразивной среды	
Материал болтов		
3	Болты из нержавеющей стали 304 (только в конструкции с резьбовыми шпильками)	●
FA	316SST	
Соответствие стандартам		
Q15	Сертификат о соответствии требованиям ассоциации NACE MR 0175/ISO 15156	
Q25	Сертификат о соответствии требованиям ассоциации NACE MR 0103	●
Шероховатость поверхности прокладки		
1	Шероховатость поверхности не более Ra 125	
Использование при низких температурах		
B	Дополнительная заполняющая жидкость для применения при низких температурах	●
Покрытие мембраны		
Z ⁴⁾	Позолоченная мембрана 5 мкм	
V ^{4), 5)}	Мембрана с тефлоновым покрытием, только для предотвращения залипания	
Мембрана большого размера		
9	Мембрана диаметром 104 мм	
Пример условного обозначения при заказе: 1199 W DC 01 A RFW 2 1 DA A 5		

¹⁾ Не выпускается со сварными соединениями капилляров или для прямого монтажа.

²⁾ Выпускается с прокладкой из арамидного волокна C4401.

³⁾ Конструкционные материалы соответствуют металлургическим требованиям, определенным в стандарте NACE MR 0175/ISO 15156 для кислых сред в нефтеперерабатывающей промышленности. Для некоторых материалов установлены ограничения по условиям окружающей среды. Дополнительные сведения можно найти в последних изданиях стандартов. Выбранные материалы также отвечают требованиям норм NACE MR 0103 для кислых сред в нефтеперерабатывающем производстве.

⁴⁾ Выпускается только из нержавеющей стали 316L, сплава 400 или сплава C-276.

Фланцевая разделительная мембрана с удлинителем EFW

В графе "Стандарт" отмечены ● популярные исполнения с минимальным сроком поставки,

Таблица 6

Код	Промышленные стандарты	Стандарт		
A	ANSI/ASME B16.5 (Американский национальный институт стандартов/Американское общество инженеров-механиков)	●		
D	EN 1092-1 (Стандарт ЕС)	●		
T	ГОСТ 33259-2015	●		
Тип технологического соединения				
EFW	Фланцевая разделительная мембрана с удлинителем	●		
Размер технологического соединения				
	ANSI/ASME B16.5	EN1092-1/ ГОСТ 33259-2015	Диаметр удлинителя, мм	●
7	3 дюйма, сортамент 80	DN 80	66	●
9	4 дюйма, сортамент 80	DN 100	89	●
4	1 ^{1/2} дюйма	DN 40	37	
G	2 дюйма	DN 50	48	
H	3 дюйма	DN 80	73	
K	4 дюйма	DN 100	96	
R	3 дюйма, сортамент 40	DN 80	73	
T	4 дюйма, сортамент 40	DN 100	94	

Продолжение таблицы 6

Фланец/номинальное давление					Стандарт							
		ANSI/ASME B16.5	EN1092-1/ГОСТ 33259-2015									
1		Класс 150	—			●						
2		Класс 300	—			●						
4		Класс 600	—			●						
G		—	PN 40			●						
E		—	PN 10/16 (только DN 100)									
5		Класс 900	—									
6		Класс 1500	—									
7		Класс 2500	—									
H		—	PN 63									
J		—	PN 100									
K		—	PN 160									
Материалы мембраны, поверхности удлинения и прокладки, верхней части корпуса и фланца					Выпускается с кодами технологического соединения							
Код	Мембрана	Поверхность удлинения/прокладки	Верхняя часть корпуса	Монтажный фланец	7	9	4	G	H	K		
DA	Нержавеющая сталь 316L	Нержавеющая сталь 316L	Нержавеющая сталь 316L	Нержавеющая сталь 316	●	●	●	●	●	●	●	
CA	Нержавеющая сталь 316L	Нержавеющая сталь 316L	Нержавеющая сталь 316L	Углеродистая сталь	●	●	●	●	●	●	●	
DB	Сплав C-276	Сплав C-276	Нержавеющая сталь 316L	Нержавеющая сталь 316	●	●	●	●	●	●	●	
CB	Сплав C-276	Сплав C-276	Нержавеющая сталь 316L	Углеродистая сталь	●	●	●	●	●	●	●	
DM	Сплав C-276	Нержавеющая сталь 316L	Нержавеющая сталь 316L	Нержавеющая сталь 316	●	●	●	●	●	●		
DD	Тантал	Нержавеющая сталь 316L	Нержавеющая сталь 316L	Нержавеющая сталь 316	●	●	—	—	—	—		
DC ¹⁾	Тантал	С облицовкой титаном	Нержавеющая сталь 316L	Нержавеющая сталь 316	●	●	—	●	—	—		
D5	Duplex 2507	Duplex 2205	Нержавеющая сталь 316L	Нержавеющая сталь 316	●	●	●	●	●	●		
D9	Duplex 2507	Нержавеющая сталь 316L	Нержавеющая сталь 316L	Нержавеющая сталь 316	●	●	●	●	●	●		
Размер удлинителя												
		ANSI/ASME B16,5	EN 1092-1/ГОСТ 33259-2015									
2	2 дюйма		50 мм			●						
4	4 дюйма		100 мм			●						
6	6 дюймов		150 мм			●						
8	8 дюймов		200 мм									
1	1 дюйм		25 мм									
3	3 дюйма		75 мм									
5	5 дюймов		125 мм									
7	7 дюймов		175 мм									
9	9 дюймов		225 мм									
Дополнительный размер удлинителя												
		ANSI/ASME B16,5	EN 1092-1/ГОСТ 33259-2015									
0	0 дюймов		0 мм			●						
Гарантийный срок эксплуатации												
WR3	3-летняя гарантия										●	
WR5	5-летняя гарантия										●	
ОПЦИИ (указать вместе с выбранным номером модели)												
Толщина мембраны												
C	150 мкм, нержавеющая сталь 316L, сплав C-276 и Duplex 2507 для абразивной среды											
Соответствие стандартам												
Q15	Сертификат о соответствии требованиям ассоциации NACE MR 0175/ISO 15156											
Q25	Сертификат о соответствии требованиям ассоциации NACE MR 0103											●
Шероховатость поверхности												
1	Шероховатость поверхности не более Ra 125											

Продолжение таблицы 6

Использование при низких температурах		Стандарт
B	Дополнительная заполняющая жидкость для применения при низких температурах	●
Покрытие мембраны		
Z ³⁾	Позолоченная мембрана 5 мкм	
V ³⁾	Мембрана с покрытием ПТФЭ, для предотвращения залипания	
Пример условного обозначения при заказе: 1199 W DC 01 A EFW 7 1 DA 2 0		

- ¹⁾ Требуется шероховатость поверхности по коду 1 не более Ra 125. Возможный размер удлинения 2, 4 и 6 дюймов. По поводу любой другой длины обращаться к изготовителю.
- ²⁾ Конструкционные материалы соответствуют металлургическим требованиям, определенным в стандарте NACE MR 0175/ISO 15156 для кислых сред в нефтеперерабатывающей промышленности. Для некоторых материалов установлены ограничения по условиям окружающей среды. Дополнительные сведения можно найти в последних изданиях стандартов. Выбранные материалы также отвечают требованиям норм NACE MR 0103 для кислых сред в нефтеперерабатывающем производстве.
- ³⁾ Выпускается только из нержавеющей стали 316L, сплава 400 или сплава C-276.

Плоская разделительная мембрана PFW

В графе "Стандарт" отмечены ● популярные исполнения с минимальным сроком поставки,

Таблица 7

Код	Промышленные стандарты			Стандарт
A	ANSI/ASME B16.5 (Американский национальный институт стандартов/Американское общество инженеров-механиков)			●
D	EN 1092-1 (Стандарт ЕС)			●
T	ГОСТ 33259-2015			●
Тип технологического соединения				
PFW	Плоская разделительная мембрана			●
Размер технологического соединения				
	ANSI	EN1092-1/ГОСТ 33259-2015		
G	2 дюйма	DN 50		●
7	3 дюйма	—		●
J	—	DN 80		●
Фланец/номинальное давление				
	ANSI	EN1092-1/ГОСТ 33259-2015		
0	Выпускается без фланца, максимальное рабочее давление для мембраны определяются характеристиками фланцев, предоставляемых заказчиками			●
1	Класс 150	—		●
2	Класс 300	—		●
4	Класс 600	—		●
G	—	PN40		●
5	Класс 900	—		
6	Класс 1500	—		
7	Класс 2500	—		
H	—	PN 63		
J	—	PN 100		
Материалы мембраны и контактирующих со средой деталей, верхней части корпуса и фланца				
	Мембрана и контактирующие со средой детали	Верхняя часть корпуса	Фланец	
LA ¹⁾	Нержавеющая сталь 316L	Нержавеющая сталь 316L	Нет	●
CA ¹⁾	Нержавеющая сталь 316L	Нержавеющая сталь 316L	Углеродистая сталь	●
DA ¹⁾	Нержавеющая сталь 316L	Нержавеющая сталь 316L	Нержавеющая сталь 316	●
LB	Сплав C-276, сварка по шву	Нержавеющая сталь 316L	Нет	●
CB	Сплав C-276, сварка по шву	Нержавеющая сталь 316L	Углеродистая сталь	●
DB	Сплав C-276, сварка по шву	Нержавеющая сталь 316L	Нержавеющая сталь 316	●
LC	Тантал, сварка по шву	Нержавеющая сталь 316L	Нет	●
CC	Тантал, сварка по шву	Нержавеющая сталь 316L	Углеродистая сталь	●
DC	Тантал, сварка по шву	Нержавеющая сталь 316L	Нержавеющая сталь 316	●
CV	Сплав 400	Нержавеющая сталь 316L	Углеродистая сталь	●
DV	Сплав 400	Нержавеющая сталь 316L	Нержавеющая сталь 316	●
Код	Материал промывочного кольца (нижняя часть корпуса)²⁾			
0	Нет			●
A	Нержавеющая сталь 316L			●
B	Сплав C-276			●

Продолжение таблицы 7

Количество промывочных отверстий (размер)		Стандарт
0	Нет	●
1	1 (1/4-18 NPT)	●
3	2 (1/4-18 NPT)	●
7	1 (1/2-14 NPT)	●
9	2 (1/2-14 NPT)	●
Гарантийный срок эксплуатации		
WR3	3-летняя гарантия	●
WR5	5-летняя гарантия	●
ОПЦИИ (указать вместе с выбранным номером модели)		
Материал прокладки		
J	Прокладка из тефлона	●
N	Прокладка Grafoil®	
K	Тефлоновая прокладка с заполнением сульфатом бария	
Зажим для крепления промывочного кольца		
SA	Зажим для крепления промывочного кольца	
Заглушка промывочного соединения, сливной/дренажный клапан		
D	Заглушка (заглушки) из сплава C-276 для промывочного отверстия	●
G	Заглушка (заглушки) из нержавеющей стали 316 для промывочного отверстия	●
H	Сливной/дренажный клапан из нержавеющей стали 316 для промывочного отверстия	●
Толщина мембраны		
C	150 мкм, нержавеющая сталь 316L, сплав C-276 и Duplex 2507 для абразивной среды	
Соответствие стандартам		
Q15	Сертификат о соответствии требованиям ассоциации NACE MR 0175/ISO 15156	
Q25	Сертификат о соответствии требованиям ассоциации NACE MR 0103	●
Шероховатость поверхности прокладки		
1	Шероховатость поверхности не более Ra 125	
Использование при низких температурах		
B	Дополнительная заполняющая жидкость для применения при низких температурах	●
Покрытие мембраны		
Z ⁴⁾	Позолоченная мембрана 5 мкм	
V ⁴⁾	Мембрана с покрытием ПТФЭ, для предотвращения залипания	
Пример условного обозначения при заказе: 1199 W DC 01 A PFW 7 1 DA 0 0		

¹⁾ Для использования со спирально-навитыми металлическими прокладками, предоставляемыми заказчиком.

²⁾ Выпускается с прокладкой Thermo Torq TN9000.

³⁾ Конструкционные материалы соответствуют металлургическим требованиям, определенным в стандарте NACE MR 0175/ISO 15156 для кислых сред в нефтеперерабатывающей промышленности. Для некоторых материалов установлены ограничения по условиям окружающей среды. Дополнительные сведения можно найти в последних изданиях стандартов. Выбранные материалы также отвечают требованиям норм NACE MR 0103 для кислых сред в нефтеперерабатывающем производстве.

⁴⁾ Выпускается только из нержавеющей стали 316L, сплава 400 или сплава C-276.

**Фланцевая разделительная мембрана с возможностью промывки FCW,
с уплотнением под прокладку овального сечения**

Таблица 8

Код	Промышленные стандарты	Стандарт
A	ANSI/ASME B16.5 (Американский национальный институт стандартов/Американское общество инженеров-механиков)	●
Тип технологического соединения		
FCW	Фланцевая разделительная мембрана с возможностью промывки (FCW), с уплотнением под прокладку овального сечения (RTJ)	●
Размер технологического соединения/фланца		
G	2 дюйма	●
7	3 дюйма	●
9	4 дюйма	
Фланец/номинальное давление		
1	Класс 150	●
2	Класс 300	●
4	Класс 600	●
5	Класс 900	
6	Класс 1500	
7	Класс 2500	

Продолжение таблицы 8

Материалы мембраны и контактирующих со средой деталей, верхней части корпуса и фланца				Стандарт
	Мембрана и контактирующие со средой детали	Верхняя часть корпуса	Фланец	
CA	Нержавеющая сталь 316L	Нержавеющая сталь 316L	Углеродистая сталь	●
DA	Нержавеющая сталь 316L	Нержавеющая сталь 316L	Нержавеющая сталь 316L	●
MB	Сплав C-276	Нержавеющая сталь 316L	Углеродистая сталь	●
KB	Сплав C-276	Нержавеющая сталь 316L	Нержавеющая сталь 316L	●
K6	Duplex 2507/Duplex 2205	Нержавеющая сталь 316L	Нержавеющая сталь 316L	●
Код	Материал промывочного кольца (нижняя часть корпуса)			
0	Нет			●
A	Нержавеющая сталь 316L			●
B	Сплав C-276			
2	Duplex 2205			
Количество промывочных отверстий (размер)				
0	Нет			●
1	1 (1/4-18 NPT)			●
3	2 (1/4-18 NPT)			●
7	1 (1/2-14 NPT)			●
9	2 (1/2-14 NPT)			●
Гарантийный срок эксплуатации				
WR3	3-летняя гарантия			●
WR5	5-летняя гарантия			●
ОПЦИИ (указать вместе с выбранным номером модели)				
Заглушка промывочного отверстия, сливной/дренажный клапан				
D	Заглушка (заглушки) из сплава C-276 для промывочного отверстия			
G	Заглушка (заглушки) из нержавеющей стали 316 для промывочного отверстия			
H	Сливной/дренажный клапан из нержавеющей стали 316 для промывочного отверстия			
Толщина мембраны				
C	150 мкм, нержавеющая сталь 316L, сплав C-276 и двухфазная нержавеющая сталь 2507 для абразивной среды			
7	50 мкм, нержавеющая сталь 316L и сплав C-276			
Соответствие стандартам¹⁾				
Q15	Сертификат о соответствии требованиям ассоциации NACE MR 0175/ISO 15156			
Q25	Сертификат о соответствии требованиям ассоциации NACE MR 0103			●
Использование при низких температурах				
B	Дополнительная заполняющая жидкость для применения при низких температурах			●
Покрытие мембраны				
Z ²⁾	Позолоченная мембрана 5 мкм			
V ²⁾	Мембрана с покрытием ПТФЭ, для предотвращения залипания			
Альтернативная конструкция				
E	Цельноточеная			
Пример условного обозначения при заказе: 1199 W DC 01 A FCW 7 1 DA 0 0				

¹⁾ Конструкционные материалы соответствуют металлургическим требованиям, определенным в стандарте NACE MR 0175/ISO 15156 для кислых сред в нефтеперерабатывающей промышленности. Для некоторых материалов установлены ограничения по условиям окружающей среды. Дополнительные сведения можно найти в последних изданиях стандартов. Выбранные материалы также отвечают требованиям норм NACE MR 0103 для кислых сред в нефтеперерабатывающем производстве.

²⁾ Только из нержавеющей стали 316L и сплава C-276.

Фланцевая разделительная мембрана RCW с уплотнением под прокладку овального сечения RTJ

Таблица 9

Код	Промышленные стандарты	Стандарт	
A	ANSI/ASME B16.5 (Американский национальный институт стандартов/Американское общество инженеров-механиков)	●	
Тип технологического соединения			
RCW	Фланцевая разделительная мембрана с уплотнением под прокладку овального сечения	●	
Размер технологического соединения			
1	1/2 дюйма (класс давления ANSI 300-2500, не выпускаются для класса давления ANSI 150)	●	
A	3/4 дюйма (не выпускаются с классом прочности ANSI 150)	●	
2	1 дюйм	●	
4	1 ^{1/2} дюйма	●	
Фланец/номинальное давление			
1	Класс 150	●	
2	Класс 300	●	
4	Класс 600	●	
5	Класс 900		
6	Класс 1500		
7	Класс 2500		
Материалы мембраны, верхней части корпуса и фланца			
	Мембрана	Верхняя часть корпуса	
LA	Нержавеющая сталь 316L	Нержавеющая сталь 316L	●
LB	Сплав C-276	Нержавеющая сталь 316L	●
LC	Тантал	Нержавеющая сталь 316L	●
LE	Сплав 600	Нержавеющая сталь 316L	
LF	Нержавеющая сталь 304L	Нержавеющая сталь 316L	
LJ	Легированная сталь B316L	Нержавеющая сталь 316L	
LV	Сплав 400	Нержавеющая сталь 316L	
LP	Никель 201	Нержавеющая сталь 316L	
LH ¹⁾	Титан марки 4	Нержавеющая сталь 316L	
L4	Сплав 22	Нержавеющая сталь 316L	
L6	Duplex2507	Нержавеющая сталь 316L	
LZ ¹⁾	Цирконий 702	Нержавеющая сталь 316L	
LK	Сплав 20	Нержавеющая сталь 316L	
Код	Материал промывочного кольца (нижняя часть корпуса)		
A	Нержавеющая сталь 316L		●
B	Сплав C-276		●
F	Нержавеющая сталь 304L		
H	Титан марки 4		
2	Duplex 2205		
V	Сплав 400		
Количество промывочных отверстий (размер)			
5	Нет		●
1	1 (1/4-18 NPT)		●
3	2 (1/4-18 NPT)		●
7	1 (1/2-14 NPT)		●
9	2 (1/2-14 NPT)		●
ОПЦИИ (указать вместе с выбранным номером модели)			
Материал прокладки			
J	Прокладка из тефлона		●
N	Прокладка Grafoil®		
K	Тефлоновая прокладка с заполнением сульфатом бария		
R	Этиленпропиленовая прокладка		
Заглушка промывочного отверстия, сливной/дренажный клапан			
D	Заглушка (заглушки) из сплава C-276 для промывочного отверстия		●
G	Заглушка (заглушки) из нержавеющей стали 316 для промывочного отверстия		●
H	Сливной/дренажный клапан из нержавеющей стали 316 для промывочного отверстия		●
Толщина мембраны			
C	150 мкм, нержавеющая сталь 316L, сплав C-276 и Duplex 2507 для абразивной среды		
Материал болтов			
3	Болты из нержавеющей стали 304 (только в конструкции с резьбовыми шпильками)		●
FA	Нержавеющая сталь 316		●

Продолжение таблицы 9

Соответствие стандартам		Стандарт
Q15	Сертификат о соответствии требованиям ассоциации NACE MR 0175/ISO 15156	
Q25	Сертификат о соответствии требованиям ассоциации NACE MR 0103	●
Использование при низких температурах		
B	Дополнительная заполняющая жидкость для применения при низких температурах	●
Гарантийный срок эксплуатации		
WR3	3-летняя гарантия	●
WR5	5-летняя гарантия	●
Покрытие мембраны		
Z ³⁾	Позолоченная мембрана 5 мкм	
V ³⁾	Мембрана с покрытием ПТФЭ, для предотвращения залипания	
Мембрана большого размера		
9	Мембрана диаметром 104 мм	
Пример условного обозначения при заказе: 1199 W DC 01 A RCW 2 1 LA A 5		

¹⁾ Рабочая температура ограничена до 150°C.

²⁾ Конструкционные материалы соответствуют металлургическим требованиям, определенным в стандарте NACE MR 0175/ISO 15156 для кислых сред в нефтеперерабатывающей промышленности. Для некоторых материалов установлены ограничения по условиям окружающей среды. Дополнительные сведения можно найти в последних изданиях стандартов. Выбранные материалы также отвечают требованиям норм NACE MR 0103 для кислых сред в нефтеперерабатывающем производстве.

³⁾ Выпускается только из нержавеющей стали 316L, сплава 400 или сплава C-276.

Фланцевые разделительные мембраны с возможностью промывки типов FUW и FWW

В графе "Стандарт" отмечены ● популярные исполнения с минимальным сроком поставки,

Таблица 10

Код	Промышленные стандарты			Стандарт
D	EN 1092-1 (Стандарт ЕС)			●
T	ГОСТ 33259-2015			●
Тип технологического соединения				
FUW	С возможностью промывки, исполнение D (паз)			●
FWW	С возможностью промывки, исполнение C (шип)			●
Размер технологического соединения				
G	DN 50			●
J	DN 80			●
Фланец/номинальное давление				
G	PN 40			●
Материалы мембраны и контактирующих со средой деталей, верхней части корпуса и фланца				
	Мембрана и контактирующие со средой детали	Верхняя часть корпуса	Фланец	
DA ¹⁾	Нержавеющая сталь 316L	Нержавеющая сталь 316L	Нержавеющая сталь 316	●
KB ²⁾	Сплав C-276	Нержавеющая сталь 316L	Нержавеющая сталь 316	●
DC ¹⁾	Тантал	Нержавеющая сталь 316L	Нержавеющая сталь 316	
Код	Материал промывочного кольца (нижняя часть корпуса)			
0	Нет			●
Количество промывочных отверстий (размер)				
0	Нет			●
ОПЦИИ (указать вместе с выбранным номером модели)				
Использование при низких температурах				
B	Дополнительная заполняющая жидкость для применения при низких температурах			
Гарантийный срок эксплуатации				
WR3	3-летняя гарантия			●
WR5	5-летняя гарантия			●
Альтернативная конструкция				
E	Цельноточеная			
V	Мембрана с покрытием ПТФЭ, для предотвращения залипания			
Соответствие сертификатам				
Q15	Сертификат о соответствии требованиям ассоциации NACE MR 0175/ISO 15156			
Q25	Сертификат о соответствии требованиям ассоциации NACE MR 0103			●
Пример условного обозначения при заказе: 1199 W DC 01 A FUW J G DA 0 0				

¹⁾ Выпускается только в неразъемном варианте, код опции E.

²⁾ Выпускается только разъемной конструкции.

РЕЗЬБОВЫЕ РАЗДЕЛИТЕЛЬНЫЕ МЕМБРАНЫ

В графе “Стандарт” отмечены ● популярные исполнения с минимальным сроком поставки,

Резьбовая разделительная мембрана RTW

Таблица 11

Код	Промышленные стандарты				Стандарт
A	ANSI/ASME B1.20.1 (Американский национальный институт стандартов/Американское общество инженеров-механиков)				●
D	EN 10226-1 / ISO 228/1 (Стандарт ЕС)				●
T	ГОСТ 24705				●
Тип технологического соединения					
RTW	Резьбовая разделительная мембрана (в стандартном исполнении внутренняя резьба, для исполнения с наружной резьбой указать код опции 9)				●
Размер технологического соединения					
	ANSI/ASME B1.20.1	EN 10226-1	ISO 228-1	ГОСТ 24705	
3	1/2-14NPT	—	—	—	●
4	3/4-14NPT	—	—	—	●
5	1-11,5NPT	—	—	—	●
7 ¹⁾	1 1/2-14NPT	—	—	—	●
1	1/4-18NPT	—	—	—	
C	—	—	G 1/2 A	—	
2	3/8-18NPT	—	—	—	
6 ¹⁾	1 1/4-14NPT	—	—	—	
N	—	R 1/2	—	—	
R	—	—	—	M20x1,5 (только наружная резьба)	☞
Номинальное давление					
	ANSI/ASME B1.20.1	EN 10226-1	ISO 228-1	ГОСТ 24705	
0	2500 psi	172 бар	172 бар	17,2 МПа	●
2	5000 psi	344 бар	344 бар	34,4 МПа	
3	10000 psi	—	—	68,9 МПа	
8	1500 psi	103 бар	103 бар	—	
Материалы мембраны, верхней части корпуса и фланца					
	Мембрана	Верхняя часть корпуса	Фланец		
CA	Нержавеющая сталь 316L	Нержавеющая сталь 316L	Углеродистая сталь		●
DA	Нержавеющая сталь 316L	Нержавеющая сталь 316L	Нержавеющая сталь 316		●
CB	Сплав C-276	Нержавеющая сталь 316L	Углеродистая сталь		●
DB	Сплав C-276	Нержавеющая сталь 316L	Нержавеющая сталь 316		●
CC	Тантал	Нержавеющая сталь 316L	Углеродистая сталь		●
DC	Тантал	Нержавеющая сталь 316L	Нержавеющая сталь 316		●
DJ	Сплав В	Нержавеющая сталь 316L	Нержавеющая сталь 316		
DF	Нержавеющая сталь 304L	Нержавеющая сталь 316L	Нержавеющая сталь 316		
DP	Никель 201	Нержавеющая сталь 316L	Нержавеющая сталь 316		
DV	Сплав 400	Нержавеющая сталь 316L	Нержавеющая сталь 316		
RH ⁴⁾	Титан марки 4	Титан марки 4	Нержавеющая сталь 316		
DH ⁵⁾	Титан марки 4	Нержавеющая сталь 316L	Нержавеющая сталь 316		
D4	Сплав 22	Нержавеющая сталь 316L	Нержавеющая сталь 316		
D5	Duplex 2507	Нержавеющая сталь 316L	Нержавеющая сталь 316		
DE	Сплав 600	Нержавеющая сталь 316L	Нержавеющая сталь 316		
DZ ⁵⁾	Цирконий 702	Нержавеющая сталь 316L	Нержавеющая сталь 316		
DK	Сплав 20	Нержавеющая сталь 316L	Нержавеющая сталь 316		
RZ ⁴⁾	Цирконий 702	Цирконий 702	Нержавеющая сталь 316		
CV	Сплав 400	Нержавеющая сталь 316L	Углеродистая сталь		
Код	Материал промывочного кольца (нижняя часть корпуса)^{6), 7)}				
A	Нержавеющая сталь 316L				●
B	Сплав C-276				●
D	Углеродистая сталь с гальваническим покрытием				
2	Duplex 2205				
H	Титан марки 4				
V	Сплав 400				
F	Нержавеющая сталь 304L				

Продолжение таблицы 11

Количество промывочных отверстий (размер)		Стандарт
5	Нет	●
1	1 (1/4-18 NPT)	●
3	2 (1/4-18 NPT)	●
7	1 (1/2-14 NPT)	
9	2 (1/2-14 NPT)	
Гарантийный срок эксплуатации		
WR3	3-летняя гарантия	●
WR5	5-летняя гарантия	●
ОПЦИИ (указать вместе с выбранным номером модели)		
Материал прокладки		
J	Тефлоновая прокладка (для использования с кольцом промывочного соединения)	●
N	Прокладка Grafoil® (для использования с кольцом промывочного соединения)	●
R	Этиленпропиленовая прокладка (для использования с кольцом промывочного соединения)	●
K	Тефлоновая прокладка с заполнением сульфатом бария (для использования с кольцом промывочного соединения)	
5	Сплав 400	
Заглушка промывочного отверстия, сливной/дренажный клапан		
D	Заглушка (заглушки) из сплава C-276 для промывочного отверстия	●
G	Заглушка (заглушки) из нержавеющей стали 316 для промывочного отверстия	●
H	Сливной/дренажный клапан из нержавеющей стали 316 для промывочного отверстия	●
Толщина мембраны		
C	150 мкм, нержавеющая сталь 316L, сплав C-276 и Duplex 2507 для абразивной среды	
Материал болтов (опция)		
3	Болты из нержавеющей стали 304 (только в конструкции с резьбовыми шпильками)	●
4	Болты из нержавеющей стали 316	
Соответствие стандартам		
Q15	Сертификат о соответствии требованиям ассоциации NACE MR 0175/ISO 15156	
Q25	Сертификат о соответствии требованиям ассоциации NACE MR 0103	
Использование при низких температурах		
V	Дополнительная заполняющая жидкость для применения при низких температурах	●
Покрытие мембраны		
Z ⁹⁾	Позолоченная мембрана 5 мкм	
V ⁹⁾	Мембрана с покрытием ПТФЭ, для предотвращения залипания	
Специальная резьба нижней части корпуса		
9	Внешняя резьба	
Пример условного обозначения при заказе: 1199 W DC 01 A RTW 3 0 DA A 5		

¹⁾ Без промывочного соединения.

²⁾ Для получения информации о возможности применения для класса давления с кодовым обозначением 2 или 3 обращайтесь в представительство компании.

³⁾ Технологические соединения следующих размеров соответствуют D: 3/4 дюйма (621 бар), 1 дюйм (600 бар), 1 1/4 дюйма (483 бар) и 1 1/2 дюйма (414 бар).

⁴⁾ Не выпускается со сварными соединениями капиллярных трубок или для прямого монтажа.

⁵⁾ Рабочая температура ограничена до 150°C.

⁶⁾ Выпускается с прокладкой из арамидного волокна C4401.

⁷⁾ Болты сборки кольца промывочного соединения и нижнего кольца для крепления в стандартном варианте изготовлены из углеродистой стали в случае фланцев ANSI и нержавеющей стали 304 в случае фланцев EN.

⁸⁾ Конструкционные материалы соответствуют металлургическим требованиям, определенным в стандарте NACE MR 0175/ISO 15156 для кислых сред в нефтеперерабатывающей промышленности. Для некоторых материалов установлены ограничения по условиям окружающей среды. Дополнительные сведения можно найти в последних изданиях стандартов. Выбранные материалы также отвечают требованиям норм NACE MR 0103 для кислых сред в нефтеперерабатывающем производстве.

⁹⁾ Выпускается только из нержавеющей стали 316L, сплава 400 или сплава C-276.

В графе “Стандарт” отмечены ● популярные исполнения с минимальным сроком поставки

Резьбовая мембрана HTS

Таблица 12

Код	Промышленный стандарт	Стандарт
A	ANSI/ASME B1.20.1 (Американский национальный институт стандартов/Американское общество инженеров-механиков)	●
D	ISO 228-1	●
Тип технологического соединения		
HTS	Разделительная мембрана с наружной резьбой	●
Размер технологического соединения, номинальное давление		
	ANSI/ASME B1.20.1	ISO 228-1
5A ¹⁾	1-11 ¹ / ₂ NPT, 59,9 МПа	-
7A ²⁾	1 ¹ / ₂ -11 ¹ / ₂ NPT, 41,3 МПа	-
9A ³⁾	2-11 ¹ / ₂ NPT, 27,5 МПа	-
EA ¹⁾	—	G1, 45,5 МПа
GA ²⁾	—	G1 ¹ / ₂ , 40 МПа
JA ³⁾	—	G2, 28 МПа
Материал мембраны, смачиваемых частей и верхнего корпуса		
LA00	Нержавеющая сталь 316L	●
Гарантийный срок эксплуатации		
WR3	3-летняя гарантия	●
WR5	5-летняя гарантия	●
Пример условного обозначения при заказе: 1199 W D A 95 D HTS EA LA00		

¹⁾ Необходима консультация по применению на диапазон давления ниже 2068 кПа

²⁾ Необходима консультация по применению на диапазон давления ниже 690 кПа

³⁾ Необходима консультация по применению на диапазон давления ниже 345 кПа

Кабельные вводы

Кабельные вводы предназначены для фиксации различных типов кабелей при подключении датчиков давления с целью защиты от попадания внутрь корпуса влаги и пыли. Кабельные вводы (кроме K01, K04, K05, K09) имеют взрывозащищенное исполнение с маркировкой взрывозащиты ExdIIС.

Кабельные вводы поставляются в комплекте с датчиком.

Диаметр кабеля может быть изменен в незначительных пределах.

Степень защиты от воздействия пыли и воды IP 66 по ГОСТ 14254

Диапазон температур окружающей среды для металлических кабельных вводов от -60 до 130°C, для кабельных вводов из полиамида от -20 до 70°C.

Таблица 1

Код	Материал	Рекомендации к применению
Кабельные вводы для датчиков давления с резьбовым отверстием M20x1,5		
K01	Никелированная латунь	Небронированный кабель диаметром 6,5-13,9 мм
K02	Нержавеющая сталь	Небронированный кабель диаметром 6,5-13,9 мм
K03	Никелированная латунь	Небронированный кабель диаметром 6,1-11,6 мм
K04	Полиамид	Небронированный кабель диаметром 6-12 мм
K12	Никелированная латунь	Бронированный кабель, диаметр кабеля 6,5-13,9 мм, диаметр брони 12,5-20,9 мм
K14	Никелированная латунь	Бронированный кабель, диаметр кабеля 6,1-11,6 мм, диаметр брони 9,5-15,9 мм
K17	Никелированная латунь	Небронированный кабель, проложенный в гибком металлорукаве (P3-ЦХ-15, ГЕРДА-МГ-16)
K18	Никелированная латунь	Небронированный кабель, проложенный в гибком металлорукаве (P3-ЦХ-18)
K19	Никелированная латунь	Небронированный кабель, проложенный в гибком металлорукаве (P3-ЦХ-20, МРПИ-20)
K20	Нержавеющая сталь	Небронированный кабель, проложенный в гибком металлорукаве (P3-ЦХ-15, ГЕРДА-МГ-16)
K21	Нержавеющая сталь	Небронированный кабель, проложенный в гибком металлорукаве (P3-ЦХ-18)
K22	Нержавеющая сталь	Небронированный кабель, проложенный в гибком металлорукаве (P3-ЦХ-20, МРПИ-20)
Кабельные вводы для датчиков давления с резьбовым отверстием 1/2-14 NPT		
K05	Никелированная латунь	Небронированный кабель диаметром 6,5-13,9 мм
K06	Нержавеющая сталь	Небронированный кабель диаметром 4-8,5 мм
K07	Никелированная латунь	Небронированный кабель диаметром 6-11,6 мм
K08	Никелированная латунь	Небронированный кабель диаметром 4-8,5 мм
K09	Полиамид	Небронированный кабель диаметром 6-12 мм
K15	Никелированная латунь	Бронированный кабель, диаметр кабеля 6-11,6 мм, диаметр брони 9,5-15,9 мм
K16	Никелированная латунь	Бронированный кабель, диаметр кабеля 6,5-13,9 мм, диаметр брони 12,5-20,9 мм
K23	Никелированная латунь	Небронированный кабель, проложенный в гибком металлорукаве (P3-ЦХ-15, ГЕРДА-МГ-16)
K24	Никелированная латунь	Небронированный кабель, проложенный в гибком металлорукаве (P3-ЦХ-18)
K25	Никелированная латунь	Небронированный кабель, проложенный в гибком металлорукаве (P3-ЦХ-20, МРПИ-20)
K26	Нержавеющая сталь	Небронированный кабель, проложенный в гибком металлорукаве (P3-ЦХ-15, ГЕРДА-МГ-16)
K27	Нержавеющая сталь	Небронированный кабель, проложенный в гибком металлорукаве (P3-ЦХ-18)
K28	Нержавеющая сталь	Небронированный кабель, проложенный в гибком металлорукаве (P3-ЦХ-20, МРПИ-20)
Дополнительно		
K3	Никелированная латунь	Кольцо заземления M20 для кабельных вводов K12...K22

Переходники

Максимальное рабочее давление 40 МПа (см. ГОСТ 356-80).
 Материал переходников - нержавеющая сталь 12Х18Н10Т.

Назначение

1. Переходники общего применения предназначены для подсоединения импульсных линий к датчикам давления разных производителей, соединения импульсных линий с различными резьбовыми соединениями между собой и для других применений в соответствии с требованиями технологических процессов.

Предлагается большая гамма переходников (табл. 1).

Типы переходников

Таблица 1

Код	Резьбовое соединение	
ПР1 ¹⁾	K1/2 наружная	M20x1,5 наружная
ПР2 ¹⁾	K1/4 наружная	M20x1,5 наружная
ПР3	K1/2 внутренняя	M20x1,5 внутренняя
ПР4	K1/4 внутренняя	M20x1,5 внутренняя
ПР5 ¹⁾	K1/2 наружная	G1/2 наружная
ПР6	K1/4 наружная	G1/4 наружная
ПР7	1/4NPT наружная	M20x1,5 внутренняя
ПР8	1/2NPT наружная	M20x1,5 внутренняя
ПР9	1/4NPT внутренняя	M20x1,5 внутренняя
ПР10	1/2NPT внутренняя	M20x1,5 внутренняя
ПР11 ¹⁾²⁾	1/2NPT наружная	M20x1,5 наружная
ПР12 ¹⁾	K1/4 наружная	G1/2 наружная
ПР13 ¹⁾	1/4NPT наружная	M20x1,5 наружная
ПР14 ¹⁾	1/2NPT наружная	M20x1,5 наружная ³⁾
ПР15 ¹⁾	1/2NPT наружная	M22x1,5 наружная ³⁾
ПР16 ¹⁾	K1/2 наружная	M18x1,5 наружная
ПР17	1/4NPT наружная	M12x1,25 наружная
ПР18	1/4NPT наружная	M12x1,25 наружная ³⁾
ПР19 ¹⁾	1/2NPT внутренняя	M20x1,5 наружная
ПР20	G1/2 наружная	M20x1,5 внутренняя
ПР21 ¹⁾	M20x1,5 наружная	G1/2 наружная



Рис. 1. Переходники общего применения.

ПРИМЕР ЗАПИСИ ОБОЗНАЧЕНИЯ ПЕРЕХОДНИКА ПРИ ЗАКАЗЕ

Переходник ПР1 А¹⁾

¹⁾ Можно заказать с комплектом монтажных частей А. В состав комплекта входит: для переходников с наружной резьбой M20x1,5; M22x1,5; G1/2: ниппель, гайка, кольцо уплотнительное.

²⁾ В состав КМЧ АФ к переходнику ПР11 АФ входит ниппель, гайка, прокладка из фторопласта.

³⁾ Под сферический ниппель.

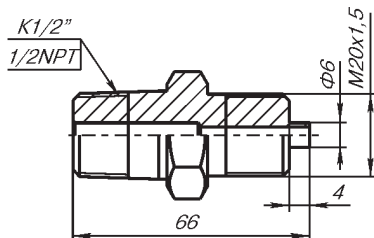


Рис.2. Переходники ПР1, ПР11.

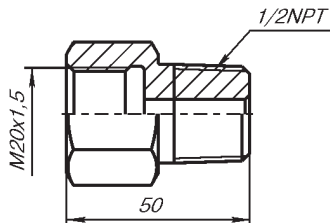


Рис.3. Переходник ПР8.

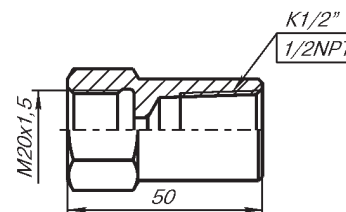


Рис.4. Переходник ПР3, ПР10.

Клапанные блоки серии 300



- Рабочая среда: жидкость, пар, газ (в т.ч. специальное исполнение для природного газа)
- Давление рабочей среды - до 68,9 МПа
- Температура рабочей среды -40...538°C
- Предельные значения температур окружающего воздуха при эксплуатации -60...85°C
- Присоединение к процессу:
 - резьбовое соединение 1/2-14NPT, 1/4-18NPT;
 - фланцевое соединение: межцентровое расстояние 54 мм, требуются фланцевые адаптеры (переходники) с внутренней резьбой 1/2-14NPT
- Присоединение к датчику: монтаж непосредственно с датчиком

Клапанные блоки серии 300 предназначены для подключения датчиков давления к импульсным линиям в системах автоматического контроля, регулирования и управления технологическими процессами.

Преимущества:

- возможность калибровки датчика в условиях эксплуатации;
- заводская сборка с испытаниями на герметичность;
- очистка для специальных применений;
- исполнения из сплавов Hastelloy;
- малые габариты и масса (не более 3 кг);
- уникальное копланарное соединение;
- компактная конструкция.

НАЗНАЧЕНИЕ

Таблица 1

Модель клапанного блока серии 300	Назначение
304	Традиционные клапанные блоки с фланцевым и резьбовым соединением к процессу
305	Интегральные клапанные блоки для датчиков копланарной конструкции
306	Клапанные блоки для штуцерных моделей датчиков давления

ПОДКЛЮЧЕНИЕ И РАБОТА КЛАПАННЫХ БЛОКОВ С ДАТЧИКАМИ ДАВЛЕНИЯ

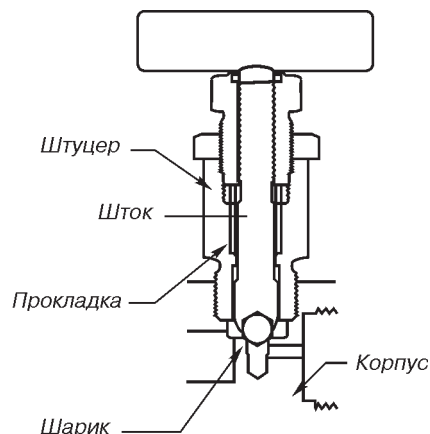
Запорно-стравливающие (одновентильные) и двухвентильные блоки

Используются в сборе с датчиками избыточного и абсолютного давления Rosemount. Клапанные блоки состоят из корпуса, изолирующего вентиля, который обеспечивает изоляцию датчика от технологического процесса, и дренажного вентиля, который обеспечивает дренаж среды и упрощает калибровку датчика в условиях эксплуатации.

Трех и пятивентильные блоки

Используются в сборе с датчиками разности давлений Rosemount. Обычные трех и пятивентильные клапанные блоки позволяют выравнять давление в камерах датчика для калибровки нулевого значения выходного сигнала, а также изолировать датчик от технологической линии.

Преимущество пятивентильного блока для измерения природного газа заключается в том, что можно определить частично закрытый или неисправный уравнительный вентиль. Неисправный уравнительный вентиль блокирует сигнал перепада давления и вызывает погрешность измерения.



МАТЕРИАЛЫ КОНСТРУКЦИИ, КОНТАКТИРУЮЩИЕ С ИЗМЕРЯЕМОЙ СРЕДОЙ

Таблица 2

Деталь	Исполнение корпуса клапанного блока			
	Нержавеющая сталь	Углеродистая сталь A108	Hastelloy (сплав C-276)	Нержавеющая сталь (опция SG)
Шарик	Нержавеющая сталь 316	Нержавеющая сталь 316	Hastelloy (сплав C-276)	Hastelloy C-276
Шток	Нержавеющая сталь 316	Нержавеющая сталь 316	Hastelloy (сплав C-276)	Нержавеющая сталь 316
Прокладка	PTFE/Графит	PTFE	PTFE/Графит	PTFE/Графит
Штуцер	Нержавеющая сталь 316	Нержавеющая сталь 316	Hastelloy (сплав C-276)	Нержавеющая сталь 316

МАССА

Таблица 3

Модель клапанного блока	Масса, не более, кг
304	
2-вентильный	2,5
3-вентильный Традиционный	2,6
3-вентильный Компактный	1,8
5-вентильный	2,6
305	
Coplanar	2,1
Традиционный	2,7
5-вентильный Coplanar	3,0
306	
Запорно-стравливающий	0,5
2-вентильный	1,1

ГАРАНТИЙНЫЕ ОБЯЗАТЕЛЬСТВА

Гарантийный срок со дня ввода в эксплуатацию - 12 месяцев или 36 месяцев с опцией WR3 или 60 месяцев с опцией WR5.

Гарантийный срок хранения – 6 месяцев с момента продажи.

КЛАПАНЫЕ БЛОКИ МОДЕЛИ 304



Рис. 1. Компактный 3-вентильный клапанный блок 304RW3, фланцевое соединение с процессом.



Рис.2. 3-вентильный клапанный блок 304RT32B, резьбовое соединение с процессом.

ПРЕДЕЛЬНЫЕ ЗНАЧЕНИЯ ДАВЛЕНИЯ И ТЕМПЕРАТУРЫ В ЗАВИСИМОСТИ ОТ МАТЕРИАЛА УПЛОТНЕНИЯ

Таблица 4

Материал уплотнения	Максимальное давление и температура ¹⁾
PTFE (политетрафторэтилен)	41,4 МПа при 93°C (6000 psi при 200°F) 27,6 МПа при 204°C (4000 psi при 400°F)
Графит	41,4 МПа при 93°C (6000 psi при 200°F) 10,3 МПа при 399°C (1500 psi при 750°F)
Графит (клапанный блок должен соответствовать ASME V31.1)	41,4 МПа при 38°C (6000 psi при 200°F) 20,1 МПа при 538°C (2915 psi при 1000°F)

¹⁾ В сборе с датчиком давления ограничена пределами температуры измеряемой среды соответствующего датчика.

СХЕМЫ СОЕДИНЕНИЙ, ГАБАРИТЫ И ПРИСОЕДИНИТЕЛЬНЫЕ РАЗМЕРЫ

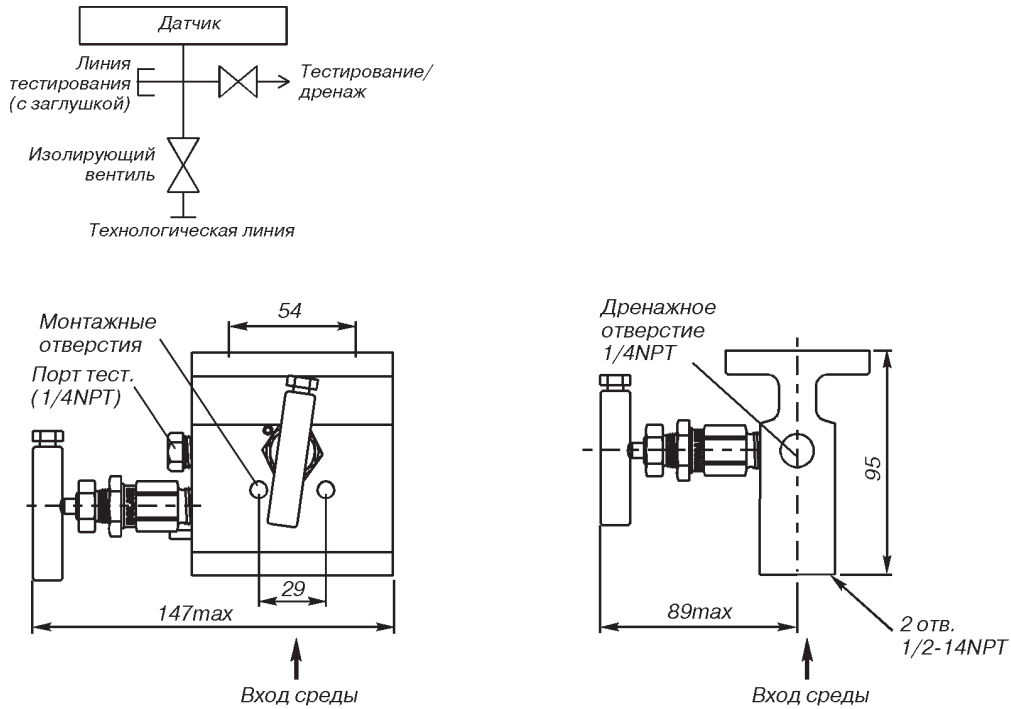


Рис.3. 2-вентильный блок 304RT22В, резьбовое соединение с процессом.

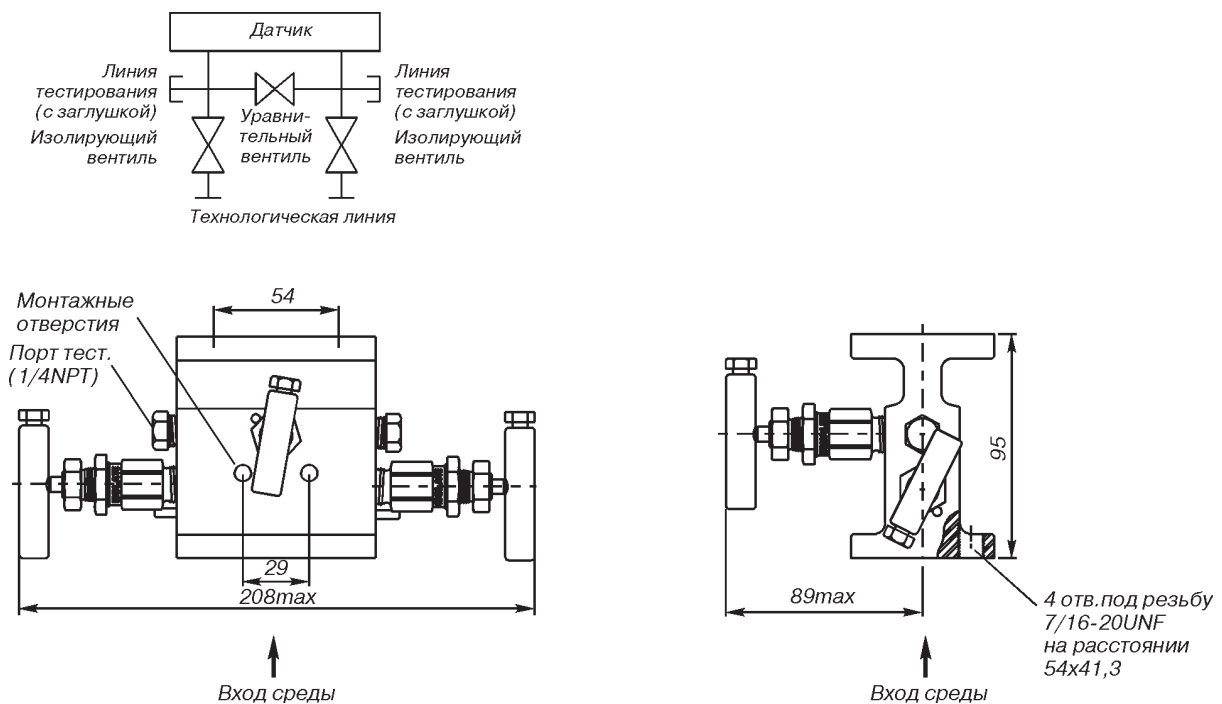


Рис.4. Традиционный 3-вентильный блок 304RT32F, фланцевое соединение с процессом.

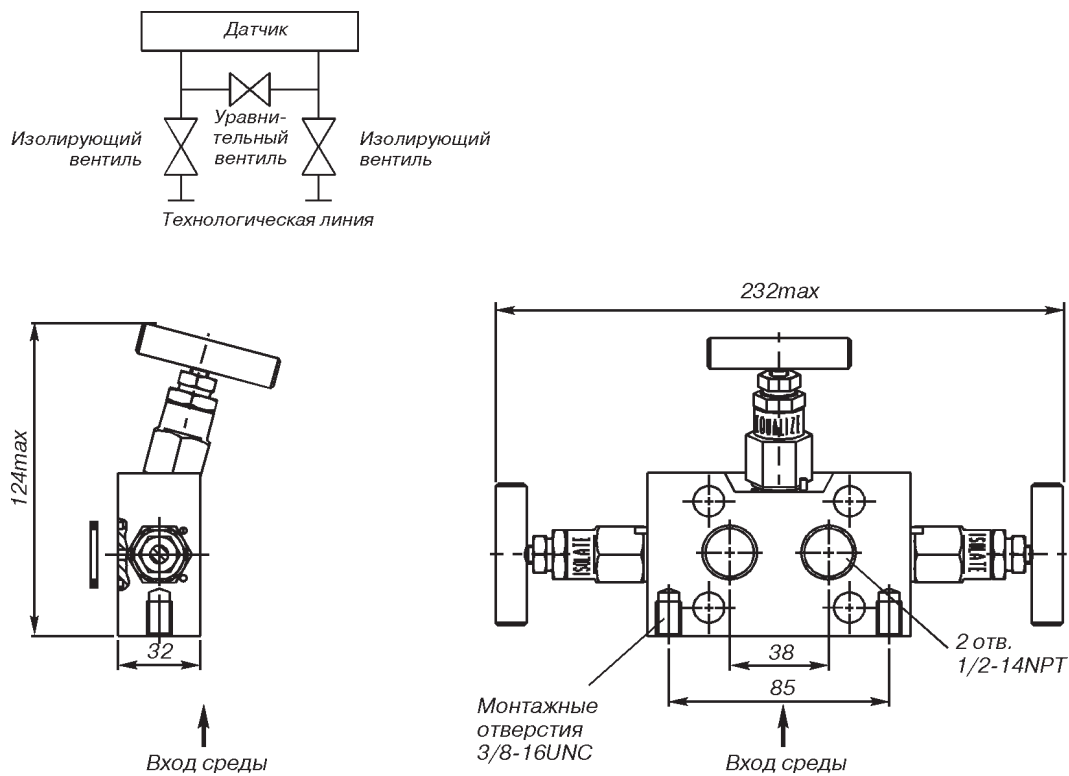


Рис.5. Компактный 3-вентильный блок 304RW3.

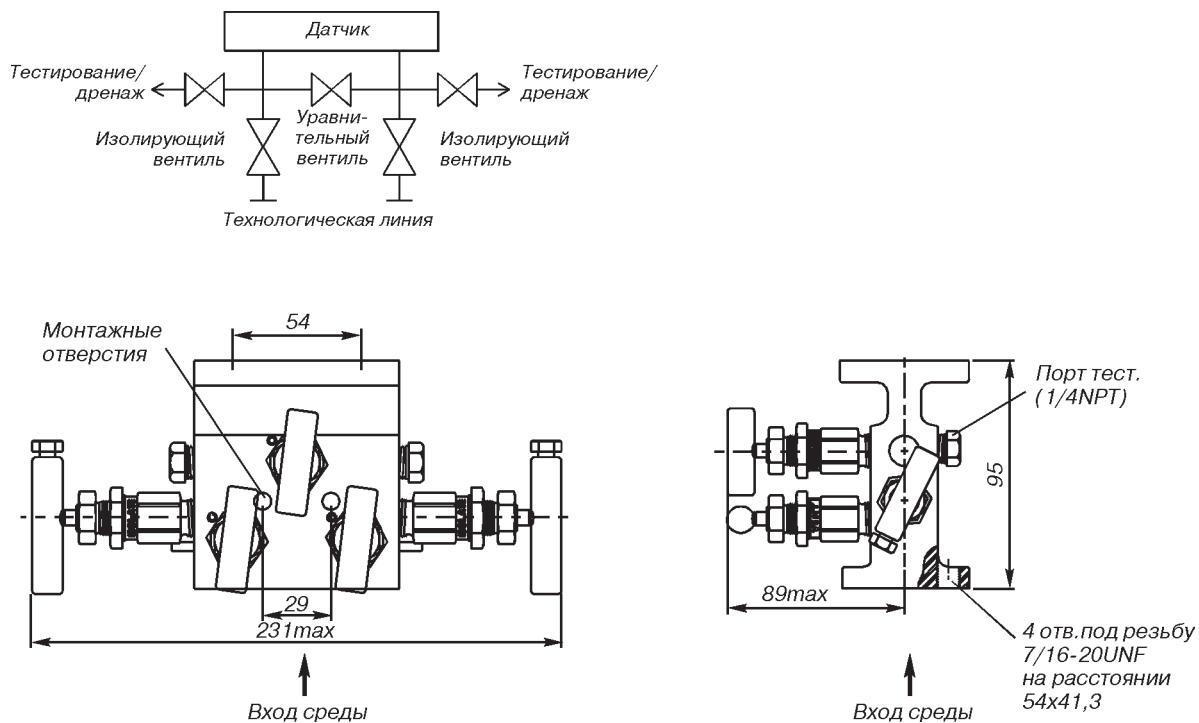


Рис.6. 5-вентильный блок 304RT62F, фланцевое соединение с процессом.

ИНФОРМАЦИЯ ДЛЯ ЗАКАЗА

В графе “Стандарт” отмечены ● популярные исполнения с минимальным сроком поставки.

Таблица 5

Модель	Описание изделия				Стандарт
0304	Традиционный клапанный блок				
Код	Изготовитель				
R	Rosemount Inc.				●
Код	Вариант исполнения				
T	Традиционный				●
W ¹⁾	Компактный				●
Код	Тип клапанного блока (количество вентилей)				
2 ²⁾	2-вентильный				●
3	3-вентильный				●
5 ⁴⁾	5-вентильный				●
6 ⁵⁾	5-вентильный для измерений природного газа				●
7 ²⁾³⁾	2-вентильный (соответствует ASME B31.1)				
8 ²⁾³⁾	3-вентильный (соответствует ASME B31.1)				
Код	Исполнение по материалам				
	Корпус	Крышка	Шток	Шарик	
5	Углерод. сталь A108	Нерж. сталь 316	Нерж. сталь 316	Нерж. сталь 316	●
2	Нерж. сталь 316	Нерж. сталь 316	Нерж. сталь 316	Нерж. сталь 316	●
Код	Технологическое соединение				
B	Резьбовое 1/2 - 14 NPT				●
F ²⁾	Фланцевое				●
Код	Материал уплотнительных колец (прокладок)				
1	PTFE (Teflon)				●
2 ¹⁾	Графит				
Код	Тип датчика				
1	Для монтажа датчика 2051, 3051 с традиционным фланцем				●
2	Для монтажа датчиков 2051, 3051/3095 с традиционным фланцем, совместимым с DIN				●
3	Для монтажа датчиков 2051/3051 на фланец Coplanar				
Код	Опции				
	Монтажный кронштейн				
VC ²⁾	Монтажный кронштейн для крепления блока при работе в условиях тяжелых нагрузок (материал кронштейна - углеродистая сталь)				●
VS ²⁾	Монтажный кронштейн для крепления блока при работе в условиях тяжелых нагрузок (материал кронштейна - нержавеющая сталь)				●
B4	Монтажный кронштейн крепления компактного блока на 2-дюймовой трубе (материал кронштейна - нержавеющая сталь, материал ботов - нержавеющая сталь)				●
	Адаптеры				
DF ⁵⁾⁶⁾	Фланцевые адаптеры 1/2-14NPT внутр. (только для технологического соединения по коду F)				●
	Болты				
L4	Болты из нержавеющей стали 316 (не применяется для клапанных блоков, соответствующих ASME B31.1)				●
L5	Болты из стали ASTM-A-193				●
L8	Болты из стали ASTM-A				●
	Дополнительные опции				
WR3	Гарантийный срок эксплуатации - 3 года				●
WR5	Гарантийный срок эксплуатации - 5 года				●
SG ¹⁾	Для применений на газе с высоким содержанием серы (соответствует NACE MR0175 и ISO 15156)				●
P2 ⁶⁾	Очистка для специальных применений				●
SB	Комплект паронагревательного блока, соединение 1/4NPT				●

1) Не применяется с кодом 5 исполнения по материалам.

2) Не применяется с компактным клапанным блоком код W.

3) Применяется только с графитовым уплотнением и исполнением по материалам код 2.

4) Не применяется с традиционным клапанным блоком код T.

5) Допустимо только с традиционным клапанным блоком кодом T.

6) Не применяется с кодом 2 материала уплотнительных колец (графит).

Пример обозначения клапанного блока при заказе 0304RT32B11VS

КЛАПАНЫЕ БЛОКИ МОДЕЛИ 305



Рис. 7. 3-вентильный блок 305RC32B, резьбовое соединение с процессом.

ПРЕДЕЛЬНЫЕ ЗНАЧЕНИЯ ДАВЛЕНИЯ И ТЕМПЕРАТУРЫ В ЗАВИСИМОСТИ ОТ МАТЕРИАЛА УПЛОТНЕНИЯ

Таблица 6

Материал уплотнения	Максимальное давление и температура ¹⁾
PTFE (политетрафторэтилен)	42,0 МПа при 93°C (6092 psi при 200°F) 27,6 МПа при 204°C (4000 psi при 400°F)
Графит	42,0 МПа при 93°C (6092 psi при 200°F) 10,3 МПа при 399°C (1500 psi при 750°F)
Графит (клапанный блок должен соответствовать ASME B31.1)	42,0 МПа при 38°C (6000 psi при 200°F) 20,1 МПа при 538°C (2915 psi при 1000°F)

¹⁾ В сборе с датчиком давления ограничена пределами температуры измеряемой среды соответствующего датчика.

СХЕМЫ СОЕДИНЕНИЙ

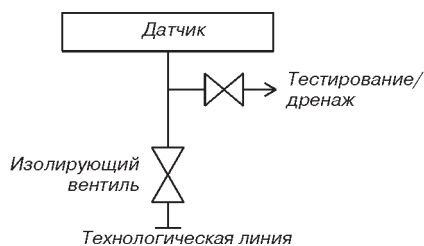


Рис. 8. 2-вентильный блок.

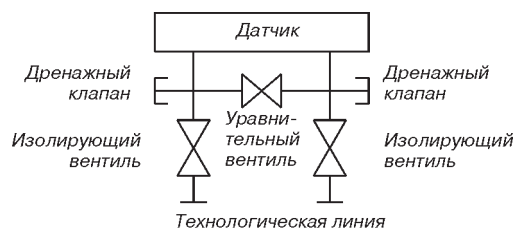


Рис. 9. 3-вентильный блок.

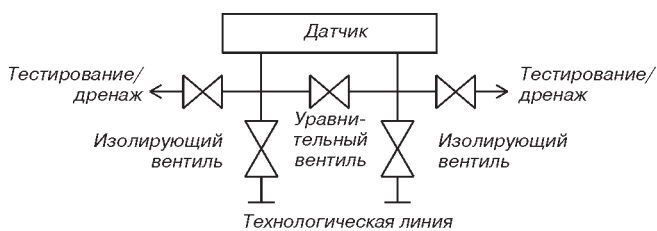


Рис. 10. 5-вентильный блок.

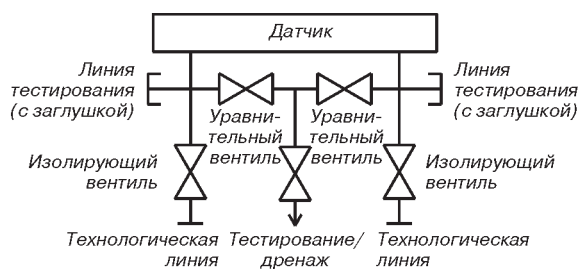


Рис. 11. 5-вентильный блок для измерений природного газа.

ИНФОРМАЦИЯ ДЛЯ ЗАКАЗА

В графе "Стандарт" отмечены ● популярные исполнения с минимальным сроком поставки.

Таблица 7

Модель	Описание изделия				Стандарт
0305	Интегральный клапанный блок				
Код	Изготовитель				
R	Rosemount Inc.				●
Код	Вариант исполнения				
C	Копланарный				●
T	Традиционный				●
M	Традиционный (фланец DIN)				●
Код	Тип клапанного блока (количество вентилей)				
2	2-вентильный				●
3	3-вентильный				●
5 ¹⁾	5-вентильный				●
6 ²⁾	5-вентильный для измерений природного газа				●
7 ²⁾³⁾	2-вентильный (соответствует ASME B31.1)				
8 ²⁾³⁾	3-вентильный (соответствует ASME B31.1)				
9 ²⁾³⁾	5-вентильный (соответствует ASME B31.1)				
Код	Исполнение по материалам				
	Корпус	Крышка	Шток	Шарик	
2	Нерж. сталь 316	Нерж. сталь 316	Нерж. сталь 316	Нерж. сталь 316	●
3 ⁴⁾	Hastelloy (сплав C-276)	Hastelloy (сплав C-276)	Hastelloy (сплав C-276)	Hastelloy (сплав C-276)	
Код	Технологическое соединение				
A	Резьбовое 1/4-18NPT (традиционные вентильные блоки код T и M)				●
B	Резьбовое 1/2-14NPT (копланарный вентильный блок код C)				●
Код	Материал уплотнительных колец (прокладок)				
1	PTFE (Teflon)				●
2	Графит				
Код	Седло клапана				
1	Обычное (Интегральное)				●
5	Специальное (для клапанных блоков на природный газ)				●
Код	Опции				
WR3	Гарантийный срок эксплуатации - 3 года				●
WR5	Гарантийный срок эксплуатации - 5 лет				●
	Монтажный кронштейн				
	Монтажные кронштейны для копланарного исполнения				
B4	Монтажный кронштейн крепления копланарного вентильного блока на 2-дюймовой трубе (материал кронштейна - нержавеющая сталь, материал ботов - нержавеющая сталь)				●
B1	Кронштейн для крепления датчика на 2 дюймовой трубе (болты из углеродистой стали)				●
B3	Плоский кронштейн для крепления датчика на 2-дюймовой трубе (болты из углеродистой стали)				●
B7	Кронштейн для крепления датчика B1 с болтами из нержавеющей стали 300				●
B9	Кронштейн для крепления датчика B3 с болтами из нержавеющей стали 300				●
BA	Кронштейн для крепления датчика B1 из нержавеющей стали с болтами из нержавеющей стали 300				●
BC	Кронштейн для крепления датчика B3 из нержавеющей стали с болтами из нержавеющей стали 300				●
	Адаптеры				
DF ⁴⁾⁵⁾	Фланцевые адаптеры для традиционных клапанных блоков				
DQ	Фланцевый адаптер с уплотнительным кольцом 12 мм				
	Болты				
L4	Болты из нержавеющей стали 316 (не применяется для клапанных блоков, соответствующих ASME B31.1)				●
L5	Болты из стали ASTM-A-193				●
L8	Болты из стали ASTM-A				●
	Дополнительные опции				
SG ⁶⁾	Для применений на газе с высоким содержанием серы (соответствует NACE MR0175 и ISO 15156)				●
P2 ⁵⁾	Очистка для специальных применений				●
HK	Диаметр отверстия под болты 10 мм				●
HL	Диаметр отверстия под болты 12 мм				
CW1 ⁷⁾	Низкотемпературное исполнение с температурой окружающей среды -55 градусов				

¹⁾ Не применяется с традиционным клапанным блоком код T.

²⁾ Применяется только с копланарным клапанным блоком код C.

³⁾ Применяется только с кодом 2 исполнения по материалам (нержавеющая сталь) и материалом уплотнительных колец код 2 (графит).

⁴⁾ Не применяется с традиционным клапанным блоком код M.

⁵⁾ Не применяется с кодом 2 материала уплотнительных колец (графит).

⁶⁾ Применяется только с кодом 2 исполнения по материалам (нержавеющая сталь).

⁷⁾ Доступно только с двухвентильным клапанным блоком, материалами - 316 SST или C-276 и интегральным седлом клапана. Для применений с температурой ниже - 55 градусов, по запросу доступна опция BR6 (-60 C) для манифольдов.

Пример обозначения клапанного блока при заказе 0305RC32B11B4

КЛАПАНЫЕ БЛОКИ МОДЕЛИ 306



Рис. 12. 2-вентильный блок 306RT22AA, резьбовое соединение с процессом.

ПРЕДЕЛЬНЫЕ ЗНАЧЕНИЯ ДАВЛЕНИЯ И ТЕМПЕРАТУРЫ В ЗАВИСИМОСТИ ОТ МАТЕРИАЛА УПЛОТНЕНИЯ

Таблица 8

Материал уплотнения	Максимальное давление и температура ¹⁾
PTFE (политетрафторэтилен)	68,9 МПа при 29°C (10000 psi при 85°F) 27,6 МПа при 204°C (4000 psi при 400°F)
Графит	41,4 МПа при 93°C (6000 psi при 200°F) 10,3 МПа при 399°C (1500 psi при 750°F)
Графит (ASME B31.1)	41,4 МПа при 38°C (6000 psi при 100°F) 20,1 МПа при 538°C (2915 psi при 1000°F)

¹⁾ В сборе с датчиком давления ограничена пределами температуры измеряемой среды соответствующего датчика.

ИНФОРМАЦИЯ ДЛЯ ЗАКАЗА

Таблица 9

Модель	Описание изделия				Стандарт
0306	Интегральный клапанный блок				
Код	Изготовитель				
R	Rosemount Inc.				●
Код	Вариант исполнения				
T	Традиционный				●
Код	Тип клапанного блока (количество вентилей)				
1	1-вентильный				●
2	2-вентильный				●
3 ⁽¹⁾	2-вентильный (соответствует ASME B31.1)				
Код	Исполнение по материалам				
	Корпус	Крышка	Шток	Шарик	
2	Нерж. сталь 316	Нерж. сталь 316	Нерж. сталь 316	Нерж. сталь 316	●
3 ⁽²⁾	Hastelloy (сплав C-276)	Hastelloy (сплав C-276)	Hastelloy (сплав C-276)	Hastelloy (сплав C-276)	
Код	Технологическое соединение				
AA	Резьбовое 1/2-14NPT наружная				●
BA ⁽²⁾	Резьбовое 1/2-14NPT внутренняя				●
Код	Материал уплотнительных колец (прокладок)				
1	PTFE (Teflon)				●
2	Графит				
Код	Седло клапана				
1	Обычное (Интегральное)				●
Код	Опции				
WR3	Гарантийный срок эксплуатации - 3 года				●
WR5	Гарантийный срок эксплуатации - 5 лет				●
	Адаптеры				
SG ⁽⁴⁾	Для применений на газе с высоким содержанием серы (соответствует NACE MR0175 и ISO 15156)				●
P2 ⁽³⁾	Очистка для специальных применений				
CW1 ⁽⁵⁾	Низкотемпературное исполнение с температурой окружающей среды -55 градусов.				

¹⁾ Применяется только с кодом 2 исполнения по материалам (нержавеющая сталь) и графитовым уплотнением.

²⁾ Не применяется с одновентильным блоком.

³⁾ Не применяется с кодом 2 материала уплотнительных колец (графит).

⁴⁾ Применяется только с кодом 2 исполнения по материалам (нержавеющая сталь).

⁵⁾ Доступно только с двухвентильным клапанным блоком, материалами - 316 SST или C-276, 1/2-14 наружной и внутренней резьбой и интегральным седлом клапана. Для применений с температурой ниже - 55 градусов, по запросу доступна опция BR6 (-60 C) для манифольдов.

Пример обозначения клапанного блока при заказе 0306RT22AA 1

СХЕМЫ СОЕДИНЕНИЙ

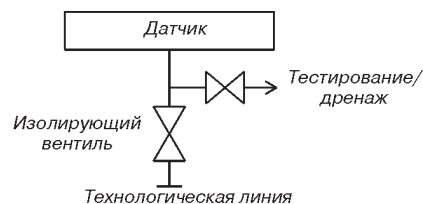


Рис. 13. 2-вентильный блок.

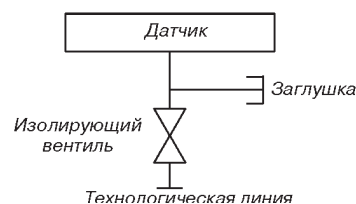
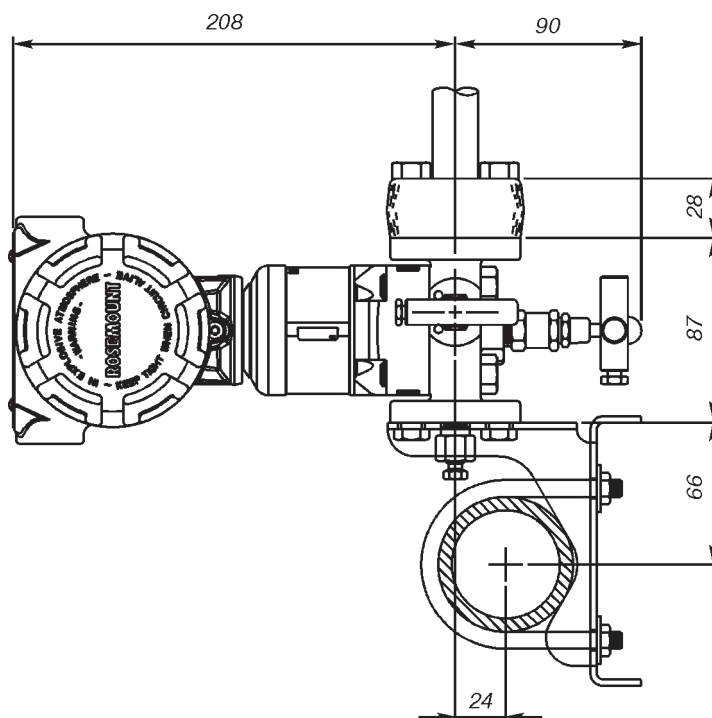


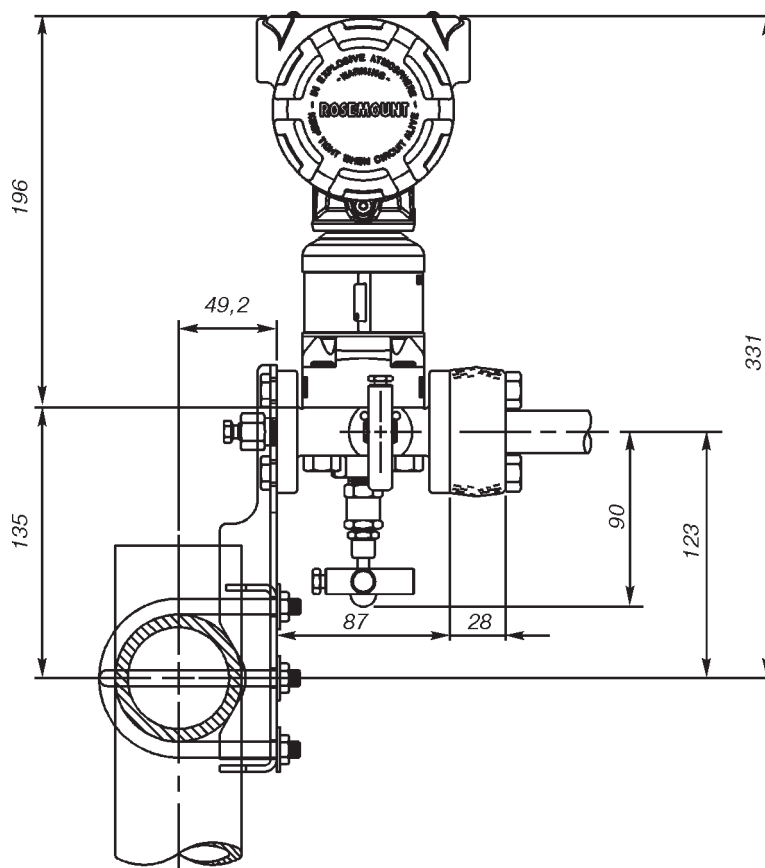
Рис. 14. 1-вентильный (запорно-сравливающий) блок.

ГАБАРИТНЫЕ И ПРИСОЕДИНИТЕЛЬНЫЕ РАЗМЕРЫ

МОНТАЖ НА ТРУБЕ

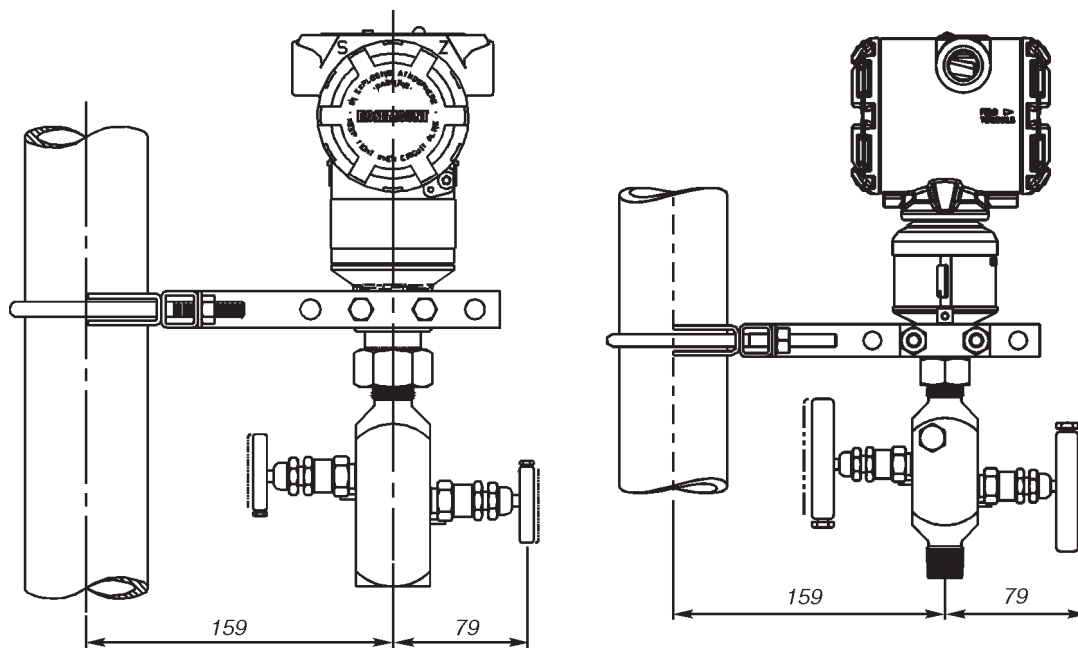


Монтажные кронштейны В1, В7, ВА



Монтажные кронштейны В3, В9, ВС

Рис. 15. Пример монтажа датчика давления 3051S и 3051C на трубе диаметром 50 мм с применением разных монтажных кронштейнов с клапанным блоком модели 305.



Монтажный кронштейн В4

Рис. 16. Пример монтажа датчика давления 3051S и 3051T на трубе диаметром 50 мм с клапанным блоком модели 306.

Клапанные блоки Метран



- Рабочая среда: жидкость, пар, газ
- Давление рабочей среды: до 68 МПа
- Температура рабочей среды: -55...400°C
- Предельные значения температур окружающего воздуха при эксплуатации -55...85°C
- Присоединение к процессу:
 - резьбовое соединение - внутренняя и наружная резьба K1/2, 1/2-14 NPT, M20x1,5;
 - фланцевое соединение - межцентровое расстояние 54 мм
- Присоединение к датчику: монтаж непосредственно с фланцем датчика, межцентровое расстояние 54 мм
- Средний срок службы - 30 лет
- ТУ 3742-057-51453097-2009

Клапанные блоки Метран серии 0104, 0106 предназначены для подключения датчиков давления Метран к импульсным линиям в системах автоматического контроля, регулирования и управления технологическими процессами.

Преимущества:

- возможность калибровки датчика в условиях эксплуатации;
- заводская сборка с датчиком и испытание на герметичность;
- широкий выбор материалов уплотнений;
- малые габариты и вес (не более 3 кг);
- компактная конструкция;
- специальные исполнения: кислородные.

Производитель оставляет за собой право вносить изменения в дизайн, не ухудшающие эксплуатационные и прочностные характеристики клапанного блока.

В зависимости от конструкции клапанные блоки подразделяются на серии.

Таблица 1

Серия блока	Назначение
0104	Традиционные клапанные блоки с фланцевым и резьбовым соединением к процессу
0106	Клапанные блоки для штуцерных моделей датчиков давления

**ТАБЛИЦА СООТВЕТСТВИЯ ПОПУЛЯРНЫХ МОДЕЛЕЙ КЛАПАННЫХ БЛОКОВ СЕРИЙ А, В, С и Е
КЛАПАНЫМ БЛОКАМ СЕРИИ 0104 И 0106**

Таблица 2

Серия ¹⁾	Предыдущее наименование	Новое наименование
В(2)	В22 02 P1	0104 МТ2 2 D 1 1
В(3)	В30 02 P1	0104 МТ3 2 D 1 1
	В32 02 P1	0104 МТ3 2 D 1 1 Н1
	В30 02 P5	0104 МТ3 2 C 1 1
	В32 02 P5	0104 МТ3 2 C 1 1 Н1
В(5)	В52 02 P5	0104 МТ5 2 C 1 1
	В52-01 02 P5	0104 МТ5 2 C 1 1 Н2
	В52 02 P1	0104 МТ5 2 D 1 1
	В52-01 02 P1	0104 МТ5 2 D 1 1 Н2
	В52-01 02 P1 К	0104 МТ5 2 D 3 1 Н2 UC
С(3)	С30 02 P1	0104 МW3 2 D 1 1
	С32 02 P1	0104 МW3 2 D 1 1 Н1
	С30 02 P5	0104 МW3 2 C 1 1
	С32 02 P5	0104 МW3 2 C 1 1 Н1
С(5)	С52 02 P1	0104 МW5 2 D 1 1
	С52-01 02 P1	0104 МW5 2 D 1 1 Н2
	С52 02 P5	0104 МW5 2 C 1 1
	С52-01 02 P5	0104 МW5 2 C 1 1 Н2

Продолжение таблицы 2

Серия*	Предыдущее наименование	Новое наименование
А(3)	А30 02	0104 МТ3 2 F 1 1
	А32 02	0104 МТ3 2 F 1 1 Н1
А(5)	А52 02	0104 МТ5 2 F 1 1
Е(1)	Е12 56NPT 02	0106 МТ1 2 C A 1 1
	Е12 50 02	0106 МТ1 2 C B 1 1
	Е12 53 02	0106 МТ1 2 C C 1 1
	Е12 16NPT 02	0106 МТ1 2 D A 1 1
	Е12 10 02	0106 МТ1 2 D B 1 1
Е(2)	Е12 13 02	0106 МТ1 2 D C 1 1
	Е22 56NPT 02	0106 МТ2 2 C A 1 1
	Е22 50 02	0106 МТ2 2 C B 1 1
	Е22-01 50 02	0106 МТ2 2 C B 1 1 Н2
	Е22-01 50 02 К	0106 МТ2 2 C B 3 1 Н2 UC
	Е22 53 02	0106 МТ2 2 C C 1 1
	Е22 16NPT 02	0106 МТ2 2 D A 1 1
	Е22 10 02	0106 МТ2 2 D B 1 1
	Е22 13 02	0106 МТ2 2 D C 1 1

¹⁾ В скобках указано количество вентилялей.

ПОДКЛЮЧЕНИЕ И РАБОТА КЛАПАННЫХ БЛОКОВ С ДАТЧИКАМИ ДАВЛЕНИЯ

Трех и пятивентильные клапанные блоки

Используются в сборе с датчиками разности давлений. Обычные трех и пятивентильные клапанные блоки позволяют выравнивать давление в камерах датчика для калибровки нулевого значения выходного сигнала, а также изолировать датчик от технологической линии. Преимущество пятивентильного блока заключается в том, что в дренажное отверстие можно подключить импульсную линию или метрологическое оборудование, которые будут перекрываться отдельным вентиляем.

Одновентильный и двухвентильный клапанный блок

Используются в сборе с датчиками избыточного и абсолютного давления. Клапанные блоки состоят из корпуса, изолирующего вентиля, который обеспечивает изоляцию датчика от технологического процесса, и дренажного вентиля, который обеспечивает дренаж среды и упрощает калибровку датчика в условиях эксплуатации.

**МАТЕРИАЛЫ КОНСТРУКЦИИ,
КОНТАКТИРУЮЩИЕ С ИЗМЕРЯЕМОЙ СРЕДОЙ**

Таблица 3

Компонент	Материал
	Код 2 исполнения по материалам
	Нержавеющая сталь
Корпус	12X18H10T или 316 SST
Клапан (шарик)	36НХТЮ или 316 SST/316Т1 SST
Шток	12X18H10T или 316 SST
Прокладка	Фторопласт или PTFE /графит
Штуцер вентиля	12X18H10T или 316 SST

МАССА

Таблица 4

Модель клапанного блока	Масса, не более, кг
0104 М Т 2	2,0
0104 М Т 3	2,2
0104 М Т 5	2,4
0104 М W 3	1,8
0104 М W 5	2,6
0106	1,0

ГАРАНТИЙНЫЕ ОБЯЗАТЕЛЬСТВА

Гарантийный срок со дня ввода в эксплуатацию - 3 года или 5 лет с опцией WR5.

Гарантийный срок хранения – 12 месяцев с момента продажи.

КЛАПАНЫЕ БЛОКИ МОДЕЛИ 0104

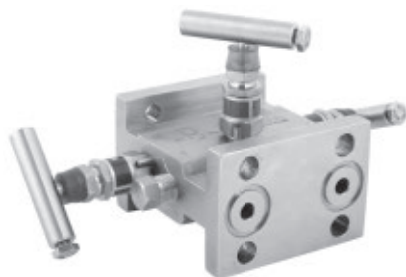


Рис. 1. Традиционный 3-вентильный блок 0104MT3, фланцевое соединение с процессом.

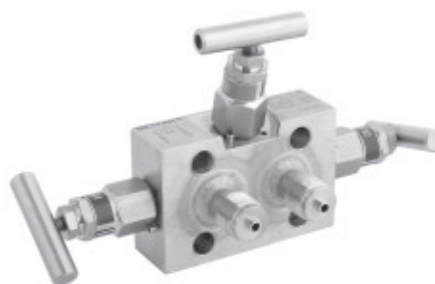


Рис. 2. Компактный 3-вентильный блок 0104MW3, резьбовое соединение с процессом M20x1,5.



Рис. 3. Традиционный 3-вентильный блок 0104MT3, резьбовое соединение с процессом K1/2 или 1/2-14NPT.



Рис. 4. Компактный 5-вентильный блок 0104MW5, резьбовое соединение с процессом M20x1,5.

Предельные значения давления и температуры в зависимости от материала уплотнения

Таблица 5

Материал уплотнительных колец	Максимальное рабочее давление, МПа	Максимальная температура рабочей среды, °C ¹⁾
Фторопласт (PTFE)	40	100
	30	200
Графит	40	100
	10	400
Графитонаполненный фторопласт	40	100
	30	150

¹⁾ В сборе с датчиком давления ограничена пределами температуры измеряемой среды соответствующего датчика.

СХЕМЫ СОЕДИНЕНИЙ, ГАБАРИТНЫЕ И ПРИСОЕДИНИТЕЛЬНЫЕ РАЗМЕРЫ

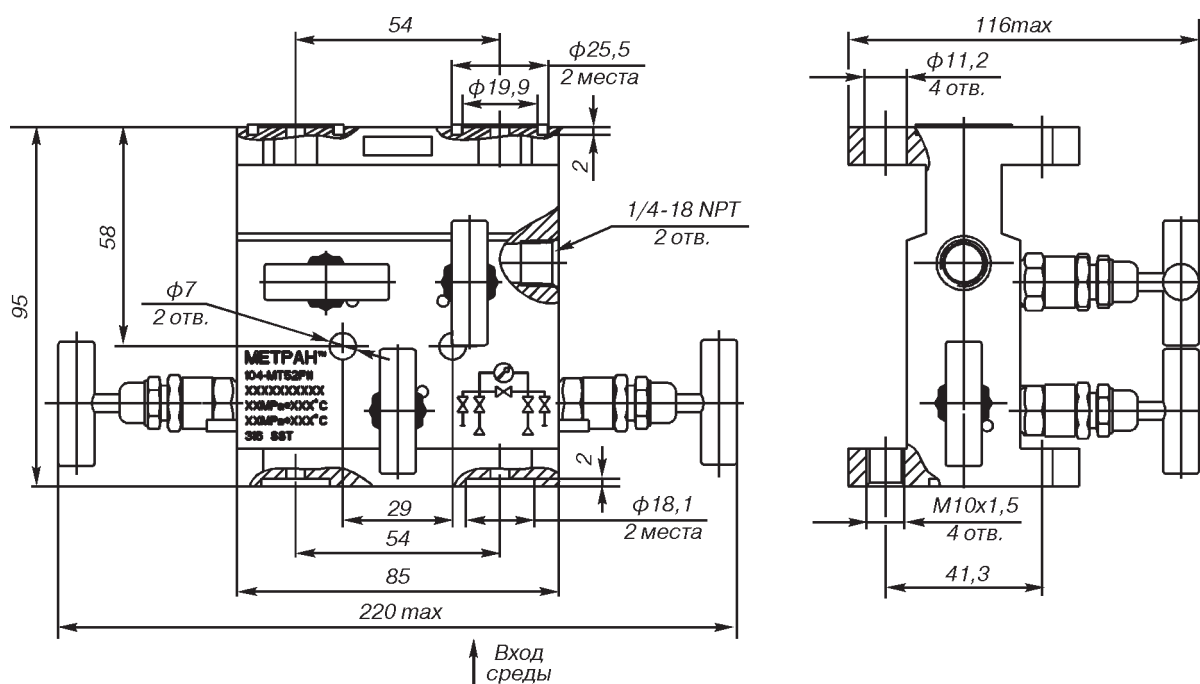
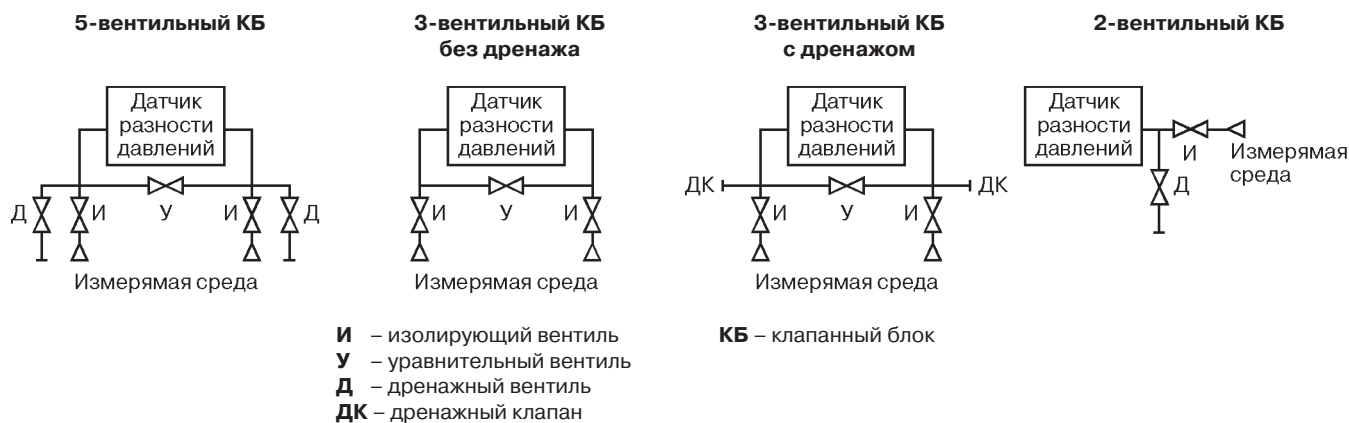


Рис.5. 5-вентильный блок модели 0104 М Т 5 с кодом подключения среды F.

Примечание: габаритные и присоединительные размеры указаны для блока модели 0104МТ3.

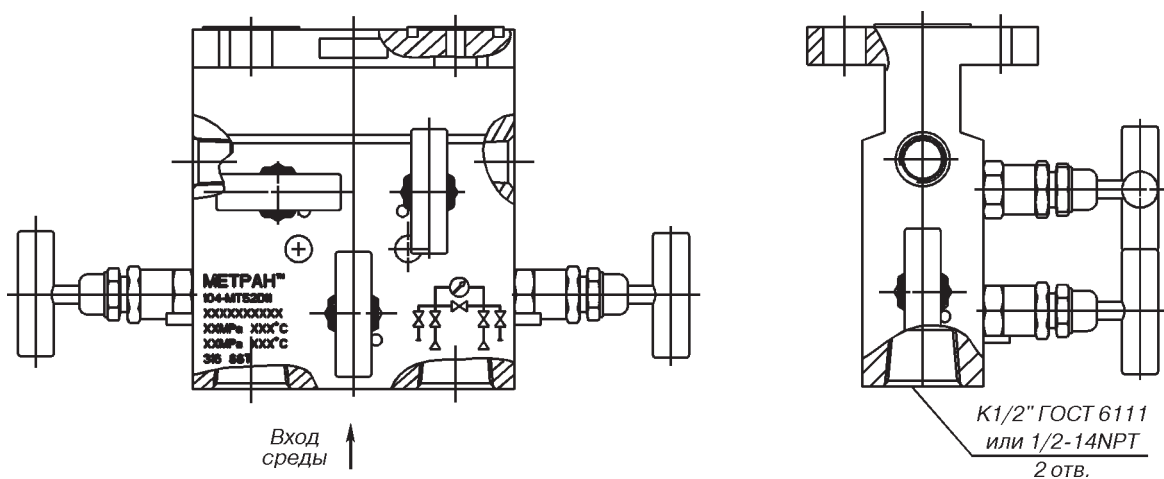


Рис.6. 5-вентильный блок модели 0104 М Т 5 с кодом соединения с процессом В (D).
 Габаритные и присоединительные размеры см.рис.5.

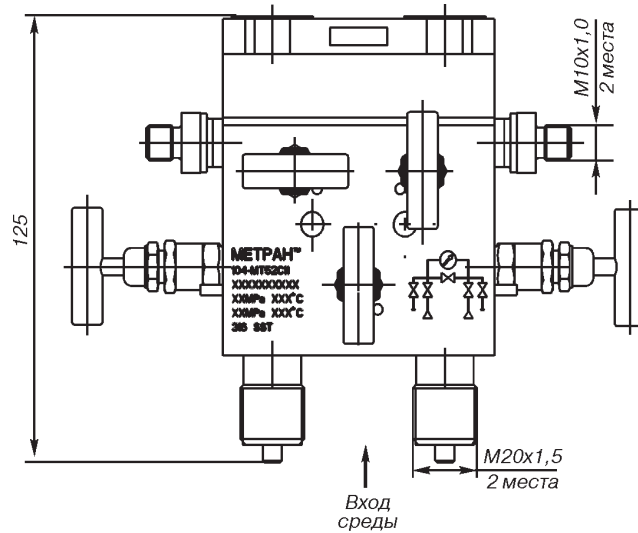


Рис.7. 5-вентильный блок модели 0104 М Т 5 с кодом соединения с процессом С.
Габаритные и присоединительные размеры см.рис.5.

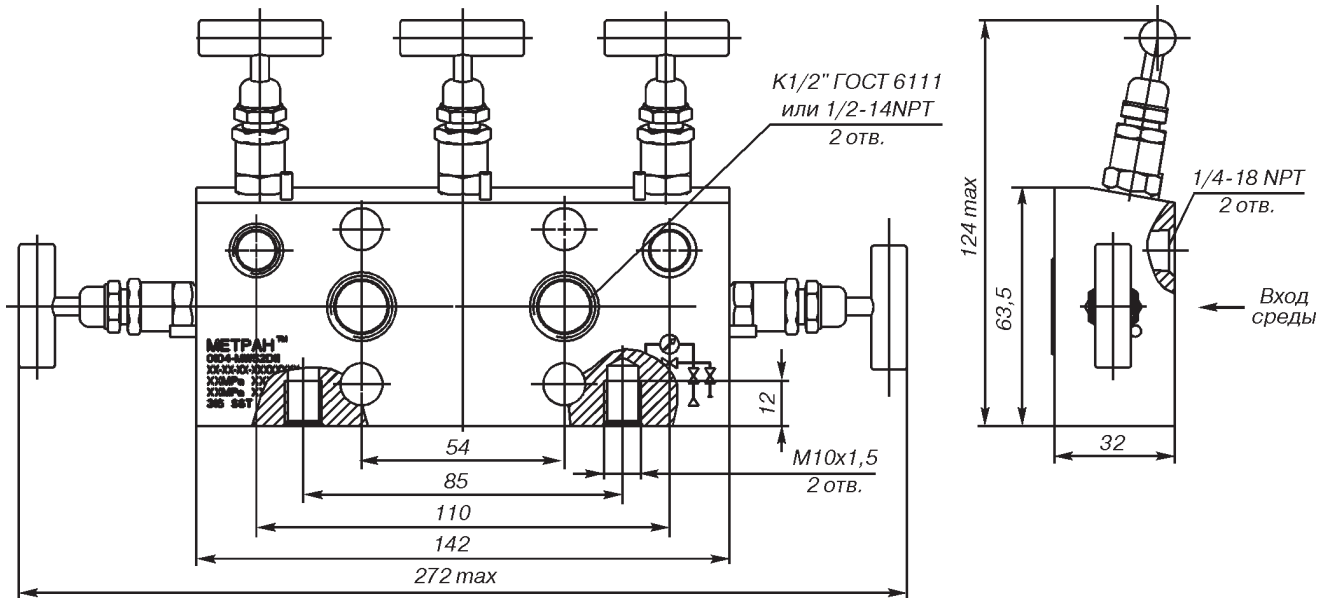


Рис.8. 5-вентильный блок модели 0104 М W 5 с кодом соединения с процессом В (D).

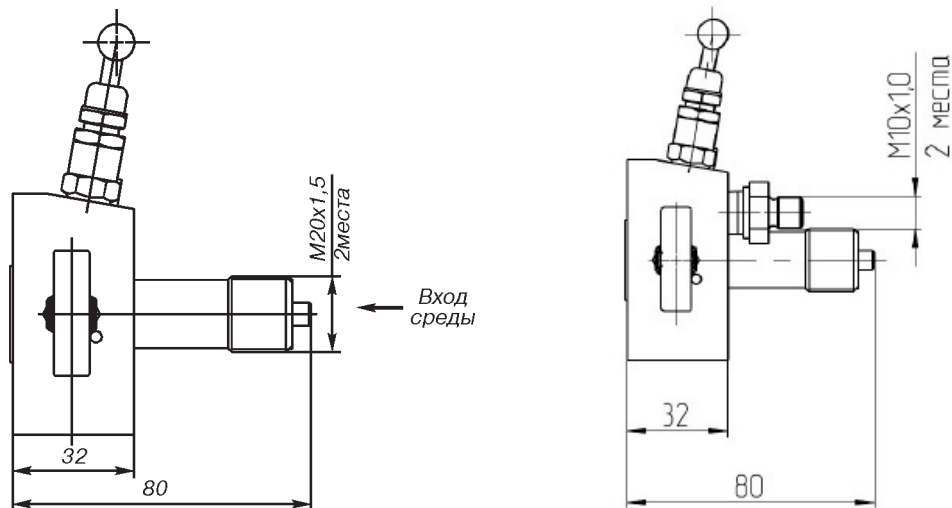


Рис.9. 5-вентильный блок модели 0104 М W 5 с кодом соединения с процессом С и возможное подключение метрологического оборудования код Н2. Габаритные и присоединительные размеры см.рис.8.

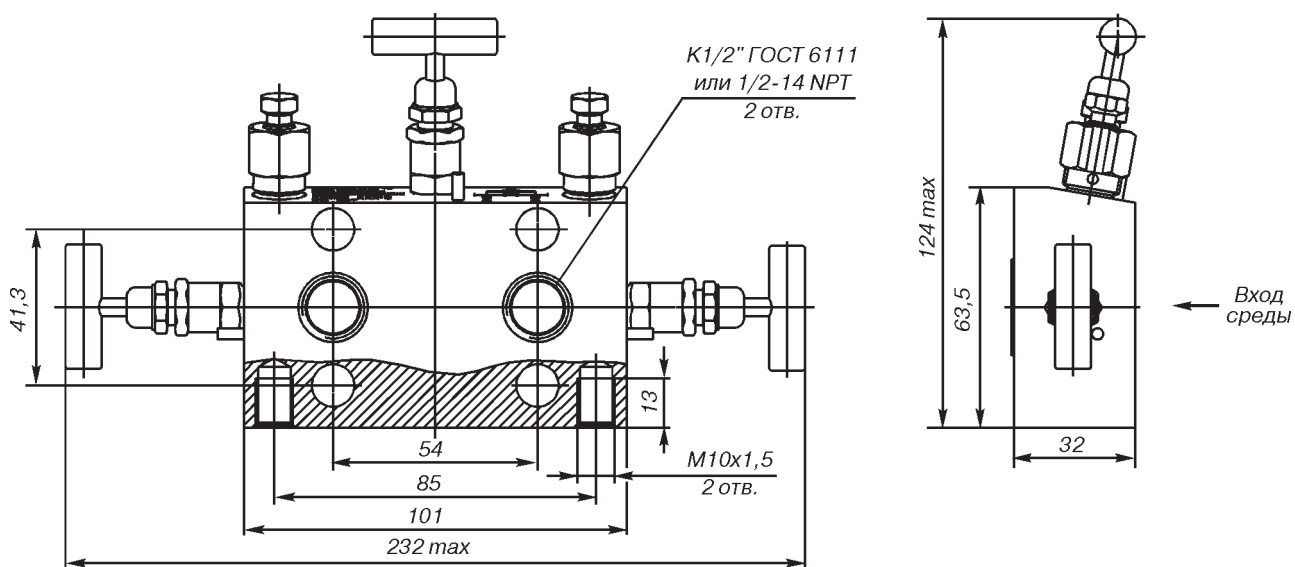


Рис. 10. 3-вентильный блок модели 0104 М W 3 с кодом соединения с процессом В (D) с дренажом после изолирующего вентиля.

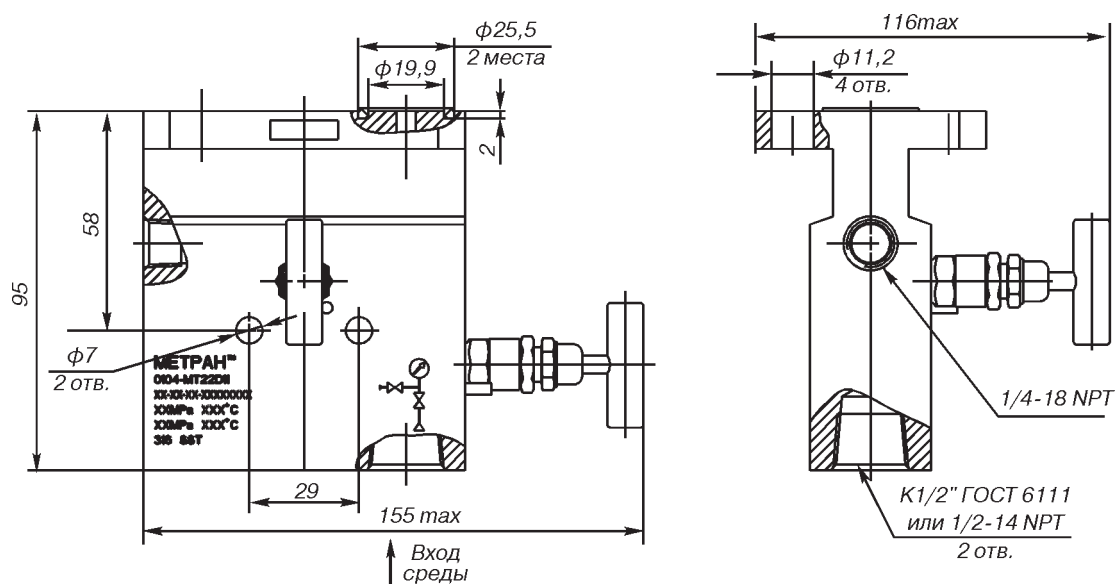


Рис. 11. 2-вентильный блок модели 0104 М Т 2 с кодом соединения с процессом В (D) с дренажом после изолирующего вентиля.

ИНФОРМАЦИЯ ДЛЯ ЗАКАЗА

В графе "Стандарт" отмечены ● популярные исполнения с минимальным сроком поставки.

Таблица 6

Модель	Описание изделия			Стандарт
0104	Клапанный блок			●
Код	Изготовитель			
M	Метран			●
Код	Вариант исполнения			
T	Традиционный (Соединение типа "фланец-фланец")			●
W	Компактный (Соединение типа "фланец-фланец") (применяется только с кодом исполнения по материалам 2, не применяется с типом клапанного блока 2, с кодом соединения с процессом F)			●
Код	Тип клапанного блока (количество вентиля)			
2	2-вентильный (не применяется с типом исполнения клапанного блока W)			●
3	3-вентильный			●
5	5-вентильный			
Код	Исполнение по материалам корпуса			
2	Нержавеющая сталь			●
Код	Технологическое соединение (соединение с процессом)			
B	Резьбовое соединение 1/2NPT внутренняя			
C	Резьбовое соединение M20x1,5 наружная			●
D	Резьбовое соединение K1/2 внутренняя			
F	Фланцевое соединение (кроме типа исполнения W, типа клапанного блока 2, необходимо выбрать код D1-D5)			●
Код	Материал уплотнительных колец	Материал уплотнения вентиля	Температурный предел	
1 ¹⁾	Фторопласт (PTFE)	Фторопласт (PTFE)	до 200°C	●
2	Графит (код материала 2, исполнение T3)	Графит (код материала 2, исполнение T3)	до 400°C	
3	Графитонаполненный фторопласт (PTFE)	Графитонаполненный фторопласт (PTFE)	до 150°C	
Код	Тип датчика для подсоединения			
1	С традиционным фланцем с резьбой M10			●
2	С традиционным фланцем для высокого давления (только для типа исполнения клапанного блока W)			
	ДОПОЛНИТЕЛЬНЫЕ ОПЦИИ			
WR5	Гарантийный срок эксплуатации - 5 лет			●
Код	Монтажные кронштейны			
VC	Кронштейн из углеродистой стали для крепления на трубе			●
VS	Кронштейн из нержавеющей стали для крепления на трубе			●
Код	Монтажные части			
D0	Ниппель с накидной гайкой M20x1,5, для соединения по наружному диаметру трубы 14 мм (только с кодом соединения с процессом C)			●
D1	Монтажный фланец с резьбовым отверстием K1/4" (только с кодом соединения с процессом F)			
D2	Монтажный фланец с резьбовым отверстием K1/2" (только с кодом соединения с процессом F)			
D3	Монтажный фланец с резьбовым отверстием 1/4NPT (только с кодом соединения с процессом F)			
D4	Монтажный фланец с резьбовым отверстием 1/2NPT (только с кодом соединения с процессом F)			
D5 ²⁾	Монтажный фланец с ниппелем с накидной гайкой M20x1,5, для соединения по наружному диаметру трубы 14 мм (только с кодом соединения с процессом F)			●
D6	Ниппель для соединения по наружному диаметру трубы 14 мм (только с кодом соединения с процессом F)			●
D9 ³⁾	Монтажный комплект для крепления КБ к датчику (входит во все комплекты монтажных частей D0-D6)			●
Код	Материал монтажных частей			
2	Сталь 316 SST			●
3	Углеродистая сталь с покрытием (только для кода монтажных частей D0, D5, D6)			
5	Углеродистая сталь низкотемпературная (09Г2С) (только для кода монтажных частей D0, D5, D6)			
Код	Болт (необходимо указать код монтажных частей)			
L4	Болт SST с резьбой M10			●
L8	Болт SST для датчиков высокого давления (только для типа соединения с датчиком 2) с резьбой 7/16UNF			
	СПЕЦИАЛЬНЫЕ ОПЦИИ			
Код	Специальные исполнения			
UC	Кислородное (применяется только с кодом материала уплотнительных колец 3, исполнение T5)			

Продолжение таблицы 6

Код	Гидравлическая схема	Стандарт
H1	Гидравлическая схема с др. клапанами (применяется только для кода типа клапанного блока 3)	●
H2	Гидравлическая схема для подключения метрологического оборудования (применяется только для кода типа клапанного блока 5, кодов соединения с процессом В, С, D)	●
H3	Комплект заглушек 1/4NPT 2 шт. (исполнение T5 и W5)	
SR	Дополнительный комплект уплотнительных колец (определяется по материалу колец) 4 шт.	

¹⁾ Для КБ кислородного исполнения - плюс 150°C.

²⁾ Материал накидной гайки для кода монтажных частей D5 – углеродистая сталь с покрытием.

³⁾ В состав комплекта входят: болт М10х22 или М10х40 – 4 шт., шайба С10 – 4 шт. Комплект входит в состав монтажных частей D0-D6.

Пример условного обозначения при заказе: 0104 М Т 3 2 F 1 1 VC D1 2 L4

КЛАПАНЫЕ БЛОКИ МОДЕЛИ 0106



Рис. 12. 1-вентильный блок 0106MT1, резьбовое соединение с процессом М20х1,5.



Рис. 13. 2-вентильный блок 0106MT2, резьбовое соединение с процессом К1/2 или 1/2-14NPT.

Предельные значения давления и температуры в зависимости от материала уплотнения

Таблица 7

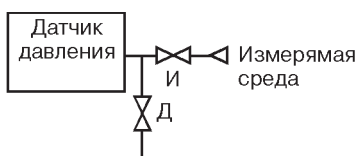
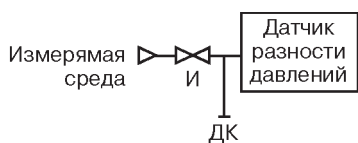
Материал уплотнительных колец	Максимальное рабочее давление, МПа	Максимальная температура рабочей среды ¹⁾ , °С
Фторопласт (PTFE)	68	50
	30	200
Графитонаполненный фторопласт (PTFE)	40	100
	30	150

¹⁾ В сборе с датчиком давления ограничена пределами температуры измеряемой среды соответствующего датчика

СХЕМЫ СОЕДИНЕНИЙ, ГАБАРИТНЫЕ И ПРИСОЕДИНИТЕЛЬНЫЕ РАЗМЕРЫ

1-вентильный КБ с дренажом после изолирующего вентиля

2-вентильный КБ с дренажом после изолирующего вентиля



И – изолирующий вентиль
Д – дренажный вентиль
ДК – дренажный клапан
КБ – клапанный блок

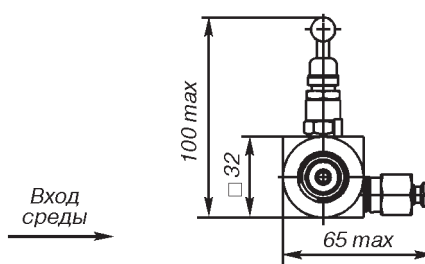
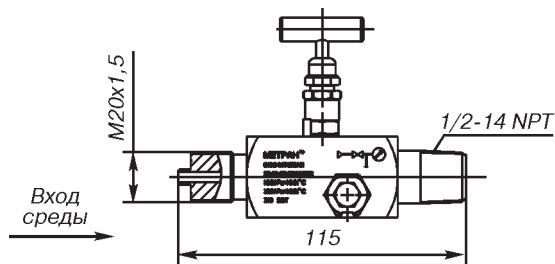


Рис. 14. 1-вентильный блок модели 0106 М Т 1 с кодом соединения с процессом С и типом соединения с датчиком А.

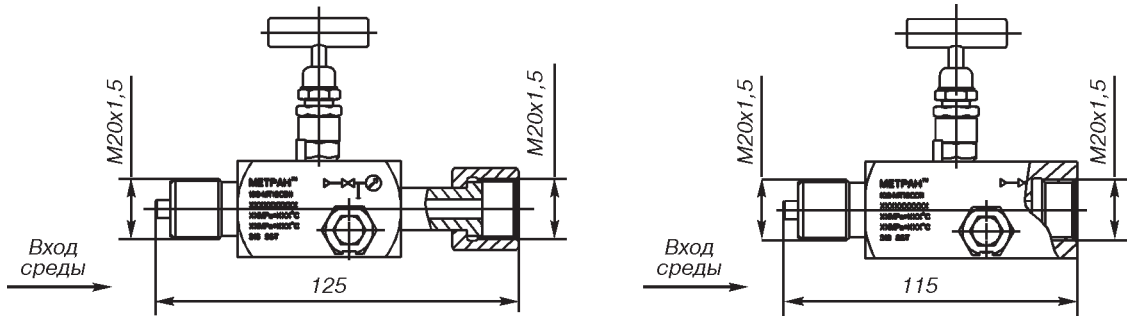


Рис. 15. 1-вентильный блок модели 0106 М Т 1 с кодом соединения с процессом С и типом соединения с датчиком В (С).

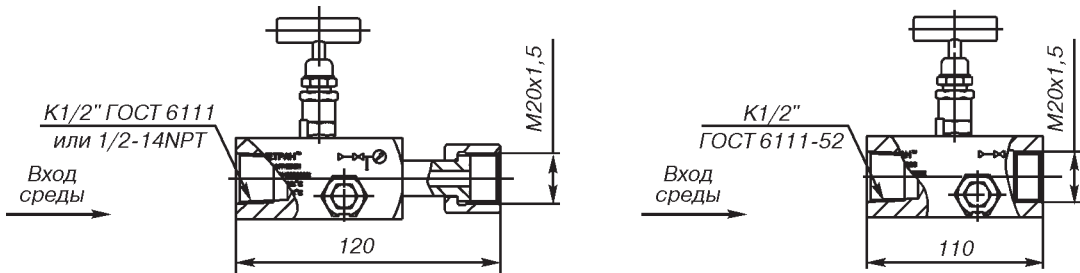


Рис. 16. 1-вентильный блок модели 0106 М Т 1 с кодом соединения с процессом В (D) и типом соединения с датчиком В (С).

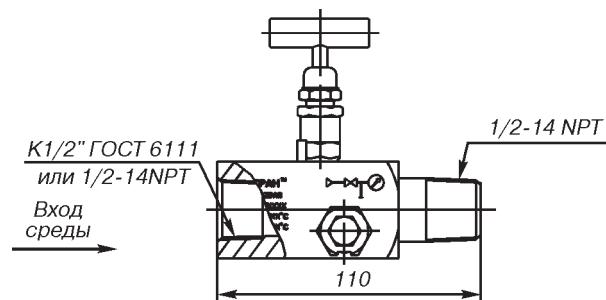


Рис. 17. 1-вентильный блок модели 0106 М Т 1 с кодом соединения с процессом В (D) и типом соединения с датчиком А.

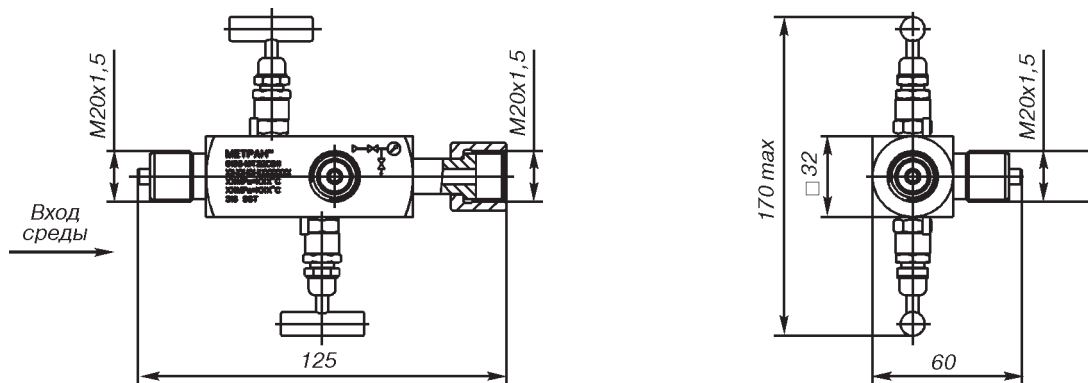


Рис. 18. 2-вентильный блок модели 0106 М Т 2 с кодом соединения с процессом С и подключением метрологического оборудования код Н2.

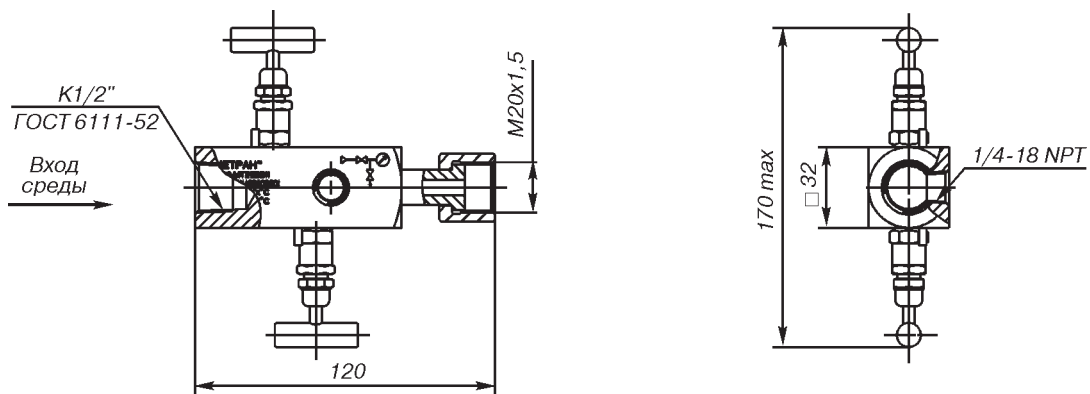


Рис.19. 2-вентильный блок модели 0106 М Т 2 с кодом соединения с процессом В (D) и типом соединения с датчиком В.

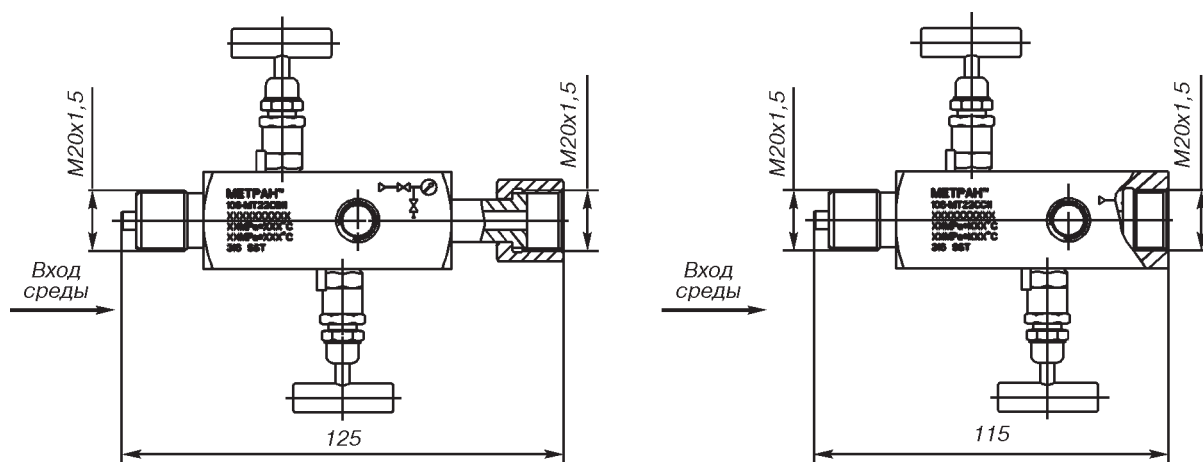


Рис.20. 2-вентильный блок модели 0106 М Т 2 с кодом соединения с процессом С и типом соединения с датчиком В (С).

ИНФОРМАЦИЯ ДЛЯ ЗАКАЗА

Таблица 8

Код	Описание изделия	Стандарт
0106	Клапанный блок	●
Код	Изготовитель	
M	Метран	●
Код	Вариант	
T	Резьбовой (соединение типа резьба-резьба)	●
Код	Тип клапанного блока (количество вентиля)	
1	1-вентильный (запорно-стравливающий)	●
2	2-вентильный	●
Код	Исполнение по материалам корпуса	
2	Нержавеющая сталь	●
Код	Технологическое соединение (соединение с процессом)	
B	Резьбовое соединение 1/2 NPT внутренняя	
C	Резьбовое соединение M20x1,5 наружная	●
D	Резьбовое соединение K 1/2 внутренняя	
Код	Тип соединения с датчиком	
A	Резьбовое соединение с наружной резьбой 1/2NPT	
B	Накидная гайка M20x1,5 (для прямого подключения к датчику)	●
C	Резьбовое соединение с внутренней резьбой M20x1,5	●
Код	Материал уплотнения вентиля	Температурный предел
1 ¹⁾	Фторопласт (PTFE)	до 200°C
3	Графитонаполненный фторопласт (PTFE) (только для ИС)	до 150°C
Код	Седло клапана	
1	Интегральное	●
	ДОПОЛНИТЕЛЬНЫЕ ОПЦИИ	
WR5	Гарантийный срок эксплуатации - 5 лет	●
Код	Монтажные части	
D5 ²⁾	Монтажный фланец с ниппелем с накидной гайкой M20x1,5, для соединения по наружному диаметру трубы 14 мм (только с кодом типа подсоединения датчика B, C, только для датчиков 150CG, 150CGR)	●
2F	Ниппель с накидной гайкой M20x1,5 (только для кода соединения с процессом C, только для датчиков штуцерного исполнения)	●
	Материал монтажных частей	
2	Сталь 316 SST	●
3	Углеродистая сталь	
5	Углеродистая сталь низкотемпературная (09Г2С)	
Код	СПЕЦИАЛЬНЫЕ ОПЦИИ	
UC	Кислородное (применяется только с кодом материала уплотнения вентиля 3, исполнение T2)	
Код	Гидравлическая схема	
H2	Гидравлическая схема для подключения метрологического оборудования (применяется только для кода типа клапанного блока 2, кода соединения с процессом C, кодом типа соединения с датчиком B)	●
H3	Комплект заглушек 1/4NPT (1 шт.) для исполнения T2	

¹⁾ Для КБ кислородного исполнения - плюс 150°C.

²⁾ Материал накидной гайки для кода монтажных частей D5 – углеродистая сталь с покрытием.

Пример условного обозначения при заказе: 0106 M T 2 2 C B 1 1

ПРИМЕРЫ МОНТАЖА

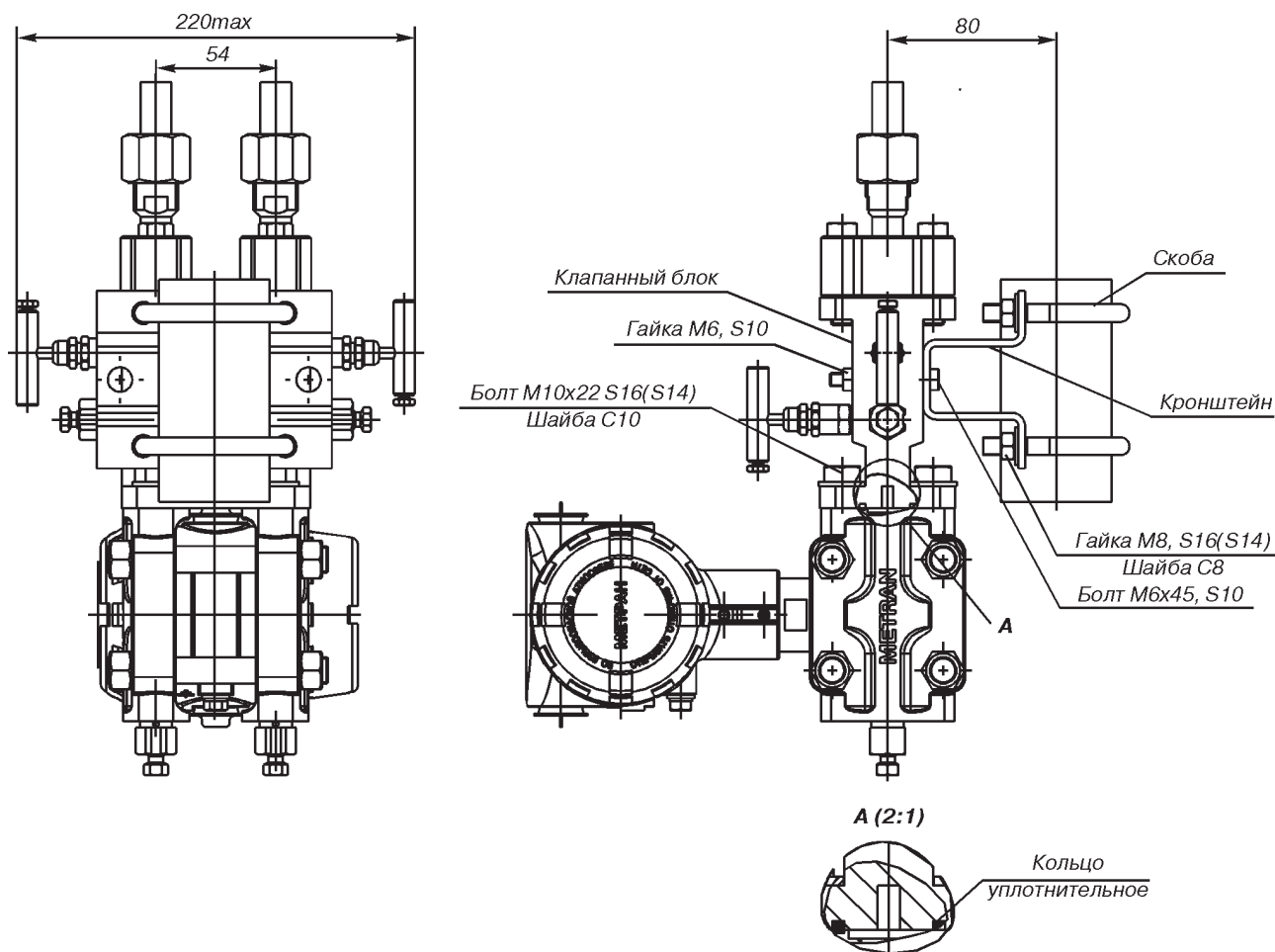


Рис.21. Пример монтажа датчика давления Метран-150CD с установленным клапанным блоком 0104 М Т (с установленными монтажными фланцами D5) и кронштейнами (код VC, VS) на трубе диаметром 50 мм (2 дюйма) или на панели.

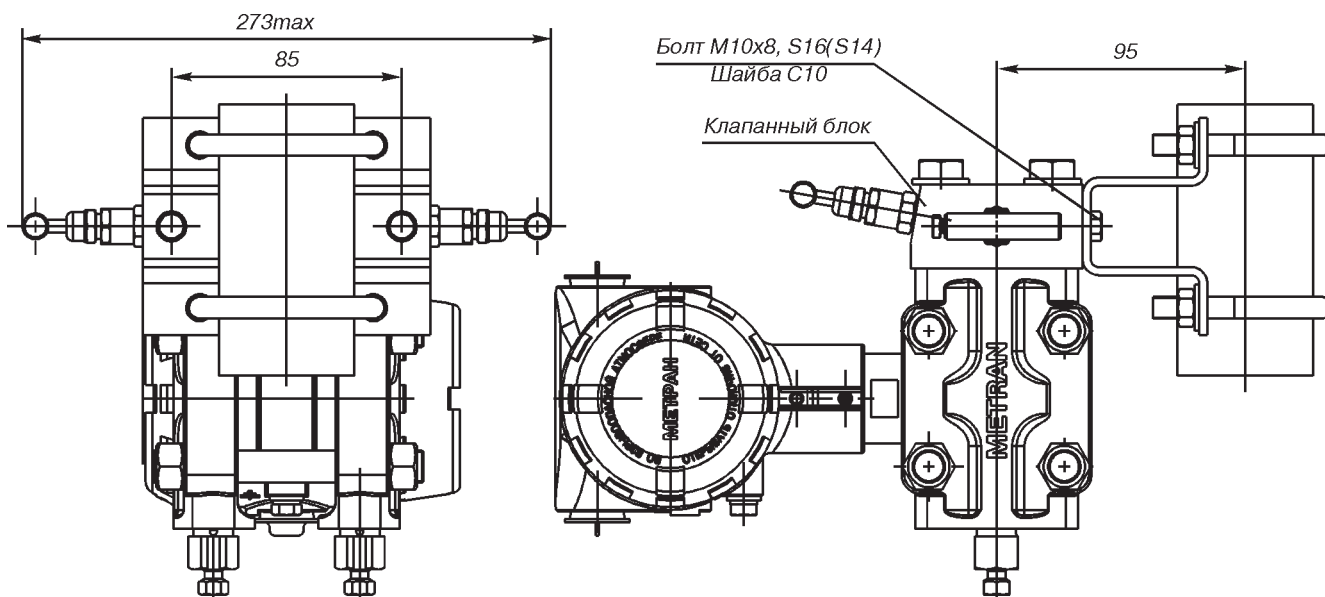


Рис.22. Пример монтажа датчика давления Метран-150CD с установленным клапанным блоком 0104 М W и кронштейнами (код VC, VS) на трубе или на панели. Габаритные и присоединительные размеры см.рис.21.

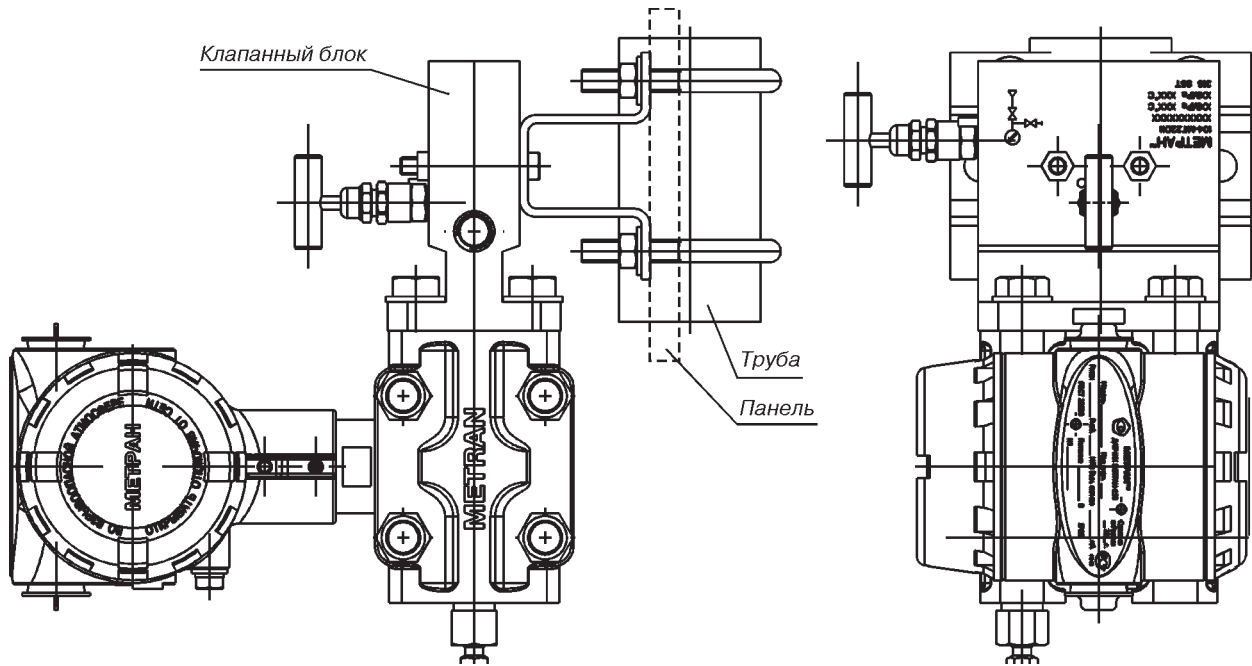


Рис.23. Пример монтажа датчика давления Метран-150CG с установленным клапанным блоком 0104 М Т 2 и кронштейнами (код VC, VS) на трубе или на панели. Габаритные и присоединительные размеры см.рис.21

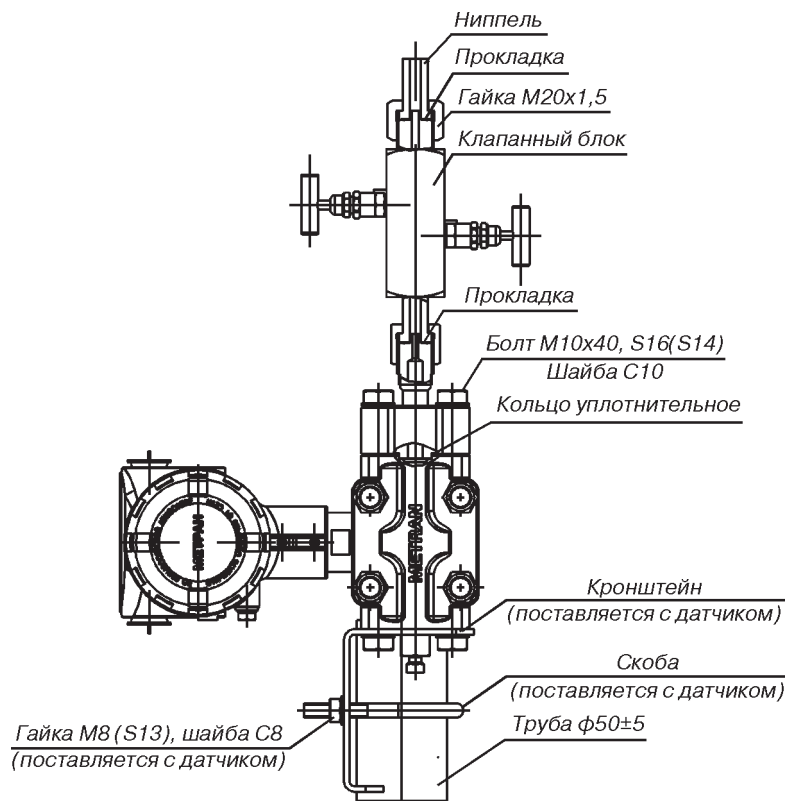


Рис.24. Пример монтажа датчика давления Метран-150CG с установленным клапанным блоком 0106 М Т 2 и кронштейном для датчика давления. Габаритные и присоединительные размеры см.рис.21.

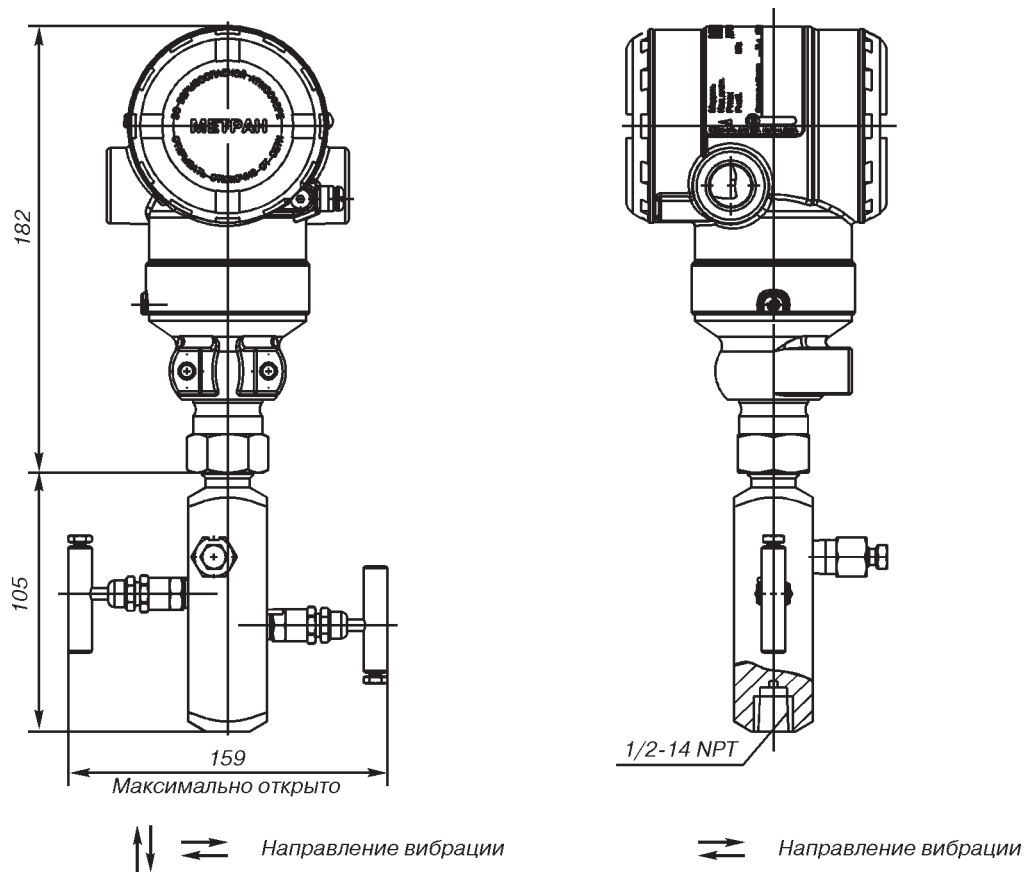
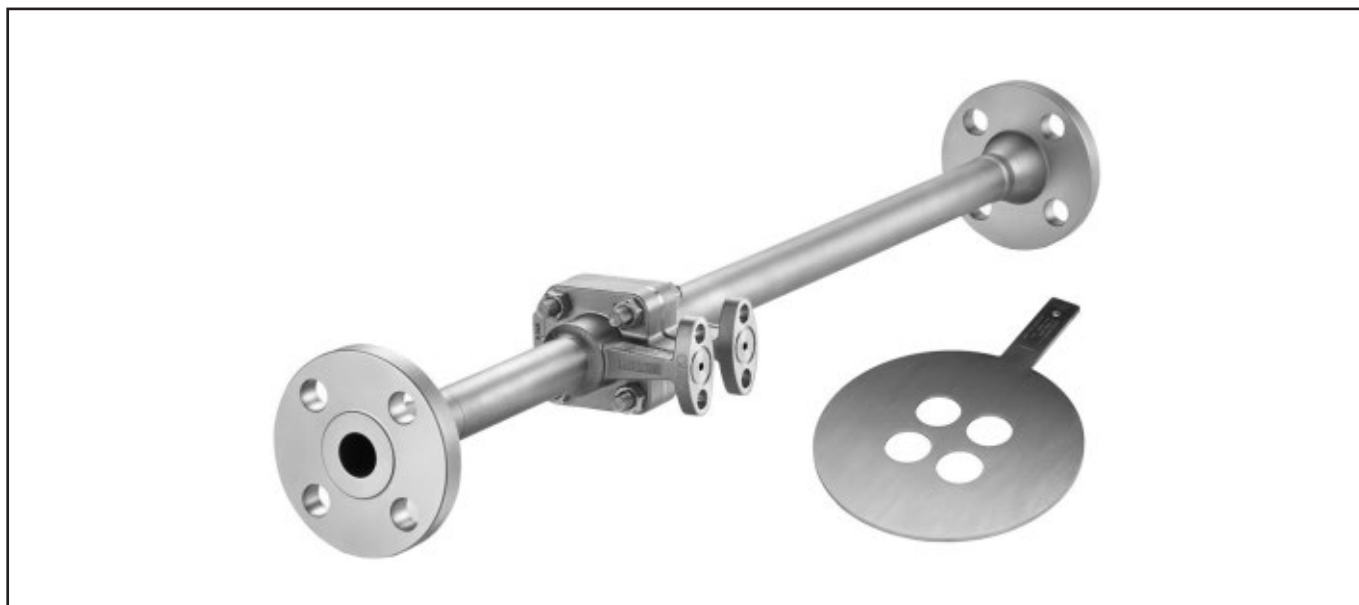


Рис. 25. Пример монтажа датчика давления Метран-150TAR и TGR (без кронштейна) с кодом 2В и с установленным клапанным блоком 0106 М Т 2.

Измерительные стабилизирующие диафрагмы 1595 и встроенные диафрагмы 1195 по МИ 3416-2013



- **Изменяемые среды:** жидкость, газ, пар
- **Условный проход трубопровода Ду:**
 - от 15 до 40 - для 1195;
 - от 50 до 600 - для 1595
- **Требования к прямым участкам трубопровода** 2Du до и 2Du после места установки
- **Беспроливная поверка в любом региональном центре стандартизации и метрологии**
- **Пределы измерений расхода рассчитываются для конкретного применения**

Сужающие устройства-диафрагмы предназначены для измерений расхода жидкостей, пара, газов методом переменного перепада давления в комплекте с датчиками разности давлений, а также с датчиками избыточного (абсолютного) давления, датчиками температуры и вычислителем.

Измерительная стабилизирующая диафрагма 1595 позволяет установить узел измерения расхода на коротких прямолинейных участках трубопровода, 2Du до и 2Du после большинства местных сопротивлений.

Встроенная диафрагма 1195 может поставляться в сборе с трубными участками и применяется для измерения расхода на трубопроводах малого диаметра.

РАБОЧИЕ ХАРАКТЕРИСТИКИ МОДЕЛИ 1595

Измерительная стабилизирующая диафрагма 1595 представляет собой комбинацию технологии струевыпрямителя и собственно диафрагмы и обеспечивает высочайшую точность измерений на коротких прямолинейных участках трубопровода.

Рабочая среда и диапазон расхода

Стабилизирующая диафрагма 1595 применяется для измерения расхода жидкости, газа или пара при значении числа Рейнольдса более 5000.

Неопределенность коэффициента истечения

Стандартные значения неопределенности коэффициента истечения для стабилизирующей диафрагмы 1595 указаны в табл.1.

Таблица 1

Бета, β ¹⁾	Неопределенность коэффициента Cd
0,20	±0,50%
0,40	±0,50%
0,65	±1,00% (для $\beta > 0,4$)

¹⁾ При бета 0,65 и $Re < 10000$ погрешность коэффициента истечения дополнительно увеличивается на 0,5%.

Диаметры трубопровода

Стабилизирующие диафрагмы 1595 выпускаются в исполнениях для установки в трубопроводы размером от Ду50 до Ду600.

Предельная температура рабочей среды

Диапазон температуры:
от -196 до 649°C.

Максимальное рабочее давление

В зависимости от номинала фланцев согласно ANSI B16.5 или EN 1092-1

Расположение отборов давления

Стабилизирующую диафрагму 1595 устанавливать таким образом, чтобы отборы давления располагались по центру между любыми 2 (из 4) отверстиями диафрагмы. Кроме того, отводы должны располагаться под углом 90° к плоскости последнего предшествующего колена при следующих условиях:
- на расстоянии менее 6 Ду перед отбором;
- с величиной бета 0,65.

Стабилизирующая диафрагма 1595 может использоваться со следующими типами отбора давления:

- угловые отборы давления - для всех значений бета;
- фланцевые отборы давления - для всех значений бета;
- радиальные отборы давления (D и D/2) - для бета 0,4 и менее.

Требования к прямолинейным участкам

Требования к прямолинейным участкам трубопровода для стабилизирующей диафрагмы 1595 при различных местных сопротивлениях приведены в табл.2.

Таблица 2

Бета, β		0,20	0,40	0,65
До диафрагмы ¹⁾	Одно колено 90° или Т-образное соединение	2	2	2
	Два или более колена 90° в одной плоскости	2	2	2
	Два или более колена 90° в разных плоскостях	2	2	2
	Разворот до 10°	2	2	2
	Трубный переходник (1 линейный размер)	2	2	2
	Поворотная заслонка (открыта на 75% - 100%)	2	2	нет
После диафрагмы		2	2	2

¹⁾ Если в таблице отсутствует тип местного сопротивления, обратитесь к представителю Emerson.

РАБОЧИЕ ХАРАКТЕРИСТИКИ МОДЕЛИ 1195

Встроенная диафрагма 1195 имеет самоцентрирующуюся конструкцию измерительной диафрагмы, позволяющую исключить ошибки при монтаже.

Рабочая среда и диапазон расхода

Встроенная диафрагма 1195 применяется для измерения расхода жидкости, газа или пара при значении числа Рейнольдса более 5000, выпускается в исполнениях с проточной и отточной трубными секциями.

Диаметры трубопровода

Встроенные диафрагмы 1195 выпускается в исполнениях для установки в трубопроводы с Ду15, Ду25 и Ду40.

Предельная температура рабочей среды

Диапазон температуры:
от -80 до 454°C

Максимальное рабочее давление

В зависимости от номинала фланцев согласно ANSI B16.5 или EN 1092-1

Неопределенность коэффициента истечения

Неопределенность коэффициента расхода для встроенной диафрагмы 1195 указаны в табл.3.

Таблица 3

Бета, β	Неопределенность коэффициента истечения
$\beta < 0,1$	±2,50%
$0,1 < \beta < 0,2$	±1,25%
$0,2 < \beta < 0,6$	±0,75%
$0,6 < \beta < 0,8$	±1,50%

Предельное давление диафрагмы 1195

Таблица 4

Размер трубопровода	Код технологического соединения	Максимально допустимое рабочее давление*
Dy15	S1/P2	20,67 МПа
	T1/P1	14,88 МПа
Dy25	S1/P2	14,89 МПа
	T1/P1	14,89 МПа
Dy40	T1/S1/P2	14,89 МПа
	P1	10,34 МПа
Все	Фланцевое	В зависимости от номинала фланцев по ANSI B16.5 или EN 1092-1

Примечание - значения давления указаны при температуре от минус 29 до 38 °C

* Максимальное рабочее давление должно быть выбрано в зависимости от максимального рабочего давления преобразователя

Диафрагмы для расходомеров

по ГОСТ 8.586-2005, РД50-411



- Условный проход трубопровода D_u : от 20 до 3000 в зависимости от типа и исполнения диафрагмы (заказ на D_u более 1200 согласовать со специалистами технической поддержки)
- Условное давление в трубопроводе P_u до 10 МПа
- Надежность конструкции
- Беспроливная поверка в любом региональном центре стандартизации и метрологии
- Период контроля - 1 год

Сужающие устройства - диафрагмы предназначены для измерений расхода жидкостей, пара, газов методом переменного перепада давления в комплекте с датчиками разности давлений, а также с датчиками избыточного (абсолютного) давления, датчиками температуры и вычислителем.

В зависимости от конструкции, износоустойчивости, способа установки, условного давления P_u и условного прохода трубопровода D_u диафрагмы подразделяются на:

1. **ДКС** по ГОСТ 8.586-2005 - диафрагма камерная стандартная, устанавливаемая во фланцах трубопровода.
2. **ДБС** по ГОСТ 8.586-2005 - диафрагма бескамерная стандартная, устанавливаемая во фланцах трубопровода.
3. **ДФК** (разработана по типу ДКС для $D_u < 50$) - диафрагма фланцевая, камерная, имеет оригинальную конструкцию, которая позволяет сочетать камерный способ отбора давления и фланцевое соединение.
4. **ДВС** - диафрагма с угловым способом отбора перепада давления на высокое давление (устанавливается непосредственно во фланцах, снабженных кольцевыми камерами).
5. **ДФС** - диафрагма с фланцевым способом отбора перепада давления.
6. **Специальные диафрагмы по РД 50-411:**

Специальные исполнения диафрагм ДКС, ДБС, ДФК в зависимости от D_u приведены в табл. 1.

Таблица 1

Специальное исполнение	Dy				
	20...40	50...100	30...40	50...500	300...3000
С коническим входом	ДФК	ДКС	-	-	-
Износоустойчивые (стандартные со снятой фаской по входной кромке)	-	-	ДФК	ДКС	ДБС

СПОСОБЫ ОТБОРА ДАВЛЕНИЯ

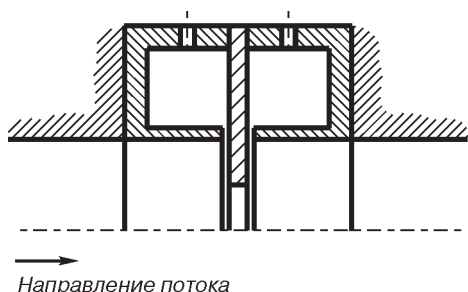


Рис. 1.1. Угловой с кольцевыми щелями.

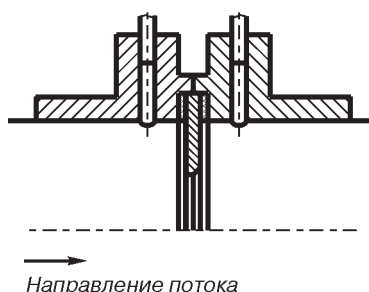


Рис. 1.2. Фланцевый.

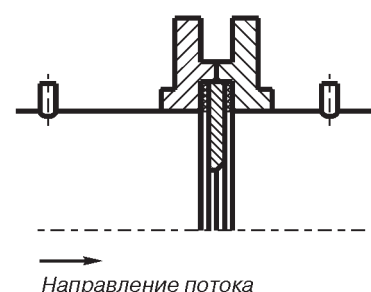


Рис. 1.3. Трехрадиусный.

Таблица 2

Тип диафрагмы	Способ отбора давления		
	Угловой с кольцевыми щелями	Фланцевый	Трехрадиусный
ДКС	+	-	-
ДБС	+	+	+
ДФК	+	-	-
ДФС	-	+	-
ДВС	+	+	+
Достоинства способа	Удобство применения - не нужно сверлить стенку трубопровода	Диаметры отверстий для отбора давления существенно больше по сравнению с угловым способом, поэтому влияние шероховатости и вероятность засорения гораздо ниже	
Недостатки способа	Очень малые диаметры отверстий для отбора давления, поэтому велика вероятность засорения и велико влияние шероховатости	-	Необходимость дополнительного сверления 2-х отверстий в стенке трубопровода

ДИАФРАГМЫ ДКС

Конструктивные исполнения ДКС

Конструктивные исполнения ДКС - см.рис.2.1, 2.2, 2.3 по МИ 2638-2001. Габаритные размеры указаны на рис.3.2а и в табл.3.3 МИ 2638-2001 стр.24 (толщина диафрагмы E определяется при расчете диафрагм).

Отбор давления среды в корпуса кольцевых камер ДКС выполняется через кольцевую щель.

Номенклатура ДКС приведена в табл.3, 4, конструктивное исполнение (1, 2 или 3) выбирается при заполнении опросного листа.

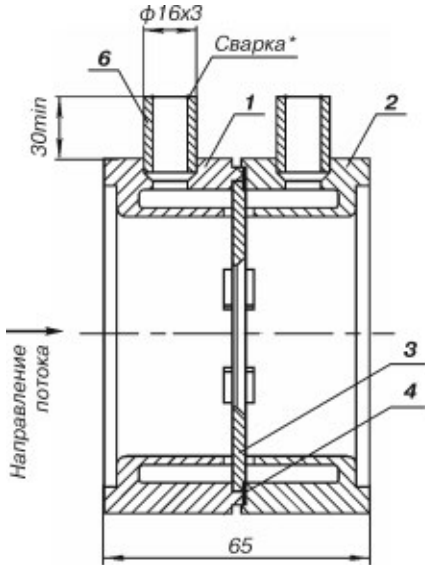


Рис.2.1.
Исполнение 1.

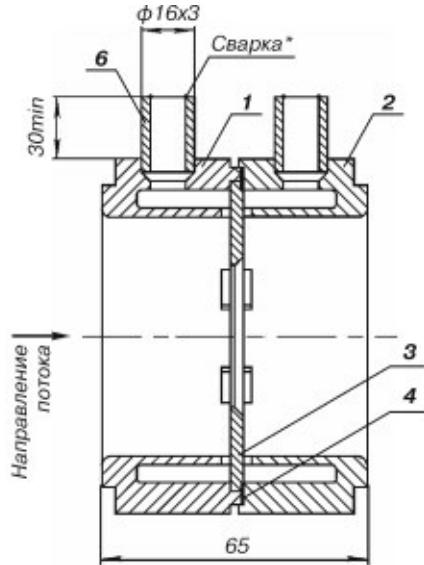


Рис.2.2.
Исполнение 2.

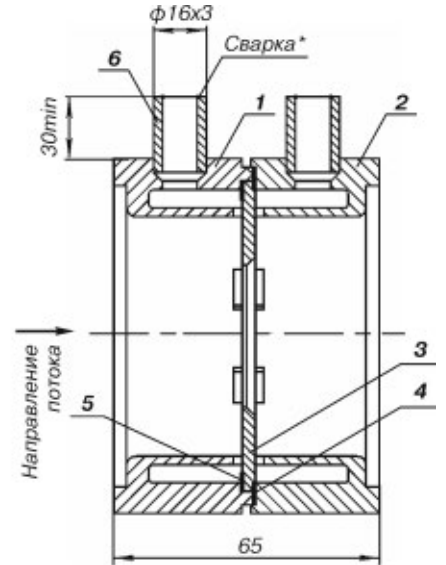


Рис.2.3.
Исполнение 3.

* По спецзаказу возможно резьбовое исполнение (отмечается при заполнении опросного листа).

- 1 - корпус плюсовой кольцевой камеры;
- 2 - корпус минусовой кольцевой камеры;
- 3 - диафрагма;
- 4, 5 - уплотнительные прокладки;
- 6 - патрубок (под сварку) 16х3.

Номенклатура ДКС

Обозначение диафрагм типа ДКС

Таблица 3

Условный проход Ду	Обозначение диафрагмы при условном давлении Ру, МПа	
	до 0,6	свыше 0,6 до 10
50	ДКС 0,6 - 50	ДКС 10 - 50
65	ДКС 0,6 - 65	ДКС 10 - 65
80	ДКС 0,6 - 80	ДКС 10 - 80
100	ДКС 0,6 - 100	ДКС 10 - 100
125	ДКС 0,6 - 125	ДКС 10 - 125
150	ДКС 0,6 - 150	ДКС 10 - 150
175	ДКС 0,6 - 175	ДКС 10 - 175
200	ДКС 0,6 - 200	ДКС 10 - 200
225	ДКС 0,6 - 225	ДКС 10 - 225
250	ДКС 0,6 - 250	ДКС 10 - 250
300	ДКС 0,6 - 300	ДКС 10 - 300
350	ДКС 0,6 - 350	ДКС 10 - 350
400	ДКС 0,6 - 400	ДКС 10 - 400
450	ДКС 0,6 - 450	ДКС 10 - 450
500	ДКС 0,6 - 500	ДКС 10 - 500

Рекомендуемые диаметры цилиндрической части диафрагм типа ДКС

Таблица 4

Условный проход, Ду	Длина цилиндрической части отверстия, мм	Диаметр трубопровода, мм		
		Наружный Dн, мм	Внутренний D20 при Ру	
			до 2,5 МПа	свыше 2,5 до 10 МПа
50	от 0,265 до 1	57	от 50 до 53	от 50 до 54
65	от 0,36 до 1,06	76	свыше 53 до 73	свыше 54 до 73
80	от 0,43 до 1,44	89	свыше 73 до 86	свыше 73 до 84
100	от 0,52 до 1,7	108	свыше 86 до 105	свыше 84 до 103
125	от 0,65 до 2,08	133	свыше 105 до 130	свыше 103 до 127
150	от 0,77 до 2,58	159	свыше 130 до 155	свыше 127 до 152
(175)	от 0,94 до 3,08	194	свыше 155 до 189	свыше 152 до 185
200	от 1,06 до 3,76	219	свыше 189 до 213	свыше 185 до 210
(225)	от 1,19 до 4,24	245	свыше 213 до 237	свыше 210 до 233
250	от 1,33 до 4,74	273	свыше 237 до 266	свыше 233 до 261
300	от 1,59 до 5,3	325	свыше 266 до 317	свыше 261 до 310
350	от 1,85 до 6,34	377	свыше 317 до 369	свыше 310 до 360
400	от 2,09 до 7,38	426	свыше 369 до 418	свыше 360 до 407
(450)	от 2,35 до 8,36	480	свыше 418 до 470	свыше 407 до 461
500	от 2,6 до 9,4	530	свыше 470 до 520	свыше 461 до 510

ФЛАНЦЫ И СОЕДИНЕНИЯ ФЛАНЦЕВЫЕ ДЛЯ ДКС

Комплект фланцев или фланцевое соединение (комплект фланцев с калиброванными патрубками 2DN до и 2DN после) изготавливаются для ДКС исполнения 1 или 3 (см.рис.2.1 и 2.3 соответственно).

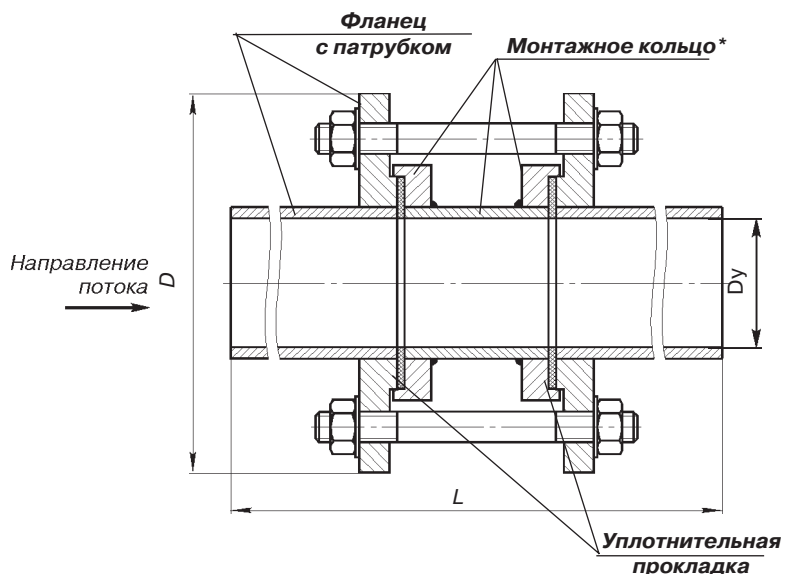


Рис.3.
PN до 0,6...2,5 МПа.

Таблица 5.1

PN, МПа	DN	D, мм	L*, мм	Масса без ДКС, кг	PN, МПа	DN	D, мм	L*, мм	Масса без ДКС, кг
до 0,6	50	160	280	4,8	1,6	50	160	280	6,6
	65	180	360	6,0		65	180	360	8,5
	80	195	420	8,9		80	195	420	11,2
	100	205	480	11,2		100	215	480	15,8
	125	235	580	16,7		125	245	580	23,2
	150	260	680	21,7		150	280	680	29,6
	200	315	920	41,8		200	335	920	52,8
	250	370	1160	70,5		250	405	1160	86,5
	300	435	1360	109,3		300	460	1358	128,6
	350	485	1540	154,2		350	520	1538	185,6
400	535	1760	198,6	400	580	1758	235,3		
500	640	2160	266,7	500	710	2158	334,3		
1,0	50	160	280	6,6	2,5	50	160	280	8,5
	65	180	360	8,5		65	180	360	11,1
	80	195	420	11,2		80	195	420	13,5
	100	215	480	15,8		100	230	480	20,4
	125	245	580	23,2		125	270	580	29,7
	150	280	680	29,6		150	300	680	37,6
	200	335	920	52,8		200	360	920	63,9
	250	390	1160	86,5		250	425	1160	102,6
	300	440	1358	128,6		300	485	1360	148,0
	350	500	1538	185,6		350	550	1540	217,0
400	565	1758	235,3	400	610	1760	272,0		
500	670	2158	334,3	500	730	2160	402,0		

* Размеры по ГОСТ 8.586-2005.

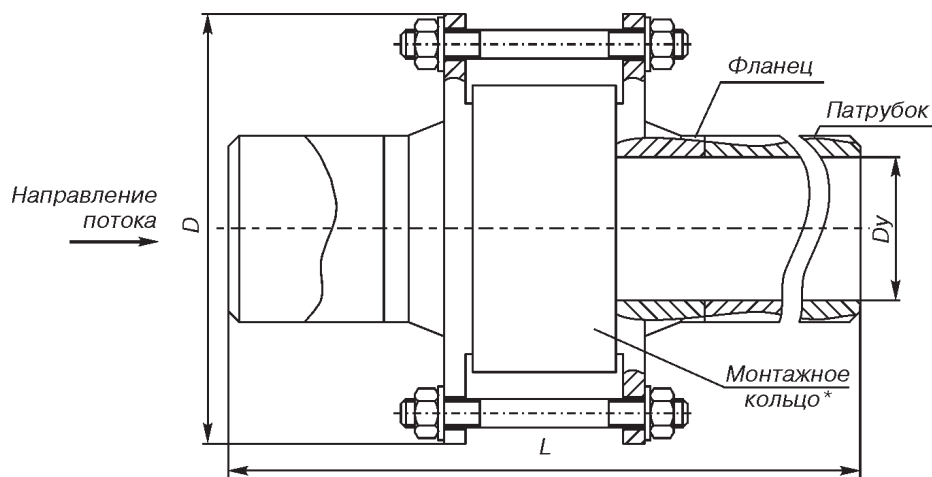


Рис. 4. Ру до 4,0... 10 МПа.

Таблица 5.2

PN, МПа	DN	D, мм	L, мм	Масса без ДКС, кг	PN, МПа	DN	D, мм	L, мм	Масса без ДКС, кг	PN, МПа	DN	D, мм	L, мм	Масса без ДКС, кг
4,0	50	160	340	6,5	6,3	50	175	385	8,0	10	50	195	390	12,5
	65	180	430	8,0		65	200	475	13,0		65	220	490	17,5
	80	195	450	10,0		80	210	490	15,0		80	230	520	20,4
	100	230	575	14,6		100	250	599	22,0		100	265	640	30,0
	125	270	675	21,0		125	295	735	34,5		125	310	770	47,2
	150	300	780	27,3		150	340	855	51,5		150	350	890	66,4
	175	350	815	43,3		175	370	870	61,0		175	380	1000	78,8
	200	375	1045	48,0		200	405	1090	77,7		200	430	1150	109,2
	225	415	1065	62,8		225	430	1100	90,7		225	470	1190	143,0
	250	445	1310	75,2		250	470	1340	108,2		250	500	1430	171,0
	300	510	1540	102,0		300	530	1550	150,0		300	585	1675	256,4
	350	570	1710	140,0		350	595	1760	212,8		350	655	1870	342,4
400	655	1975	211,8	400	670	2010	302,8	400	715	2100	433,5			

* Монтажное кольцо устанавливается вместо диафрагмы на период монтажа (сварочных работ) или продувки трубопровода.

ДИАФРАГМЫ ДБС

Конструктивные исполнения ДБС

Конструктивные исполнения ДБС - см.рис.5. Габаритные размеры D_2 и E указаны на рис.3.3 и в табл.3.4 МИ 2638-2001 стр. 25-26 (толщина диафрагмы E определяется при расчете диафрагм).

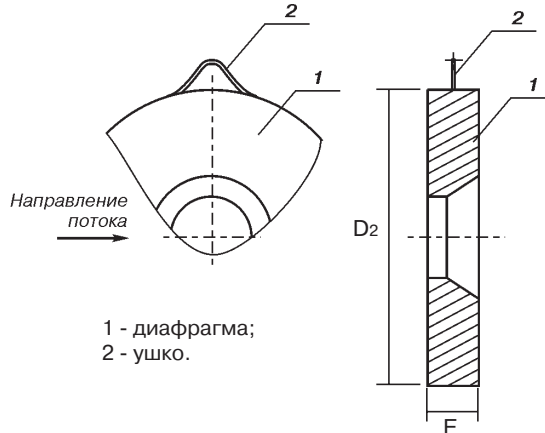


Рис.5.

Номенклатура ДБС

(см. табл.6, 7)

Обозначение диафрагм типа ДБС

Таблица 6

Условный проход D_u , мм	Обозначения диафрагм при условном давлении P_u , МПа				
	до 0,25	до 0,6	свыше 0,6 до 1,6	свыше 1,6 до 2,5	свыше 1,6 до 4
300	ДБС 0,6 - 300	ДБС 1,6 - 300	ДБС 4 - 300		
350	ДБС 0,6 - 350	ДБС 1,6 - 350	ДБС 4 - 350		
400	ДБС 0,6 - 400	ДБС 1,6 - 400	ДБС 4 - 400		
(450)	ДБС 0,6 - 450	ДБС 1,6 - 450	ДБС 4 - 450		
500	ДБС 0,6 - 500	ДБС 1,6 - 500	ДБС 4 - 500		
600	ДБС 0,6 - 600	ДБС 1,6 - 600	ДБС 4 - 600		
700	ДБС 0,6 - 700	ДБС 1,6 - 700	ДБС 4 - 700		
800	ДБС 0,6 - 800	ДБС 1,6 - 800	ДБС 2,5 - 800		
(900)	ДБС 0,6 - 900	ДБС 1,6 - 900	ДБС 2,5 - 900	-	
1000	ДБС 0,6 - 1000	ДБС 1,6 - 1000	ДБС 2,5 - 1000	-	
1200	ДБС 0,6 - 1200	ДБС 1,6 - 1200	ДБС 2,5 - 1200	-	
1400	ДБС 0,6 - 1400	ДБС 1,6 - 1400	ДБС 2,5 - 1400	-	
1600	ДБС 0,25 - 1600	-	-	-	
1800	ДБС 0,25 - 1800	-	-	-	
2000	ДБС 0,25 - 2000	-	-	-	
(2200)	ДБС 0,25 - 2200	-	-	-	
2400	ДБС 0,25 - 2400	-	-	-	
(2800)	ДБС 0,25 - 2800	-	-	-	
3000	ДБС 0,25 - 3000	-	-	-	

Рекомендуемые диаметры цилиндрической части диафрагм типа ДБС

Таблица 7

Условный проход, D_u	Длина цилиндрической части отверстия, мм	Диаметр трубопровода, мм	
		D_n	D_{20} при P_u до 4 МПа
300	от 1,59 до 5,3	325	от 266 до 317
350	от 1,85 до 6,34	377	свыше 317 до 369
400	от 2,09 до 7,38	426	свыше 369 до 418
450	от 2,35 до 8,36	480	свыше 418 до 471
500	от 2,6 до 9,4	530	свыше 471 до 521
600	от 3,1 до 10,4	630	свыше 521 до 621
700	от 3,55 до 12,4	720	свыше 621 до 711
800	от 4,04 до 14,2	820	свыше 711 до 809
900	от 4,54 до 16,08	920	свыше 809 до 909
1000	от 5,04 до 18,16	1020	свыше 909 до 1009
1200	от 5,54 до 20,16	1120	свыше 1009 до 1109
		1220	свыше 1109 до 1209
1400	от 6,04 до 22,16	1320	свыше 1209 до 1309
		1420	свыше 1309 до 1409
1600	от 8,1 до 28,16	1520	свыше 1409 до 1501
		1620	свыше 1501 до 1608

Для диафрагм типа ДБС с условным проходом больше D_u1600 диаметры цилиндрической части принимаются согласно расчету на диафрагму

ФЛАНЦЫ И СОЕДИНЕНИЯ ФЛАНЦЕВЫЕ ДЛЯ ДБС

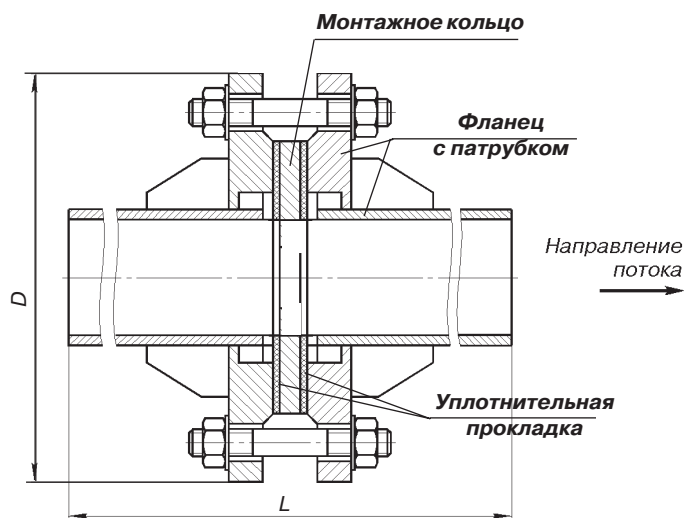


Рис. 6.

Таблица 8

PN, МПа	DN	D, мм	L, мм	Масса без ДКС, кг
до 0,6	300	435	1290	82
	350	485	1490	97
	400	535	1690	120
	450	590	1900	144
	500	610	2100	175
	600	755	2500	286
	700	860	2860	367
	800	975	3250	446
	900	1075	3650	524
	1000	1175	4050	608
1,6	300	460	1290	94
	350	520	1490	115
	400	580	1690	141
	450	640	2000	166
	500	710	2110	224
	600	840	2500	286
	700	910	2860	367
	800	1020	3250	446
	900	1120	3710	524
	1000	1255	4050	608
2,5	800	1075	3250	446
	900	1185	3650	524
	1000	1315	4050	608
до 4,0	300	485	1290	105
	350	550	1490	132
	400	610	1690	162
	450	660	1900	187
	500	730	2100	272
	600	840	2500	300
	700	960	2860	395

Для фланцев и соединений фланцевых для диафрагм типа ДБС диаметром больше, чем DN1000 и давлением до 0,25 МПа информация по размерам и массе уточняется по запросу.

ДИАФРАГМЫ ДФК

Конструктивные исполнения ДФК

Габаритные размеры диафрагм ДФК приведены на рис.7 и в табл.9, номенклатура ДФК - в табл.10, 11.

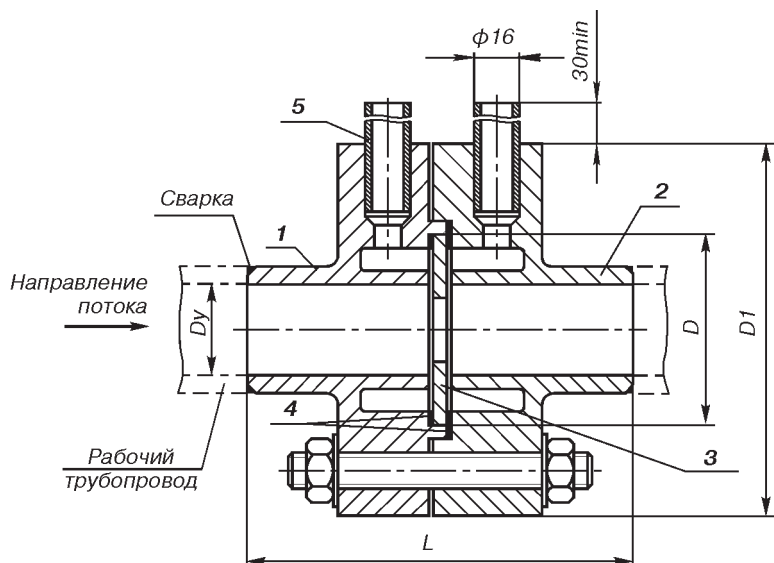


Таблица 9

Dy, мм	D, мм	D1, мм	L, мм
20	53	100	118
25	53	100	118
32	60	115	148
40	68	125	168

- 1 - корпус плюсовой кольцевой камеры;
- 2 - корпус минусовой кольцевой камеры;
- 3 - диафрагма;
- 4 - уплотнительная прокладка;
- 5 - патрубок.

Рис. 7.

Номенклатура ДФК

Обозначение диафрагм типа ДФК

Таблица 10

Условный проход Dy	Обозначение диафрагмы при условном давлении Ру
	до 10, МПа
20	ДФК 10-20
25	ДФК 10-25
32	ДФК 10-32
40	ДФК 10-40

Габариты фланцев соответствуют исполнению для Ру=10 МПа. Геометрические размеры камер соответствуют ГОСТ 8.586 и РД 50-411.

Рекомендуемые диаметры цилиндрической части диафрагм типа ДФК

Таблица 11

Условный проход Dy	Длина цилиндрической части отверстия, мм	Диаметр трубопровода, мм	
		Наружный Dн	Внутренний D20 при Ру до 10 МПа
20	0,2...0,4	28	20
25	0,3...0,5	33	25
32	0,4...0,6	40	32
40	0,4...0,6	48	40

ДИАФРАГМЫ ДВС

Соединения фланцевые для ДВС изготавливаются на условное давление не более 25 МПа по ГОСТ 33259-2015. Фланец и кольцевая камера изготавливаются в совмещенном варианте, т.е. камера делается непосредственно во фланцах.

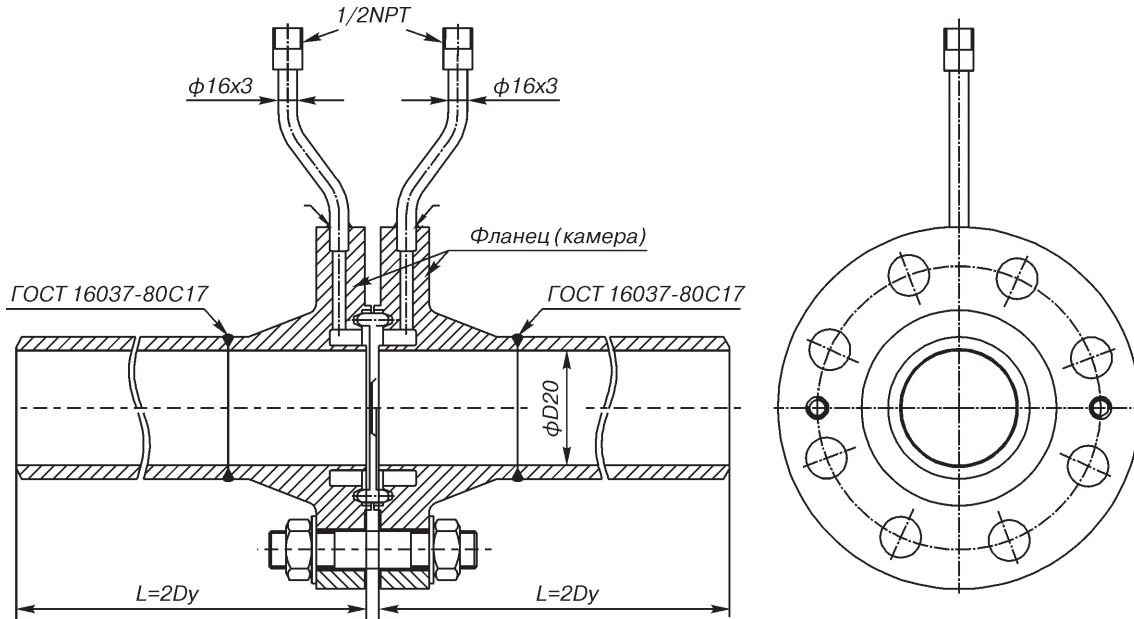


Рис. 8

Обозначение диафрагм и рекомендуемые диаметры цилиндрической части диафрагм типа ДВС.

Таблица 12

Условный проход D_y , мм	Обозначение диафрагмы при условном давлении P_u , МПа свыше 10 до 32	Длина цилиндрической части отверстия e , мм	Диаметр трубопровода, мм	
			Наружный диаметр D_2 , мм	Внутренний D_{20} при P_u свыше 10 до 32 МПа
50	ДВС 32-50	от 0,265 до 1	80	от 50 до 51 включ
65	ДВС 32-65	от 0,36 до 1,06	100	от 64 до 68 включительно от 63 до 72 включительно
80	ДВС 32-80	от 0,43 до 1,44	115	от 75 до 80 включительно от 78 до 88 включительно
100	ДВС 32-100	от 0,52 до 1,7	135	от 92 до 97 включительно от 86 до 98 включительно
125	ДВС 32-125	от 0,65 до 2,08	165	от 111 до 120 включительно от 106 до 120 включительно
150	ДВС 32-150	от 0,77 до 2,58	190	от 135 до 143 включительно от 128 до 144 включительно
200	ДВС 32-200	от 1,06 до 3,76	245	от 185 до 197 включительно от 185 до 211 включительно
250	ДВС 32-250	от 1,33 до 4,74	295	от 205 до 247 включительно от 227 до 265 включительно
300	ДВС 32-300	от 1,59 до 5,3	350	от 277 до 293 включительно от 267 до 303 включительно
350	ДВС 32-350	от 1,85 до 6,34	405	от 321 до 341 включительно от 326 до 370 включительно
400	ДВС 32-400	от 2,09 до 7,38	453	от 362 до 386 включительно от 353 до 405 включительно

ДИАФРАГМЫ ДФС

Диафрагма фланцевая устанавливается непосредственно во фланцах на условное давление до 10 МПа с условным проходом от 50 до 400. Конструктивно предусмотрено 2 исполнения ДФС, толщина которых в обоих случаях определяется расчетом по специализированной программе ВНИИР.

ДФС исполнений Е, F крепится между торцевыми поверхностями фланцев с использованием паронитового уплотнения.

ДФС исполнения J сочетает диафрагму и овальное уплотнительное кольцо (Армко), используется для крепления между фланцами исполнения J по ГОСТ 33259-2015 и не требует дополнительных уплотнительных материалов.

Диафрагма ДФС предусматривает фланцевое крепление диска с использованием фланцевого способа отбора давления (на расстоянии 25,4 мм от торцевых поверхностей). Фланцы изготавливаются согласно ГОСТ 33259-2015.

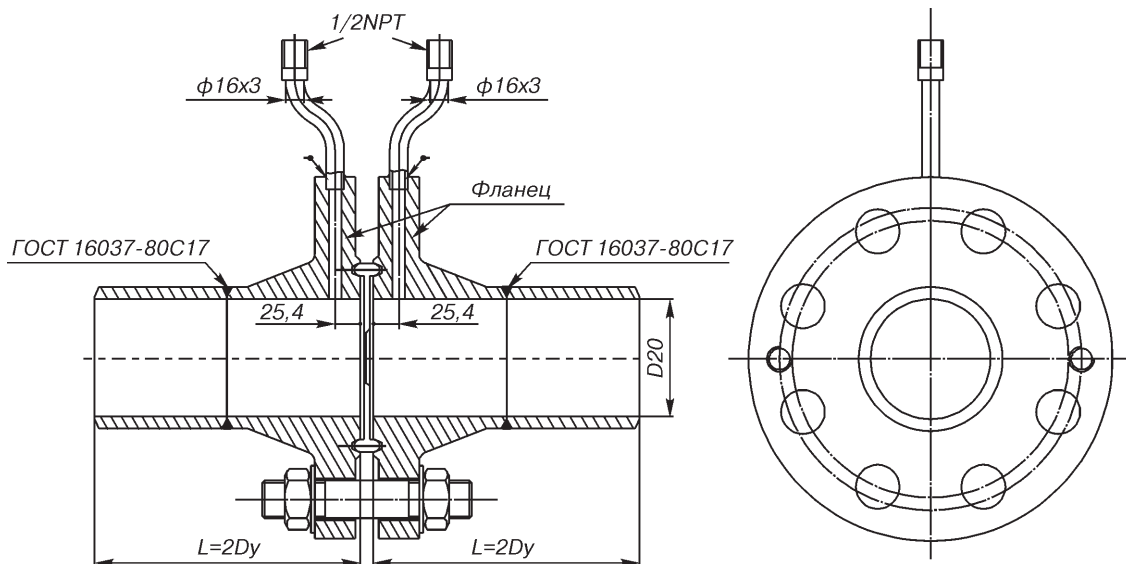


Рис.9.

Таблица 13

Условный проход, Dy	Обозначение диафрагмы	Наружный диаметр трубопровода, Dн, мм	Внутренний диаметр трубопровода d20 при Ру	
			до 2,5 МПа	свыше 2,5 до 10 МПа
50	ДФС-10-50-Б	57	от 50 до 53	от 50 до 54
65	ДФС-10-65-Б	76	от 53 до 73	от 53 до 73
80	ДФС-10-80-Б	89	от 73 до 86	от 73 до 84
100	ДФС-10-100-Б	108	от 86 до 105	от 84 до 103
125	ДФС-10-125-Б	133	от 105 до 130	от 103 до 127
150	ДФС-10-150-Б	159	от 130 до 155	от 127 до 152
175	ДФС-10-175-Б	194	от 155 до 189	от 152 до 185
200	ДФС-10-200-Б	219	от 189 до 213	от 185 до 210
225	ДФС-10-225-Б	245	от 213 до 237	от 210 до 233
250	ДФС-10-250-Б	273	от 237 до 266	от 233 до 261
300	ДФС-10-300-Б	325	от 266 до 317	от 261 до 310
350	ДФС-10-350-Б	377	от 317 до 369	от 310 до 360
400	ДФС-10-400-Б	426	от 369 до 418	от 360 до 410

СПЕЦИАЛЬНЫЕ ДИАФРАГМЫ

Конструктивное исполнение специальных диафрагм

Конструктивное исполнение специальных диафрагм - см.рис.8.1, 8.2. Габаритные размеры - см. РД 50-411 рис.2 стр.20 и 9 стр.26 по РД 50-411.

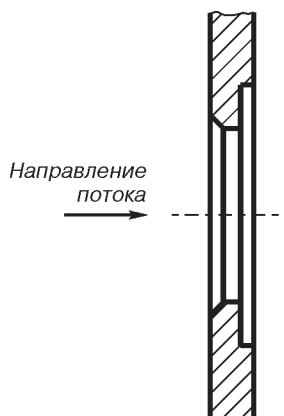


Рис.8.1.
С коническим входом (ДКС, ДФК).

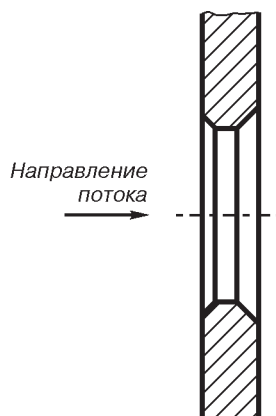


Рис.8.2.
Износоустойчивые (ДКС, ДБС, ДФК).

Номенклатура специальных диафрагм

При выборе типа диафрагмы руководствуйтесь таблицами данного раздела. Выбор типа диафрагмы - табл.1. Далее, в зависимости от выбранного типа диафрагмы (ДКС, ДБС, ДФК):

табл.3, 4, если выбрана ДКС;
табл.6, 7, если выбрана ДБС;
табл.10, 11, если выбрана ДФК

Фланцевое соединение

В зависимости от выбранного по табл.1 типа диафрагмы (ДКС, ДБС), руководствуйтесь фланцевым соединением соответствующего типа:

табл.5.1 или 5.2, если выбрана ДКС;
табл.8, если выбрана ДБС.

ИСПОЛНЕНИЯ ПО МАТЕРИАЛАМ

Исполнение диафрагм по материалам

Таблица 14

Тип диафрагмы	Марка стали		Код диафрагмы в строке заказа
	Корпус камеры*	Диафрагма	
ДКС	ст.20	12X18H10T	А/Б
	09Г2С		09Г2С/Б
	12X18H10T		Б/Б
ДБС	-	12X18H10T	Б
ДФК	ст.20	12X18H10T	А/Б
	09Г2С		09Г2С/Б
	12X18H10T		Б/Б

* Для ДФК - материал корпуса камеры, фланцев, патрубков.

ГАРАНТИЙНЫЕ ОБЯЗАТЕЛЬСТВА

Гарантийный срок эксплуатации - в течение 18 месяцев со дня отгрузки.

ПРОВЕРКА

Период контроля - 1 год.

Исполнение фланцев и фланцевых соединений* по материалам

Таблица 15

Тип диафрагмы	DN	PN, МПа	Конструктивное исполнение фланцев**	Марка стали
ДКС	50...500	0,6 1,0 1,6 2,5	плоские, ГОСТ 33259-2015 исп.Е, F	ст.20, 09Г2С, 12X18H10T
		0,6 1,0 1,6 2,5 4,0		
		6,3 10		
ДБС	300...1000	0,6 1,6	плоские или усиленные, ГОСТ 33259-2015 исп.В	
	800...1000	2,5		
	300...700	4,0		

* Фланцевое соединение из стали 12X18H10T изготавливается только до DN 250.

** Конструктивное исполнение фланцев согласно ГОСТ 33259-2015: тип 01 - плоские фланцы, тип 11 - усиленные фланцы.

Материал фланца должен соответствовать материалу трубопровода Заказчика.

ПОРЯДОК ОФОРМЛЕНИЯ ЗАКАЗА

- Заказать диафрагму Вы можете, заполнив опросный лист установленной формы, который находится - далее в этом разделе;
- на сайте www.metro.ru в разделе "Сервисы online/опросные листы/расход";
 - в любом региональном представительстве компаний Emerson;
 - в Центре поддержки Заказчиков.

Также Вы можете самостоятельно сформулировать строку заказа (см.примеры ниже).

Внимание! В конце раздела приведен пример заполнения опросного листа.

Пример записи при заказе диафрагмы

ДКС	- 0,6	- 50	- А/Б	- 1,	57x3	
ДКС	- 10	- 100	- Б/Б	- 3,	108x4	с коническим входом
ДБС	- 4	- 500	- Б		530x10	
ДФК	- 10	- 25	-09Г2С/Б		33x4	износоустойчивая
ДФК	- 10	- 50	- Б		57x3	
ДФК	- 32	- 50	- Б		108x4	
1	2	3	4	5	6	7

1. Тип диафрагмы.
2. Условное давление, Ру диафрагмы, МПа.
3. Условный проход, Ду.
4. Исполнение диафрагмы по материалам, см.табл.14.
5. Конструктивное исполнение (только для ДКС рис.2.1-2.3).
6. Наружный диаметр трубопровода x толщина стенки, мм.
7. Специальное исполнение (при наличии).

Пример записи при заказе диска ДКС или ДФК*

Диск ДКС	- 50,	12,01 мм,	80 мм,	2,5 мм,	12Х18Н10Т	с коническим входом
1	2	3	4	5	6	7

1. Тип диска.
 2. Условный проход, Ду.
 3. Диаметр расточки d20, мм.
 4. Наружный диаметр диска D2, мм.
 5. Толщина диска E, мм.
 6. Материал диска.
 7. Специальное исполнение (с коническим входом, износоустойчивое).
- * Диски ДКС, ДФК изготавливаются из нержавеющей стали 12Х18Н10 согласно табл.3 и 10 соответственно.

Пример записи при заказе комплекта кольцевых камер ДКС*

Комплект кольцевых камер ДКС	- 0,6	- 50	- А	- 1,	57x3	80 мм,	2 мм
Комплект кольцевых камер ДКС	- 10	- 100	- Б	- 3,	108x4	87 мм,	4 мм
1	2	3	4	5	6	7	8

1. Тип кольцевых камер.
 2. Условное давление Ру кольцевых камер, МПа.
 3. Условный проход, Ду.
 4. Исполнение кольцевых камер по материалам (табл. 14).
 5. Конструктивное исполнение ДКС (рис. 2.1...2.3).
 6. Наружный диаметр трубопровода x толщина стенки, мм.
 7. Наружный диаметр диска D2, мм.
 8. Толщина диска E, мм.
- * Комплект кольцевых камер ДКС изготавливается из ст.20, 09Г2С, 12Х18Н10Т в полном объеме согласно табл.3.

Если помимо диафрагмы требуется комплект фланцев или фланцевое соединение (комплект фланцев в сборе с патрубками 2DN до или 2DN после) или монтажное кольцо, необходимо оформить дополнительную строку заказа.

Пример записи при заказе комплекта фланцев или фланцевого соединения

Комплект фланцев ДКС	- 50	- 10	- 01	- 1	Е	Ст20	- IV	ГОСТ 33259-2015
Комплект фланцев ДКС	- 100	- 63	- 11	- 1	Е	Ст20	- IV	ГОСТ 33259-2015
Комплект фланцев ДБС	- 50	- 10	- 01	- 1	В	Ст20	- IV	ГОСТ 33259-2015
	1	2	3	4	5	6	7	8
Фланцевое соединение ДКС	- 50	- 10	- 01	- 1	Е	Ст20	- IV	ГОСТ 33259-2015
Фланцевое соединение ДКС	- 100	- 63	- 11	- 1	Е	Ст20	- IV	ГОСТ 33259-2015
Фланцевое соединение ДБС	- 50	- 10	- 01	- 1	В	Ст20	- IV	ГОСТ 33259-2015
	1	2	3	4	5	6	7	8

1. Тип комплекта фланцев или фланцевого соединения.
2. Номинальный диаметр DN.
3. Номинальное давление PN, кгс/см².
4. Тип исполнения фланца.
5. Ряд согласно табл. 3 ГОСТ 33259-2015.
6. Тип уплотнительной поверхности фланца.
7. Материал.
8. Группа контроля согласно табл. 13 ГОСТ 33259-2015

Пример записи при заказе монтажного кольца*

Кольцо монтажное ДКС	- DN50	(57x3) мм	- PN6	- Ст20	
	1	2	3	4	5

1. Тип монтажного кольца.
2. Номинальный диаметр DN.
3. Наружный диаметр трубопровода x толщина стенки, мм.
4. Номинальное давление, кгс/см².
5. Материал.

Кольцо монтажное ДБС	- DN500	(530x10) мм	- PN40	- Ст20	-560	-10	
	1	2	3	4	5	6	7

1. Тип монтажного кольца.
2. Номинальный диаметр DN.
3. Наружный диаметр трубопровода x толщина стенки, мм.
4. Номинальное давление, кгс/см².
5. Материал.
6. Наружный диаметр кольца, мм.
7. Толщина кольца, мм.

* Монтажные кольца изготавливаются из Ст.20.

КОМПЛЕКТ ПОСТАВКИ

1. При заказе диафрагмы или диска ДКС отдельно:

- диафрагма с клеймом Госповерителя в сборе с камерой и уплотнительной прокладкой (паронит);
- паспорт на диафрагму с печатью Госповерителя;
- расчет диафрагмы в программе "Расходомер ИСО" для диафрагм по ГОСТ 8.586 ВНИИР, г.Казань;
- "Дополнительный модуль к программе "Расходомер ИСО" "Специальные сужающие устройства" для диафрагм по РД50-411 ВНИИР, г.Казань.

2. При заказе комплекта кольцевых камер ДКС фланцев:

- прокладки паронит (2 шт. - для исполнения 3 (рис.2.3) и 1 шт. - для исполнения 1 (рис.2.1) или 2 (рис.2.2)).

3. При заказе комплекта фланцев:

- комплект фланцев с крепежом 2 шт.
- крепеж согласно ГОСТ 33259-2015 табл. 12.

4. При заказе фланцевого соединения:

- фланцевое соединение (комплект фланцев в сборе с калиброванными патрубками 2DN до и 2DN после).
- паспорт на соединение фланцевое.
- акт измерений внутреннего диаметра трубопровода.

5. При заказе монтажного кольца:

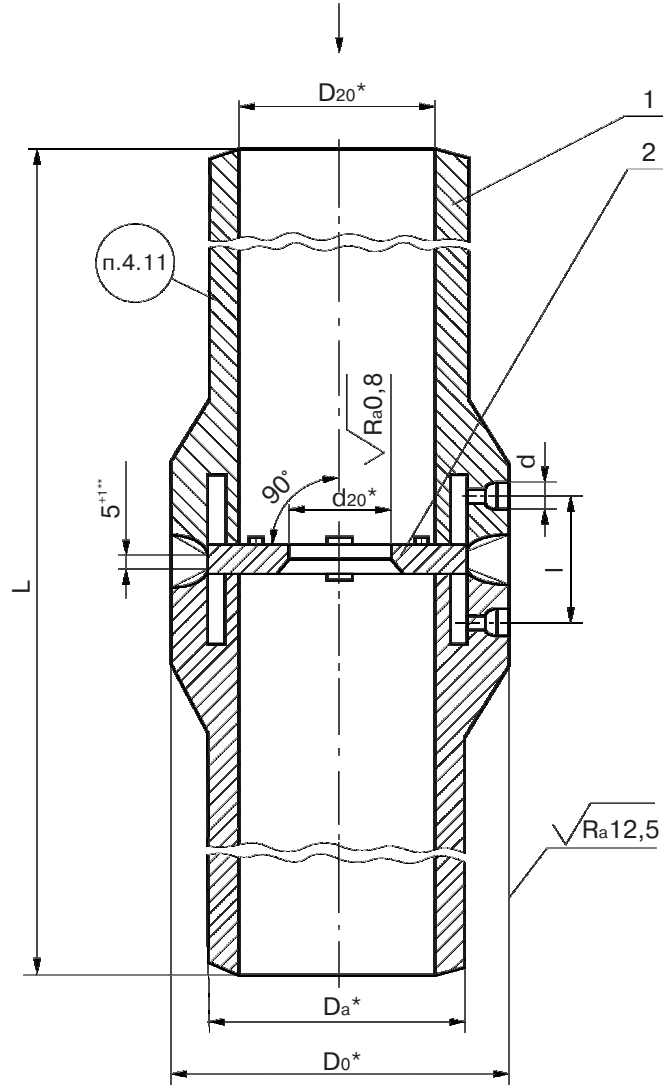
- кольцо монтажное Ст.20.

БЛОКИ С ДИАФРАГМАМИ

Блоки с диафрагмами устанавливаются на трубопроводы питательной воды, пара и горячей воды тепловых электростанций. Изготавливаются согласно СТО ЦКТИ 839.01-2009.

Конструкция и размеры

Направление движения среды



* Размеры для справок

** Для исполнений 06, 07, 19, 20, 25, 26, 27 - 3+1

1 – патрубок; 2 – диафрагма

Рис. 1

Блоки с диафрагмами, устанавливаемые на трубопроводах питательной воды. Размеры в мм

Таблица 1

Исполнение	Условный проход Dy	Da*	Do*	D ₂₀ *	d ₂₀ *	I		L		Масса наплав- ленного металла, кг	Масса, кг
						номин.	пред. откл.	номин.	пред. откл.		
P=37,27 МПа, t=280°C											
01	200	273	312	201	по расчету	69	+2 -1	1003	±5	6,2	265
02	250	325	365	243				1223		8,4	434
03	300	377	420	279		75		1373		13,0	663
(04)	350	465	505	347				1663		19,0	1106
05	400	530	600	404		85		1903		36,0	1673
p=23,54 МПа, t=250°C; p=18,14 МПа, t=215°C											
06	100	133	165	107	по расчету	53	+2 -1	563	±5	1,5	31,2
p=23,54 МПа, t=250°C											
07	65	76	105	58	по расчету	47	+2 -1	263	±5	0,42	8,1
08	150	194	225	160				783		2,2	77,5
09	175	219	258	181		55		863		3,2	106,0
10	225	273	310	225				1063		3,6	188,0
11	250	325	360	269				1243		5,4	302,0
12	300	377	420	313		61		1463		8,0	467,0
13	350	426	468	356				1633		10,0	660,0
p=18,14 МПа, t=215°C											
14	150	194	225	164	по расчету	55	+2 -1	823	±5	1,6	70,2
15	175	219	255	187				783		2,1	81,4
16	225	273	310	235				983		3,6	153,0
17	250	325	360	281				1283		4,0	253,0
18	300	377	420	325				1443		6,0	386,0

* Размеры для справок

Блоки с диафрагмами, устанавливаемые на трубопроводы пара и горячей воды. Размеры в мм

Таблица 2

Исполнение	Условный проход Dy	Da*	Do*	D ₂₀ *	d ₂₀ *	I		L		Масса наплав- ленного металла, кг	Масса, кг
						номин.	пред. откл.	номин.	пред. откл.		
p=3,92 МПа, t=450°C; p=4,31 МПа, t=340°C p=7,45 МПа, t=145°C; p=3,92 МПа, t=200°C											
19	50	57	92	50	по расчету	43	+2 -1	213	±5	0,3	4,84
p=3,92 МПа, t=450°C; p=7,45 МПа, t=145°C											
20	80	89	120	77	по расчету	43	+2 -1	333	±5	0,4	8,86
21	150	159	195	142				703		0,9	32,5
22	200	219	255	193		49		923		1,3	75,9
23	250	273	310	241				1143		2,1	135,0
24	300	325	360	287		55		1363		2,4	220,0
25	100	108	145	93				47		503	0,4
p=4,31 МПа, t=340°C; p=3,92 МПа, t=200°C											
26	100	108	145	99	по расчету	47	+2 -1	503	±5	0,46	11,6
27	300	325	360	299				1363		2,4	176,0
28	350	377	420	351		55		1583		3,3	233,0
29	400	426	460	396				1763		2,4	300,0
30	450	465	505	433				1923		3,0	414,

* Размеры для справок

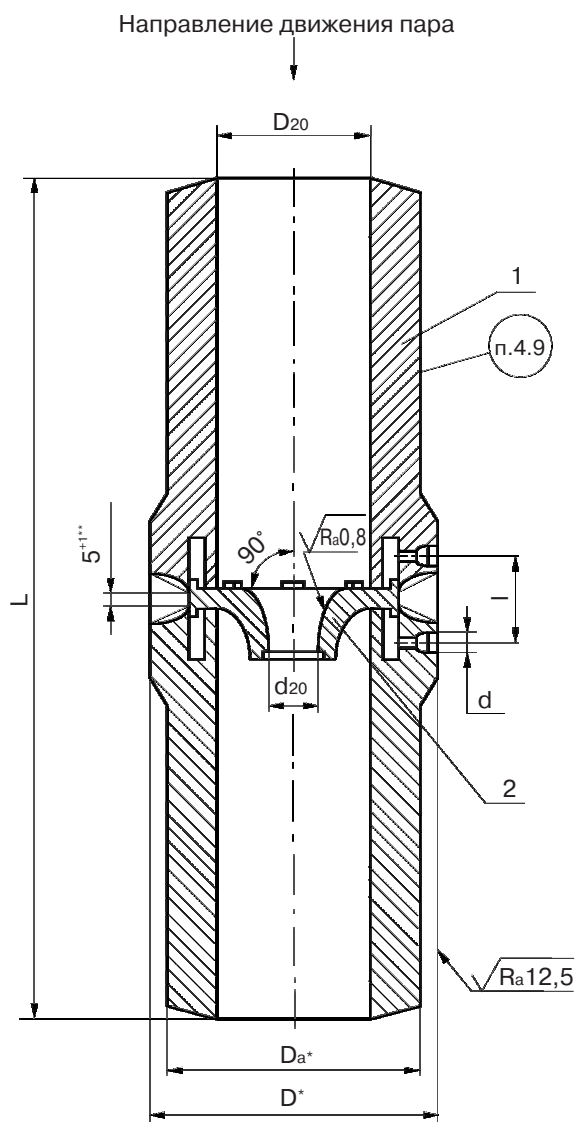
Пример условного обозначения блока с диафрагмой исполнения 21 с условным проходом Dy150:

Блок с диафрагмой 150 21 СТО ЦКТИ 839.01

БЛОКИ С СОПЛАМИ

Блоки с соплами, устанавливаются на паропроводы тепловых станций. Изготавливаются согласно СТО ЦКТИ 839.05-2009.

Конструкция и размеры



* Размеры для справок
 ** Для исполнения 07, - 3^{+1}
 1 – патрубок; 2 – сопло

Рис. 1

Таблица 1

Исполнение	Условный проход Dy	Da*	D*	D ₂₀	d ₂₀	$I \begin{smallmatrix} +2 \\ -1 \end{smallmatrix}$	L±5	Масса наплавленного металла, кг	Масса, кг
ρ=25,01 МПа, t=545°C									
01	150	245	290	149	по расчету	85	863	7,0	251,0
02	175	273	322	173			943	8,5	324,0
03	200	325	385	206			1103	13,2	539,0
04	225	377	445	238		95	1283	20,8	837,0
05	250	426	492	268			1443	24,1	1180,0
(06)	300	465	556	306			1603	33,6	1475,0
ρ=13,73 МПа, t=560°C; ρ=13,73 МПа, t=545°C									
07	50	76	110	50	по расчету	53	243	0,5	6,7
08	100	133	176	94		65	603	1,3	48,2
ρ=13,73 МПа, t=560°C									
09	150	219	264	156	по расчету	65	803	4,1	153,0
10	200	273	320	201		69	1043	4,8	271,0
11	300	377	428	277		75	1403	9,4	677,0
ρ=13,73 МПа, t=545°C									
12	175	219	270	169	по расчету	65	833	2,1	143,0
13	200	273	320	209			1043	4,8	249,0
14	250	325	375	249		75	1243	7,7	415,0
ρ=13,73 МПа, t=515°C									
15	65	76	112	58	по расчету	53	263	0,5	8,43
16	100	133	172	105		61	603	1,0	35,5
17	125	159	200	127		65	663	1,4	54,0
18	150	194	236	154			803	2,1	92,3
19	175	219	265	175			863	2,6	123,0
20	225	273	325	221		1063	4,5	220,0	
21	250	325	376	261		69	1263	6,7	367,0
22	350	426	480	350		75	1703	9,3	752,0
ρ=4,02 МПа, t=545°C									
23	400	462	510	424	по расчету	65	1883	5,6	580,0

* Размеры для справок

Пример условного обозначения блока с соплом исполнения 01 с условным проходом Dy150:

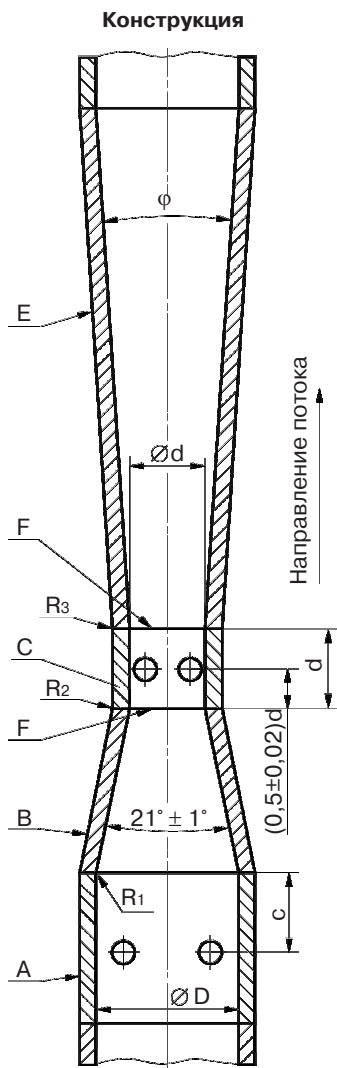
Блок с соплом 150 01 СТО ЦКТИ 839.01

ТРУБЫ ВЕНТУРИ

Трубы Вентури применяются для измерения расхода газов и жидкостей в трубопроводах с внутренним диаметром от 50 до 1200 мм. Разделяют три разновидности труб Вентури, отличающихся способом изготовления входной конической части:

- трубы Вентури с литой (без обработки) входной конической частью;
- трубы Вентури с обработанной входной конической частью;
- трубы Вентури со сварной входной конической частью из листовой стали.

Каждую из этих разновидностей труб Вентури можно применять только в точно установленных пределах диаметров трубы, их шероховатости, относительного диаметра отверстия и числа Рейнольдса.



E - диффузор; *C* - горловина; *B* - сужающаяся коническая часть; *A* - входной цилиндрический участок; *F* - плоскости соединения элементов трубы Вентури.

Рис. 1 Геометрический профиль трубы Вентури

Размеры и изготовление труб Вентури согласно ГОСТ 8.568-2005.

Сосуды уравнивающие конденсационные СК, уравнивающие СУ, разделительные СР

Сосуды уравнивающие конденсационные СК предназначены для поддержания постоянства и равенства уровней конденсата в соединительных линиях, передающих перепад давлений от диафрагмы к датчикам разности давлений, при измерении расхода пара. Сосуды уравнивающие СУ предназначены для поддержания постоянного уровня жидкости в одной из двух соединительных линий при измерении уровня жидкости в резервуарах с использованием датчиков разности давлений.

Сосуды разделительные СР предназначены для защиты внутренних полостей датчиков от непосредственного воздействия измеряемых агрессивных сред путем передачи давления через разделительную жидкость.

Сосуды не имеют внутренних перегородок.

Таблица 1

Наименование	Условное обозначение	Аналог	Условное давление, МПа	Внутренний объём, см	Пробное давление, МПа
Сосуды уравнивающие конденсационные	СК-4-01-А	СК-4-1-А	4	250 (735*)	6
	СК-4-01-Б	СК-4-1-Б			
	СК-10-03-А	СК-10-1-А	10	250 (665*)	15
	СК-10-03-Б	СК-10-1-Б			
	СК-40-13-А	СК-40-А	40	115 (140*)	56
	СК-40-13-Б	СК-40-Б		115 (160*)	
Сосуды уравнивающие	СУ-6,3-02-А	СУ-6,3-2-А	6,3	200 (485*)	9,5
	СУ-6,3-02-Б	СУ-6,3-2-Б			
	СУ-25-02-А	СУ-25-2-А	25	125 (435*)	35
	СУ-25-02-Б	СУ-25-2-Б			
	СУ-6,3-04-А	СУ-6,3-4-А	6,3	200 (485*)	9,5
	СУ-6,3-04-Б	СУ-6,3-4-Б			
	СУ-40-А	СУ-40-А	40	115 (140*)	56
	СУ-40-Б	СУ-40-Б		115 (160*)	
Сосуды разделительные	СР-6,3-02-А	СР-6,3-2-А	6,3	200 (570*)	9,5
	СР-6,3-02-Б	СР-6,3-2-Б			
	СР-25-02-А	СР-25-2-А	25	125 (510*)	35
	СР-25-02-Б	СР-25-2-Б			
	СР-6,3-04-А	СР-6,3-4-А	6,3	200 (570*)	9,5
	СР-6,3-04-Б	СР-6,3-4-Б			
	СР-25-04-А	СР-25-4-А	25	125 (510*)	35
	СР-25-04-Б	СР-25-4-Б			
	СР-40-А	СР-40-А	40	115 (165*)	56
СР-40-Б	СР-40-Б	115 (190*)			

* - для варианта Аналог

Условное обозначение материалов, применяемых в сосудах:

- углеродистая сталь – А;
- нержавеющая сталь – Б.

ПРИМЕР УСЛОВНОГО ОБОЗНАЧЕНИЯ ПРИ ЗАКАЗЕ

Сосуд разделительный, на условное давление 6,3 МПа, из углеродистой стали

Сосуд СР - 6,3 - 02 - А

ГАБАРИТНЫЕ И ПРИСОЕДИНИТЕЛЬНЫЕ РАЗМЕРЫ

Сосуды уравнительные СУ

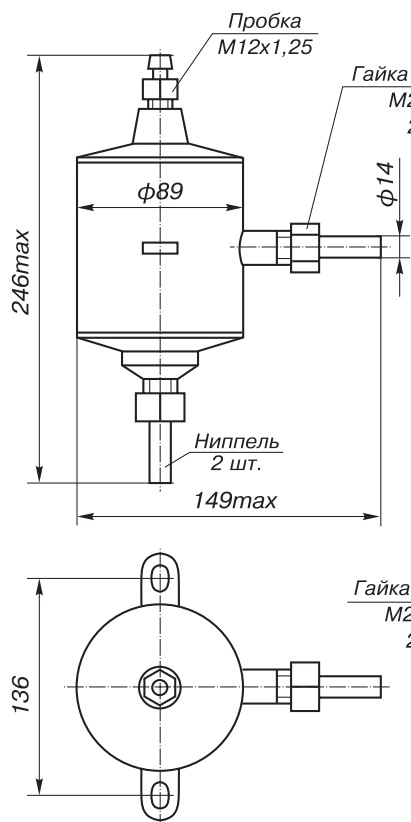


Рис. 1. СУ исполнения 2 (6,3; 25 МПа).

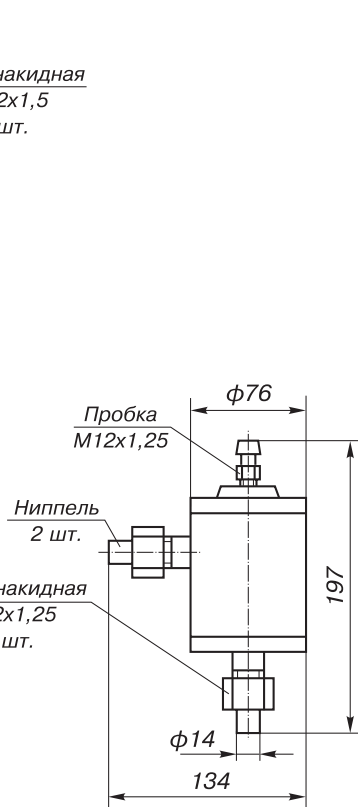


Рис. 2. СУ (40 МПа).

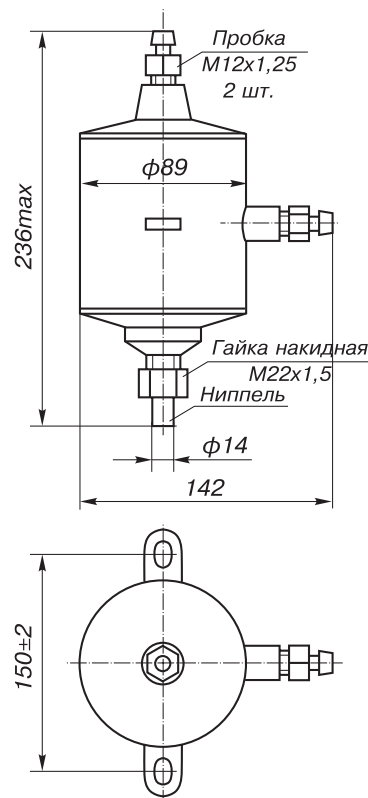


Рис. 3. СУ исполнения 4 (6,3 МПа).

Сосуды уравнительные конденсационные СК

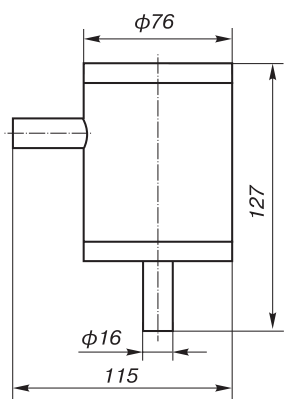


Рис. 4. СК (40 МПа).

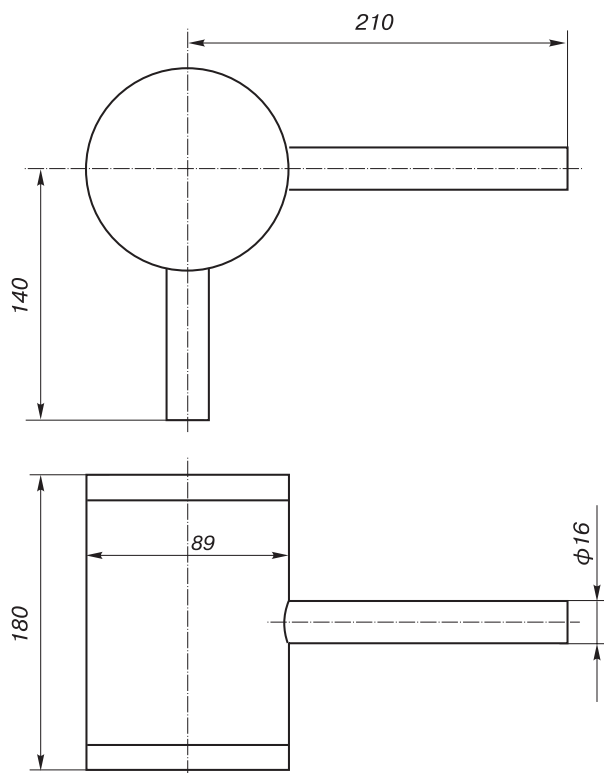


Рис. 5. СК исполнения 1 (4; 10 МПа).

Сосуды разделительные СР

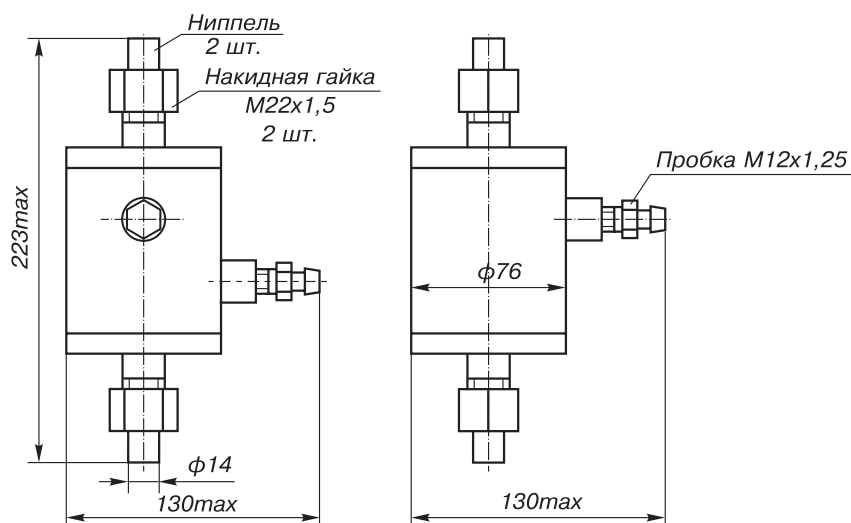


Рис.6. СР (40 МПа).

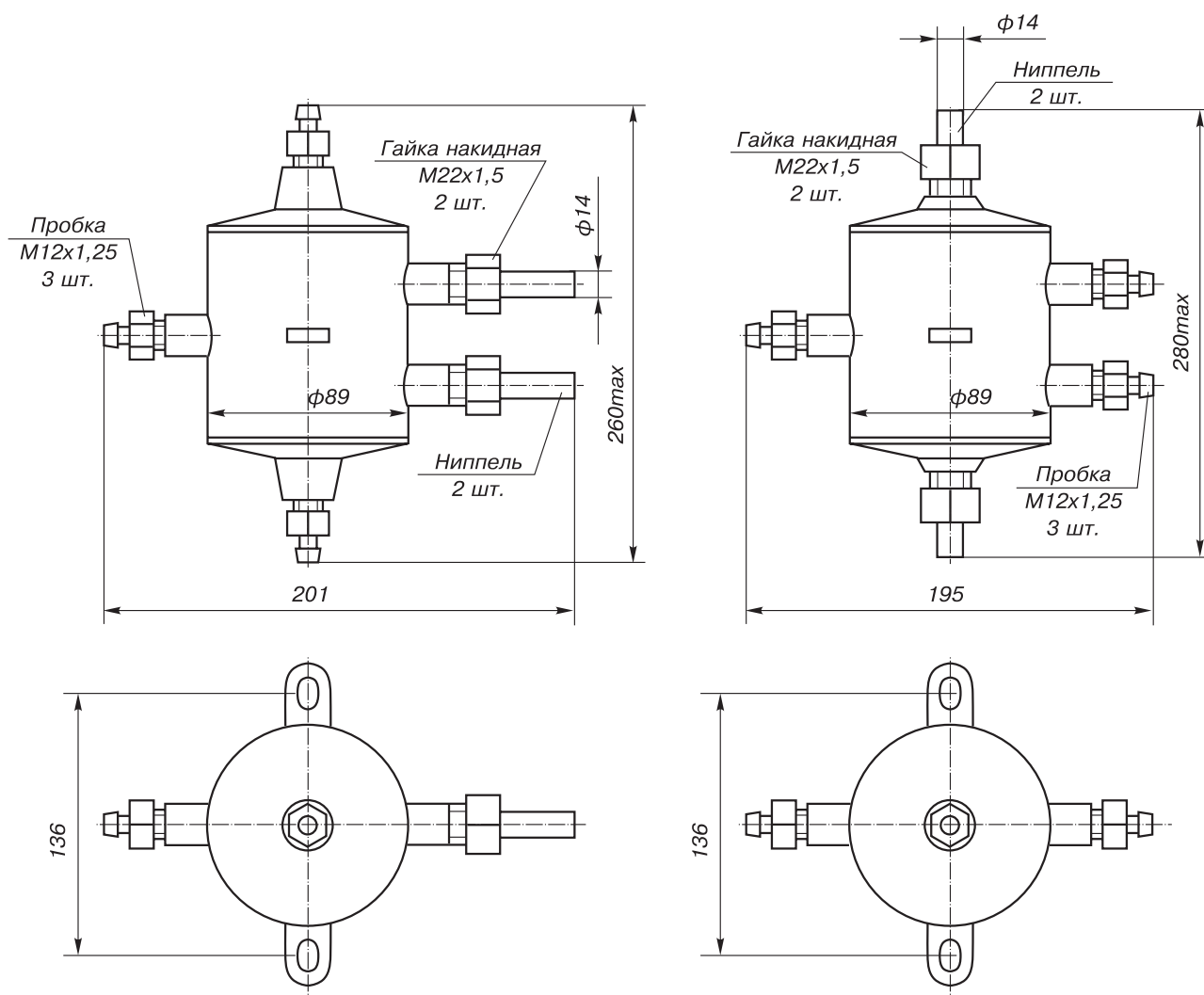


Рис.7. СР исполнения 4 (6,3; 25 МПа).

Рис.8. СР исполнения 2 (6,3; 25 МПа).

Сосуды уравнивающие СУ

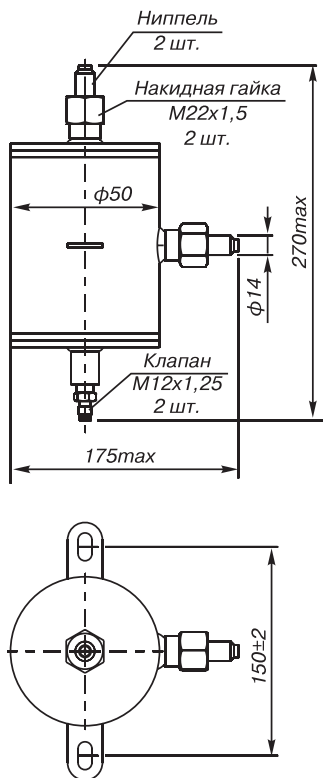


Рис.9. СУ исполнение 02 (6,3; 25 МПа).

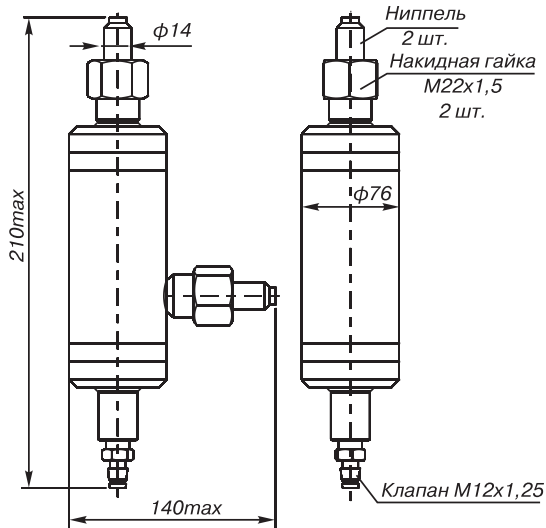


Рис.10. СУ (40 МПа).

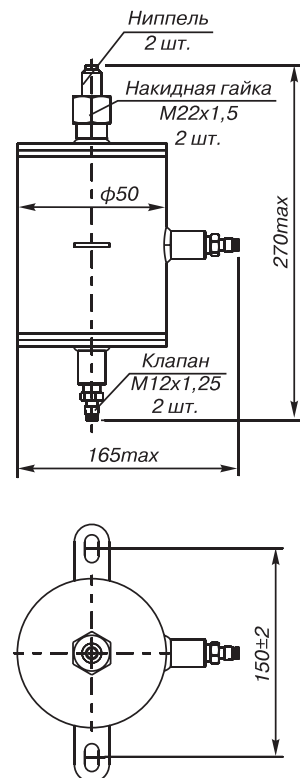


Рис.11. СУ исполнение 04 (6,3 МПа).

Сосуды уравнивающие конденсационные СК

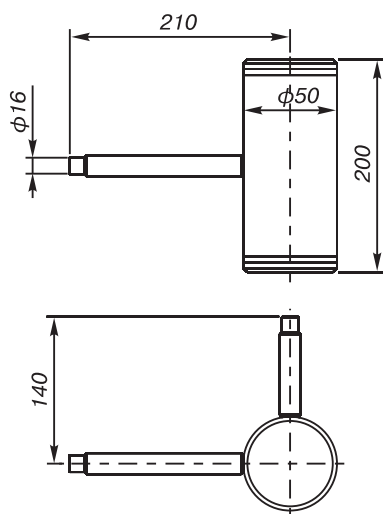


Рис.12. СК исполнение 01 (4 МПа).
СК исполнение 03 (10 МПа).

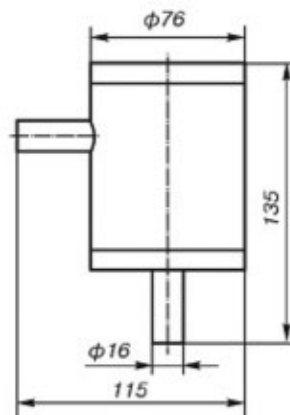


Рис.13. СК исполнение 13 (40 МПа)

Сосуды разделительные СР

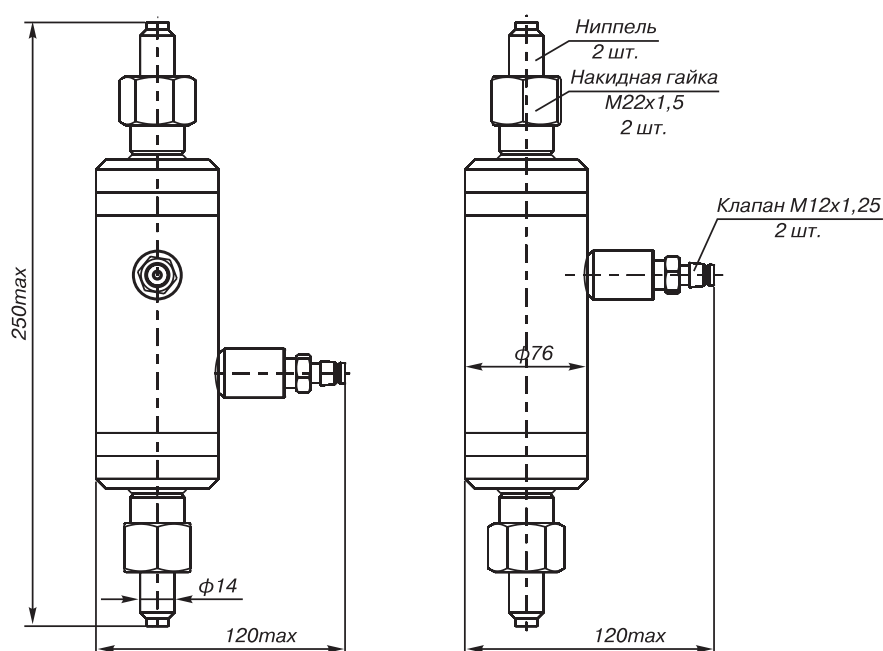


Рис. 14. СР (40 МПа).

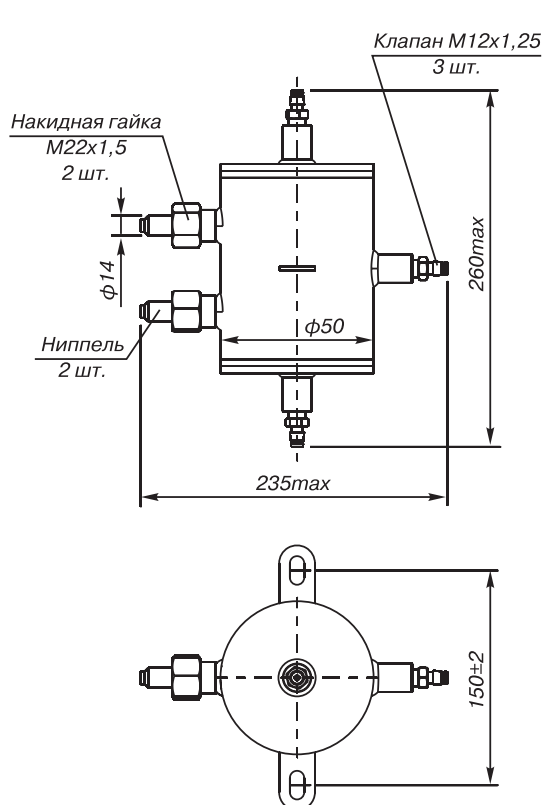


Рис. 15. СР исполнения 04 (6,3; 25 МПа).

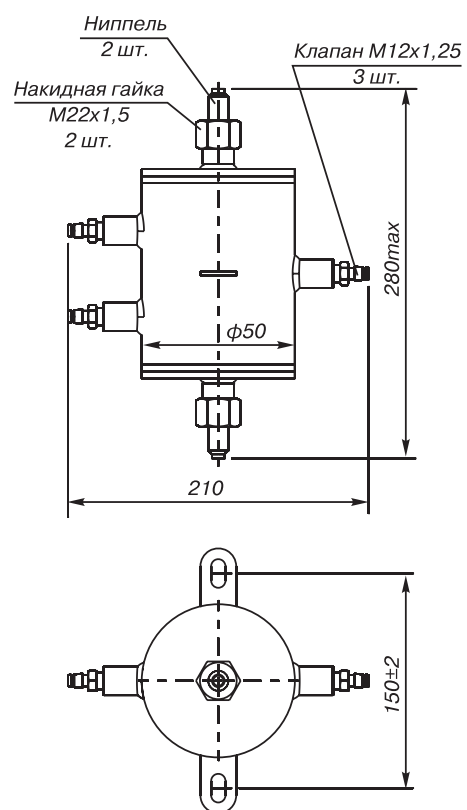


Рис. 16. СР исполнения 02 (6,3; 25 МПа).

Беспроводной шлюз 1420



- Работа с беспроводными полевыми приборами по беспроводному протоколу *WirelessHART*
- Обеспечение одновременного подключения до 100 беспроводных приборов
- Прием и передача данных в диапазоне частот 2,4 ГГц с использованием стандарта IEEE 802.15.4
- Многоуровневый подход к обеспечению безопасности работы беспроводной сети - технологии защиты DSSS, Secure HTTP, SSL
- Удаленная передача данных и конфигурирование с помощью Web-интерфейса или ПО AMS
- Работа в диапазоне температур окружающей среды -40...70°C

Шлюз 1420 управляет сетью беспроводных приборов, обеспечивает сбор данных от полевых приборов и интеграцию этих данных в систему верхнего уровня, используя стандартные протоколы обмена данными.

**Интеграция с системами верхнего уровня посредством интерфейсов:
Ethernet (Modbus TCP/IP, OPC, HART-IP)
RS 485 (Modbus RTU)**

НАЗНАЧЕНИЕ И ОБЛАСТЬ ПРИМЕНЕНИЯ

Беспроводной шлюз 1420 является главным узлом самоорганизующейся беспроводной сети Smart Wireless. Он отвечает за управление сетью, безопасность передачи данных и интеграцию их в систему верхнего уровня. Шлюз является точкой входа для передачи данных от беспроводных приборов, которые затем преобразуются в формат, совместимый с различными системами управления. Прием и передача данных в беспроводной сети осуществляется по радиосигналу на рабочей частоте 2,4-2,4835 ГГц по WirelessHART-протоколу.

Шлюз поддерживает одновременное подключение до 100 беспроводных измерительных приборов. Расширение сети путем добавления дополнительных приборов происходит универсально и просто, позволяя легко планировать расширение и модернизацию систем автоматизации технологических процессов. В отличие от большинства беспроводных приборов, которые требуют наличия прямой видимости между ними и шлюзом для передачи информации, в самоорганизующихся

сетях Smart Wireless беспроводные полевые приборы сами взаимодействуют друг с другом.

Двумя ключевыми компонентами, обеспечивающими надежность, являются наличие нескольких независимых путей передачи информации для каждого прибора и автоматический выбор маршрута. Это позволяет достигнуть надежности передачи данных более чем 99%. Возможность автоматического выбора нескольких путей прохождения сигнала позволяет использовать беспроводные сети без проведения дополнительного обследования технологического объекта перед установкой измерительных приборов. Самоорганизующиеся сети изначально спроектированы для надежной работы даже в сложных условиях. Возможность выбора маршрута передачи и автоматическая настройка сети позволяют избежать влияния физических помех, таких как строительные леса и временные конструкции, путем автоматической реорганизации сети в обход препятствий (см рис.1).

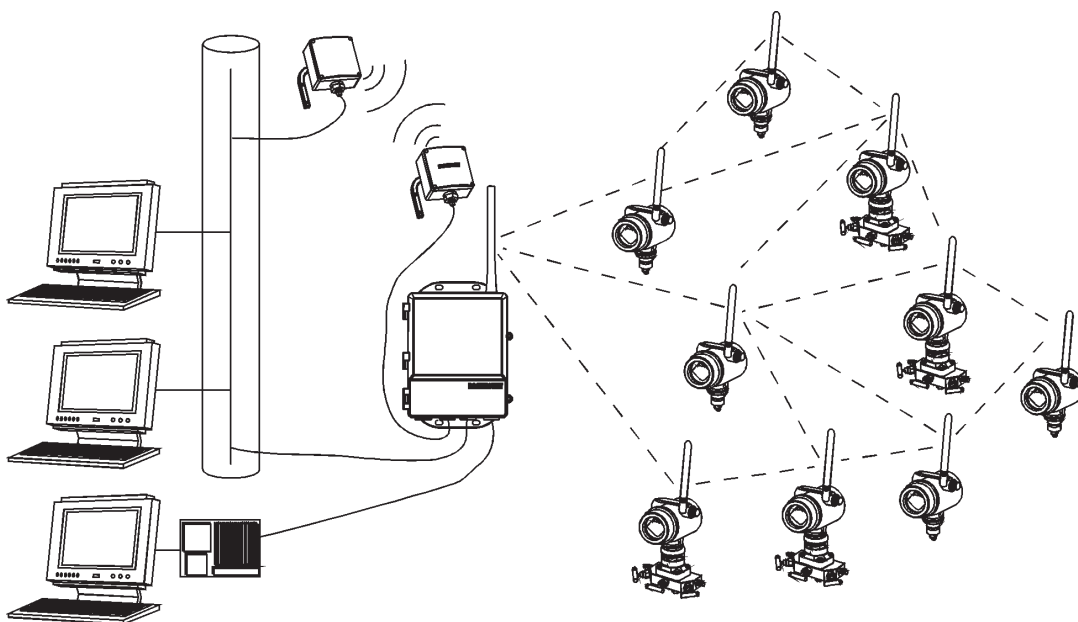


Рис. 1. Самоорганизующаяся беспроводная сеть.

ЗАЩИТА ИНФОРМАЦИИ

Беспроводной шлюз 1420 обеспечивает возможность управления уровнями защиты информации в беспроводных сетях. Безопасность связи - это способность передавать контролируемые данные от надежного источника информации к надежному приемнику информации без вмешательства третьих сторон в шлюзе используется **многоуровневый подход к обеспечению безопасности работы сети**, используя следующие методики:

Аутентификация - осуществление проверки регистрационной информации отправителя и получателя данных.

Верификация - проверка достоверности данных.

Шифрование - 128-битное кодирование данных.

Управление ключами - периодическое изменение ключей шифрования данных, автоматически управляемое беспроводным шлюзом

Защита от помех - передача широкополосных сигналов с прямой последовательностью (DSSS, Direct-Sequencing Spread Spectrum).

Шлюз и информационная система использует защищенный HTTP (Secure HTTP) и безопасные соединения SSL (протокол защищенных сокетов) для коммуникации в сети Ethernet с системой управления, все незадействованные порты остаются закрытыми.

КОММУНИКАЦИОННЫЕ ХАРАКТЕРИСТИКИ

RS485 с гальванической развязкой

2-х-проводная коммуникационная линия для многоточечных соединений по протоколу Modbus RTU.

- скорость передачи информации: 9600, 19200, 38400 или 57600 бод.

- протокол Modbus RTU.

- кабельное подключение (длина линии связи до 1500 м, одиночная экранированная витая пара сечением от 0,78 до 1,1 мм², 18 AWG).

Ethernet

- коммуникационный Ethernet-порт 10base-T/100base-TX , дополнительно подключение второго порта Ethernet;

- протоколы Modbus TCP, OPC, HART-IP, https (для Web-интерфейса);

- кабельное подключение (длина до 100м) экранированный кабель категории 5E.

EtherNet-IP

- поддержка протокола Ethernet-IP для 32-битовых значений с плавающей точкой и целых чисел;

- входные и выходные переменные Ethernet-IP конфигурируются пользователем через web-интерфейс;

- технические требования Ethernet-IP управляются и распространяются ассоциацией ODVA.

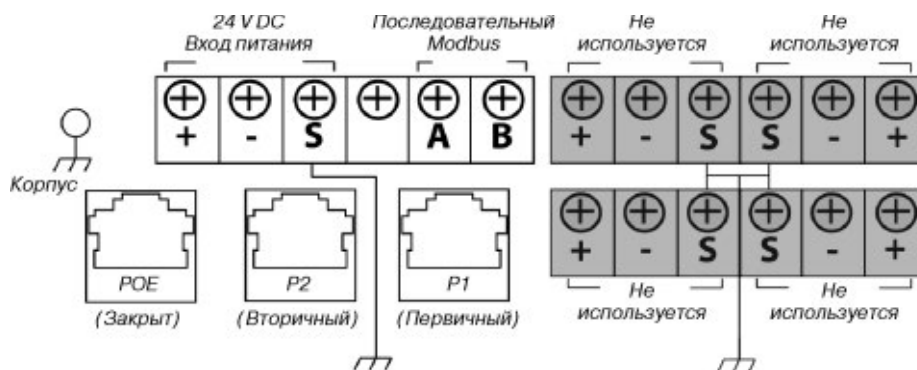


Рис.2. Схема подключения клеммного блока шлюза.

Modbus (RTU и TCP для 32-битовых значений с плавающей точкой, целочисленных и масштабируемых целочисленных значений)

Беспроводной шлюз 1420 связывается с системой управления, используя протокол Modbus.

Система Modbus может считывать как результаты измерений процесса, так и статус или другие параметры.

Отображение каждого измерения осуществляется путем присвоения тэгу или статусу каждого измерения номера регистра, используя web интерфейс (рис.3, 4).

Процесс присвоения номеров регистрам является полностью конфигурируемым пользователем, что позволяет регистрам беспроводного шлюза 1420 соответствовать требованиям системы Modbus.

Количество регистров Modbus задается пользователем.

Последовательный интерфейс Modbus RS485 поддерживает скорость передачи данных от 9600 до 57600 бит/с.

При использовании интерфейса Ethernet возможна интеграция по Modbus TCP/IP.

OPC-сервер (протокол OPC DA v2, v3)

Любой стандартный выход или параметр можно сделать доступным для OPC-клиента.

ОБМЕН ДАННЫМИ И КОНФИГУРИРОВАНИЕ ПОЛЕВЫХ WIRELESSHART

Web сервер

Конфигурирование приборов, а также беспроводного шлюза 1420 осуществляется путем использования ПК со стандартным web-браузером и подключением Ethernet, исключая необходимость применения специального программного обеспечения. Конфигурируемые пользователем страницы позволяют группировать и легко просматривать измеренные значения с помощью web-интерфейса. Web-страницы можно просматривать либо используя выделенную сеть, либо подключившись к внутренней сети пользователя (см.рис.5). Для предотвращения несанкционированного доступа к данным используется защита с помощью ввода имени пользователя и пароля.



Рис.3. Экран соответствия регистров Modbus.



Рис.5. Окно беспроводного шлюза 1420 в интернет браузере.

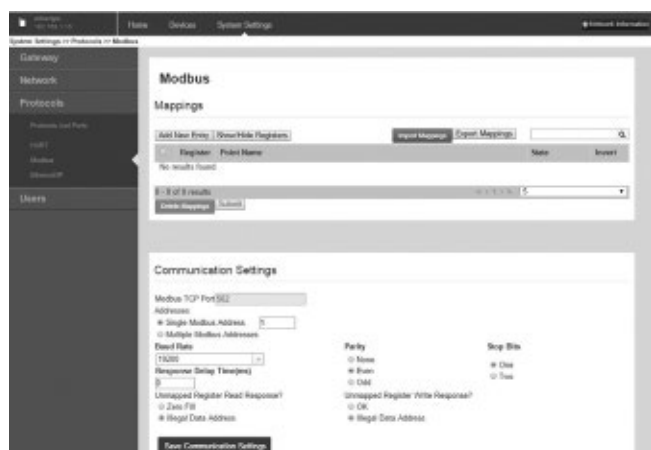


Рис.4. Экран связи по протоколу Modbus.

AMS Device Manager

Беспроводной шлюз 1420 распространяет все возможности системы AMS Device Manager на полевые WirelessHART приборы. Доступно разнообразные возможности управления активами, такие как конфигурирование прибора, сравнение конфигураций, контрольный журнал, калибровка, сигналы тревоги и другие. Сигналы тревоги можно задать так, чтобы они выдавали предупреждения о необходимости проведения технического обслуживания, выбросах в окружающую среду, уровнях в резервуаре и т.д.

ОСНОВНЫЕ ПАРАМЕТРЫ ШЛЮЗА

Параметры сети

Питание 10,5...30 В пост. тока (номинальный режим - 24 В).
 Потребляемый рабочий ток определяется, исходя из средней потребляемой мощности 3,6 Вт (рис.6).
 Эффективная излучаемая мощность максимум 10 мВт/10 дБм.
 Мгновенный пусковой потребляемый ток до 2 раз превышает рабочий ток.
 Защита от молний и скачков напряжения в соответствии с EN61000-4-5.

Климатическое исполнение

Температура окружающей среды от -40 до 70°C.
 Относительная влажность воздуха 10...90%.
 Степень защиты от воздействия пыли и влаги IP65.

Материал

Корпус - алюминиевый сплав. Покрытие - полиуретан.
 Уплотнение - силиконовый каучук.
 Антенна - всенаправленная из полибутилентерефталата (ПБТ).

Масса 4,54 кг

Самоорганизующаяся беспроводная сеть

Протокол Wireless HART 2,4 ГГц. DSSS
 Время обновления показаний 1, 2, 4, 8, 16, 32 с или от 1 до 60 мин.
 Приборов на один шлюз: до 100 приборов
 Обновление данных: 100 приборов - 8 с; 50 приборов - 4 с;
 25 приборов - 2 с; 12 приборов - 1 с.

Маркировка взрывозащиты ExnAnLIICT4X.

Взрывозащищенность модуля интерфейса обеспечивается защитой вида "n" по ГОСТ Р 51330.14-99 и выполнением их конструкции в соответствии с требованиями ГОСТ Р 51330.0-99 (МЭК 60079-0-98).

Вид взрывозащиты "защита вида nA" достигается за счет отсутствия искрящих частей, малой потребляемой мощности, выполнения конструкции оболочек модулей

интерфейса, обеспечивающих степень защиты от внешних воздействий не ниже IP54, применением контактных зажимов, удовлетворяющих требованиям ГОСТ Р 51330.14-99.

Вид взрывозащиты "защита вида nL" достигается за счет ограничения тока, напряжения и параметров емкостей и индуктивностей электронной схемы до искробезопасных значений в нормальном режиме работы, что подтверждено результатами испытаний.

Знак X, стоящий после маркировки взрывозащиты означает, что необходимо соблюдать следующие "особые" условия монтажа и эксплуатации:

- подсоединение внешних электрических цепей необходимо осуществлять через кабельные вводы с видом взрывозащиты: защита вида "e" или "n", сертифицированные в установленном порядке;
- при подключении или отключении внешние цепи должны быть обесточены.

Разрешительные документы:

Сертификат соответствия требованиям технического регламента Таможенного союза №TC RU C-US.ГБ05.В.00578.



Рис.6.

ГАБАРИТНЫЕ И ПРИСОЕДИНИТЕЛЬНЫЕ РАЗМЕРЫ

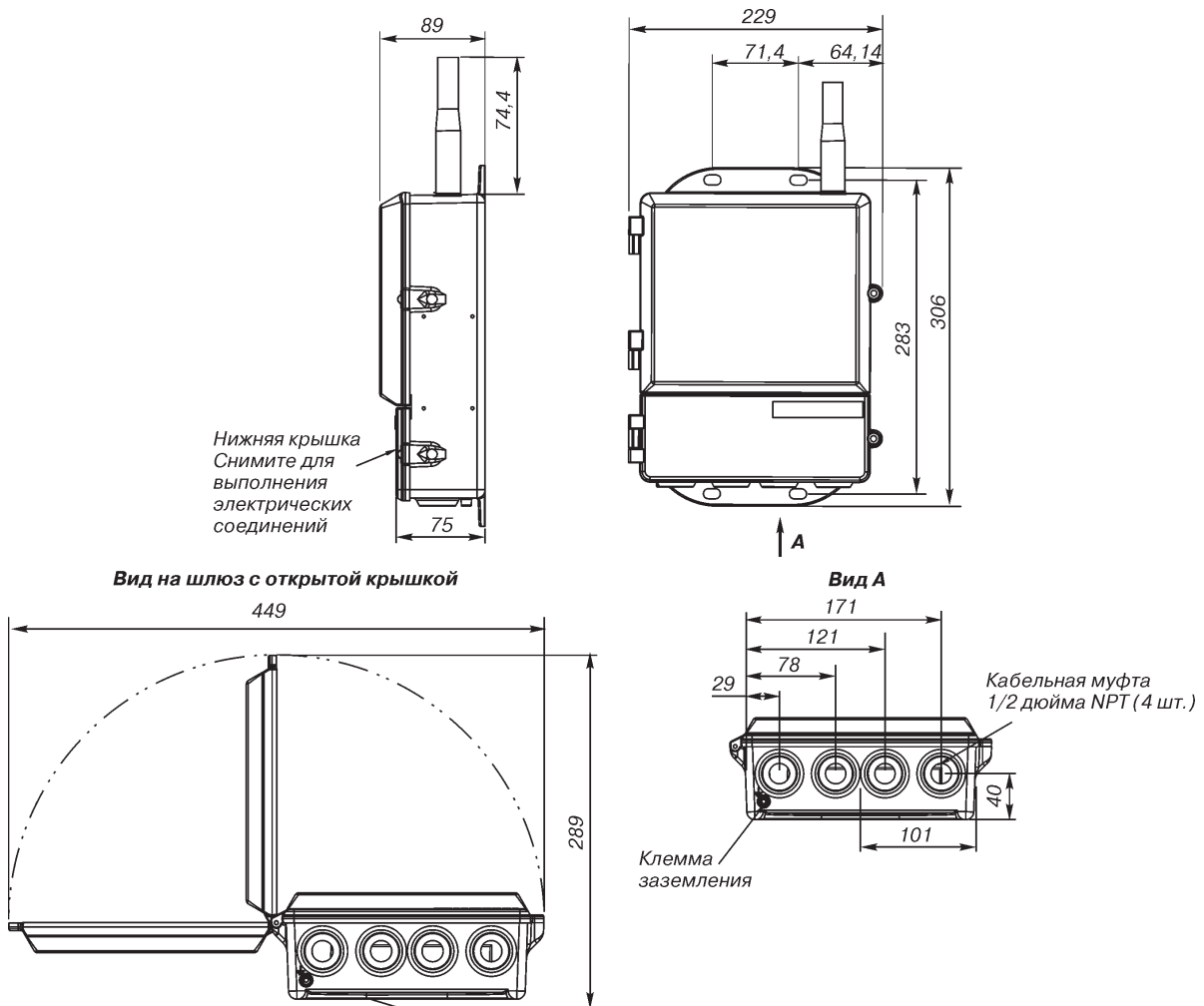


Рис.7. Беспроводной шлюз 1420.

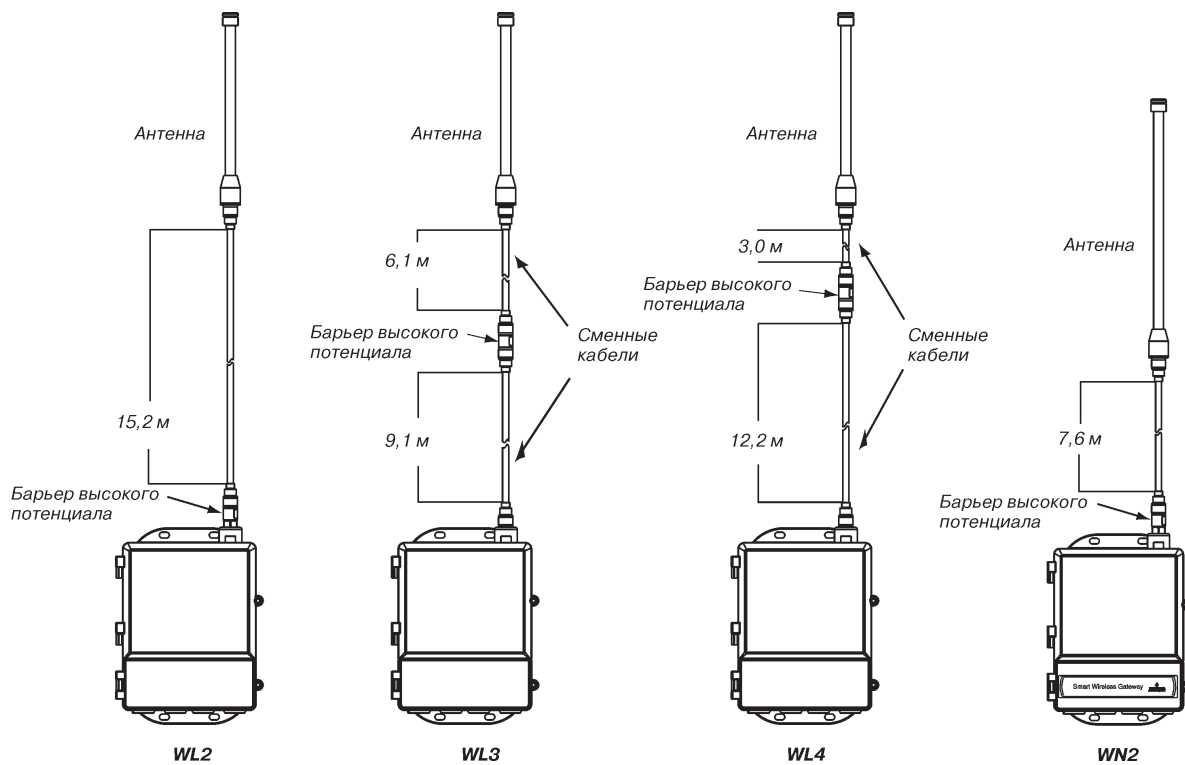


Рис. 8. Варианты выносной всенаправленной антенны.

При заказе беспроводного шлюза 1420 с выносной всенаправленной антенной поставляется уплотнительная лента для установки выносной антенны, а также монтажный кронштейн и барьер высокого потенциала.

Вариант WL2 используется для эксплуатации вне помещения, когда выносная антенна и беспроводной шлюз 1420 устанавливаются вне помещения.

Варианты WL3 и WL4 применяются в тех случаях, когда беспроводной шлюз 1420 устанавливается в помещении, барьер высокого потенциала монтируется на наружной стене и выносная антенна устанавливается вне помещения.

Для удобства монтажа коаксиальные кабели выносных антенн WL3 и WL4 взаимозаменяемы.

Внимание! Исполнения с выносными антеннами WL2, WL3, WL4 и WN2 не подходят к шлюзам с интегральной антенной.

ИНФОРМАЦИЯ ДЛЯ ОФОРМЛЕНИЯ ЗАКАЗА

В графе “Стандарт” отмечены ● популярные исполнения с минимальным сроком поставки.

Код	Описание изделия	Стандарт
1420	Беспроводной шлюз 1420	
Входное питание	Стандарт	
A	Ном. режим 24 В пост.тока (10,5...30 В)	●
Порты Ethernet		
1	Один порт Ethernet 10/100 base T с разъемом RJ45	●
2	Два порта Ethernet (имеют отдельные IP адреса, защищены межсетевым экраном, не выполняют перенаправление пакетов)	●
Передача данных		
A3	2,4 ГГц, DSSS (прямое расширение спектра), протокол <i>WirelessHART</i> , период обновления данных конфигурируется пользователем	●
Порты RS485 (последовательный интерфейс)		
N	Отсутствует	●
A	Порт RS485 (Modbus RTU)	●
Протоколы обмена данными Ethernet		
2	Modbus TCP-IP	
4	Modbus TCP-IP, OPC	●
5	Интеграция с Дельта В	
6	Интеграция с Овацией	
7	EtherNet-IP	
8	EtherNet-IP, Modbus TCP-IP	
ОПЦИИ (указывается вместе с выбранным номером модели)		
Сертификат взрывозащиты		
NM	Сертификат соответствия требованиям Таможенного союза (EAC) - Exp	●
Расширенная опциональность		
RD	Резервирование шлюза (необходимо выбрать опцию двух портов Ethernet код 2, не доступно с опцией интеграции с Delta V код 5)	●
Кабельные вводы		
J1	Резьба кабельного ввода M20X1,5	●
J2	Резьба кабельного ввода PG 13,5	
J3	Резьба кабельного ввода 3/4 NPT	
Выносные антенны (легкой сборки)		
WL2	Выносная антенна, кабель 15,2 м, для установки шлюза вне помещения, барьер высокого потенциала	●
WL3	Выносная антенна, кабель 6,1 м и 9,1 м для установки шлюза в помещении, барьер высокого потенциала и антенна вне помещения	●
WL4	Выносная антенна, кабель 3,0 м и 12,2 м для установки шлюза в помещении, барьер высокого потенциала и антенна вне помещения	●
WN2	Выносная антенна с высоким коэффициентом усиления, кабель 7,6 м, барьер высокого потенциала	
Пример кода модели для заказа: 1420 A 2 A3 A 2 NM		

Беспроводной шлюз 1410



- **Связь беспроводных полевых сетей по беспроводному протоколу *WirelessHART***
- **Обеспечение одновременного подключения до 100 беспроводных приборов**
- **Прием и передача данных в диапазоне частот 2,4 ГГц с использованием стандарта IEEE 802.15.4**
- **Многоуровневый подход к обеспечению безопасности работы беспроводной сети - технологии защиты DSSS, Secure HTTP, SSL**
- **Удаленная передача данных и конфигурирование с помощью Web-интерфейса или ПО AMS**
- **Работа в диапазоне температур окружающей среды -40...75°C**

Шлюз 1410 обеспечивает связь беспроводных сетей *WirelessHART* с любой хост-системой. Шлюз управляет сетью беспроводных приборов, обеспечивает сбор данных от полевых приборов и интеграцию этих данных в систему верхнего уровня, используя стандартные протоколы обмена данными.

Решение на базе беспроводного шлюза 1410 в комплекте с беспроводным интерфейсным модулем Rosemount 781 позволяет организовывать беспроводные сети в удаленных местах и во взрывоопасных зонах.

**Интеграция с системами верхнего уровня посредством интерфейсов:
Ethernet (Modbus TCP/IP, OPC, HART-IP)
RS 485 (Modbus RTU)**

НАЗНАЧЕНИЕ И ОБЛАСТЬ ПРИМЕНЕНИЯ

Беспроводной шлюз 1410 обеспечивает связь самоорганизующихся беспроводных сетей Smart Wireless с любыми системами верхнего уровня и информационными приложениями. Передача данных по протоколу Modbus через интерфейс RS485 или локальную сеть Ethernet обеспечивает универсальную интеграцию и системную совместимость. Дополнительная функциональная поддержка OPC или EtherNet/IP со стороны шлюза обеспечивает возможность связи с новыми системами и приложениями при одновременной поддержке более широкого набора данных. Прием и передача данных в беспроводной сети осуществляется по радиосигналу на рабочей частоте 2,4-2,4835 ГГц по WirelessHART протоколу.

Шлюз поддерживает одновременное подключение до 25 беспроводных измерительных приборов. Дополнительные устройства можно добавить в любой момент. Нет необходимости настраивать каналы связи, поскольку шлюз управляет сетью в автоматическом режиме. Данная функциональная возможность также гарантирует, что беспроводные полевые устройства WirelessHART будут иметь надежный канал для обмена данными. В отличие от большинства беспроводных приборов, которые требуют наличия прямой видимости между ними и шлюзом для передачи информации, в самоорганизующихся сетях Smart Wireless беспроводные полевые приборы сами взаимодействуют друг с другом.

Двумя ключевыми компонентами, обеспечивающими надежность, являются наличие нескольких независимых путей передачи информации для каждого прибора и автоматический выбор маршрута. Это позволяет достигнуть надежности передачи данных более чем 99%. Возможность автоматического выбора нескольких путей прохождения сигнала позволяет использовать беспроводные сети без проведения дополнительного обследования технологического объекта перед установкой измерительных приборов. Самоорганизующиеся сети изначально спроектированы для надежной работы даже в сложных условиях. Возможность выбора маршрута передачи и автоматическая настройка сети позволяют избежать влияния физических помех, таких как строительные леса и временные конструкции, путем автоматической реорганизации сети в обход препятствий.

ЗАЩИТА ИНФОРМАЦИИ

Беспроводной шлюз 1410 обеспечивает возможность управления уровнями защиты информации в беспроводных сетях. Безопасность связи - это способность передавать контролируемые данные от надежного источника информации к надежному приемнику информации без вмешательства третьих сторон в шлюзе используется многоуровневый подход к обеспечению безопасности работы сети, используя следующие методики:

Аутентификация – осуществление проверки регистрационной информации отправителя и получателя данных.

Верификация – проверка достоверности данных.

Шифрование - 128-битное кодирование данных.

Управление ключами - периодическое изменение ключей шифрования данных, автоматически управляемое беспроводным шлюзом.

Защита от помех – передача широкополосных сигналов с прямой последовательностью (DSSS, Direct Sequencing Spread Spectrum).

Шлюз и информационная система использует защищенный HTTP (Secure HTTP) и безопасные соединения SSL (протокол защищенных сокетов) для коммуникации в сети Ethernet с системой управления, все незадействованные порты остаются закрытыми.

КОММУНИКАЦИОННЫЕ ХАРАКТЕРИСТИКИ

RS485 с гальванической развязкой

- 2-х проводная коммуникационная линия для многоточечных соединений по протоколу Modbus RTU;
- скорость передачи информации: 9600, 19200, 38400 или 57600 бод;
- протокол Modbus RTU;

- кабельное подключение (длина линии связи до 1500 м, одиночная экранированная витая пара сечением от 0,78 до 1,1 мм², 18 AWG).

Ethernet

- коммуникационный Ethernet-порт 10base-T/100base-TX, дополнительно подключение второго порта Ethernet;
- протоколы Modbus TCP, OPC, HART-IP, https (для Web-интерфейса);
- кабельное подключение (длина до 100м) экранированный кабель категории 5E.

EtherNet-IP

- поддержка протокола Ethernet-IP для 32-битовых значений с плавающей точкой и целых чисел;
- входные и выходные переменные Ethernet-IP конфигурируются пользователем через web-интерфейс;
- технические требования Ethernet-IP управляются и распространяются ассоциацией ODVA.

Modbus (RTU и TCP для 32-битовых значений с плавающей точкой, целочисленных и масштабируемых целочисленных значений)

Количество регистров Modbus задается пользователем. Поддерживаются протоколы Modbus RTU и Modbus TCP для 32-битовых значений с плавающей точкой, целочисленных и масштабируемых целочисленных значений.

OPC-сервер (протокол OPC DA v2, v3)

Любой стандартный выход или параметр можно сделать доступным для OPC-клиента.

ОСНОВНЫЕ ПАРАМЕТРЫ ШЛЮЗА

Параметры сети

Питание 10,5...30 В постоянного тока (номинальный режим - 24 В).

Потребляемый рабочий ток определяется, исходя из средней потребляемой мощности 3,6 Вт (рис.1).

Эффективная излучаемая мощность максимум 10 мВт/10 дБм. Мгновенный пусковой потребляемый ток до 2 раз превышает рабочий ток.



Рис. 1.

Климатическое исполнение

Температура окружающей среды от -40 до 75°C.

Относительная влажность воздуха 10...90%.

Материал

Корпус – полимер.

Антенна – антенна из каучука с разъемом SMA.

Масса – 0,318 кг.

Самоорганизующаяся беспроводная сеть

Протокол WirelessHART 2,4 ГГц. DSSS.

Время обновления показаний 1,4,8,16,32 сек или от 1 до 60 мин.

Приборов на один шлюз:

- до 25 приборов - для шлюзов с кодом опции беспроводного конфигурирования А;
- до 100 приборов - для шлюзов с кодом опции беспроводного конфигурирования D.

Обновление данных:

- 100 приборов - 10 с;
- 50 приборов - 5 с;
- 25 приборов - 2 с;
- 12 приборов - 1 с.

ГАБАРИТНЫЕ И ПРИСОЕДИНИТЕЛЬНЫЕ РАЗМЕРЫ

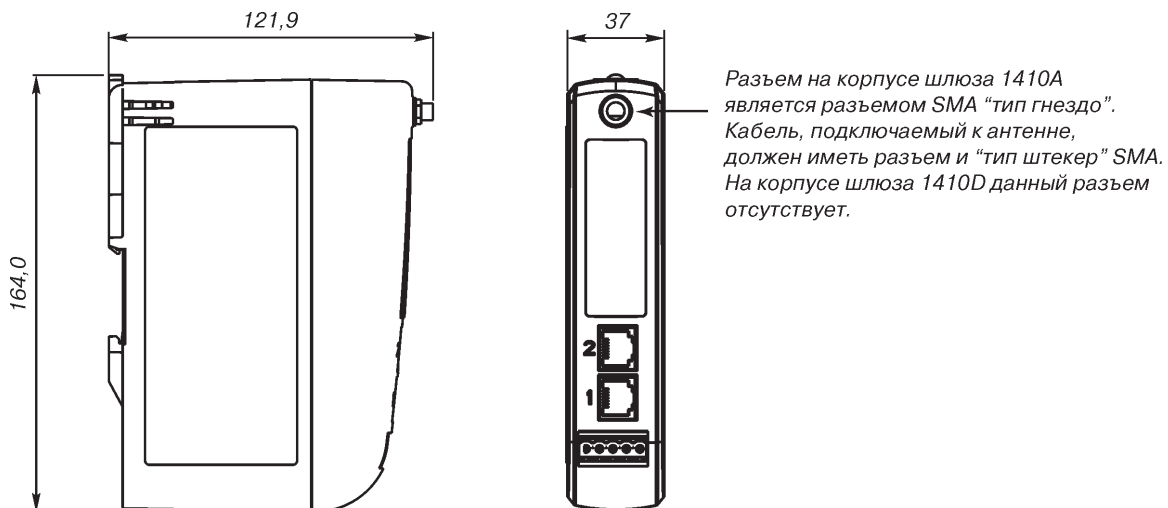


Рис.2. Беспроводной шлюз Rosemount 1410.

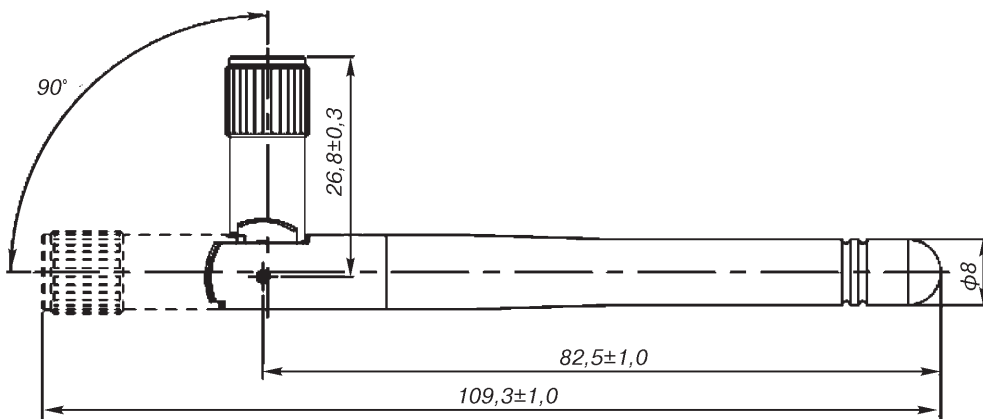


Рис.3. Габаритные размеры базовой антенны WX2.

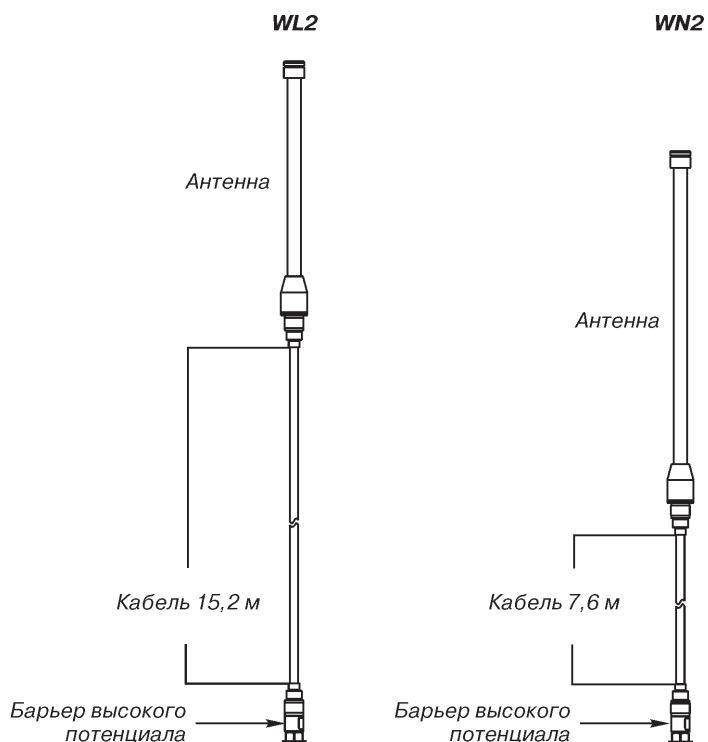


Рис.4. Комплект выносной всенаправленной антенны.

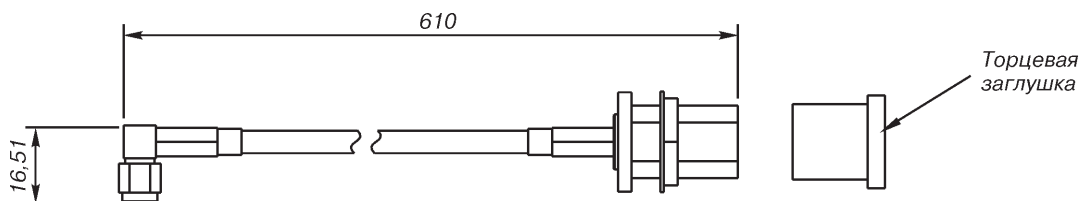


Рис. 5. Габаритные размеры кабеля с адаптером типа SMA-to-N.

ИНФОРМАЦИЯ ДЛЯ ОФОРМЛЕНИЯ ЗАКАЗА

В графе “Стандарт” отмечены ● популярные исполнения с минимальным сроком поставки.

Беспроводной шлюз Rosemount 1410

Код	Описание изделия	Стандарт
1410	Беспроводной шлюз 1410	
Беспроводное конфигурирование		
A	до 25 устройств в сети (10,5-30 В пост. тока)	●
D ¹⁾	До 100 устройств в сети (10,5-30 В пост.тока)	
Порты Ethernet		
1	Один активный порт Ethernet 10/100 base T с разъемом RJ45	●
2	Два порта Ethernet (имеют отдельные IP-адреса, защищены межсетевым экраном и не выполняют перенаправление пакетов)	●
Порты RS485 (последовательный интерфейс)		
N	Нет	●
A	Порт RS485 (Modbus RTU)	●
Протоколы обмена данными Ethernet		
D1	Modbus TCP-IP	
D2	OPC	
D3	EtherNet-IP	
D4 ²⁾	Modbus TCP/IP, OPC	●
D5 ²⁾	EtherNet-IP, Modbus TCP-IP	
D6 ²⁾	EtherNet-IP, OPC	
E2	Интеграция с Овацией	
E3 ³⁾	Только Web-сервер	
Варианты исполнения антенны		
WX2 ⁴⁾	Базовая антенна	●
WL2 ⁴⁾	Выносная антенна в комплекте с кабелем и адаптером типа SMA-to-N	●
WN2 ⁴⁾	Выносная антенна с высоким коэффициентом усиления в комплекте с кабелем с адаптером типа SMA-to-N	●
WNA ⁵⁾	Для применения с интерфейсным модулем 781	●
Сертификат взрывозащиты		
NA	Не взрывозащищенный	●
NM	Сертификат соответствия требованиям Таможенного союза (EAC) - Exp	●
Расширенная опциональность		
RD ⁵⁾	Резервирование шлюза	●
Пример кода модели для заказа: 1410 A 1 N D1 WL2 NA		

¹⁾ Необходимо заказать отдельной строкой беспроводной интерфейсный модуль 781.

²⁾ Рекомендуется выбрать код 2 опции Порты Ethernet.

³⁾ Требуется код А опции "Порт RS485 (последовательный интерфейс)".

⁴⁾ Применяется с кодом беспроводного конфигурирования А.

⁵⁾ Применяется с кодом беспроводного конфигурирования D.

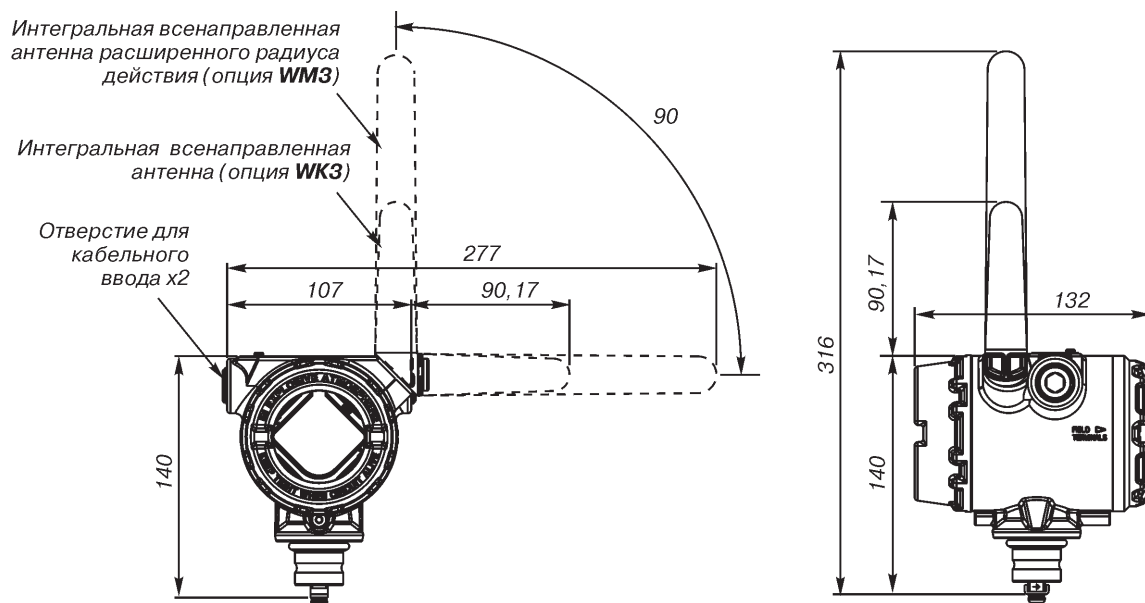


Рис. 6. Беспроводной интерфейсный модуль Rosemount 781.

**ИНФОРМАЦИЯ ДЛЯ ОФОРМЛЕНИЯ ЗАКАЗА
на беспроводной интерфейсный модуль 781**

Код	Описание изделия	Стандарт
781	Беспроводной интерфейсный модуль	●
Физическое подключение		
A1	Порт RS485	●
Тип корпуса		Материал
D	Корпус с двумя отсеками	Алюминий
E	Корпус с двумя отсеками	Нержавеющая сталь
Резьба кабельного ввода		
1	1/2-14 NPT	●
2	M20x1,5	●
Исполнение по взрывозащите		
IM ¹⁾	Сертификат соответствия требованиям таможенного союза (EAC) - Exia	●
NA	Невзрывозащищенное	●
Периодичность обновления показаний, рабочая частота и протокол		
WA3	Период опроса конфигурируется пользователем, рабочая частота 2,4 ГГц, модуляция DSSS (Direct Sequence Spread Spectrum, широкополосная модуляция с прямым расширением спектра), WirelessHART	●
Антенна, питание		
WK3	Интегральная всенаправленная антенна, 10–30 В пост. тока	●
WM3	Интегральная всенаправленная антенна расширенного радиуса действия, 10–30 В пост. тока	●
Дисплей		
M5	ЖК-индикатор	●
Кабельный ввод		
G2	Для кабеля диаметром от 7,5 до 11,9 мм	
G4	Для кабеля диаметром от 3 до 8 мм	
Пример кода модели для заказа: 781 A1 D 1 NM WA3 WK3 M5		

¹⁾ При использовании 781 со шлюзом 1410 необходимо использовать соответствующий искробезопасный барьер.

Преобразователь сигнала HART в беспроводной *WirelessHART* 775



- Предоставляет возможность получать данные по беспроводному протоколу *WirelessHART* с проводного прибора
- Преобразует проводной сигнал HART в беспроводный *WirelessHART*
- Обеспечивает доступ к дополнительной информации HART, например, к диагностическим и многопараметрическим данным
- Работает в диапазоне температур окружающей среды $-40...85^{\circ}\text{C}$
- Степень защиты не ниже IP 66

Преобразователь 775 позволяет интегрировать в беспроводную сеть SmartWireless любой проводной датчик, имеющий выходной сигнал 4-20 мА/HART.

НАЗНАЧЕНИЕ И ОБЛАСТЬ ПРИМЕНЕНИЯ

Предназначен для передачи данных с любого проводного датчика, имеющего выходной сигнал 4-20 мА + HART по беспроводному протоколу *WirelessHART*.

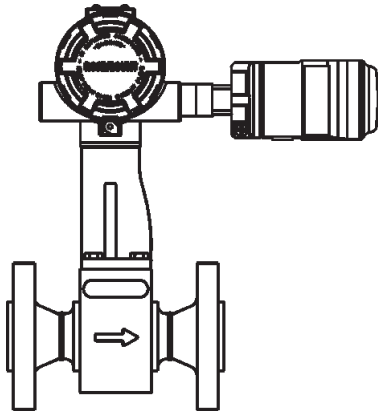


Рис. 1.

775 передает данные на шлюз 1420. Это позволяет осуществлять интеграцию любого проводного прибора в беспроводную сеть Smart Wireless, а также осуществлять удаленное конфигурирование приборов.

ОСНОВНЫЕ ТЕХНИЧЕСКИЕ ХАРАКТЕРИСТИКИ

- **Входной сигнал**
Любое 2-х или 4-х проводное устройство с выходом HART 5.0.
- **Выходной сигнал**
Цифровой сигнал по беспроводному протоколу *WirelessHART*.
- **Частота опроса**
Выбирается пользователем от 8 секунд до 60 мин.
- **Коммуникации с датчиком *Wireless* через THUM-адаптер**
- через WEB-интерфейс (предпочтительно в Internet Explorer);
- ПО AMS Wireless Configurator через HART-модем (оба варианта бесплатны, беспроводной шлюз 1420 соединяется с компьютером по Ethernet);
- HART-коммуникатор (подсоединяется к клеммному блоку непосредственно датчика)
- **Электромагнитная совместимость (EMC)**
Отвечают всем требованиям EN 61326-1; 2006 при выполнении монтажа экранированным кабелем.
- **Выходная радиочастотная мощность антенны**
Внутренняя антенна (опция WK9): максимум 10 мВт (10 дБм)

КОНСТРУКТИВНЫЕ ОСОБЕННОСТИ. ПОДКЛЮЧЕНИЯ

- **Степень защиты от пыли и влаги:** IP66
- **Корпус**
- алюминий или нержавеющая сталь 316 SST;
- покрытие - полиуретановый краситель;
- уплотнительное кольцо крышки - Buna-N (нитрилкаучук);
- адаптер M20 нерж.сталь.
- **Антенна**
Встроенная ненаправленная антенна, полибутиадитерефталат (PBT)/поликарбонат (PC).

● Подключение питания

Монтаж 775 осуществляется непосредственно к кабельному вводу любого 2-х или 4-х проводного прибора с выходом HART 5.0 или удаленно через кабель.

Адаптер подключается в действующий контур 4-20 мА и получает питание за счет отбора мощности, чем вызывает падение напряжения на контуре. Величина падения изменяется линейно от 2,25 В при 3,5 мА до 1,2 В при 25 мА, но это не влияет на сигнал 4-20 мА в контуре. В состоянии отказа напряжение составляет 2,5 В.

Минимальная нагрузка в контуре равна 250 Ом. Для обеспечения нормального функционирования источник питания контура должен иметь запас по напряжению не менее 2,5 В на нагрузке 250 Ом.

● Габаритные размеры

См. рис. "Габаритные размеры" настоящего раздела

● Масса

- в алюминиевом корпусе 0,29 кг;
- в корпусе из нерж.стали 0,5 кг.

МАРКИРОВКА ВЗРЫВОЗАЩИТЫ

0ExiaIICT4 X или ExnAIICT4 X

РАЗРЕШИТЕЛЬНЫЕ ДОКУМЕНТЫ

Сертификат соответствия требованиям технического регламента Таможенного союза TC RU C-US.AA87.B.00993.

ЭКСПЛУАТАЦИОННЫЕ ХАРАКТЕРИСТИКИ

- **Рабочие условия эксплуатации:**
- относительная влажность 0...100% без конденсата;
- температура окружающего воздуха -40...85°C,
- **Воздействие вибрации**
Отсутствует при испытаниях в соответствии с требованиями стандарта IEC60770-1:
Высокий уровень вибраций - монтаж в полевых условиях или на трубе 10-60 Гц с максимальной амплитудой смещений 0,21 мм в диапазоне от 60 до 500 Гц с ускорением 2g.

ГАБАРИТНЫЕ РАЗМЕРЫ

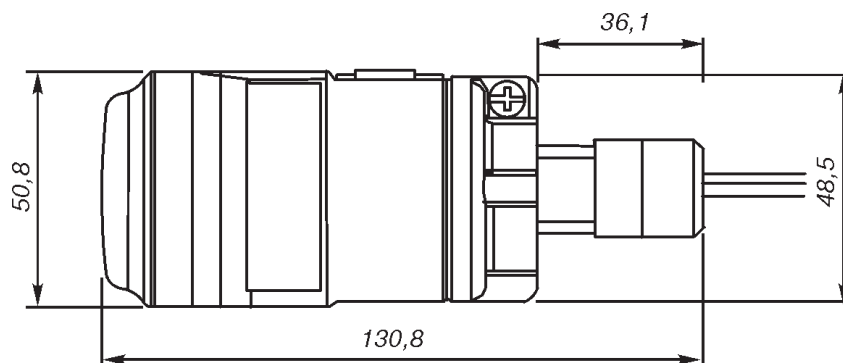


Рис. 2.

ИНФОРМАЦИЯ ДЛЯ ОФОРМЛЕНИЯ ЗАКАЗА

В графе “Стандарт” отмечены ● популярные исполнения с минимальным сроком поставки.

Rosemount 775

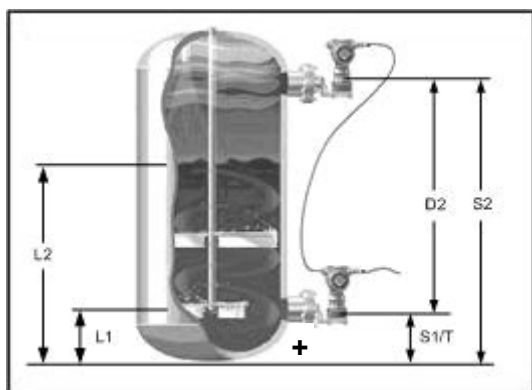
Таблица 1

Код	Описание изделия	Стандарт
775	Преобразователь сигнала HART в беспроводной <i>WirelessHART</i>	●
Выходной сигнал		
X	<i>WirelessHART</i>	●
Корпус		
D	Алюминий	●
E	Нержавеющая сталь 316 SSL	
Монтажное соединение		
1	1/2-14 NPT	●
2	M20-адаптер	●
Функциональные возможности Plant WEB		
1	Данные HART	●
Сертификат взрывозащиты		
NA	Не взрывозащищенный	●
IM	Сертификат соответствия требованиям Таможенного союза - (EAC) - Exia	●
NM	Сертификат соответствия требованиям Таможенного союза - (EAC) - Exn	●
KM	Сертификат соответствия требованиям Таможенного союза - (EAC) - Exia и Exn	●
Частота обновления данных, протокол		
WA3	Частота обновления данных конфигурируется пользователем, 2,4 ГГц DSSS, <i>WirelessHART</i>	●
Антенна		
WK9	Встроенная антенна, питание от измерительного контура	●
Типовой номер модели: 775 X D 1 1 IM WA3 WK9		

Опросный лист для выбора датчика давления 3051S с электронным выносным сенсором для измерения уровня

Дата:	Контактное лицо:
Заказчик:	
Адрес:	
Телефон/ факс/ e-mail:	

Закрытый резервуар (под давлением)



L1 = L2 =
S1 / T = S2 =

L1 – минимальный уровень
L2 – максимальный уровень
S1/T – расстояние между нижним отбором давления и дном резервуара
S2 – расстояние между верхним отбором давления и дном резервуара

ДАнные о процессе

Рабочее давление: Мин: Рабоч: Макс:

Температура процесса со стороны высокого давления: Мин: Рабоч: Макс:

Температура процесса со стороны низкого давления: Мин: Рабоч: Макс:

Температура окружающей среды со стороны высокого давления: Мин: Макс:

Температура окружающей среды со стороны низкого давления: Мин: Макс:

*Технологическая среда: Плотность, кг/м³:

Требуемая погрешность измерения, %:

Примечания:

СТОРОНА ВЫСОКОГО ДАВЛЕНИЯ (ЗНАК «+» НА СХЕМЕ), ПЕРВИЧНЫЙ СЕНСОР

Тип подключения к процессу (фланцевый, резьбовой):

Размер подключения к процессу: Тип уплотнительной поверхности для фланцевого подключения:

* Материалы: Разделительной мембраны: Монтажного фланца:

вентильный блок (для резьбового соединения), количество вентиляей:

** Производитель не несет ответственности за выбор материала разделительной мембраны и монтажного фланца, и предоставляет тот материал, который будет указан заказчиком*

Ответный фланец (при фланцевом монтаже) и уплотнение со стороны технологического процесса в комплекте не поставляется и заказывается отдельно. Просим Вас сообщить дополнительно:

Материал ответного фланца: Материал уплотнения со стороны технологического процесса:

СТОРОНА НИЗКОГО ДАВЛЕНИЯ (ЗНАК «←» НА СХЕМЕ), ВТОРИЧНЫЙ СЕНСОР

Тип подключения к процессу (фланцевый, резьбовой):

Размер подключения к процессу: Тип уплотнительной поверхности для фланцевого подключения:

*Материалы: Разделительной мембраны: Монтажного фланца:

вентильный блок (для резьбового соединения), количество вентиляей:

**Производитель не несет ответственности за выбор материала разделительной мембраны и монтажного фланца, и предоставляет тот материал, который будет указан заказчиком*

Ответный фланец (при фланцевом монтаже) и уплотнение со стороны технологического процесса в комплекте не поставляется и заказывается отдельно. Просим Вас сообщить дополнительно:

Материал ответного фланца: Материал уплотнения со стороны технологического процесса:

ТРЕБОВАНИЯ К ДАТЧИКУ 3051S С ВЫНОСНЫМ ЭЛЕКТРОННЫМ СЕНСОРОМ

Количество:

Позиция по проекту (тэг):

Выходной сигнал	4-20 мА с цифровым сигналом на базе HART-протокола																														
Исполнение по взрывозащите	<input type="checkbox"/> искробезопасная электрическая цепь <input type="checkbox"/> взрывонепроницаемая оболочка <input type="checkbox"/> общепромышленное исполнение																														
Дополнительные опции	<input type="checkbox"/> встроенный индикатор <input type="checkbox"/> катушка с соединительным кабелем: <table style="width: 100%; border-collapse: collapse;"> <thead> <tr> <th style="text-align: left; border-bottom: 1px solid black;">Серый кабель общепром.</th> <th style="text-align: left; border-bottom: 1px solid black;">Синий кабель для искробез. прим.</th> <th style="text-align: left; border-bottom: 1px solid black;">Бронированный кабель с армированием 1/2"</th> </tr> </thead> <tbody> <tr><td>- 7,62 м <input type="checkbox"/></td><td>- 7,62 м <input type="checkbox"/></td><td>- 7,62 м <input type="checkbox"/></td></tr> <tr><td>- 15,2 м <input type="checkbox"/></td><td>- 15,2 м <input type="checkbox"/></td><td>- 15,2 м <input type="checkbox"/></td></tr> <tr><td>- 30,5 м <input type="checkbox"/></td><td>- 30,5 м <input type="checkbox"/></td><td>- 22,8 м <input type="checkbox"/></td></tr> <tr><td>- 45,7 м <input type="checkbox"/></td><td>- 45,7 м <input type="checkbox"/></td><td>- 30,5 м <input type="checkbox"/></td></tr> <tr><td>- 60,96 м <input type="checkbox"/></td><td>- 60,96 м <input type="checkbox"/></td><td>- 38,1 м <input type="checkbox"/></td></tr> <tr><td>- 68,58 м <input type="checkbox"/></td><td>- 68,58 м <input type="checkbox"/></td><td></td></tr> <tr><td>- 91,44 м <input type="checkbox"/></td><td></td><td></td></tr> <tr><td>- 121,9 м <input type="checkbox"/></td><td></td><td></td></tr> <tr><td>- 152,4 м <input type="checkbox"/></td><td></td><td></td></tr> </tbody> </table>	Серый кабель общепром.	Синий кабель для искробез. прим.	Бронированный кабель с армированием 1/2"	- 7,62 м <input type="checkbox"/>	- 7,62 м <input type="checkbox"/>	- 7,62 м <input type="checkbox"/>	- 15,2 м <input type="checkbox"/>	- 15,2 м <input type="checkbox"/>	- 15,2 м <input type="checkbox"/>	- 30,5 м <input type="checkbox"/>	- 30,5 м <input type="checkbox"/>	- 22,8 м <input type="checkbox"/>	- 45,7 м <input type="checkbox"/>	- 45,7 м <input type="checkbox"/>	- 30,5 м <input type="checkbox"/>	- 60,96 м <input type="checkbox"/>	- 60,96 м <input type="checkbox"/>	- 38,1 м <input type="checkbox"/>	- 68,58 м <input type="checkbox"/>	- 68,58 м <input type="checkbox"/>		- 91,44 м <input type="checkbox"/>			- 121,9 м <input type="checkbox"/>			- 152,4 м <input type="checkbox"/>		
Серый кабель общепром.	Синий кабель для искробез. прим.	Бронированный кабель с армированием 1/2"																													
- 7,62 м <input type="checkbox"/>	- 7,62 м <input type="checkbox"/>	- 7,62 м <input type="checkbox"/>																													
- 15,2 м <input type="checkbox"/>	- 15,2 м <input type="checkbox"/>	- 15,2 м <input type="checkbox"/>																													
- 30,5 м <input type="checkbox"/>	- 30,5 м <input type="checkbox"/>	- 22,8 м <input type="checkbox"/>																													
- 45,7 м <input type="checkbox"/>	- 45,7 м <input type="checkbox"/>	- 30,5 м <input type="checkbox"/>																													
- 60,96 м <input type="checkbox"/>	- 60,96 м <input type="checkbox"/>	- 38,1 м <input type="checkbox"/>																													
- 68,58 м <input type="checkbox"/>	- 68,58 м <input type="checkbox"/>																														
- 91,44 м <input type="checkbox"/>																															
- 121,9 м <input type="checkbox"/>																															
- 152,4 м <input type="checkbox"/>																															
Планируемое место эксплуатации (в помещении / на открытом воздухе, установлен в обогреваемом / не обогреваемом шкафу, под козырьком / навесом, пр.)																															
Примечания (защита от переходных процессов, выносной индикатор и т.д.):																															

Заполненный опросный лист необходимо направлять на единый электронный адрес или факс Центра Поддержки Заказчиков (CIS-Support@emerson.com или ф. (351) 799-55-88) или в региональное представительство (координаты на сайте www.metran.ru)



Опросный лист для выбора многопараметрического преобразователя 3051SMV, 4088

* поля, обязательные для заполнения!

Общая информация		
Предприятие *:	Дата заполнения:	
Контактное лицо *:	Тел. / факс *:	
Адрес *:	E-mail:	
Опросный лист №	Позиция по проекту:	
Параметр	1	2
Количество *		
Назначение		
Тип сужающего устройства Заказчика*		
Измеряемая среда		
Перепад давления на сужающем устройстве*	от ____ до ____	от ____ до ____
Тип измеряемого статического давления	абсолютное избыточное	абсолютное избыточное
Температура окружающей среды	от ____ до ____ °С	от ____ до ____ °С
Температура измеряемой среды	от ____ до ____ °С	от ____ до ____ °С
Статическое давление	от ____ до ____ МПа (кгс/см ²)	от ____ до ____ МПа (кгс/см ²)
Значение расхода	____ мин ____ макс	____ мин ____ макс
Единицы измерения расхода	____	____
Монтаж датчика		
Способ монтажа датчика	Резьба: тип ____ наруж <input type="checkbox"/> внутр <input type="checkbox"/>	Резьба: тип ____ наруж <input type="checkbox"/> внутр <input type="checkbox"/>
	На кронштейне Трубный монтаж: <input type="checkbox"/> На плоскую поверхность: <input type="checkbox"/>	На кронштейне Трубный монтаж: <input type="checkbox"/> На плоскую поверхность: <input type="checkbox"/>
Требования к исполнению датчика		
Исполнение по взрывозащите	<input type="checkbox"/> общепромышленное <input type="checkbox"/> взрывонепр. оболочка (Exd) <input type="checkbox"/> искробезопасная цепь (Exia)	<input type="checkbox"/> общепромышленное <input type="checkbox"/> взрывонепр. оболочка (Exd) <input type="checkbox"/> искробезопасная цепь (Exia)
Термопреобразователь сопротивления Pt100		
Термопреобр-ль сопротивления Pt100	<input type="checkbox"/> Да <input type="checkbox"/> нет	<input type="checkbox"/> Да <input type="checkbox"/> нет
Защитная гильза	<input type="checkbox"/> Да <input type="checkbox"/> нет	<input type="checkbox"/> Да <input type="checkbox"/> нет
Максимальная скорость потока, м/с	____	____
Глубина погружения защитного кармана	____ мм	____ мм
Материал защитной гильзы	____	____
Тип защитной гильзы	<input type="checkbox"/> ввертной <input type="checkbox"/> приварной <input type="checkbox"/> фланцев	<input type="checkbox"/> ввертной <input type="checkbox"/> приварной <input type="checkbox"/> фланцев
Присоединительный размер	____	____
Длина соединительного кабеля для ТСП	<input type="checkbox"/> 3,66 м <input type="checkbox"/> 7,32 м <input type="checkbox"/> 22,86 м	<input type="checkbox"/> 3,66 м <input type="checkbox"/> 7,32 м <input type="checkbox"/> 22,86 м
Дополнительное оборудование, аксессуары		
ЖК-индикатор	<input type="checkbox"/>	<input type="checkbox"/>
Вентильный блок (n = ____)	<input type="checkbox"/>	<input type="checkbox"/>
HART-коммуникатор TREX	<input type="checkbox"/>	<input type="checkbox"/>
Конфигур-ное ПО "Помощник инженера"	<input type="checkbox"/>	<input type="checkbox"/>
Примечания: (конкретный тип датчика; защита от переходных процессов; внешний винт заземления и т.д.)	____	____

Заполненный опросный лист необходимо направлять на единый электронный адрес или факс Центра Поддержки Заказчиков (CIS-Support@emerson.com или ф. (351) 799-55-88) или в региональное представительство (координаты на сайте www.emerson.ru/automation)

Найти электронный документ



**Опросный лист для выбора
датчиков давления 3051S, 3051, 2051, 2088**

* поля, обязательные для заполнения!

Общая информация			
Предприятие*:		Дата заполнения:	
Контактное лицо*:		Тел/факс*:	
Адрес*:		E-mail:	
Опросный лист №			
Параметр	1	2	
Количество*			
Позиция по проекту (тэг)			
Измеряемый параметр*	Избыточное давление <input type="checkbox"/> Абсолютное давление <input type="checkbox"/> Перепад давления <input type="checkbox"/> Разрежение <input type="checkbox"/> Гидростатическое давл. <input type="checkbox"/>	Избыточное давление <input type="checkbox"/> Абсолютное давление <input type="checkbox"/> Перепад давления <input type="checkbox"/> Разрежение <input type="checkbox"/> Гидростатическое давл.: <input type="checkbox"/>	
Измеряемая среда			
Диапазон измерения* (шкала прибора)	от ____ до ____	от ____ до ____	
Требуемая основная приведенная погрешность измерения			
Температура окружающей среды	от ____ до ____ °С	от ____ до ____ °С	
Температура измеряемой среды	от ____ до ____ °С	от ____ до ____ °С	
Статическое давление (для датчиков перепада и гидростатического давления)	от ____ до ____ МПа	от ____ до ____ МПа	
Монтаж датчика			
Способ монтажа датчика	На отборе Резьба: тип ____ наруж <input type="checkbox"/> внутр <input type="checkbox"/>	На отборе Резьба: тип ____ наруж <input type="checkbox"/> внутр <input type="checkbox"/>	
	На кронштейне Трубный монтаж: <input type="checkbox"/> На плоскую поверхность: <input type="checkbox"/>	На кронштейне Трубный монтаж: <input type="checkbox"/> На плоскую поверхность: <input type="checkbox"/>	
	На фланце Тип фланца: ____ Ду (DN): ____ / Ру (PN): ____	На фланце Тип фланца: ____ Ду (DN): ____ / Ру (PN): ____	
Способ монтажа выносной мембраны (если требуется): фланцевый, резьбовой и т.д., укажите размеры			
Длина капилляров выносной мембраны (если требуется)			
Требования к исполнению датчика			
Исполнение по взрывозащите	<input type="checkbox"/> общепромышленное <input type="checkbox"/> взрывонепр. оболочка (Exd) <input type="checkbox"/> искробезопасная цепь (Exia)	<input type="checkbox"/> общепромышленное <input type="checkbox"/> взрывонепр. оболочка (Exd) <input type="checkbox"/> искробезопасная цепь (Exia)	
Дополнительное оборудование, аксессуары			
ЖК-индикатор	<input type="checkbox"/>	<input type="checkbox"/>	
ЖК-индикатор с кнопками для конфигурирования (кроме 3051S)	<input type="checkbox"/>	<input type="checkbox"/>	
Вентильный блок (кол-во вентиляей = ____)	<input type="checkbox"/>	<input type="checkbox"/>	
Примечания: (конкретный тип датчика; защита от переходных процессов; внешний винт заземления; Foundation Fieldbus; WirelessHART и т.д.)			

Заполненный опросный лист необходимо направлять на единый электронный адрес или факс Центра Поддержки Заказчиков (CIS-Support@emerson.com или ф. (351) 799-55-88) или в региональное представительство (координаты на сайте www.emersonprocess.ru)



Найти электронный документ

Опросный лист для выбора датчиков давления Метран-150

* поля, обязательные для заполнения!

Общая информация		
Предприятие*:		Дата заполнения:
Контактное лицо*:		Тел/факс*:
Адрес*:		E-mail:
Опросный лист №	Позиция по проекту (тэг):	Количество*:
Параметры процесса		
Измеряемый параметр*	<input type="checkbox"/> Избыточное давление <input type="checkbox"/> Абсолютное давление <input type="checkbox"/> Перепад давления	<input type="checkbox"/> Разрежение <input type="checkbox"/> Гидростатическое давление
Измеряемая среда		
Диапазон измерения (шкала прибора)*	от ____ до ____	
Требуемая основная приведенная погрешность измерения		
Температура окружающей среды	от ____ до ____ °С	
Температура измеряемой среды	от ____ до ____ °С	
Рабочее избыточное давление (для датчиков перепада и гидростатического давления)*		
Требования к датчику		
Выходной сигнал*	<input type="checkbox"/> 4-20 мА + HART <input type="checkbox"/> 0-5 мА	<input type="checkbox"/> обратный <input type="checkbox"/> квадратный корень (только для датчиков разности давлений)
Соединение с технологическим процессом*	Резьбовое подключение	
	<input type="checkbox"/> М20х1,5	<input type="checkbox"/> ниппель с накидной гайкой материал ниппеля: ____
	<input type="checkbox"/> К ½" <input type="checkbox"/> ½"-14 NPT <input type="checkbox"/> К ¼" <input type="checkbox"/> ¼"-18 NPT	<input type="checkbox"/> наружная резьба <input type="checkbox"/> внутренняя резьба
	Фланцевое соединение, ГОСТ 12815-80 исполнение 2	
	<input type="checkbox"/> DN 50 <input type="checkbox"/> DN 80	<input type="checkbox"/> PN 6 (только для DN 50) <input type="checkbox"/> PN 40
<input type="checkbox"/> другое (сборка с разделительной мембраной 1199) Описание соединения _____		
Электрическое подключение	<input type="checkbox"/> электрический разъем (вилка 2РМГ14, розетка 2РМ14) <input type="checkbox"/> электрический разъем (вилка 2РМГ22, розетка 2РМ22) <input type="checkbox"/> штепсельный разъем DIN	
	Кабельный ввод	
	<input type="checkbox"/> никелированная латунь <input type="checkbox"/> нержавеющая сталь <input type="checkbox"/> полиамид	<input type="checkbox"/> небронированный кабель <input type="checkbox"/> бронированный кабель
Требования к исполнению датчика		
Исполнение по взрывозащите	<input type="checkbox"/> взрывонепр. оболочка (Ex d) <input type="checkbox"/> искробезопасная цепь (Ex ia)	<input type="checkbox"/> комбинированное (Ex ia и Ex d) <input type="checkbox"/> общепромышленное
Дополнительные опции		
<input type="checkbox"/> встроенный ЖК-индикатор <input type="checkbox"/> кнопки для конфигурирования	<input type="checkbox"/> клапанный блок	<input type="checkbox"/> в сборе с клапанным блоком серия _____
<input type="checkbox"/> кронштейн для крепления датчика на трубе ф50 мм <input type="checkbox"/> кронштейн для установки датчика на плоской поверхности		количество вентилей _____
<input type="checkbox"/> гарантия 5 лет		<input type="checkbox"/> кронштейн для крепления клапанного блока на трубе ш50 мм
<input type="checkbox"/> дополнительная маркировочная табличка на проволоке		
Примечания:		

Заполненный опросный лист необходимо направлять на единый электронный адрес или факс Центра Поддержки Заказчиков (CIS-Support@emerson.com или ф. +7 (351) 799-55-88) или в региональное представительство (координаты на сайте www.emersonprocess.ru)



Метран-150. Лист параметров настройки (код С1)

Лист параметров настройки	
Заказчик: _____	№ заказа: _____
№ модели: _____	Позиция в заказе: _____
Маркировка	
Маркировка на табличке ⁴⁾ : _____ (4 строки по 15 символов)	
Программный тэг ¹⁾ : _____ (8 символов)	
Информация о выходном сигнале	
4 мА (0 мА) = _____ 0*	
20 мА (5 мА) = _____ P _{max} *	
Единицы измерения давления = <input type="checkbox"/> Па <input type="checkbox"/> кПа*	
<input type="checkbox"/> бар <input type="checkbox"/> мм рт.ст.	
<input type="checkbox"/> МПа * <input type="checkbox"/> мм вод. ст.	
<input type="checkbox"/> кгс/см ²	
<input type="checkbox"/> кгс/м ²	
Выходной сигнал = <input type="checkbox"/> линейная* <input type="checkbox"/> по закону квадратного корня	
Демпфирование = <input type="checkbox"/> 0,045с <input type="checkbox"/> 0,5 с* <input type="checkbox"/> 1,2с <input type="checkbox"/> 2,5с <input type="checkbox"/> 5с <input type="checkbox"/> 10с	
<input type="checkbox"/> 20с <input type="checkbox"/> 40с	
Информация о датчике ¹⁾	
Описание: _____ (16 знаков)	
Сообщение _____ (32 знака)	
Дата: <input type="checkbox"/> <input type="checkbox"/> / <input type="checkbox"/> <input type="checkbox"/> / <input type="checkbox"/> <input type="checkbox"/>	
день месяц год	
Сообщение о неисправности	
Выходной сигнал неисправности: <input type="checkbox"/> высокий <input type="checkbox"/> низкий*	
Информация о защите	
Защита: <input type="checkbox"/> выключена (OFF)* <input type="checkbox"/> включена (ON)	
Выбор сигнала	
<input type="checkbox"/> 4-20 мА с цифровым сигналом на базе HART-протокола*	
<input type="checkbox"/> Многоточечная связь ²⁾ Адрес датчика давления ³⁾ (1-15): _____	

*Значение по умолчанию

¹⁾ Устанавливается по командам HART-протокола;²⁾ Этот вариант имеет фиксированный ток 4 мА;³⁾ Адрес датчика давления по умолчанию равен 1, если выбран режим многоточечной связи;⁴⁾ Для кода ST.

Метран-150R, Метран-150L. Лист параметров настройки (код С1)

Информация о заказчике

Заказчик: _____ Контактное лицо: _____
 Тел.: _____ Факс/email: _____
 № заказа: _____ Позиция в заказе: _____
 № квотации: _____ № модели: _____
 Подтверждение заказчика: _____

Маркировка

Аппаратный тег¹⁾: _____ (56 символов)
 Программный тег: _____ (8 символов)
 Длинный тег: _____ (32 символов)²⁾

Информация о выходном сигнале

Единицы измерения давления

- дюйм вод. ст. при 4 °C мм вод. ст. при 4 °C см рт. ст. при 0 °C Па г/см²
 дюйм вод. ст. при 60 °F мм вод. ст. при 68 °F м рт. ст. при 0 °C гПА кг/см²
 дюйм вод. ст. при 68 °F см вод. ст. при 4 °C фунт/дюйм² кПА* кг/м²
 фут вод. ст. при 4 °C м вод. ст. при 4 °C фунт/фут² МПа*
 фут вод. ст. при 60 °F дюйм рт. ст. при 0 °C Атм Бар
 фут вод. ст. при 68 °F мм рт. ст. при 0 °C Торр мБар

Выходной сигнал:

- Линейный* По закону квадратного корня

Единицы измерения температуры

- °C* °F

Точки настройки: 4 мА = _____ (0*) 20 мА = _____ (P_{max}*)

Демпфирование (0 – 60 с) = _____ (0,4 с*³)

Информация о датчике

Описание: _____ (16 знаков)
 Сообщение _____ (32 знака)
 Дата: _____ (дата калибровки*)

Информация на индикаторе

- единицы измерения давления* масштабируемая переменная % диапазона
- единицы измерения температуры сенсора* аналоговый сигнал
- загрузка

Переопределение переменных

- Первичная переменная: давление* масштабируемая переменная
- Вторичная переменная: давление масштабируемая переменная
- температура сенсора* аналоговый сигнал % от диапазона
- Третичная переменная: давление масштабируемая переменная
- температура сенсора* аналоговый сигнал % от диапазона
- Четвертичная переменная: давление масштабируемая переменная
- температура сенсора* аналоговый сигнал % от диапазона

Информация о масштабируемой переменной

- Масштабируемая переменная: _____ (5 знаков)
- Функция преобразования:
- Линейная*
- Нижнее значение давления: _____ (в ед. изм. давления)
- Верхнее значение давления: _____ (в ед. изм. давления)
- Нижнее значение масшт. переменной: _____ (в масшт. ед. изм.)
- Верхнее значение масшт. переменной: _____ (в масшт. ед. изм.)
- Линейное смещение: _____ (в ед. изм. давления)
- По закону квадратного корня
- Нижнее значение давления: 0 (в ед. изм. давления)
- Верхнее значение давления: _____ (в ед. изм. давления)
- Нижнее значение масшт. переменной: 0 (в масшт. ед. изм.)
- Верхнее значение масшт. переменной: _____ (в масшт. ед. изм.)
- Отсечка низкого уровня потока: вкл.* выкл. _____ (в масшт. ед. изм.)
- Точки настройки в случае установки масштабируемой переменной первичной:
- 4 мА = _____ (масшт. ед. изм.) 20 мА = _____ (масшт. ед. изм.)

Информация о защите

- Блокировка переключателем: выключена (OFF)* включена (ON)
- Блокировка кнопок настройки ⁴⁾: выключена (OFF)* включена (ON)
- Пароль индикатора ⁵⁾: выключен (OFF)* включен (ON)
- Пароль (4 знака) _ _ _ _
- Блокировка HART²⁾: выключена (OFF)* включена (ON)

Сообщение о сигнале насыщения и аварии

	аварийный сигнал	сигнал насыщения
Базовая*		
<input type="radio"/> высокий*	$\geq 21,75$ мА	20,8 мА
<input type="radio"/> низкий (код СТ)	$\leq 3,75$ мА	3,9 мА
Пользовательская		
<input type="radio"/> высокий (код CR)	ввести значение (от 20,2 до 23) ⁶⁾ _____ мА	(от 20,1 до 22,9) ⁶⁾ _____ мА
<input type="radio"/> низкий (код CS)	ввести значение (от 3,6 до 3,8) ⁷⁾ _____ мА	(от 3,7 до 3,9) ⁷⁾ _____ мА

– выбор только одного параметра из представленных,

– выбор одного или нескольких параметров из представленных.

*Значение по умолчанию

¹⁾ Для кода ST;

²⁾ Доступно только с HART версий 7 (код HR7);

³⁾ для CDR 0 - 3,2 с;

⁴⁾ Устанавливается на кнопки кода DS, DZ, кнопки на индикаторе M4 и дублирующие кнопки;

⁵⁾ Устанавливается для кода M4;

⁶⁾ Значение аварийного сигнала высокого уровня должно быть больше как минимум на 0,1 мА значения насыщения высокого уровня

⁷⁾ Значение аварийного сигнала низкого уровня должно быть как минимум 0,1 мА меньше значения сигнала насыщения.



Опросный лист для выбора датчиков давления Метран-150АС

* поля, обязательные для заполнения!

Общая информация		
Предприятие*:	Дата заполнения:	
Контактное лицо*:	Тел/факс*:	
Адрес*:	E-mail:	
Опросный лист №	Позиция по проекту (тэг):	Количество*:
Параметры процесса		
Измеряемый параметр*	<input type="checkbox"/> Избыточное давление <input type="checkbox"/> Абсолютное давление	<input type="checkbox"/> Разрежение <input type="checkbox"/> Перепад давления
Измеряемая среда		
Диапазон измерения (шкала прибора)*	от _____ до _____	
Требуемая основная приведенная погрешность измерения		
Температура окружающей среды	от _____ до _____ °С	
Температура измеряемой среды	от _____ до _____ °С	
Рабочее избыточное давление (для датчиков перепада давления)*		
Требования к датчику		
Класс безопасности по ОПБ 88/97	<input type="checkbox"/> класс безопасности 2; <input type="checkbox"/> класс безопасности 3; <input type="checkbox"/> класс безопасности 4	
Выходной сигнал*	<input type="checkbox"/> 4-20 мА + HART <input type="checkbox"/> 0-5 мА	<input type="checkbox"/> обратный <input type="checkbox"/> квадратный корень (только для датчиков перепада давления)
Соединение с технологическим процессом*	<input type="checkbox"/> М20х1,5 наруж. резьба	<input type="checkbox"/> ниппель с накидной гайкой материал ниппеля: _____
	<input type="checkbox"/> К ½" внутр. резьба <input type="checkbox"/> К ¼" внутр. резьба	
Электрическое подключение	<input type="checkbox"/> электрический разъем (вилка 2РМГ14, розетка 2РМ14) <input type="checkbox"/> электрический разъем (вилка 2РМГ22, розетка 2РМ22) Кабельный ввод (только для класса безопасности 4)	
	<input type="checkbox"/> никелированная латунь <input type="checkbox"/> нержавеющая сталь <input type="checkbox"/> полиамид	<input type="checkbox"/> небронированный кабель <input type="checkbox"/> бронированный кабель
	<input type="checkbox"/> искробезопасная цепь (Ex ia)	
Дополнительные опции		
<input type="checkbox"/> встроенный ЖК-индикатор		
<input type="checkbox"/> кронштейн для крепления датчика на панели или трубе ϕ 50 мм		
<input type="checkbox"/> гарантия 5 лет		
<input type="checkbox"/> дополнительная маркировочная табличка на проволоке		
<input type="checkbox"/> в сборе с клапанным блоком количество вентилей _____		
<input type="checkbox"/> в сборе с вентилем 08 852 089		
Примечания:		

Заполненный опросный лист необходимо направлять на единый электронный адрес или факс Центра Поддержки Заказчиков (CIS-Support@emerson.com или ф. +7 (351) 799-55-88) или в региональное представительство (координаты на сайте www.emersonprocess.ru)



Найти электронный документ

Опросный лист для выбора датчика давления Метран-75

* поля, обязательные для заполнения!

Общая информация		
Предприятие*:		Дата заполнения:
Контактное лицо*:		Тел/факс*:
Адрес*:		E-mail:
Опросный лист №	Позиция по проекту (тэг):	Количество*:
Параметр		
Измеряемый параметр *	<input type="checkbox"/> Избыточное давление <input type="checkbox"/> Абсолютное давление <input type="checkbox"/> Разрежение	
Измеряемая среда		
Диапазон измерения (шкала прибора) *	от ____ до ____	
Требуемая основная приведенная погрешность измерения	____	
Температура окружающей среды	от ____ до ____ °С	
Температура измеряемой среды	от ____ до ____ °С	
Требования к датчику		
Выходной сигнал:	Только 4-20 мА с цифровым сигналом на базе протокола HART	
Резьбовое соединение с технологическим процессом:	<input type="checkbox"/> M20x1,5	<input type="checkbox"/> ниппель с накидной гайкой материал ниппеля: ____
	<input type="checkbox"/> ½"-14 NPT <input type="checkbox"/> ¼"-18 NPT	<input type="checkbox"/> наружная резьба <input type="checkbox"/> внутренняя резьба
Электрическое подключение	<input type="checkbox"/> электрический разъем (вилка 2РМГ14, розетка 2РМ14) <input type="checkbox"/> электрический разъем (вилка 2РМГ22, розетка 2РМ22) <input type="checkbox"/> штепсельный разъем DIN	
	Кабельный ввод: <input type="checkbox"/> полиамид <input type="checkbox"/> нержавеющая сталь <input type="checkbox"/> не требуется <input type="checkbox"/> никелированная латунь <input type="checkbox"/> небронированный кабель <input type="checkbox"/> бронированный кабель	
Требования к исполнению датчика		
Исполнение по взрывозащите	<input type="checkbox"/> взрывонепр. оболочка (Ex d) <input type="checkbox"/> искробезопасная цепь (Ex ia)	<input type="checkbox"/> комбинированное (Ex ia и Ex d) <input type="checkbox"/> общепромышленное
Дополнительные опции		
<input type="checkbox"/> встроенный ЖК-индикатор <input type="checkbox"/> кнопки для конфигурирования		
<input type="checkbox"/> кронштейн для крепления датчика на трубе ш60 мм или на плоской поверхности		
<input type="checkbox"/> клапанный блок <input type="checkbox"/> в сборе с датчиком <input type="checkbox"/> модель 0106 <input type="checkbox"/> модель 0306	Количество вентиляей: <input type="checkbox"/> один <input type="checkbox"/> два	
Примечания:		

Заполненный опросный лист необходимо направлять на единый электронный адрес или факс Центра Поддержки Заказчиков (CIS-Support@emerson.com или ф. (351) 799-55-88) или в региональное представительство (координаты на сайте www.emersonprocess.ru)



Информация на индикаторе					
<input type="checkbox"/>	единицы измерения давления*	<input type="checkbox"/>	% диапазона	<input type="checkbox"/>	загрузка
<input type="checkbox"/>	единицы измерения температуры сенсора*	<input type="checkbox"/>	аналоговый сигнал		
Переопределение переменных					
Первичная переменная:		давление*			
Вторая переменная:	давление	температура сенсора*	% диапазона		аналоговый сигнал
Третья переменная:	давление	температура сенсора*	% диапазона		аналоговый сигнал
Четвертая переменная:	давление	температура сенсора*	% диапазона		аналоговый сигнал
Информация о защите					
Блокировка переключателями:	<input type="radio"/>	выключена (OFF)*	<input type="radio"/>	включена (ON)	
Блокировка кнопок настройки ³⁾ :	<input type="radio"/>	включена (OFF)*	<input type="radio"/>	включена (ON)	
Пароль индикатора ⁴⁾ :	<input type="radio"/>	выключен (OFF)*	<input type="radio"/>	включен (ON)	
				Пароль (4 знака) _ _ _ _	
Блокировка HART ²⁾ :	<input type="radio"/>	выключена (OFF)*	<input type="radio"/>	включена (ON)	
Сообщение о сигнале насыщения и аварии					
		аварийный сигнал		сигнал насыщения	
Базовая*					
<input type="radio"/>	высокий*	$\geq 21,75$ мА		20,8 мА	
<input type="radio"/>	низкий (код СТ)	$\leq 3,75$ мА		3,9 мА	
Пользовательская					
<input type="radio"/>	высокий (код CR) ввести значение (от 20,2 до 23) ⁵⁾	_____ мА	(от 20,1 до 22,9) ⁵⁾	_____ мА	
<input type="radio"/>	низкий (код CS) ввести значение (от 3,6 до 3,8) ⁶⁾	_____ мА	(от 3,7 до 3,9) ⁶⁾	_____ мА	

– выбор только одного параметра из представленных,

– выбор одного или нескольких параметров из представленных.

*Значение по умолчанию

¹⁾ Для кода ST;

²⁾ Доступно только с HART версий 7 (код HR7);

³⁾ Устанавливается на кнопки кода DS, DZ или M4;

⁴⁾ Устанавливается для кода M4;

⁵⁾ Значение аварийного сигнала высокого уровня должно быть больше как минимум на 0,1 мА значения насыщения высокого уровня

⁶⁾ Значение аварийного сигнала низкого уровня должно быть как минимум 0,1 мА меньше значения сигнала насыщения



Опросный лист для выбора датчиков давления Метран-55

* поля, обязательные для заполнения!

Общая информация		
Предприятие*:		Дата заполнения:
Контактное лицо*:		Тел. / факс*:
Адрес*:		E-mail:
Опросный лист №	Позиция по проекту:	Количество*:
Параметр		
Измеряемый параметр*	Избыточное давление <input type="checkbox"/>	
	Абсолютное давление <input type="checkbox"/>	
	Разрежение <input type="checkbox"/>	
	Давление-Разрежение <input type="checkbox"/>	
Измеряемая среда		
Диапазон измерения (шкала прибора)*	от _____ до _____	
Требуемая основная приведенная погрешность измерения		
Температура окружающей среды	от _____ до _____ °C	
Температура измеряемой среды	от _____ до _____ °C	
Требования к датчику		
Выходной сигнал*	<input type="checkbox"/> 4-20 мА <input type="checkbox"/> 0-5 мА	
Резьбовое соединение с технологическим процессом	<input type="checkbox"/> M20x1,5 <input type="checkbox"/> M12x1,5	<input type="checkbox"/> ниппель с накидной гайкой
Электрическое подключение	<input type="checkbox"/> сальниковый ввод <input type="checkbox"/> сальниковый ввод с фиксацией кабеля <input type="checkbox"/> электрический разъем (вилка 2РМГ14, розетка 2РМ14)	
Требования к исполнению датчика		
Исполнение по взрывозащите	<input type="checkbox"/> взрывонепроницаемая оболочка (Ex d) <input type="checkbox"/> искробезопасная цепь (Ex i) <input type="checkbox"/> общепромышленное	
Дополнительные опции		
<input type="checkbox"/> клапанный блок	<input type="checkbox"/> поставка в сборе с датчиком	Кол-во вентилей: <input type="checkbox"/> 1 или <input type="checkbox"/> 2
<input type="checkbox"/> кронштейн для установки датчика на плоской поверхности		
Примечания:		

Заполненный опросный лист необходимо направлять на единый электронный адрес или факс Центра Поддержки Заказчиков (CIS-Support@emerson.com или ф. (351) 799-55-88) или в региональное представительство (координаты на сайте www.emersonprocess.ru)



Найти электронный документ

Опросный лист для выбора датчиков давления Метран-55 для специальных применений

* поля, обязательные для заполнения!

Общая информация	
Предприятие*:	Дата заполнения:
Контактное лицо*:	Тел/факс*:
Адрес*:	E-mail:
Опросный лист №	Позиция по проекту:
Количество*:	
Параметр	
Измеряемая среда: ____	<input type="checkbox"/> Агрессивная <input type="checkbox"/> Абразивная <input type="checkbox"/> Вязкая <input type="checkbox"/> Загрязненная
Измеряемый параметр*	<div style="display: flex; justify-content: space-between;"> <div style="width: 45%;"> Избыточное давление <input type="checkbox"/> Абсолютное давление <input type="checkbox"/> Разрежение <input type="checkbox"/> Давление-Разрежение <input type="checkbox"/> </div> <div style="width: 45%;"> <input type="checkbox"/> Уровень (для открытых резервуаров) Предпочтительный датчик: <input type="checkbox"/> врезной <input type="checkbox"/> погружной зонд </div> </div>
Диапазон измерения*	от ____ до ____ / единицы измерения: <input type="checkbox"/> кПа <input type="checkbox"/> МПа <input type="checkbox"/> м вод. ст.
Требуемая основная погрешность измерения	<input type="checkbox"/> ±0,35 % <input type="checkbox"/> ±0,5 % <input type="checkbox"/> ±1% <input type="checkbox"/> ±0,2% <input type="checkbox"/> ±0,1 %
Температура окружающей среды	от ____ до ____ °С
Температура измеряемой среды	от ____ до ____ °С
Требования к датчику	
Выходной сигнал*	<input type="checkbox"/> 4-20 мА/ 2-х пров. <input type="checkbox"/> 0-20 мА/ 3-х пров. <input type="checkbox"/> 0-5 В/ 3-х пров. <input type="checkbox"/> 1-6 В/ 3-х пров. <input type="checkbox"/> 0-1 В/ 3-х пров. <input type="checkbox"/> 0-10 В/ 3-х пров. <input type="checkbox"/> 4-20 мА/ 3-х пров.
Исполнение по взрывозащите	<input type="checkbox"/> общепромышленное <input type="checkbox"/> искробезопасная цепь (Exia IICТ4Х)
Резьбовое соединение с технологическим процессом* (не выбирается для погружного зонда)	<div style="display: flex; justify-content: space-between;"> <div style="width: 70%;"> <input type="checkbox"/> M20x1,5 <input type="checkbox"/> M12x1,5 <input type="checkbox"/> G ½" <input type="checkbox"/> G ¼" Стандарт: <input type="checkbox"/> DIN 3852 <input type="checkbox"/> EN 837-1/-3 (манометрическая) Стандарт DIN 3852: <input type="checkbox"/> G ¾" <input type="checkbox"/> G 1" <input type="checkbox"/> G 1½" <input type="checkbox"/> исполнение с торцевой мембраной </div> <div style="width: 25%;"> Коническая резьба <input type="checkbox"/> ½"-14 NPT <input type="checkbox"/> ¼"-18 NPT </div> </div>
Электрическое подключение (не выбирается для погружного зонда)	<div style="display: flex; justify-content: space-between;"> <div style="width: 45%;"> <input type="checkbox"/> разъем DIN 43650 (IP65) <input type="checkbox"/> M12x1 (4 конт.) (Binder 713) <input type="checkbox"/> разъем Виссaneer (IP68) <input type="checkbox"/> полевой корпус из нерж. стали </div> <div style="width: 45%;"> <input type="checkbox"/> разъем DIN 43650 (IP67) <input type="checkbox"/> разъем Binder 723 (5-конт.) (IP67) <input type="checkbox"/> кабельный ввод PG7 / 2 м кабеля (IP67) </div> </div>
Требования к погружному зонду	
Диаметр корпуса	<input type="checkbox"/> 19 мм <input type="checkbox"/> 27 мм <input type="checkbox"/> 35 мм <input type="checkbox"/> 39,5 мм <input type="checkbox"/> 45мм <input type="checkbox"/> не имеет значения
Материал кабеля (выбирается от типа измеряемой среды)	<input type="checkbox"/> PVC (ПВХ) <input type="checkbox"/> PUR (полиуретан) <input type="checkbox"/> FEP (фторопласт) Длина кабеля ____ м
Материал корпуса, мембраны	
Корпуса	<input type="checkbox"/> нерж. сталь <input type="checkbox"/> PVC <input type="checkbox"/> PVDF
Мембраны	<input type="checkbox"/> нерж. сталь <input type="checkbox"/> Hastelloy <input type="checkbox"/> Тантал <input type="checkbox"/> AL ₂ O ₃ (96%) <input type="checkbox"/> AL ₂ O ₃ (99,9%)
Дополнительные опции	
Индикация:	<input type="checkbox"/> с датчиком по разьему DIN 43650. Наличие уставок: <input type="checkbox"/> нет <input type="checkbox"/> 1 <input type="checkbox"/> 2
Зажим для крепления погружных зондов	<input type="checkbox"/> 801-SVOP (оцинкованный) <input type="checkbox"/> 801-SVON (нерж. сталь)
Примечания:	

Заполненный опросный лист необходимо направлять на единый электронный адрес или факс Центра Поддержки Заказчиков (CIS-Support@emerson.com или ф. (351) 799-55-88) или в региональное представительство (координаты на сайте www.emersonprocess.ru)

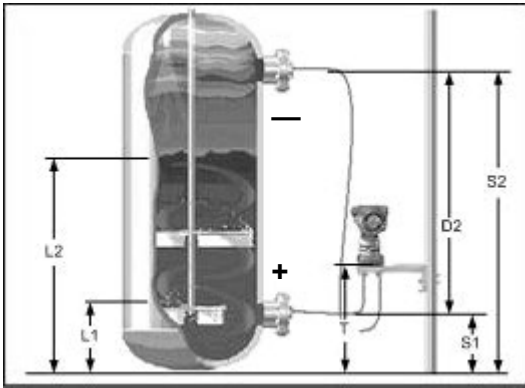


Найти электронный документ

Опросный лист для выбора датчика давления с выносными разделительными мембранами 1199

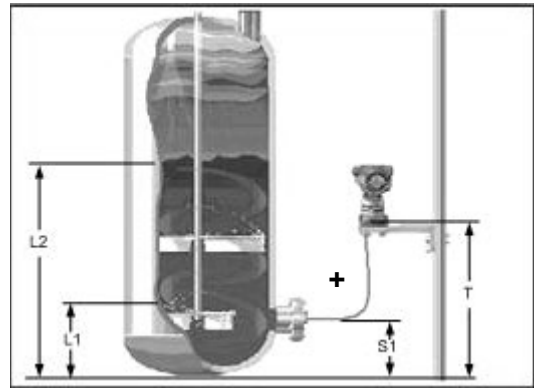
Дата:	Контактное лицо:
Заказчик:	
Адрес:	
Телефон/ факс/ e-mail:	

Закрытый резервуар (под давлением)	Открытый резервуар
---	---------------------------

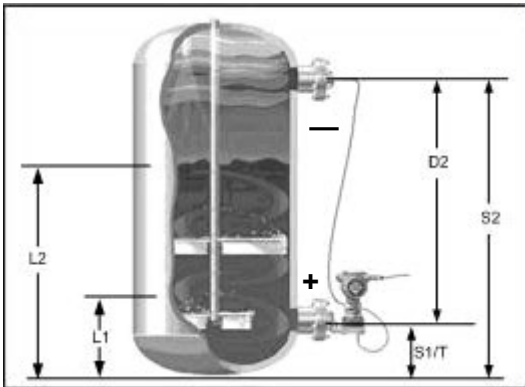


L1 = L2 = T =
S1 = S2 =

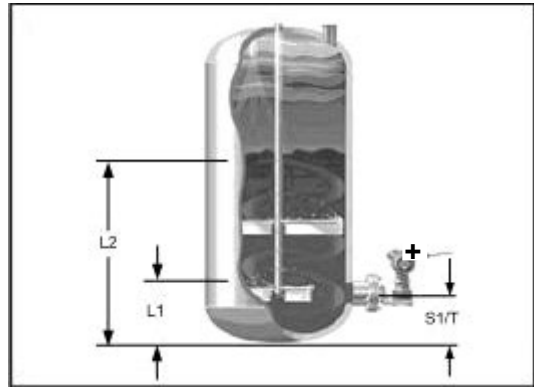
ПРИМЕЧАНИЕ:
Для работы с вакуумом рекомендуется
монтировать датчик ниже отбора со стороны
высокого давления



L1 = L2 =
T = S1 =



L1 = L2 =
S1 / T = S2 =



L1 = L2 =
S1 / T =

L1 —минимальный уровень
L2 —максимальный уровень
S1 —расстояние между нижним отбором давления и дном резервуара
S2 —расстояние между верхним отбором давления и дном резервуара
T —расстояние между датчиком и дном резервуара

ДАННЫЕ О ПРОЦЕССЕ

Рабочее давление: Мин. Макс.

Температура процесса со стороны высокого давления: Мин. Макс.

Температура процесса со стороны низкого давления: Мин. Макс.

Температура окружающей среды со стороны высокого давления: Мин. Макс.

Температура окружающей среды со стороны низкого давления: Мин. Макс.

Технологическая среда: Плотность, кг/м³:

Требуемая погрешность измерения в процентах от шкалы:

Примечания:

СТОРОНА ВЫСОКОГО ДАВЛЕНИЯ (ЗНАК «+» НА СХЕМЕ)

Тип подключения к процессу (фланцевый, резьбовой):

Размер подключения к процессу: Тип уплотнительной поверхности для фланцевого подключения:

Материалы: Разделительной мембраны Монтажного фланца

Длина капилляра, если требуется:

СТОРОНА НИЗКОГО ДАВЛЕНИЯ (ЗНАК «—» НА СХЕМЕ)

Тип подключения к процессу (фланцевый, резьбовой):

Размер подключения к процессу: Тип уплотнения для фланцевого подключения:

Материалы: Разделительной мембраны Монтажного фланца

Длина капилляра:

ТРЕБОВАНИЯ К ДАТЧИКУ ДАВЛЕНИЯ

Количество

Позиция по проекту (тэг)

Измеряемый параметр

-
- гидростатическое давление
-
-
- перепад давления

Основная погрешность измерения, %

Выходной сигнал

4-20 мА с цифровым сигналом на базе HART-протокола

Исполнение по взрывозащите

-
- искробезопасная электрическая цепь
-
-
- взрывонепроницаемая оболочка
-
-
- общепромышленное исполнение

Дополнительные опции

-
- встроенный индикатор
-
-
- кронштейн для крепления датчика на трубе 50 мм

Примечания (конкретный тип датчика, выход 1-5 В, выход 0,8-3,2В, Foundation Fieldbus, WirelessHART, защита от переходных процессов и т.д.):

Заполненный опросный лист необходимо направлять на единый электронный адрес или факс Центра Поддержки Заказчиков (CIS-Support@emerson.com или ф. (351) 799-55-88) или в региональное представительство (координаты на сайте www.emersonprocess.ru)



Опросный лист для выбора диафрагм по ГОСТ 8.586-2005, РД50-411

* - поля, обязательные для заполнения!

Общая информация			
Предприятие *:		Дата заполнения:	
Контактное лицо *:		Тел. / факс *:	
Адрес *:		E-mail:	
Опросный лист №	Позиция по проекту:	Количество *:	
Информация об измеряемой среде			
Измеряемая среда *:		Фазовое состояние *:	
Метод определения плотности (вода, перегретый пар):		<input type="checkbox"/> ГСССД МР147-2008 <input type="checkbox"/> МИ2451-98 <input type="checkbox"/> МИ2412-97	
Полный состав в молярных долях (для природного, попутного газа или смеси, сумма компонентов 100%)	Метан CH ₄ _____%	i-Пентан C ₅ H ₁₂ _____%	Гелий He _____%
	Азот N ₂ _____%	n-Пентан C ₅ H ₁₂ _____%	Аргон Ar _____%
	Диоксид углерода CO ₂ _____%	n-Гексан C ₆ H ₁₄ _____%	Вода H ₂ O _____%
	Этан C ₂ H ₆ _____%	n-Гептан C ₇ H ₁₆ _____%	Сероводород H ₂ S _____%
	Пропан C ₃ H ₈ _____%	n-Октан C ₈ H ₁₈ _____%	Водород H ₂ _____%
	i-Бутан C ₄ H ₁₀ _____%	Этилен C ₂ H ₄ _____%	Оксид углерода CO _____%
	n-Бутан C ₄ H ₁₀ _____%	Аммиак NH ₃ _____%	Кислород O ₂ _____%
Относительная погрешность определения концентрации компонентов (для природного, попутного газа или смеси) _____ %			
Метод определения коэффициента сжимаемости		<input type="checkbox"/> ГОСТ 30313.2-2015 <input type="checkbox"/> ГОСТ 30313.3-2015	
Показатель адиабаты (для газов) _____		Относительная влажность измеряемой среды (для газов) _____ %	
Степень сухости (для насыщенного водяного пара) _____ кг/кг			
Для природного, попутного газа или смеси плотность при стандартных усл. (20°С и 101,325 кПа-абс) *: _____ кг/м ³			
Информация о процессе			
Измеряемый расход *	Мин _____	Ном _____	Макс _____
	<input type="checkbox"/> м ³ /ч (в раб. усл.) <input type="checkbox"/> кг/ч <input type="checkbox"/> т/ч <input type="checkbox"/> м ³ /ч (в СУ при 20°С и 101,325 кПа) <input type="checkbox"/> м ³ /ч (в НУ при 0°С и 101,325 кПа)		
<input type="checkbox"/> Перепад или <input type="checkbox"/> потери давления	Мин _____	Ном _____	Макс _____
<input type="checkbox"/> кПа <input type="checkbox"/> кгс/см ²			
Давление избыточное *	Мин _____	Ном _____	Макс _____
<input type="checkbox"/> кгс/см ² <input type="checkbox"/> МПа <input type="checkbox"/> кПа			
Температура среды, °С *	Мин _____	Ном _____	Макс _____
Плотность, кг/м ³ *	Мин _____	Ном _____	Макс _____
Вязкость *	Мин _____	Ном _____	Макс _____
<input type="checkbox"/> сП <input type="checkbox"/> сСт			
Параметры окружающей среды			
Атмосферное давление _____ <input type="checkbox"/> мм рт. ст. <input type="checkbox"/> кПа		Температура окружающей среды: мин _____ макс _____ °С	
Информация о трубопроводе в месте установки диафрагмы			
Внутренний диаметр трубопровода D ₂₀ *: _____ мм		Толщина стенки: _____ мм	
Материал (марка стали): _____			
Ориентация трубопровода *: <input type="checkbox"/> горизонтальный <input type="checkbox"/> вертикальный (направление потока: <input type="checkbox"/> вверх <input type="checkbox"/> вниз)			
Уступы и местные сопротивления:			
Высота уступа (при наличии), расстояние от уступа до диафрагмы, мм			
Расстояние между МС, длина МС			
Тип МС по ГОСТ 8.586-2 Приложение А. (Указать номер соотв. рис. или тип МС с подробным описанием: угол наклона и плоскость ориентации для колен, диаметры сужения/расширения для конфузоров/диффузоров, тип тройника для тройников)			
МС * _____			
МС1 * _____			
МС2 * _____			
МС3 * _____			
МС4 * _____			
Требования к узлу измерения расхода			
<input type="checkbox"/> Коммерческий учет <input type="checkbox"/> Технологический учет			
Основная относительная погрешность измерения расхода не более _____ %			

Требования к диафрагме	
Тип диафрагмы *	<input type="checkbox"/> ДКС <input type="checkbox"/> ДБС <input type="checkbox"/> ДФК <input type="checkbox"/> ДФС <input type="checkbox"/> ДВС
Номер исполнения (только для ДКС)	<input type="checkbox"/> Исп.1 <input type="checkbox"/> Исп.2 <input type="checkbox"/> Исп.3
Специальное исполнение (если требуется)	<input type="checkbox"/> Износоустойчивая <input type="checkbox"/> С коническим входом
Способ отбора давления	<input type="checkbox"/> угловой <input type="checkbox"/> фланцевый <input type="checkbox"/> 3-х радиусный
Смещение оси диафрагмы относительно оси трубопровода	_____ мм
Требования к датчику разности давлений	
Первый датчик разности давлений *	Модель: _____
	ВПИ: _____ <input type="checkbox"/> кгс/см ² <input type="checkbox"/> кПа
	Функция преобразования <input type="checkbox"/> линейная <input type="checkbox"/> корнеизвлекающая
	Основная погрешность * _____ % <input type="checkbox"/> приведенная <input type="checkbox"/> относительная
	Взрывозащита, вид _____
Канал регистрации первого датчика разности давлений	Модель: _____
	Функция преобразования <input type="checkbox"/> линейная <input type="checkbox"/> корнеизвлекающая
	Основная погрешность * _____ % <input type="checkbox"/> приведенная <input type="checkbox"/> относительная
	Взрывозащита, вид _____
Второй датчик разности давлений (при необходимости)	Модель: _____
	ВПИ: _____ <input type="checkbox"/> кгс/см ² <input type="checkbox"/> кПа
	Функция преобразования <input type="checkbox"/> линейная <input type="checkbox"/> корнеизвлекающая
	Основная погрешность * _____ % <input type="checkbox"/> приведенная <input type="checkbox"/> относительная
	Взрывозащита, вид _____
Канал регистрации второго датчика разности давлений (при необходимости)	Модель: _____
	Функция преобразования <input type="checkbox"/> линейная <input type="checkbox"/> корнеизвлекающая
	Основная погрешность * _____ % <input type="checkbox"/> приведенная <input type="checkbox"/> относительная
	Взрывозащита, вид _____
Требования к датчику измерения статического давления	
Датчик измерения статического давления *	Модель: _____
	Измеряемое давление <input type="checkbox"/> абсолютное <input type="checkbox"/> избыточное
	ВПИ: _____ <input type="checkbox"/> МПа <input type="checkbox"/> кгс/см ² <input type="checkbox"/> кПа
	Основная погрешность * _____ % <input type="checkbox"/> приведенная <input type="checkbox"/> относительная
	Взрывозащита, вид _____
Канал регистрации датчика измерения статического давления	Модель: _____ Основная погрешность * _____ % <input type="checkbox"/> приведенная <input type="checkbox"/> относительная
Требования к датчику температуры	
Установка гильзы *	<input type="checkbox"/> до диафрагмы <input type="checkbox"/> после диафрагмы
Расстояние до диафрагмы: _____ мм	Наружный диаметр гильзы _____ мм Внутренний диаметр D ₂₀ расширителя трубопровода (при наличии) _____ мм
Датчик температуры *	Модель: _____
	Диапазон измерения, °C: мин _____ макс _____
	Основная погрешность * _____ % <input type="checkbox"/> абсолютная <input type="checkbox"/> приведенная <input type="checkbox"/> относительная
	Класс допуска *: <input type="checkbox"/> АА <input type="checkbox"/> А <input type="checkbox"/> В <input type="checkbox"/> С
	Взрывозащита, вид _____
Канал регистрации датчика температуры	Модель: _____ Основная погрешность * _____ % <input type="checkbox"/> абсолютная <input type="checkbox"/> приведенная <input type="checkbox"/> относительная
Требования к вычислителю	
Вычислитель (корректор), регистратор *	Модель: _____ Основная погрешность * _____ % <input type="checkbox"/> приведенная <input type="checkbox"/> относительная
Дополнительно требуется	
Патрубки отбора давления, длина патрубка L = _____ мм	<input type="checkbox"/> прямые <input type="checkbox"/> изогнутые Наружный диаметр _____ мм, толщина стенки _____ мм <input type="checkbox"/> под сварку <input type="checkbox"/> резьбовые (тип резьбы _____)
<input type="checkbox"/> Сосуды, материал сосуда _____	<input type="checkbox"/> уравнильные <input type="checkbox"/> разделительные <input type="checkbox"/> конденсационные
<input type="checkbox"/> Комплект фланцев для диафрагмы	<input type="checkbox"/> плоские (тип 01 ГОСТ 33259-2015)
<input type="checkbox"/> Фланцевое соединение (комплект фланцев с патрубками)	<input type="checkbox"/> усиленные (тип 11 ГОСТ 33259-2015)
<input type="checkbox"/> Монтажное кольцо	
<input type="checkbox"/> Дополнительная пара отборов (указать угол между отборами) _____	
<input type="checkbox"/> Другое (указать) _____	

Заполненный опросный лист необходимо направить на единый электронный адрес или факс Центра Поддержки Заказчиков (CIS-Support@emerson.com или факс: (351) 799-55-88), или в Региональное Представительство



ООО «Эмерсон»

Россия, 115054, г. Москва,
ул. Дубининская, 53, стр. 5
Т: +7 (495) 995-95-59
Ф: +7 (495) 424-88-50
Info.Ru@emerson.com
www.emerson.ru/Automation

АО Промышленная группа «Метран»

Россия, 454003, г. Челябинск
Новоградский проспект, 15
Т: +7 (351) 799-51-52,
Ф: +7 (351) 799-55-90
Info.Metran@emerson.com
www.emerson.ru/Automation

Технические консультации по выбору и
применению продукции осуществляет
Центр поддержки Заказчиков
Т: +7 (351) 799-51-51
Ф: +7 (351) 799-55-88
CIS-Support@emerson.com

Региональные представительства

Россия

Астрахань

414014, пр. Губернатора А. Гужвина, 12, офис 23
т. (8512) 51-35-05
Konstantin.Kuznetsov@emerson.com

Волгоград

400005, пр. Ленина, 54б, офис 8
т/ф. (8442) 24-70-76
Eldar.Chernyavsky@emerson.com

Екатеринбург

620026, ул. Белинского, 83, офис 1708
т. +7-965-501-46-84
Evgeny.Samokhin@Emerson.com

Иркутск

664033, ул. Лермонтова, 257, офис 307
т/ф. (3952) 488-520, 488-730
Alexander.Shivchuk@emerson.com

Казань

420107, ул. Островского, 38, офис 401, 408
т. (843) 210-04-73
Denis.Tagirov@emerson.com

Краснодар

350015, ул. Путевая, 1
Бизнес-центр «IQ», офис 314
т. +7 (861) 298-15-40
ф. +7 (861) 298-15-41
м. +7 (964) 906-77-86
Kirill.Trusov@emerson.com

Красноярск

660077, ул. Батурина, 40а, этаж 3
т. (391) 278-88-90, -93, -94, -95, ф. 278-88-99
dlepmrukrasnoyarsk@emerson.com

Мурманск

183025, проезд Капитана Тарана, д. 25, офис 617
м. +7 (960) 020-69-97, ф. +7 (8152) 55-11-43,
Arkady.Molchanov@Emerson.com

Нижнекамск

423570, ул. Корабельная, 27
т. (8555) 47-40-89, т/ф. 47-41-19, 47-41-87
Denis.Minkashov@emerson.com

Нижний Новгород

603006, ул. Горького, 117, офис 1314
т. (831) 278-57-41, т/ф. 278-57-42
nn@emerson.com

Новосибирск

630132, ул. Красноярская 35, БЦ "Гринвич", офис 902
т/ф. (383) 292-87-83, 292-67-07, 292-14-40
ф. (383) 319-07-06
novosib@emerson.com

Новый Уренгой

629300, ул. Юбилейная, 5, блок 4, этаж 2
т.+7 (964) 208-47-42
Alexander.Shevtsov@emerson.com

Оренбург

460051, ул. Мало-Луговая, 3/1
БЦ «Евразия», этаж 2
т. +7(3532) 48-05-46
DPlotnikov@emerson.com

Пермь (Киров, Кировская область)

614007, ул. Н. Островского, 59/1, БЦ "Парус"
т. (342) 211-50-40, -42, -43, -44
ф. (342) 211-50-41
Evgeny.Kozozhikhin@emerson.com

Ростов-на-Дону

344113, пр. Космонавтов, 32В/21В, офис 402
т. (863) 204-21-03, -02, -01, ф. (863) 204-21-05
rostov@metran.ru

Самара

443041, ул. Л. Толстого, 123Р, корпус В, офис 501
т. (846) 273-81-00, -02, -06, -07
ф. (846) 273-81-19
Yevgeny.Yeremeychik@Emerson.com

Санкт-Петербург

197374, Санкт-Петербург,
ул. Торфяная дорога, д.7, лит. Ф, этаж 11, офис 1103
т. (812) 448-20-63, -65, 449-35-22, -23, -24
ф. (812) 448-20-66 доб. 4019
spb@emerson.com

Саратов

410005, ул. Б. Садовая, 239, офис 512
т/ф. (8452) 30-91-88, м. +7-961-641-28-99
Anton.Medvedev@emerson.com

Сургут

628417, ул. Островского, 45/1
т/ф. (3462) 44-21-13
surgut@metran.ru

Тольятти

445057, ул. Юбилейная, 40, офис 2203
т/ф. (8482) 95-15-87, +7-903-330-03-58, ф. 95-61-00,
Andrei.Parshin@emerson.com

Тюмень

625000, ул. Республики 65
БЦ «Калинка», офис 702
т. (3452) 56-57-13
Sergei.Babich@emerson.com

Усинск, Коми

169710, ул. Промышленная, 19, офис 211
т. +7-909-123-18-18
Konstantin.Popovtsev@emerson.com

Уфа

450057, ул. Октябрьской революции, 78
т. (347) 293-64-85, 293-64-78
Valery.Akhmetzhanov@emerson.com

Хабаровск

680000, ул. Истомина, 51а
БЦ «Капитал», оф. 205, 206
т. (4212) 41-21-18
Alexander.Kolobov@Emerson.com

Челябинск

454003, Новоградский проспект, 15
т. (351) 799-55-84, 799-55-85
Artur.Dautov@emerson.com

Череповец, Вологодская область

162623, ул. Олимпийская, 77, офис 103
т. +7-921-732-86-60, +7-962-693-77-04
Leonid.Paligin@emerson.com

Южно-Сахалинск

693020, ул. Амурская, 88, этаж 7
т. (4242) 499-997, ф. 499-998
Tatiana.Nadsadina@emerson.com

Якутск

677000, ул. Орджоникидзе, 36, кор. 1
БЦ «LG Саха Центр», этаж 3, офис 306
т. +7 962 827 9739
Maksim.Chernov@emerson.com

Азербайджан, Баку

AZ-1025, Проспект Ходжалы, 37, Demirchi Tower
т. +994 (12) 498-24-48
ф. +994 (12) 498-24-49
Info.Az@emerson.com

Беларусь, Минск

220030, пр. Независимости, 11, корп. 2, офис 303
т. +375 (17) 209-92-11, 209-92-48, ф. 209-90-48
minsk@metran.ru

Казахстан

Алматы

050060, ул. Ходжанова 79
БЦ «Аврора», этаж 4
т. +7 (727) 356-12-00, ф. 356-12-05
Dinara.Baktygaliyeva@Emerson.com

Актау

130002, Микрорайон 5«А»
БЦ «НурлыТобе», офис 5-4
т. +7 (7292) 43-45-37, м. +7-777-204-19-29
Alibek.Kaptleyev@emerson.com

Актобе

030000, ул. Бокенбай Батыра, 2
БЦ «Дастан», 11 этаж, офис 1104
т. +7 (7132) 44-49-34, м. +7-701-091-39-49
Zhalgas.Akkenzhin@emerson.com

Астана

010000, пр. Кабанбай Батыра 11/4
БЦ «Бюро Хаус», этаж 1
т. +7 (7172) 26-63-15, 76-90-17
т. +7 701 784 46 19
Roman.Zavodin@Emerson.com

Атырау

060000, ул. Абая, 12 «А»
БЦ «Бахыт», этаж 6
т. +7 (7272) 955-907, +7-701-704-32-44
Uliana.Devyatkina@emerson.com

Павлодар

т. +7 (7182) 55-17-07, м. +7-701-570-23-08
Igor.Pavlov@Emerson.com

Уральск

090000, ул. Ескалиева, 177
БЦ «Сити», этаж 6, офис 601А
т. +7 (777) 225-02-53
Yelezhan.Yelemes@Emerson.com

Шымкент

160019, ул. Мадели-Кожа, 1Г
БЦ «Эско», этаж 4, офис 427
т. +7-701-031-45-77
Simen.Bubentsov@Emerson.com

Официальный дистрибьютор

АО «Промышленная группа «Метран»

ЗАО «РИНЭК»

127083, Москва, ул. 8 марта, д. 1, стр. 12
т. (495) 647-24-00, 727-44-22, ф. 615-80-40
info@rinec.ru

©2019 Emerson. Все права защищены.

Логотип Emerson является товарным знаком и знаком обслуживания компании Emerson Electric Co.

Реквизиты актуальны на момент выпуска блокнота. Уточнить их Вы можете на сайте www.emerson.ru/Automation