



26.51.51.110
(Код ОКП 42 1170)

Преобразователи температуры Метран-280, Метран-280-Ex

Руководство по эксплуатации



Содержание

1 Описание и работа	4
1.1 Назначение	4
1.2 Технические характеристики	7
1.3 Состав изделия	13
1.4 Устройство и работа	13
1.5 Обеспечение взрывозащиты	15
1.6 Средства измерения, инструмент и принадлежности	16
1.7 Маркировка и пломбирование	19
1.8 Упаковка	20
2 Использование по назначению	21
2.1 Эксплуатационные ограничения	21
2.2 Подготовка ПТ к использованию	22
2.3 Обеспечение взрывозащищенности при монтаже и эксплуатации	22
2.4 Использование ПТ	24
3 Техническое обслуживание	31
3.1 Общие указания	31
3.2 Меры безопасности	31
4 Транспортирование и хранение	32
5 Утилизация	32
Приложение А Ссылочные нормативные документы	33
Приложение Б Габаритные размеры, масса, исполнения ПТ	34
Приложение В Схема внешних соединений ПТ Метран-281, Метран-286	40
Приложение Г Схемы внешних соединений ПТ Метран-281, Метран-286 исполнения Ех1а	41
Приложение Д Условное обозначение ПТ Метран-280, Метран-280-Ех	43
Приложение Е Монтажные комплекты кабельного ввода	44
Приложение Ж Чертеж средств взрывозащиты ПТ Метран-281-Ехdb, Метран-288-Ехdb.....	46
Приложение И Чертеж средств взрывозащиты ПТ Метран-286-Ехdb.....	48
Приложение К Перечень команд прикладного уровня поддерживаемых Метран-280	50
Приложение Л Дерево меню коммуникатора Метран-650 при управлении датчиком Метран-280	52
Приложение М Расчет параметров линии связи (токовой петли)	53
Приложение Н Generic Menu коммуникатора НС-275 (английская версия)	55
Приложение П Generic Menu коммуникатора НС-275 (перевод)	56
Приложение Р Чертеж средств взрывозащиты ПТ Метран-281-12-Ехdb, Метран-281-13-Ехdb, Метран-281-14-Ехdb, Метран-281-15-Ехdb.....	57
Приложение С Схемы внутренних соединений ПТ	59

Настоящее руководство по эксплуатации (РЭ) содержит технические данные, описание принципа действия, устройство и другие сведения, необходимые для правильной эксплуатации преобразователей температуры (ПТ) Метран-280: с первичными преобразователями термоэлектрическими ТХА Метран-281, Метран-281-Ех; ТНН Метран-288, Метран-288-Ех; с термопреобразователями сопротивления ТСП Метран-286, Метран-286-Ех, предназначенные для измерения температуры различных сред в составе систем автоматического управления технологическими процессами (АСУ ТП) путем преобразования сигнала первичного преобразователя температуры (ППТ или сенсора) в унифицированный выходной сигнал постоянного тока и наложенный на него цифровой сигнал на базе HART протокола.

В РЭ приведены основные технические характеристики, сведения о работе ПТ, требования по монтажу, эксплуатации, правила транспортирования, хранения и другие сведения, необходимые для правильной эксплуатации.

Пример условного обозначения приведен в приложении Д.

1. ОПИСАНИЕ И РАБОТА

1.1 Назначение

Управление ПТ осуществляется дистанционно с помощью управляющих устройств, поддерживающих HART протокол. Связь ПТ с управляющими устройствами осуществляется:

- по аналоговому каналу – передачей информации об измеряемой температуре в виде постоянного тока 4-20 мА;

- по цифровому каналу – в соответствии с HART протоколом в стандарте Bell-202.

Использование ПТ допускается в нейтральных, а также в агрессивных средах, по отношению к которым материал защитной арматуры является коррозионноустойчивым.

ПТ Метран-281-Ex, Метран-288-Ex Метран-286-Ex могут применяться во взрывоопасных зонах согласно требованиям главы 7.3 ПУЭ, в которых возможно образование взрывоопасных смесей газов, паров, горючих жидкостей с воздухом категории IIА, IIВ, IIС групп Т1...Т6 по ГОСТ Р МЭК 60079-20-1.

Ссылочные нормативные документы приведены в приложении А.

ПТ имеют особовзрывобезопасный уровень, обеспечиваемый видом взрывозащиты по ГОСТ 31610.11 «искробезопасная электрическая цепь ia», с маркировкой 0Ex ia IIC T5 Ga X или 0Ex ia IIC T6 Ga X, а также взрывобезопасный уровень, обеспечиваемый видом взрывозащиты по ГОСТ IEC 60079-1 «взрывонепроницаемая оболочка db», с маркировкой 1Ex db IIC T5 Gb X или 1Ex db IIC T6 Gb X.

ПТ классифицированы в соответствии с ГОСТ Р 52931:

- по наличию информационной связи ПТ предназначены для информационной связи с другими изделиями;

- по виду энергии носителя сигналов в канале связи ПТ являются электрическими;

- в зависимости от эксплуатационной законченности относятся к изделиям третьего порядка;

- по устойчивости к механическим воздействиям соответствуют группам V1, G1.

По метрологическим свойствам являются средствами измерений.

ПТ изготавливают следующих климатических исполнений(см. таблицу 1а):

Таблица 1а

Климатическое исполнение по ГОСТ 15150	Температурный класс (для исполнения Ех)	Температурный диапазон окружающей среды
У1.1	-	от минус 40 до плюс 70 °С от минус 50 до плюс 85 °С
	Т5	от минус 40 до плюс 70 °С от минус 50 до плюс 85 °С
	Т6	от минус 20 до плюс 40 °С
Т3	-	от минус 10 до плюс 70 °С
	Т5	от минус 10 до плюс 70 °С
	Т6	от минус 10 до плюс 40 °С
Примечание – Классификация ПТ по температурным классам Т5, Т6 – в соответствии с ГОСТ 31610.0		

По защищенности от воздействия окружающей среды ПТ являются пыле-, водозащищенными и соответствуют коду IP65 по ГОСТ 14254.

По ГОСТ 30232 ПТ подразделяются:

- по типу применяемых первичных преобразователей температуры – на ПТ с преобразователями термоэлектрическими ТХА с номинальной статической характеристикой преобразования (НСХ) типа «К» (Метран-281, Метран-281-Ех), ТНН с НСХ типа «N» по ГОСТ 6616 (Метран-288, Метран-288-Ех) и с термопреобразователями сопротивления ТСП с НСХ типа «Pt100» по ГОСТ 6651 (Метран-286, Метран-286-Ех);

- по типу применяемого измерительного преобразователя (ИП) – ИП Метран-280;

- по связи между входными и выходными цепями - без гальванической связи.

ПТ согласно ГОСТ 27.003 относятся к изделиям конкретного назначения, непрерывного применения, невосстанавливаемым.

В качестве первичных преобразователей температуры в ПТ Метран-281 используются первичные преобразователи ТХА, класс допуска 2; в ПТ Метран-286 используются первичные преобразователи ТСП с применением чувствительного элемента, имеющего НСХ типа Pt100, класс допуска В; в ПТ Метран-288 используются первичные преобразователи ТНН, класс допуска 2.

Коммуникатором или программным обеспечением H-Master для потребителя реализуются следующие функции пользовательской настройки ПТ с ИП (процедура настройки описана в Руководстве пользователя программой H-Master):

- перенастройка диапазона измерений ПТ;
- установка единиц измерений;
- калибровка выходного сигнала;
- выбор времени демпфирования/усреднения измеряемого сигнала;
- тэг путем указания строки из восьми допустимых символов HART-протокола;
- указание даты в формате дд.мм.гг.;
- описание путем указания строки из 16 допустимых символов HART-протокола;
- номер окончательной сборки путем указания числового значения в диапазоне от 0 до 16777215;
- сообщение путем указания строки из 24 допустимых символов HART-протокола;
- короткий адрес опроса устройства путем указания целого числового значения в диапазоне от 0 до 15;
- выбор фильтра питания АЦП;
- режим калибратора;
- коррекция двухпроводного соединения;
- просмотр температуры окружающего воздуха;
- выбор сигнала аварии, уровня насыщения;
- режим защиты от записи.

Технологическая настройка при производстве ПТ Метран-280 с ИП Метран-280 осуществляется технологическим программным обеспечением H-Master.

Этим программным обеспечением дополнительно к пользовательским настройкам реализуются следующие функции технологической настройки ПТ:

- серийный номер сенсора;
- выбор номинальной статической характеристики преобразования;
- выбор вида калибровки;
- калибровка;
- выбор схемы соединения сенсора;
- ввод параметров ПТ (информации о датчике).

1.2 Технические характеристики

1.2.1 Условное обозначение ПТ, типы НСХ первичных преобразователей температуры, параметры выходных сигналов (аналогового и цифрового), диапазоны измеряемых температур, материал защитной арматуры ПТ должны соответствовать значениям, указанным в таблице 1.

Пределы допускаемой основной приведенной погрешности ПТ должны соответствовать значениям, указанным в таблице 2.

Таблица 1

Обозначение ПТ	НСХ	Выходные сигналы		Диапазон измерений, °С	Верхний предел измерений, °С	Материал защитной арматуры (код материала)
		аналоговый, мА	цифровой			
Метран-281	К	4-20	В стандарте HART версия 5	от минус 50 до плюс 1000	плюс 800	12X18H10T (H10) 10X17H13M2T (H13)
	плюс 1000				ХН78Т (H78)	
Метран-288	N			от минус 50 до плюс 1200	плюс 1000	10X23H18 (H18)
				плюс 1100	ХН78Т (H78)	
				плюс 1200	ХН45Ю (H45)	
Метран-286	Pt100			от минус 50 до плюс 500	плюс 500	12X18H10T (H10) 10X17H13M2T (H13)

Таблица 2

Обозначение ПТ	Диапазон измеряемых температур ПТ, °С	Пределы допускаемой основной приведенной погрешности ПТ, %	
		По аналоговому сигналу, γ_a	По цифровому сигналу, $\gamma_{ц}$
Метран-281	-50 ... +500	±0,40	±0,40
	св. +500 ... +1000	±0,30	±0,30
Метран-288	-50 ... +500	±0,40	±0,40
	св.+500 ... +1200	±0,30	±0,30
Метран-286	-50 ... +500	±0,15	±0,15

Примечания

1 Диапазон измерений ПТ, °С выбирается при заказе в пределах диапазона измерений, указанного в таблице 1, но не менее минимального интервала измерений: для ПТ Метран-281, Метран-288 – 25 °С; для ПТ Метран-286 – 10 °С.

2 Допускаемая основная погрешность ПТ, приведенная к диапазону измерений, указанному при заказе, равна значениям, установленным в таблице 2, или: ±1,0 °С для Метран-281, Метран-288; ±0,4 °С для Метран-286, в зависимости от того, что больше.

3 В диапазоне измерений, пересекающем диапазоны измеряемых температур, приведенных в таблице 2, устанавливается большая из указанных погрешностей ПТ.

4 По спецзаказу выпускаются ПТ без селективной сборки из серийных ИП и ППТ и без последующей калибровки. Погрешность таких ПТ определяется по формуле $\Delta_a = \sqrt{\Delta_{ПТТ}^2 + \Delta_{ПТ}^2}$,

где $\Delta_{ПТТ}$ - пределы допускаемых отклонений от НСХ (допуск) первичного преобразователя (по ГОСТ 6616, ГОСТ 6651);

$\Delta_{ПТ}$ - допускаемая абсолютная погрешность измерительного преобразователя:

ИП Метран-280: ±1,0 °С для типа «К»; ±1,3 °С для типа «N»; ±0,2 °С для типа «Pt100» или 0,1% (для всех типов НСХ) от диапазона измерений, выбранного при заказе, в зависимости от того, что больше.

1.2.2 Габаритные размеры, масса, конструктивные исполнения ПТ приведены в приложении Б.

1.2.3 ПТ соответствуют следующим требованиям:

- осуществляют перестройку диапазона измерений температуры с минимальным интервалом измерений:

а) для ПТ Метран-281, Метран-288:

25 °С,

б) для ПТ Метран-286:

10 °С;

- производят детектирование обрыва или короткого замыкания первичного преобразователя температуры, самодиагностику. При обнаружении неисправностей во время самодиагностики ПТ выходной аналоговый сигнал переводится в состояние соответствующее сигналу тревоги:

а) высокое значение: $21 \text{ мА} < I_{\text{вых}} \leq 23 \text{ мА}$;

б) нижнее значение: $3,50 \text{ мА} < I_{\text{вых}} \leq 3,75 \text{ мА}$.

Примечание – Неисправность микропроцессора всегда вызывает высокий уровень сигнала тревоги, независимо от выбора направления уровня сигнала тревоги (высокого или низкого).

- при выходе температуры ППТ за пределы диапазона измерений температур (таблица 1) ИП Метран-280 переходит в режим насыщения:

а) нижний уровень: между нижним значением аварийного сигнала плюс 0,1 мА и 3,9 мА;

б) высокий уровень: между 20,8 мА и высоким значением аварийного сигнала минус 0,1 мА;

- ИП исполнения Exia соответствует требованиям ГОСТ 31610.11 и имеет следующие параметры искробезопасности:

а) внутренняя емкость C_i не более 3,6 нФ,

б) внутренняя индуктивность L_i не более 0 мГн;

в) максимальное входное напряжение $U_i=30 \text{ В}$

г) максимальный входной ток $I_i=130 \text{ мА}$

д) максимальная входная мощность $P_i=1 \text{ Вт}$

- ИП производит перенастройку НСХ в случае замены первичного преобразователя на другой тип;

- ИП предусматривает калибровку под индивидуальную статическую характеристику первичного преобразователя по 2 температурным точкам для повышения точности ПТ;

- ИП имеет устройство автокомпенсации изменения термо-ЭДС от изменения температуры холодных спаев ЧЭ термоэлектрического преобразователя;

- в ИП между входной и выходной цепями обеспечена гальваническая развязка;

- в ИП предусмотрен режим защиты от случайного изменения установленных параметров;

- величина демпфирования по умолчанию составляет 5,0 секунд, и может быть перенастроена на любое значение между 0 и 32 сек;

- время выхода в рабочий режим с номинальными характеристиками после подачи питания на ИП (при нулевом времени демпфирования) не более 5 с;

- время обновления показаний менее 0,5 с ;

- время прерывания питания, которое не приводит к сбросу не более 25 мс.

1.2.4 Зависимость аналогового выходного сигнала от температуры линейная. Диапазон линейного выходного сигнала, мА: $3,9 < I_{\text{вых}} \leq 20,5$;

1.2.5 Материал оболочки ПТ – алюминиевый сплав.

1.2.6 Подключение ПТ к питающей и информационной линии производится:

- ПТ общепромышленного и взрывозащищенного исполнения вида «искробезопасная цепь» – через штуцер кабельного ввода;

ПТ общепромышленного исполнения -31,-32,-33 через кабельные вводы К, К3, К4, К5, К6 приложения Е;

- ПТ взрывозащищенного исполнения вида «взрывонепроницаемая оболочка» – через кабельные вводы БК и ТБ, указанные в приложении Е, или другие кабельные вводы, сертифицированные в установленном порядке на соответствие требованиям ГОСТ ИЕС 60079-1.

1.2.7 Способ контакта ПТ с измеряемой средой – погружаемый.

1.2.8 Способы крепления ПТ: неподвижный штуцер М20х1,5, подвижный штуцер, свободная установка в патрубке, фланцевое соединение.

1.2.9 Схема соединения ППТ с ИП – четырехпроводная по ГОСТ 6651. Схемы соединения приведены в приложении С.

1.2.10 Электрическая изоляция между электрически несвязанными цепями, а также между этими цепями и корпусом ПТ при температуре окружающего воздуха (25 ± 10) °С и относительной влажности от 30 до 80 % , а также при относительной влажности 98 % и температуре 35 °С выдерживает в течение 1 мин:

- действие напряжения переменного тока 500 В (эффективное) практически синусоидальной формы частотой 50, 60 Гц для ПТ с ИП Метран-280 и исполнений Ех1а.

1.2.11 Электрическое сопротивление изоляции между электрически несвязанными цепями, а также между этими цепями и корпусом ПТ не менее, МОм:

- а) 40 – при температуре (25 ± 10) °С и относительной влажности от 30 до 80 %;
- б) 2 – при температуре (35 ± 2) °С и относительной влажности 98 %;
- в) 0,5 – при температуре до 500 °С;
- г) 0,01 – при температуре до 1200 °С.

1.2.12 Электрическое питание ПТ осуществляется от источника постоянного тока с напряжением от 12 до 42 В класса стабилизации 2,0 по ГОСТ 18953.

Электрическое питание ПТ Метран-281-Ехiа, Метран-288-Ехiа, Метран-286-Ехiа осуществляется от искробезопасных цепей блоков питания (барьеров), имеющих вид взрывозащиты «искробезопасная электрическая цепь» с уровнем искробезопасности электрической цепи «iа», с максимальным входным напряжением $U_0 \leq 30$ В, максимальным входным током $I_0 \leq 130$ мА, максимальная выходная мощность $P_0 \leq 1$ Вт.

Схемы внешних электрических соединений ПТ представлены в приложениях В, Г.

1.2.13 Максимальное сопротивление нагрузки R_{max} , Ом выбирается из условия:

$$R_{max} = 40,8 (U-12)$$

где U – напряжение питания, В.

Для обеспечения связи по HART-протоколу необходимо, чтобы сопротивление нагрузки находилось в пределах от 250 до 1100 Ом.

Номинальное значение сопротивления нагрузки должно составлять:

ПТ Метран-280 - 500 Ом,

ПТ Метран-280-Ехiа – не более 250 Ом, с HART сигналом - 250 Ом.

1.2.14 Пульсация выходного аналогового сигнала при сопротивлении нагрузки 250 Ом не более 0,25 % от диапазона изменения выходного сигнала.

1.2.15 Потребляемая мощность при максимальном значении выходного аналогового сигнала не превышает 1 Вт.

1.2.16 ПТ исполнения У1.1 по ГОСТ 15150 устойчивы к воздействию температуры окружающей среды:

- от минус 40 до плюс 70 °С;
- от минус 50 до плюс 85 °С;
- взрывозащищенного исполнения:
 - а) температурного класса Т6 – от минус 20 до плюс 40 °С;
 - б) температурного класса Т5 - от минус 40 до плюс 70 °С;
 - в) температурного класса Т5 - от минус 50 до плюс 85 °С (по специальному заказу);

ПТ тропического исполнения Т3 по ГОСТ 15150 должны быть устойчивыми к воздействию температуры окружающей среды:

- от минус 10 до плюс 70 °С;
- взрывозащищенного исполнения:
 - а) температурного класса Т6 – от минус 10 до плюс 40 °С;
 - б) температурного класса Т5 – от минус 10 до плюс 70 °С

1.2.17 Температура соединительной головки ПТ взрывозащищенного исполнения в наиболее нагретых местах при верхнем значении измеряемой температуры не более 85 °С для температурного класса Т5 ГОСТ 31610.0; 70 °С для температурного класса Т6 ГОСТ 31610.0.

1.2.18 Показатель тепловой инерции ПТ, определенный при коэффициенте теплоотдачи практически равном бесконечности, соответствует значениям, приведенным в таблице 3.

Таблица 3

Исполнение ПТ в соответствии с рисунком	Показатель тепловой инерции, с
Б.1, Б.2, Б.8, Б.9	40
Б.3, Б.4, Б.5, Б.10, Б.19	20
Б.6, Б.11, Б.12, Б.13, Б.14, Б.15, Б.16, Б.17, Б.18, Б.20	8
Б.7	30

1.2.19 Монтажная часть защитной арматуры ПТ, рассчитанная на условное давление P_y , выдерживает испытания на прочность пробным давлением $P_{пр}$, указанным в таблице 4, а на герметичность – внутренним пневматическим избыточным давлением 0,4 МПа.

Таблица 4

Исполнение ПТ в соответствии с рисунком	Давление, МПа	
	P_y	$P_{пр}$
Б.1, Б.4, Б.8, Б.11, Б.12, Б.13, Б.14, Б.15, Б.16, Б.17, Б.18	0,4	0,6
Б.2, Б.3, Б.5, Б.6, Б.7, Б.9, Б.10, Б.19, Б.20	6,3	10,0

1.2.20 ПТ устойчивы к воздействию синусоидальной вибрации по ГОСТ Р 52931 в соответствии с группами V1, G1 (для исполнений ПТ с ИП Метран-280, приведенных на рисунках Б.2, Б.3, Б.5, Б.6, Б.9, Б.10, Б.11-Б.20, с длиной монтажной части L не более 500 мм и длиной наружной части l не более 120 мм).

Дополнительная погрешность ПТ, вызванная воздействием вибрации, $\pm 0,1$ % от диапазона изменения выходного сигнала.

1.2.21 Дополнительная погрешность ПТ, вызванная изменением температуры окружающего воздуха в рабочем диапазоне температур, $\pm 0,05\%$ от диапазона изменения выходного сигнала по отношению к температуре калибровки 20 °С.

1.2.22 ПТ устойчивы к воздействию внешнего магнитного поля переменного тока с частотой (50 ± 1) Гц и напряженностью до 400 А/м.

Дополнительная погрешность при самых неблагоприятных фазе и направлении магнитного поля $\pm 0,1\%$ от диапазона изменения выходного сигнала.

1.2.23 Дополнительная погрешность ПТ, вызванная изменением сопротивления нагрузки от максимального (минимального) до номинального значения $\pm 0,05\%$ от диапазона изменения выходного сигнала.

1.2.24 Дополнительная погрешность ПТ, вызванная изменением напряжения питания в пределах от его минимального до максимального значения при номинальной нагрузке, составляет $\pm 0,005\%$ от диапазона изменения выходного сигнала на каждый 1 В изменения питания.

1.2.25 Изменение выходного сигнала ПТ, вызванное заземлением любого конца нагрузки при заземленном корпусе, – не более $\pm 0,1\%$ от диапазона изменения выходного сигнала.

1.2.26 Соединительная головка ПТ исполнения Exdb выдерживает испытание на взрывоустойчивость внутренним гидравлическим (пневматическим) избыточным давлением 1,0 МПа в течение 1 мин. Соединительная головка выдерживает давление взрыва, возникающего при воспламенении взрывоопасной смеси во внутренней полости.

1.2.27 Кабельные вводы ТБ, БК герметичны при давлении 1,0 МПа и прочные при крутящем моменте до 40 Н·м.

1.2.28 ПТ характеризуется следующими значениями показателей надежности:

а) вероятность безотказной работы ПТ за 2000 ч – не менее 0,8;

б) средний срок службы:

- ПТ Метран-281, ПТ Метран-288 – не менее 6 лет;

- ПТ Метран-286 – не менее 8 лет.

1.2.29 ПТ соответствуют требованиям ТР ТС 020/2011. ПТ устойчивы к воздействию промышленных радиопомех:

- электростатических разрядов по ГОСТ 30804.4.2 - 6 кВ (контактный разряд), 8 кВ воздушный разряд (степень жесткости 3);

- радиочастотного электромагнитного поля по ГОСТ Р 51317.4.3 в полосе частот от 80 до 1000 МГц напряженностью 10 В/м (степень жесткости 3);

Примечание – Применение мобильных радиотелефонных систем в местах размещения ПТ не допускается.

- наносекундных импульсных помех по ГОСТ 30804.4.4 с амплитудой импульсов 1 кВ (степень жесткости 3);
- микросекундных импульсных помех по ГОСТ Р 51317.4.5 при подаче помехи по схеме «провод-провод» 0,5 кВ (степень жесткости 1), при подаче помехи по схеме «провод-земля» 1 кВ (степень жесткости 2);
- кондуктивных помех по ГОСТ Р 51317.4.6 в полосе частот от 0,15 до 80 МГц напряжением 10 В (степень жесткости 3).

Критерий качества функционирования при испытаниях на помехоустойчивость – А.

1.2.30 ПТ соответствуют нормам помехоэмиссии, установленным для класса Б по ГОСТ Р 51318.22.

1.3 Состав изделия

1.3.1 ПТ состоят из первичного преобразователя температуры (термопреобразователя сопротивления или термоэлектрического преобразователя) и измерительного преобразователя.

1.3.2 Основные детали, узлы приведены в приложениях Б, Ж, И, Р.

1.3.3 Монтажные комплекты кабельных вводов предприятия-изготовителя – в приложении Е.

1.4 Устройство и работа

1.4.1 Измерение температуры осуществляется путем преобразования сигнала первичного преобразователя температуры в унифицированный выходной сигнал постоянного тока 4-20 мА и наложенный на него цифровой сигнал на базе HART протокола версии 5 с физическим интерфейсом Bell-202 с помощью ИП.

1.4.2 Измеряемый параметр – температура в ПТ Метран-286 с помощью ППТ преобразуется в изменение омического сопротивления платинового чувствительного элемента (далее - ЧЭ). Аналоговый сигнал поступает на вход ИП, преобразуется с помощью аналогово-цифрового преобразователя (АЦП) в дискретный сигнал. Дискретный сигнал с помощью микропроцессорного преобразователя (МП) обрабатывается с целью:

- линеаризации НСХ ЧЭ ППТ;
- перестройки диапазонов измерений в пределах рабочего диапазона температур;
- самодиагностики составляющих узлов ПТ, детектирования обрыва или короткого замыкания ППТ.

С выхода МП дискретный сигнал поступает на цифро-аналоговый преобразователь (ЦАП), осуществляющий преобразование дискретного сигнала в унифицированный токовый

аналоговый сигнал 4-20 мА, а также на блок частотного модулятора, преобразующий дискретный сигнал в частотно-модулированный и наложенный на аналоговый сигнал.

1.4.3 В ПТ Метран-281, Метран-288 измерение температуры основано на явлении возникновения в цепи термопреобразователя термоэлектродвижущей силы при разности температур между его горячим и холодными спаями. В ИП дополнительно к описанным выше функциям происходит компенсация изменения температуры холодных спаев.

1.4.4 При проведении с ПТ Метран-280 какие-либо действий, влияющих на его текущую конфигурацию, активизируется флажок «Конфигурация изменена» (Configuration Changed), что отображается в статусе прибора. Считать и снять флажок «Конфигурация изменена» можно только при помощи АСУ ТП или программы H-MASTER, поддерживающей соответствующую команду HART протокола. Согласно требованиям протокола HART в коммутаторах эта возможность не реализована.

Включение (отмена) защиты от записи является специальной процедурой и может выполняться с помощью либо HART управляющих устройств производства ПГ «Метран», либо другими управляющими устройствами при наличии специального драйвера.

1.4.5 В многоточечном режиме ПТ работает только с цифровым выходным сигналом, аналоговый сигнал автоматически устанавливается на предел 4 мА и не зависит от измеряемой температуры. Значения измеряемой температуры считываются в цифровой форме.

К каждой паре проводов токовой петли может быть подключено до 15 ПТ, их количество определяется длиной и параметрами линии связи, мощностью блока питания.

Каждый ПТ имеет свой уникальный адрес от 1 до 15, обращение к ПТ идет по этому адресу. ПТ Метран-280 в обычном режиме имеет адрес 0, если ему присваивается адрес от 1 до – 15, то ПТ автоматически устанавливается в многоточечный режим. Коммутатор Метран-650 или АСУ ТП определяют все ПТ, подключенные к линии, могут работать с каждым из них. Схема подсоединения приведена на рисунке В.2.

Многоточечный режим не рекомендуется использовать в искробезопасных цепях.

1.5 Обеспечение взрывозащиты

1.5.1 Взрывозащищенность ПТ исполнения Exd достигается заключением его электрических цепей во взрывонепроницаемую соединительную головку (оболочку), выполненную в соответствии с ГОСТ ИЕС 60079-1.

Соединительная головка выдерживает давление взрыва внутри и исключает его передачу в окружающую взрывоопасную среду.

1.5.2 Прочность соединительной головки ПТ проверяется при ее изготовлении путем гидравлических испытаний избыточным давлением 1 МПа в течение 1 мин.

1.5.3 Взрывоустойчивость соединительной головки ПТ обеспечивается применением взрывозащиты вида «взрывонепроницаемая оболочка».

На чертежах средств взрывозащиты (приложения Ж, И, Р) словом «взрыв» обозначены сопряжения деталей ПТ и параметры, обеспечивающие его взрывозащиту: шаг резьбы, число полных непрерывных, неповрежденных ниток в зацеплении.

1.5.4 Взрывозащищенность ввода кабеля при использовании кабельного ввода предприятия-изготовителя обеспечивается путем его уплотнения эластичным резиновым кольцом. Минимальная высота кольца (в сжатом состоянии) 9 мм, что регламентируется ГОСТ ИЕС 60079-1.

1.5.5 Крышка соединительной головки ПТ предохранена от самоотвинчивания с помощью специального упора; корпус монтажного комплекта кабельного ввода и защитная арматура – с помощью клея К-400.

1.5.6 Заземляющие зажимы предохранены от самоотвинчивания применением пружинных шайб.

1.5.7 Искробезопасность электрических цепей ПТ исполнения Exia достигается за счет ограничения тока ($I_i < 130$ мА) и напряжения питания ($U_i < 30$ В) в электрических цепях до их искробезопасных значений за счет конструктивного исполнения электронного модуля в соответствии с требованиями ГОСТ 31610.11.

1.5.8 Максимальная температура поверхности соединительной головки для ПТ исполнения Ex температурного класса T5 – 85 °С, температурного класса T6 – 70 °С.

1.6 Средства измерения, инструменты, принадлежности

Перечень средств измерения, инструментов, оборудования приведен в таблице 5.

Таблица 5

Наименование	Основные характеристики	Тип	Примечание
Мегаомметр	Диапазон измерения 0-2000 МОм. Основная погрешность измерения $\pm 2,5\%$	Ф4101	
Барометр	Диапазон измерения 600-800 мм рт.ст., погрешность отсчета $\pm 0,8$ мм рт.ст.	М67	
Вольтметр цифровой	Диапазон измерения 0-2 В, 0-20 В Основная погрешность измерения $\pm 0,0015\% + 2$ ед.мл.разр. для межповерочного интервала 24 ч; $\pm 0,004\% + 2$ ед.мл.разр. для межповерочного интервала 12 мес. Диапазон измерения 0-200 Ом Основная погрешность измерения $\pm 0,0035\% + 2$ ед.мл.разр. для межповерочного интервала 24 ч; $\pm 0,0085\% + 2$ ед.мл.разр. для межповерочного интервала 12мес. Диапазон измерения 2 А (разрешение 10 мкА) Основная погрешность измерения - 0,15 % $+200$ ед. мл. р.	В7-54/3	
Блок питания	Напряжение постоянного тока 0-50 В, класс стабилизации 0,2	Б5-48	Б5-44
Магазин сопротивлений	Сопротивление от 0 до 10^5 Ом, класс точности 0,02	МСР-60М	Р4831
Мера сопротивления	Сопротивление 100, 200, 250 Ом; класс точности 0,002	МС3007	
Термостат паровой	Погрешность воспроизведения температуры кипения воды $\pm 0,03$ °С	ТП-1М	
Термостат нулевой	Погрешность воспроизведения тройной точки воды $\pm 0,02$ °С	ТН-1М	
Калибратор температур	Диапазон температур 50-500 °С. Глубина погружения 160 мм. Нестабильность поддержания температуры за 5 мин - $\pm 0,015$ °С. Максимальная разность температур в каналах с одинаковыми диаметрами 0,02 °С	КТ-500	Использовать с теплопередающими вставками
Эталонный ртутный термометр	Третий разряд, диапазон измеряемых температур от минус 20 до плюс 30 °С, цена деления 0,2 °С	ТЛ-21Б-2	
Эталонный термометр сопротивления	Первый разряд; диапазон измеряемых температур от 0 до плюс 630 °С	ПТС-10М	
Эталонный термоэлектрический преобразователь	Первый разряд; диапазон измеряемых температур от 300 до 1200 °С	ППО	

Продолжение таблицы 5

Наименование	Основные характеристики	Тип	Примечание
Термометр сопротивления платиновый эталонный высоко-температурный	Первый разряд; диапазон измеряемых температур от плюс 419,527 до плюс 1084,62 °С	ВТС	
Горизонтальная трубчатая печь	Диапазон температур от 200 до 1200 °С	МТП-2М	Saturn 877
Компаратор напряжений	Класс точности 0,0015, выходное напряжение 0-1,1111 В.	P3003	
HART модем	Сопряжение IBM PC через COM-порт с устройствами M-280 (RS232/HART) Прием и передача HART сигналов в соответствии с требованиями спецификации физического уровня HCF_SPEC-54 для первичного мастера. Амплитуда сигналов на RS232 $\pm 4 - \pm 12$ В. Уровень выходного HART сигнала (0,5 \pm 0,1)В синусоидальной формы частотой 1200 и 2200 Гц при передаче 1 и 0 соответственно.	Метран-681	Аналог Viator фирмы «МАСТек»
Коммуникатор	Прием и выдача HART сигналов в соответствии с требованиями спецификации физического уровня HCF_SPEC-54. Диапазон частот при передаче «1» от 1188 до 1212 Гц; при передаче «0» – от 2178 до 2222 Гц. Входной импеданс при приеме сигналов не менее 5 кОм. Выходной импеданс не более 100 Ом. Программное обеспечение коммуникатора соответствует требованиям канального уровня HART-протокола (HCF_SPEC-81); поддерживает все универсальные команды (HCF_SPEC-127), поддерживает не менее 12 «общепрактических» команд (HCF_SPEC-151); совместимо с HART устройствами различных изготовителей; позволяет осуществлять ручную настройку параметров Метран-280	Метран-650 ТУ 4213-032-12580824-01	НС 275, FC 375 производства компании «Fisher-Rosemount».
Психрометр	Диапазон измерения относительной влажности от 20 до 95 %, диапазон измерения температуры воздуха от 15 до 45 °С. Погрешность измерения относительной влажности $\pm 5\%$.	ВИТ-2	
Персональный компьютер	IBM совместимый, операционная система Windows	Celeron 800/128/16/AGP/20Gb	
Тераомметр	Пределы измерения до 200 кОм. Напряжение питания <10В	E6-13A	

Продолжение таблицы 5

Наименование	Основные характеристики	Тип	Примечание
Прецизионный преобразователь сигналов ТС и ТП	Погрешность преобразования ТС $\pm 0,01$ °С; Погрешность преобразования ТП $\pm 0,2$ °С	Теркон	
Термометр сопротивления эталонный	Третий разряд; диапазон измеряемых температур от минус 40 до плюс 400 °С	ЭТС-100	
Криостат	Диапазон температур от минус 50 до плюс 80°С	К-80	
Термостат жидкостный	Диапазон температур от минус 30 до плюс 100°С Неоднородность температурного поля в рабочем объеме не более 0,01 °С	ТЕРМОТЕ СТ-100	
Термостат жидкостный	Диапазон температур от 100 до 300 °С Неоднородность температурного поля в рабочем объеме не более 0,01 °С	ТЕРМОТЕ СТ-300	
Программное обеспечение	Тестирование, измерение параметров, конфигурирование и настройка ПТ	Программа Н-Master	
Мост переменного тока	Диапазон измеряемых емкостей от 0,01 до 0,1 мкФ. $F_{изм}$ -1000 Гц Диапазон измеряемых индуктивностей от 0,1 до 1,0 мГн. $F_{изм}$ -1000 Гц.	P5010	
Измеритель индуктивности и емкости	Диапазон измеряемых емкостей от 1 пФ до 200 мкФ. Диапазон измеряемых индуктивностей от 1 мкГн до 2 Гн.	МУ 6243	
Высоковольтная пробойная установка	Испытательное напряжение 250, 500 В. Мощность на стороне высокого напряжения 0,25кВ·А. Ток короткого замыкания $I_{кз}=0,5$ мА	6ТР-715А	
<p>Примечания</p> <p>1 Допускается применение других контрольно-измерительных приборов и оборудования с аналогичными или лучшими техническими характеристиками.</p> <p>2 Эталонные средства измерения, применяемые при проверках ПТ, должны быть поверены в соответствии с Приказом Минпромторга России от 07.02.2015 №1815, испытательное оборудование должно быть аттестовано в соответствии с ГОСТ Р 8.568.</p>			

1.7 Маркировка и пломбирование

1.7.1 На табличке, расположенной на корпусе соединительной головки ПТ, нанесены следующие знаки и надписи:

- товарный знак предприятия-изготовителя;
- знак утверждения типа;
- модель ПТ с кодом исполнения защитной арматуры и видом взрывозащиты, например, Метран-281-02 0Ex ia IIC T6 Ga X;
- длина монтажной части L;
- диапазон измерений температуры ПТ, по заказу;
- выходные сигналы;
- предел допускаемой основной приведенной погрешности;
- климатическое исполнение;
- диапазон значений температуры окружающей среды t_a для исполнения Ex;
- единый знак обращения продукции на рынке государств-членов Таможенного союза;
- специальный знак взрывобезопасности по ТР ТС 012/2011 (для взрывозащищенных исполнений);
- наименование или знак центра по сертификации и номер сертификата (для взрывозащищенных исполнений);
- порядковый номер по системе нумерации предприятия-изготовителя;
- дата выпуска (год и месяц).
- надпись «Сделано в России».

1.7.2 На табличке ПТ, поставляемого на экспорт нанесены знаки и надписи в соответствии с 1.7.1.

1.7.3 На корпусах ПТ взрывозащищенного исполнения рядом с болтом заземления имеется знак заземления по ГОСТ 21130.

1.7.4 На крышке ПТ взрывозащищенного исполнения выполнена рельефная (высота рельефа 0,2-0,5 мм) предупредительная надпись «Открывать, отключив от сети» и маркировка взрывозащиты по ГОСТ 31610.0 на табличке соединительной головки в зависимости от исполнения 0Ex ia IIC T6 Ga X или 0Ex ia IIC T5 Ga X, 1Ex db IIC T6 Gb X или 1Ex db IIC T5 Gb X, где - 0, 1 – уровень взрывозащиты;

- Ex – знак, указывающий на то, что ПТ соответствует ГОСТ 31610.0;
- ia или db – вид взрывозащиты «искробезопасная цепь» или «взрывонепроницаемая оболочка», соответственно, по ГОСТ 31610.0;
- IIC – подгруппа электрооборудования по ГОСТ 31610.0;
- T5, T6 – температурный класс электрооборудования по ГОСТ 31610.0;
- X – знак «X» в маркировке взрывозащиты означает:

- преобразователи с видом взрывозащиты «искробезопасная электрическая цепь» должны применяться с источником питания и регистрирующей аппаратурой, имеющими искробезопасные цепи по ГОСТ 31610.11 и искробезопасные параметры (уровень искробезопасной электрической цепи и подгруппу электрооборудования), соответствующие условиям применения преобразователей во взрывоопасной зоне;

- преобразователи исполнения Exdb должны применяться с кабельными вводами, монтажной и защитной арматурой, указанными в конструкторской документации;

- монтаж и эксплуатация преобразователей должны исключать нагрев поверхности оболочки выше значений, допустимых для электрооборудования соответствующего температурного класса по ГОСТ 31610.0;

- при установке в зоне класса 0 преобразователи с корпусом из алюминиевого сплава с видом взрывозащиты «искробезопасная электрическая цепь» для обеспечения фрикционной искробезопасности необходимо оберегать от механических ударов.

1.7.5 Транспортная маркировка тары соответствует ГОСТ 14192, чертежам предприятия-изготовителя и содержать манипуляционные знаки «Верх».

Основные и дополнительные информационные данные нанесены на одну из боковых стенок тары (ящика) черной несмываемой краской.

Транспортная маркировка может быть нанесена на бирку, прочно прикрепленную к ящику, и содержать:

- условный знак предприятия-изготовителя;
- модель ПТ;
- порядковый номер изделия;
- год, месяц упаковки;
- штамп ОТК, подпись упаковщика.

1.7.6 Маркировка тары ПТ, поставляемых на экспорт, производится в соответствии с ГОСТ 14192 на языке, указанном в договоре.

1.8 Упаковка

1.8.1 Упаковка ПТ состоит из потребительской и транспортной тары, изготавливаемой по чертежам предприятия-изготовителя.

ПТ упаковывают в пленочные чехлы и укладывают в транспортные ящики вместе с эксплуатационной документацией.

1.8.2 Упаковка соответствует категории КУ-0 или КУ-3 (при поставке на экспорт) по ГОСТ 23170. Упаковочный лист укладывается в каждое грузовое место.

2 ИСПОЛЬЗОВАНИЕ ПО НАЗНАЧЕНИЮ

2.1 Эксплуатационные ограничения

2.1.1 В таблице 6 приведены параметры внешних эксплуатационных воздействий, при которых ПТ сохраняют свои характеристики.

Таблица 6

Параметры	Предельные значения
Климатические воздействия: - температура окружающей среды, °С - относительная влажность воздуха, %, при t = +35 °С	согласно 1.2.16 95
Механические нагрузки: V1: - частота вибрации, Гц - амплитуда смещения (до частоты перехода 60 Гц), мм - амплитуда ускорения для частот выше частоты перехода, м/с ² G1 (исполнения ПТ согласно 1.2.20): - частота вибрации, Гц - амплитуда смещения (до частоты перехода 60 Гц), мм - амплитуда ускорения для частот выше частоты перехода, м/с ²	10 – 150 0,075 9,8 10 – 2000 0,35 49,0
Прочие параметры - условное давление ПТ, МПа: исполнения согласно рисункам Б.1, Б.4, Б.8, Б.11, Б.12, Б.13, Б.14, Б.15, Б.16, Б.17, Б.18 исполнения согласно рисункам Б.2, Б.3, Б.5, Б.6, Б.7, Б.9, Б.10, Б.19, Б.20	0,4 6,3
Напряжение питания, В	согласно 1.2.12

2.1.2 ПТ монтируются в любом положении, удобном для обслуживания.

При монтаже ПТ рекомендуется учитывать габаритные и присоединительные размеры, указанные в приложении Б.

Перед монтажом ПТ Метран-281-12-Exdb, -13-Exdb, -16, -16-Exia, -17, -17-Exia необходимо отсоединить выводы ПТ от клемм ИП, произвести монтаж, а затем подключить выводы ПТ к клеммам ИП в соответствии с маркировкой.

ВНИМАНИЕ! ПРИ МОНТАЖЕ ПТ Метран-281-12-Exdb, -13-Exdb, -16, -16-Exia, -17, -17-Exia ПРОКРУЧИВАНИЕ ТЕРМОПАРНОГО КАБЕЛЯ ОТНОСИТЕЛЬНО КОРПУСА СОЕДИНИТЕЛЬНОЙ ГОЛОВКИ МОЖЕТ ПРИВЕСТИ К ОБРЫВУ ТЕРМОЭЛЕКТРОДОВ, НАРУШЕНИЮ ЭЛЕКТРИЧЕСКОГО СОЕДИНЕНИЯ МЕЖДУ ИП И ПЕРВИЧНЫМ ПРЕОБРАЗОВАТЕЛЕМ, ЧТО НАРУШАЕТ УСЛОВИЯ ГАРАНТИЙНЫХ ОБЯЗАТЕЛЬСТВ ПРЕДПРИЯТИЯ-ИЗГОТОВИТЕЛЯ.

При выборе места установки необходимо учитывать, что ПТ Метран-281-Ex, Метран-288-Ex и ПТ Метран-286-Ex устанавливаются во взрывоопасных зонах помещений и наружных установок в соответствии с требованиями гл. 7.3 ПУЭ и других нормативных документов, регламентирующих применение оборудования во взрывоопасных зонах.

2.1.3 Диаметр изгиба термопарного кабеля для исполнений ПТ Метран-281-12-Exdb, -13-Exdb, -14-Exdb, -15-Exdb, -16, -16-Exia, -17, -17-Exia, -18, -18-Exia, -19, -19-Exia должен быть не менее четырех диаметров кабеля.

2.2 Подготовка ПТ к использованию

2.2.1 При получении ящиков с ПТ проверить сохранность тары. В случае ее повреждения следует составить акт и обратиться с рекламацией к транспортной организации.

2.2.2 В зимнее время ящики с ПТ распаковывать в отапливаемом помещении не менее чем через 12 ч после внесения их в помещение.

2.2.3 При получении ПТ рекомендуется сделать записи в соответствующем журнале, либо в разделе 6 паспортов 281.01.00.000 ПС (ПТ Метран-281, Метран-281-Ех, Метран-288, Метран-288-Ех) и 286.01.00.000 (ПТ Метран-286, Метран-286-Ех).

В журнале должны быть указаны наименование и номер ПТ, наименование поставщика.

В паспорте или журнале должны быть включены данные, касающиеся эксплуатации ПТ. Например, дата установки ПТ, наименование организации, установившей ПТ, место установки ПТ, записи по обслуживанию с указанием имевших место неисправностей и их причин, восстановительных работ и времени, когда эти работы были проведены.

Предприятие-изготовитель заинтересовано в получении технической информации о работе ПТ и возникших неполадках с целью устранения их в дальнейшем.

Все предложения по усовершенствованию конструкции ПТ следует направлять в адрес предприятия-изготовителя.

2.2.4 Прежде чем приступить к монтажу ПТ необходимо осмотреть их. При этом необходимо проверить маркировку по взрывозащите и крепящие элементы, а также убедиться в целостности корпусов ПТ.

2.2.6 Монтаж ПТ производить в соответствии со схемами внешних соединений, приведенных в приложениях В, Г.

2.2.7 Подбор параметров линии связи рекомендуется производить по приложению М.

2.2.8 При наличии в момент установки ПТ взрывоопасной смеси не допускается подвергать ПТ трению или ударам, способным вызвать искрообразование.

2.3 Обеспечение взрывозащищенности ПТ при монтаже и эксплуатации

2.3.1 Произвести монтаж ПТ на объекте в соответствии с ГОСТ ИЕС 60079-14. При монтаже необходимо руководствоваться:

- правилами устройства электроустановок – ПУЭ;
- инструкцией по проектированию электроустановок;
- инструкцией по проектированию электроустановок систем автоматизации технологических процессов;
- нормативными документами, действующими в данной отрасли;

- настоящим РЭ.

2.3.2 ПТ могут устанавливаться в зонах согласно 1.1 «Назначение» в соответствии с маркировкой.

2.3.3 Заземлить ПТ с помощью внутреннего и наружного заземляющих зажимов.

2.3.4 Протянуть кабель внутрь оболочки ПТ, подсоединить жилы кабеля к контактам в соответствии с маркировкой, уплотнить в кабельном вводе и подсоединить ПТ согласно схемам приложений В, Г в соответствии с видом исполнения ПТ.

Для ПТ с видом взрывозащиты «взрывонепроницаемая оболочка» присоединение электрических цепей необходимо осуществлять через кабельные вводы предприятия-изготовителя либо другие кабельные вводы, сертифицированные в установленном порядке на соответствие требованиям ГОСТ ИЕС 60079-1.

2.3.5 После подсоединения проверить, чтобы кабель не выдергивался и не проворачивался в узле уплотнения.

ВНИМАНИЕ: СЛЕДУЕТ ПРИМЕНЯТЬ УПЛОТНИТЕЛЬНЫЕ КОЛЬЦА ТОЛЬКО ПРЕДПРИЯТИЕ-ИЗГОТОВИТЕЛЯ!

2.3.6 Поставить прокладку между крышкой и корпусом, затем завинтить крышку.

2.3.7 Установить стопорную планку и опломбировать ПТ в соответствии с приложениями Ж, И, Р.

2.3.8 Если в месте установки ПТ температура наружных частей объекта более 70 °С, то необходимо теплоизолировать ПТ, исключив передачу тепла к оболочке.

2.3.9 При эксплуатации ПТ необходимо руководствоваться главой 3.4 «Правил эксплуатации электроустановки потребителей» (ПЭЭП), настоящим руководством по эксплуатации, местными инструкциями на оборудование, в комплекте с которым работают ПТ.

К эксплуатации ПТ должны допускаться лица, ознакомленные с настоящим руководством по эксплуатации и прошедшие необходимый инструктаж.

2.3.10 Во время эксплуатации изделие должно подвергаться периодическому внешнему, а также профилактическим осмотрам. Периодичность осмотров в зависимости от условий эксплуатации, но не реже одного раза в месяц.

При внешнем осмотре необходимо проверить:

- целостность оболочки электрооборудования и кабеля, отсутствие на них повреждений, наличие пломбировки стопорного устройства крышки;
- наличие маркировки взрывозащиты (для ПТ исполнения Ex).

ЗАПРЕЩАЕТСЯ ЭКСПЛУАТАЦИЯ ПТ С ПОВРЕЖДЕННЫМИ ДЕТАЛЯМИ ИЛИ НЕИСПРАВНОСТЯМИ.

2.3.11 Перед включением ПТ необходимо убедиться в соответствии их установки и монтажа указаниям, изложенным в подразделах 2.1, 2.2 настоящего РЭ. Подключить питание к ПТ, через 30 мин после включения электропитания убедиться в наличии выходного аналогового сигнала с помощью вольтметра, подключенного параллельно внешней нагрузке.

Проверка функционирования ПТ контролируется по изменению выходного сигнала при изменении температуры объекта.

2.4 Использование ПТ

2.4.1 Тестирование ПТ, измерение параметров регулирования и настройка производятся как с помощью системных средств АСУ ТП, так и HART коммуникатором Метран-650 или HC 275, (FC 375) производства компании «Emerson».

ПТ полностью соответствует HART протоколу, поэтому работать с ним можно при помощи любого HART сертифицированного устройства.

2.4.1.1 Для измерения параметров, регулирования и настройки ПТ с помощью системных средств АСУ ТП используется HART модем Метран-681 (HART/RS232) и программное обеспечение H-MASTER разработки ПГ «Метран», которые поставляются по отдельному заказу.

2.4.1.2 Все команды HART протокола делятся на три группы: универсальные, общие, специальные. Универсальные команды поддерживаются всеми HART-совместимыми устройствами; общие применяются для широкого класса приборов. Зачастую стандартных команд протокола HART недостаточно для полноценной работы ПТ, поэтому производители вынуждены разрабатывать некоторые дополнительные команды. В протоколе HART они относятся к разряду специальных и доступ к ним при помощи оборудования от стороннего производителя возможен только при наличии специального драйвера. В ПТ Метран-280 реализованы некоторые специальные команды. Доступ к остальным командам ПТ специального драйвера не требует. Полный список команд, реализованных в ПТ Метран-280, приведен в приложении К.

Перед тем, как приступить к использованию ПТ для конкретной задачи, необходимо просмотреть конфигурационные параметры, которые были установлены на заводе-изготовителе, и убедиться, что параметры ПТ подходят для данной задачи. При необходимости внесите изменения в конфигурацию датчика.

2.4.1.3 Первичная переменная ПТ представляет собой основную переменную прибора – измеряемую температуру.

Процент от диапазона – текущее значение первичной переменной, пересчитанное в процентах от диапазона измерений.

Токовый выход – значение аналогового выходного сигнала от 4 до 20 мА.

Вторичная переменная – температура на клеммах (температура окружающей среды).

Эти параметры непрерывно обновляются. Можно выбирать единицы измерения этих переменных (градусы Цельсия, градусы Фаренгейта, градусы Ренкина, градусы Кельвина).

2.4.1.4 Потребитель может осуществлять перестройку диапазона измеряемых температур ПТ с минимальной разницей между верхними и нижними значениями для удобства работы и максимального использования характеристик ПТ. Верхняя и нижняя граница настраиваемого диапазона не должны выходить за пределы диапазона измеряемых температур ПТ.

2.4.1.5 Команда «Фильтр 50/60 Гц» необходима для установки электронного фильтра ПТ, который отфильтровывает частоту сети переменного тока, используемую на Вашем предприятии.

2.4.1.6 Команда «Демпфирование первичной переменной (время усреднения)» изменяет время реакции ПТ для сглаживания отклонений выходного сигнала, вызванных быстрыми изменениями на входе сенсора. Необходимый уровень демпфирования определяется по следующим параметрам: необходимое время отклика датчика, стабильность сигнала сенсора, а также по другим параметрам динамики контура в системе. Величина демпфирования по умолчанию составляет 5,0 с и может быть перенастроена на любое значение между 0 и 32 с.

Выбранная величина для демпфирования определяет время отклика датчика. Если эта величина установлена на ноль, это означает, что функция демпфирования отключена и выходной сигнал датчика будет меняться с той же скоростью, что и входной сигнал, в соответствии с сенсором. При увеличении параметра демпфирования увеличивается время отклика ПТ.

2.4.1.7 Информационные параметры ПТ включают в себя:

- тэг (идентификатор) предназначен для идентификации устройства и определения конкретного датчика в приложениях, в которых используется несколько однотипных датчиков. Вы можете использовать этот параметр для электронного обозначения датчиков в соответствии с задачами применения. После того, как Вы установили тег, он будет автоматически высвечиваться каждый раз, когда Вы установите связь с ПТ с помощью HART-коммуникатора после включения питания ПТ. Этот параметр может включать до 8 различных символов. Значения параметра не влияют на первичные переменные ПТ;

- дата - параметр, определяемый пользователем, который позволяет сохранить дату последней по времени ревизии информации по конфигурированию. Параметр не влияет на работу ПТ или HART-коммуникатора;

- дескриптор (описание) предусматривает пользовательскую электронную маркировку для более конкретной идентификации ПТ в отличие от тэга. Дескриптор может включать до 16 символов и не влияет на работу ПТ или HART-коммуникатора;

- сообщение - содержит наиболее конкретное пользовательское средство для идентификации ПТ, которое может потребоваться при использовании нескольких однотипных ПТ в одном контуре. Этот параметр включает до 32 символов и хранится вместе с другими конфигурационными данными. Значения параметра не влияют на работу ПТ или HART-коммуникатора;

- серийный номер сенсора (заводской номер сенсора) позволяет идентифицировать сенсор, который используется вместе с ПТ. Этот параметр может потребоваться при поиске калибровочных данных сенсора.

2.4.1.8 Команда «Активный калибратор» служит для активации или отключения параметра пульсирующего тока. Обычно ПТ работает с пульсирующим током, обеспечивая надлежащее выполнение таких диагностических функций сенсора, как обнаружение разомкнутого сенсора или компенсация электромагнитного поля. Некоторым калибровочным устройствам для правильного функционирования требуется стабильный ток. При включении режима активного калибратора ПТ прекращает подачу на сенсор пульсирующего тока и начинает поставлять постоянный ток. Отключение данного режима возвращает ПТ в его нормальное рабочее состояние, когда он подает на сенсор пульсирующий ток, активируя таким образом диагностические функции сенсора. Режим активного калибратора является непостоянным и автоматически блокируется при циклической подаче питания или при выполнении с помощью HART-коммуникатора перезапуска.

Примечание - Режим активного калибратора необходимо отключить перед возвращением ПТ к технологическому процессу. Это позволит задействовать все диагностические возможности ПТ. Отключение или включение режима активного калибратора не вызывает изменений в каких-либо значениях настройки сенсора.

2.4.1.9 Команда «Защита записи» позволяет защитить конфигурационные данные сенсора от случайных или негарантированных изменений.

2.4.1.10 Команда «Аварийный сигнал и насыщение» позволяет пользователю просматривать и изменять установки аварийного сигнала (высокий или низкий уровень) и значения насыщения.

Во время работы каждый датчик непрерывно выполняет самотестирование. Эта автоматическая диагностика заключается в постоянно повторяемых циклических проверках. Если система диагностики обнаружит неисправность сенсора или неисправность электроники датчика, то выходной сигнал последнего устанавливается в состояние, соответствующее верхнему или нижнему пределу диапазона, в зависимости от конфигурации режима неисправности.

2.4.1.11 Команда «Тестирование устройства» запускает процедуру более расширенной диагностики в отличие от той, которую непрерывно выполняет ПТ. Эта диагностика включает в себя:

а) тестирование контура (петли) - служит для проверки выходного параметра ПТ, целостности контура и операций записывающих или подобных устройств, установленных в контуре. Чтобы активировать тестирование контура, выполните следующую процедуру:

- подключите измерительный прибор к ПТ (амперметр). Для этого зашунтируйте цепь питания ПТ через этот измеритель в какой-либо точке контура;

- выберите тестирование контура;

- выберите дискретный миллиамперный уровень для выходного сигнала датчика. В окне-подсказке программы H-MASTER (коммуникатор) выберите аналоговый выход, опции «4 mA», «20 mA», «другое», чтобы вручную ввести значение между 4 и 20 mA. Программа переключит ПТ в режим фиксированного тока и в следующем окне выведет для контроля текущее значение выходного тока устройства;

- снимите показания с амперметра, убедитесь, что измеренное реальное значение соответствует заданному для выходного сигнала. Если измеренная величина отличается от заданной, это означает, что необходимо провести настройку выходного сигнала датчика (настройку ЦАП). По завершении процедуры тестирования на экране вновь появляется окно тестирования контура, что позволяет пользователю выбрать другое значение выходного сигнала;

б) самотестирование - служит для самотестирования ПТ. При возникновении какой-либо проблемы отображаются сообщения об ошибках;

в) полный перезапуск - служит для отправки команды, инициирующей перезапуск и тестирование ПТ. Выполнение данной команды аналогично кратковременному отключению питания ПТ. После проведения полного перезапуска конфигурационные данные остаются без изменений;

г) состояние - служит для вывода списка кодов ошибок. **ON** (Вкл.) обозначает какую-либо проблему, **OFF** (Выкл.) обозначает отсутствие ошибок.



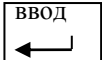
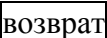
2.4.1.12 Работа с коммуникатором Метран-650

Коммуникатор Метран-650 позволяет провести ручную настройку параметров микропроцессорных датчиков, имеющих на основе стандартного токового выхода 4-20 mA цифровой канал с HART-протоколом.

Коммуникатор может быть подключен к ПТ в любой точке токовой петли: на пульте управления, измерительном стенде или непосредственно к ПТ. При этом во всех случаях сопротивление цепи между точками подключения коммуникатора должно быть не менее 250 Ом.

Подсоединение коммуникатора к ПТ осуществляется через гнездо «линия 4-20 мА» на задней панели коммуникатора.

При включении коммуникатора после нажатия любой клавиши на экран выводится основное меню.

Для движения по меню коммуникатора используются клавиши: вверх ; вниз ; для выбора пункта меню используется клавиша ввод ; для возврата на предыдущий пункт меню используется клавиша . Выбранный пункт индицируется знаком «>>» в левом столбце экрана.

Алфавитно-цифровые клавиши и клавиши смены регистра используются для ввода данных.

В приложении Л представлен алгоритм работы коммуникатора Метран-650 при управлении Метран-280. Эту схему следует использовать при освоении меню.

Примечание – За более подробной информацией по HART-коммуникатору необходимо обращаться к руководству по эксплуатации СПГК 5145.000.00 РЭ.

2.4.1.13 Работа с полевым коммуникатором модели HC-275 (FC 375).

Разработчик коммуникатора модели HC-275 (FC 375) компания «Emerson». Коммуникатор имеет англоязычный интерфейс и взаимодействует с ПТ Метран-280 в полном объеме при условии, что в коммуникатор записан драйвер Метран-280. Если этого драйвера нет, ПТ воспринимается коммуникатором как абстрактное устройство, поддерживающее HART протокол, независимо от его функционального назначения.

Более полная информация о работе ПТ с коммуникатором HC-275 (FC 375) представлена в документе «Руководство пользователя на полевой коммуникатор модели HC-275 (FC 375)».

2.4.1.13 Для настройки параметров и регулировки ПТ с помощью системных средств АСУ ТП используют конфигурационную программу H-MASTER. Программа работает под ОС Windows 95/98/ME/NT.

При работе программы с ПТ используют модем Метран-681 (RS232/HART), подключаемый к последовательному СОМ-порту компьютера. Схема соединений показана в приложении Д.

Программа может быть поставлена на CD ROM по дополнительному запросу. Программа имеет удобный интерфейс пользователя, реализована русскоязычная система помощи. Полное описание работы программы представлена в документе «Руководству пользователя конфигурационной программы H-MASTER СПГК.00001-02-ИП».

2.4.2 Возможные неисправности

Процедура устранения неисправностей ПТ приведена в таблице 7.

Таблица 7

Неисправность	Возможная причина	Способ устранения
ПТ не обменивается информацией с коммуникатором	Неисправность проводки выходного контура	Проверить сопротивление контура между точками подключения HART – коммуникатора (должно быть не менее 250 Ом)
		Проверить напряжение на клеммах ПТ. Напряжение должно быть $12В \leq U < 42В$.
		Проверить весь выходной контур на обрыв или КЗ. Заземление должно быть только в одной точке.
	ПТ находится в многоточечном режиме	Выполнить поиск датчика с адресом больше 0.
Высокий уровень выходного сигнала	Неисправность входа сенсора или соединений	Подключить HART-коммуникатор, установить режим тестирования датчика для того, чтобы локализовать неисправность сенсора.
		Проверить сенсор на отсутствие обрыва или короткого замыкания.
	Проверить, не вышла ли переменная процесса за пределы диапазона.	
	Неисправность проводов выходного контура	Осмотреть клеммы ПТ, места подсоединений проводников.
Неисправность источника питания	Неисправность ИП	Проверить U пит. Напряжение питания блока должно соответствовать 1.2.15.
		Подключить коммуникатор, установить режим тестирования ПТ для того, чтобы убедиться, что неисправность связана с ИП.
		Проверить с помощью коммуникатора рабочий диапазон ПТ, убедиться, что параметры калибровки соответствуют рабочему диапазону. При неисправности ИП ПТ отправить на предприятие-изготовитель.

Продолжение таблицы 7

Неисправность	Возможная причина	Способ устранения	
Ошибочное состояние выходного сигнала	Неисправность проводки выходного контура	Проверить напряжение на клеммах ПТ. Напряжение должно быть $12В \leq U < 42В$.	
		Проверить выходной контур на обрыв или КЗ, выходной контур должен быть заземлен только в одной точке	
		Подключить HART-коммуникатор, установить режим тестирования контура для выдачи сигналов в 4, 20 мА.	
	Неисправность ИП	Подключить HART-коммуникатор, установить режим тестирования ПТ для того, чтобы установить, что неисправность связана с ИП	
	ПТ находится в режиме фиксированного тока или многоточечном режиме	Подключите коммуникатор, проверьте адрес опроса датчика. Если адрес > 0 , смените его на 0 (если этого требуют условия технологического процесса). Если датчик находится в режиме фиксированного тока с адресом 0, то выведите датчик из режима фиксированного тока через меню тестирования выхода 4-20 мА	
Низкий уровень выходного сигнала или его отсутствие	Неисправность ППТ	Подключить коммуникатор, установить режим тестирования ПТ для того, чтобы убедиться, что неисправность связана с ППТ.	
	ПТ находится в режиме фиксированного тока или многоточечном режиме	Подключить коммуникатор, проверить адрес опроса датчика. Если адрес больше 0, смените его на 0 (если этого требуют условия технологического процесса). Если датчик находится в режиме фиксированного тока с адресом 0, то вывести датчик из режима фиксированного тока через меню тестирования выхода 4-20 мА.	
	Неисправность электропроводки выходного контура ПТ	Проверить напряжение на клеммах ПТ. Напряжение должно быть $12В \leq U < 42В$.	
		Проверить не вышла ли переменная процесса (температура) за пределы рабочего диапазона.	
		Проверить весь выходной контур на обрыв или КЗ. Заземление контура должно быть в одной точке.	
		Подключить HART-коммуникатор и установить режим тестирования контура.	
		Проверить полярность питания на клеммах ПТ.	
			Проверить сопротивление контура.
	Неисправность ИП	Подключить HART-коммуникатор, проверить рабочий диапазон ППТ, чтобы убедиться, что параметры калибровки ему соответствуют	
		Подключить HART-коммуникатор, установить режим тестирования ПТ для того, чтобы установить, что неисправность связана с ИП	
Примечание – Замена ППТ, ИП – только у изготовителя.			

3 ТЕХНИЧЕСКОЕ ОБСЛУЖИВАНИЕ

3.1 Общие указания

3.1.1 К техническому обслуживанию (ТО) допускаются лица, изучившие настоящее руководство по эксплуатации и прошедшие инструктаж на рабочем месте.

3.1.2 При эксплуатации ПТ необходимо руководствоваться настоящим руководством по эксплуатации, местными инструкциями на оборудование, в комплекте с которым работают ПТ.

3.1.3 Во время эксплуатации ПТ в специальном техническом обслуживании не нуждаются, за исключением периодического внешнего осмотра с целью контроля:

- соблюдения условий эксплуатации;
- целостности оболочки ПТ и кабеля;
- наличия заземления оболочки ПТ;
- работоспособности ПТ.

Периодичность осмотров в зависимости от условий эксплуатации, но не реже одного раза в месяц.

3.1.4 Эксплуатация ПТ с повреждениями категорически запрещается.

3.1.5 Одновременно с внешним осмотром может производиться уход за ПТ, не требующий его отключения от сети:

- подтягивание болтов и гаек;
- чистка корпуса ПТ от пыли и грязи.

3.1.6 Оперативный контроль состояния ПТ осуществляется с помощью коммуникатора Метран-650.

Коммуникатор может быть подключен к ПТ в любой точке токовой петли: на пульте управления, измерительном стенде, непосредственно к преобразователю.

В оперативном режиме просматривается наиболее важная информация:

- измеряемая температура,
- выходной аналоговый сигнал,
- величина измеряемой температуры в процентах от установленного диапазона измерений.

3.2 Меры безопасности

3.2.1 При монтаже, техническом обслуживании и демонтаже ПТ необходимо соблюдать меры предосторожности от ожогов и других видов поражения в соответствии с правилами техники безопасности, установленными на объекте.

3.2.2 Замену, отсоединение, присоединение ПТ к трубопроводу объекта производить при полном отсутствии избыточного давления, при остановленном технологическом оборудовании.

3.2.3 Для исполнений Ех

Не снимать крышку корпуса ПТ во взрывоопасной зоне при подаче питающего напряжения.

Проверить установку крышки корпуса; кабельного ввода.

Все работы по установке ПТ должны выполняться опытными специалистами, имеющими соответствующую квалификацию и допуск.

При наличии электромагнитных полей использовать экранированный кабель. Экран должен быть заземлен в одной точке (около минуса источника питания).

4 Транспортирование и хранение

4.1 ПТ могут храниться как в транспортной таре, так и без упаковки.

ПТ в транспортной таре следует хранить в штабелях по 5 ящиков в соответствии с условиями хранения 3 по ГОСТ 15150, а без упаковки хранить на стеллажах в соответствии с условиями хранения 1 по ГОСТ 15150.

4.2 Транспортирование ПТ должно производиться всеми видами транспорта в крытых транспортных средствах в соответствии с правилами перевозки грузов действующими на данном виде транспорта.

4.3 Во время погрузочно-разгрузочных работ и транспортирования ящики не должны подвергаться резким ударам и воздействию атмосферных осадков.

5 Утилизация

5.1 В ПТ Метран-286, Метран-286-Ех содержатся драгоценные металлы, масса которых определяется после списания и утилизации.

Утилизация драгоценных металлов Метран-286, Метран-286-Ех производится в соответствии с инструкцией № 231н Министерства финансов РФ «О порядке учета и хранения драгоценных металлов, драгоценных камней, продукции из них и ведения отчетности при их производстве, использовании и обращении», утвержденной 09.12.2016.

ПРИЛОЖЕНИЕ А

(справочное)

Ссылочные нормативные документы

Таблица А.1

Обозначение документа, на который дана ссылка	Номер раздела, подраздела, приложения разрабатываемого документа, в котором дана ссылка
ГОСТ Р 8.568-2017	1.6
ГОСТ Р 51317.4.3-99	1.2.29
ГОСТ Р 51317.4.5-99	1.2.29
ГОСТ Р 51317.4.6-99	1.2.29
ГОСТ Р 51318.22-99	1.2.30
ГОСТ Р 52931-2008	1.1, 1.2.20, 1.7.1, 1.7.2
ГОСТ Р МЭК 60079-20-1	1.1
ГОСТ 27.003-2016	1.1
ГОСТ 6111-52	Приложения Б, Р
ГОСТ 6616-94	1.1, 1.2.1
ГОСТ 6651-2009	1.1, 1.2.1, 1.2.9
ГОСТ 14254-2015	1.1
ГОСТ 15150-69	1.1, 1.2.16, 4.1
ГОСТ 18953-73	1.2.12
ГОСТ 21130-75	1.7.3
ГОСТ 23170-78	1.8.2
ГОСТ 30232-94	1.1
ГОСТ 30804.4.2-2013	1.2.29
ГОСТ 30804.4.4-2013	1.2.29
ГОСТ 31610.0-2014	1.1, 1.2.17, 1.7.4
ГОСТ ИЕС 60079-1-2013	1.1, 1.5.1, 1.5.4, 1.2.6, 2.3.4
ГОСТ 31610.11-2014	1.1, 1.2.3, 1.5.7
ГОСТ 31610.14-2014	2.3.1, Приложение Г
Приказ №1815 Минпромторга РФ от 02.07.2015 об утверждении «Порядка проведения поверки средств измерений, требования к знаку поверки и содержанию свидетельства о поверке» (ДСТУ 2708-2006)	1.6
ПУЭ Правила устройства электроустановок, изд.7, 2002г.	1.1, 2.1.2, 2.2.7, 2.3.1
ПТЭЭП	2.3.9
Инструкция № 231н Министерства финансов РФ "О порядке учета и хранения драгоценных металлов, драгоценных камней, продукции из них и ведения отчетности при их производстве, использовании и обращении", утвержденной 09.12.2016	5
ТР ТС 012/2011 Технический регламент таможенного союза «О безопасности оборудования для работы во взрывоопасных средах»	1.7.2
ТР ТС 020/2011 Технический регламент Таможенного союза «Электромагнитная совместимость технических средств»	1.2.29

ПРИЛОЖЕНИЕ Б

(обязательное)

Габаритные размеры, масса, исполнения ПТ

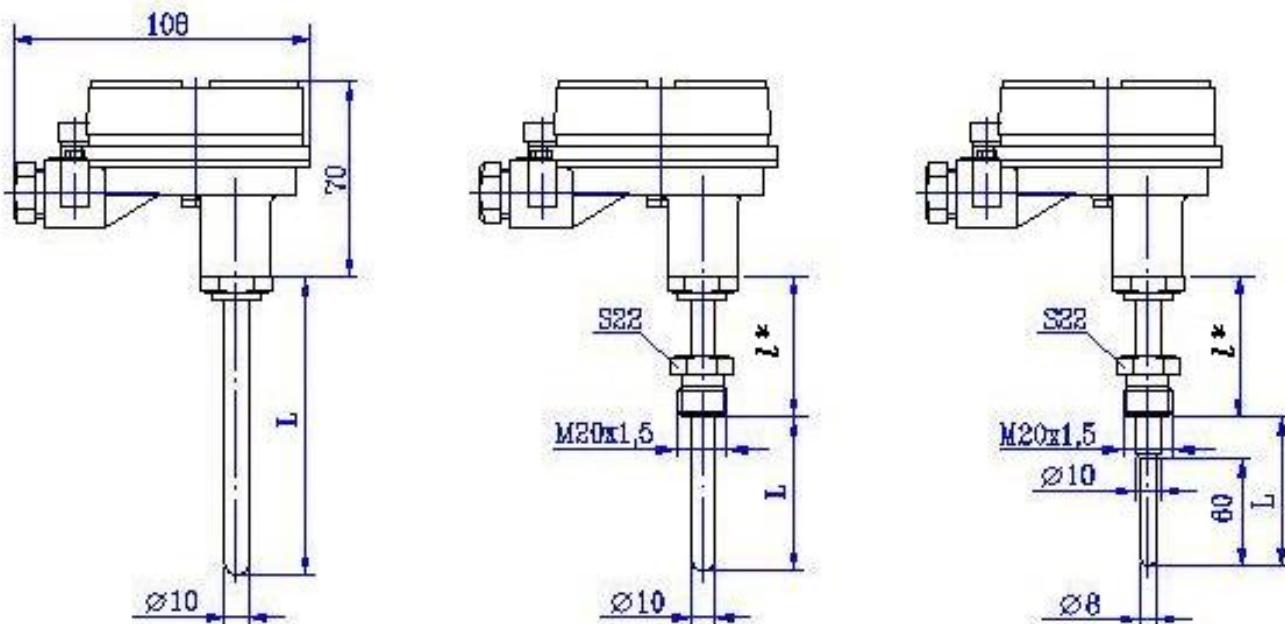


Рисунок Б.1 – Исполнения
Метран-281-01
Метран-286-01
Метран-288-01

Рисунок Б.2 – Исполнения
Метран-281-02
Метран-286-02
Метран-288-02

Рисунок Б.3 – Исполнения
Метран-281-03
Метран-286-03
Метран-288-03

Примечание – * для ПТ Метран-286 $l=120$ мм, для ПТ Метран-281, Метран-288 l выбирается из ряда 120, 160, 200 мм; длина 160 или 200 мм дополнительно оговаривается при заказе.

Таблица Б.1 - Длина монтажной части и масса ПТ

Рисунок	Масса, кг, в зависимости от длины монтажной части, L, мм																		
	60	80	100	120	160	200	250	320	400	500	630	800	1000	1250	1600	2000	2500	3150	
Б.1, Б8	-	-	-	0,50				0,65		0,75		1,00		1,20		-	-		
Б.2, Б9	0,52			0,65				0,83		1,25		1,60							
Б.3, Б10	-	-	0,55				0,65		0,85		1,10		1,23		1,60				

Примечания

- Для ПТ с длиной монтажной части от 60 до 160 мм диапазон измерений минус 50...300 °С (кроме ПТ Метран-288-01).
- Для ПТ Метран-288-01 с длиной монтажной части от 120 до 200 мм диапазон измерений минус 50...300 °С, с длиной монтажной части 250 мм диапазон измерений минус 50...1000 °С.

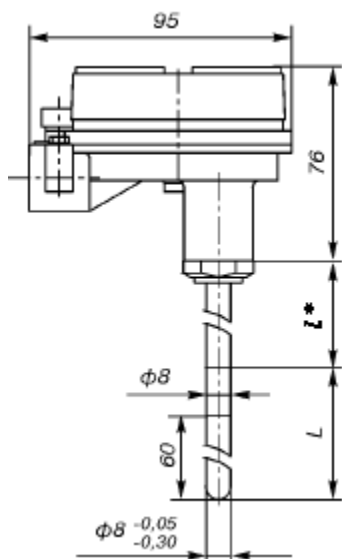


Рисунок Б.4 – Исполнения
Метран-281-04
Метран-286-04
Метран-288-04

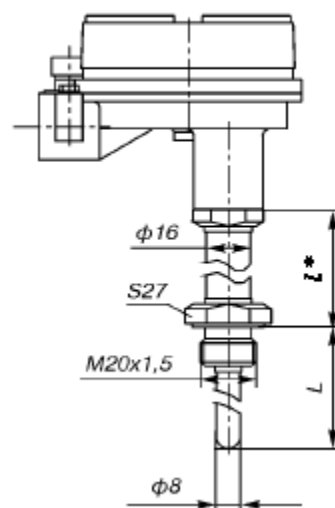


Рисунок Б.5 – Исполнения
Метран-281-05
Метран-286-05
Метран-288-05

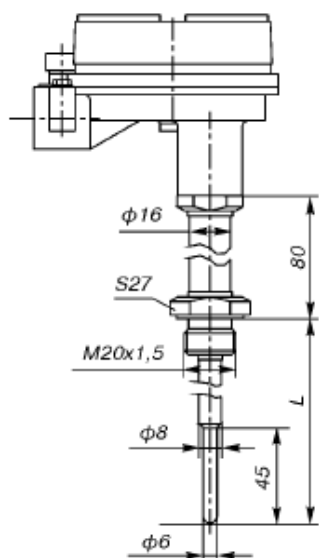


Рисунок Б.6 – Исполнения
Метран-286-06

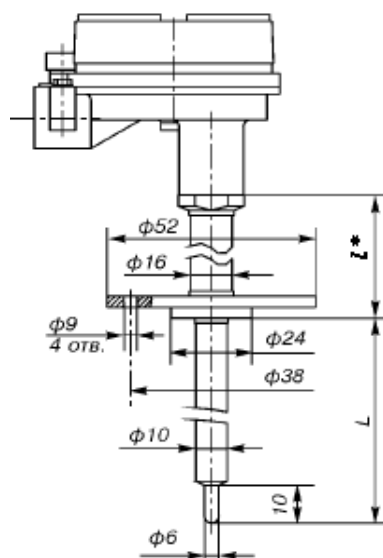


Рисунок Б.7 – Исполнения
Метран-281-07
Метран-288-07

Примечание

1 Кабельные вводы не показаны, приведены в приложении Е.

2 * для ПТ Метран-286 $l=80$ мм, для ПТ Метран-281, Метран-288 l выбирается из ряда 120, 160, 200 мм; длина 160 или 200 мм дополнительно оговаривается при заказе.

Таблица Б.2 - Длина монтажной части и масса ПТ

Рисунок	Масса, кг, в зависимости от длины монтажной части, L, мм															
	60	80	100	120	160	200	250	320	400	500	630	800	1000	1250	1600	2000
Б.4	-	-	-	0,85			0,92			1,20			1,35			
Б.5, Б.19	0,93			1,00			1,10			1,25			1,40			
Б.6, Б.20	-	-	0,95	1,05			-	-	-	-	-	-	-	-	-	-
Б.7	0,95			1,00			-	-	-	-	-	-	-	-	-	-

Примечания

1. Для ПТ с длиной монтажной части от 60 до 160 мм диапазон измерений минус 50...300 °С (кроме ПТ Метран-288-01).
2. Для ПТ Метран-288-01 с длиной монтажной части от 120 до 200 мм диапазон измерений минус 50...300 °С, с длиной монтажной части 250 мм диапазон измерений минус 50...1000 °С.

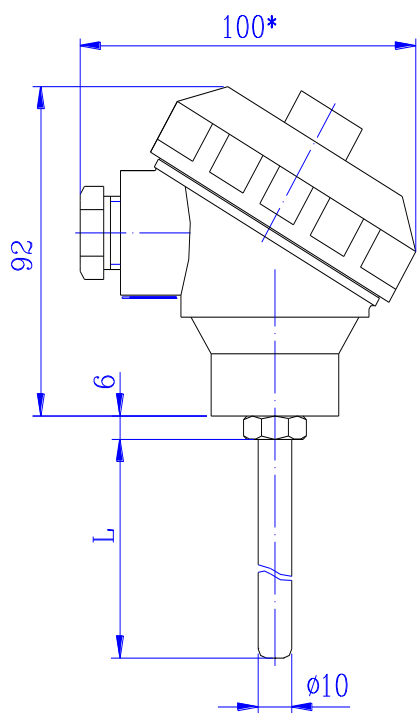


Рисунок Б.8 – Исполнения
Метран-281-31
Метран-286-31

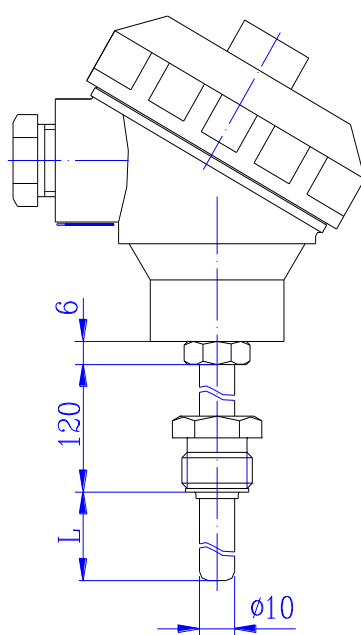


Рисунок Б.9 – Исполнения
Метран-281-32
Метран-286-32

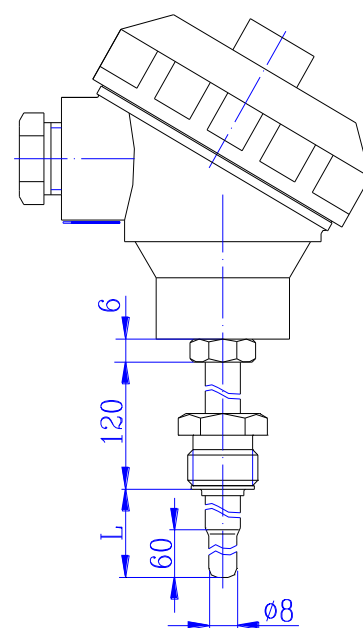


Рисунок Б.10 – Исполнения
Метран-281-33
Метран-286-33

Примечание - * 150 мм с кабельными вводами К3 – К6

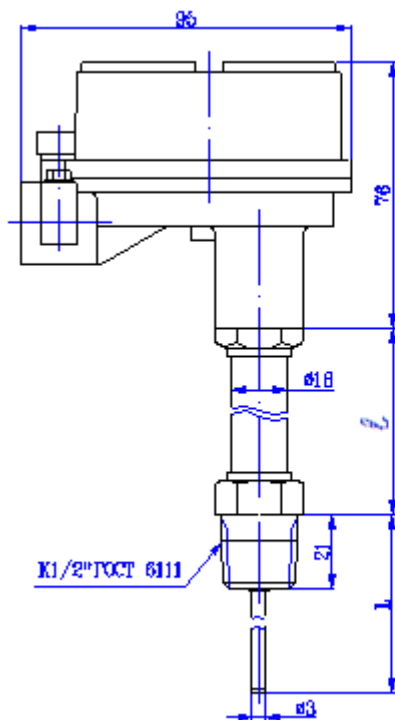


Рисунок Б.11 – Исполнение
Метран-281-12-Exdb

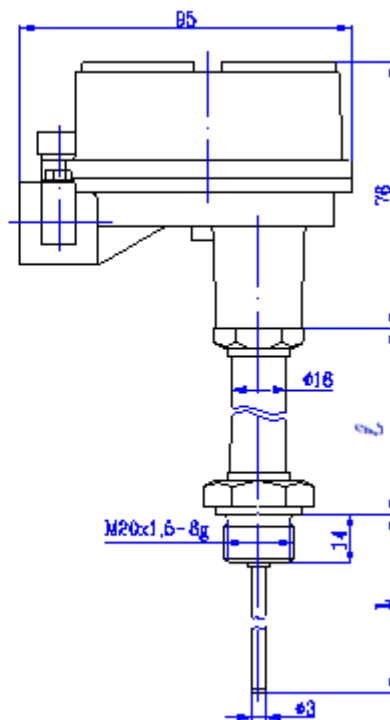


Рисунок Б.12 – Исполнение
Метран-281-13-Exdb

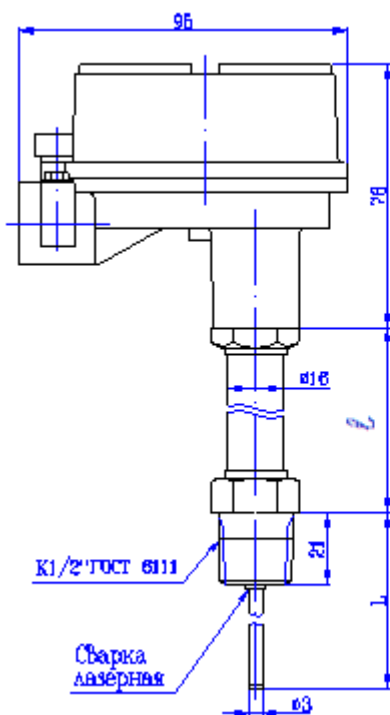


Рисунок Б.13 – Исполнение
Метран-281-14-Exdb

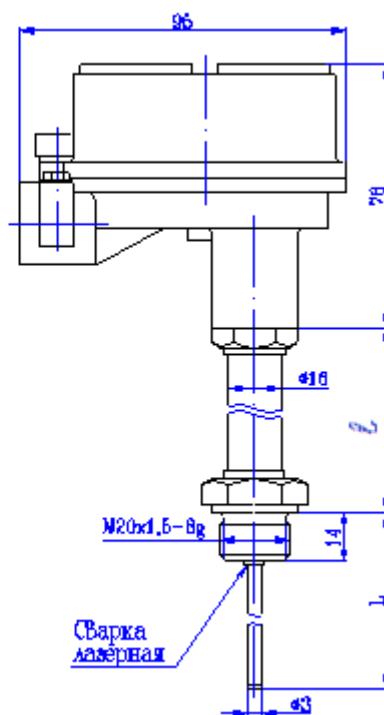


Рисунок Б.14 – Исполнение
Метран-281-15-Exdb

Таблица Б.3 Длина монтажной части и масса ПТ

Рисунок	Масса, кг, не более										
	Длина монтажной части L, мм, не более										
	200	250	320	400	500	630	800	1000	1250	1600	2000
Б.11,Б.12,Б.13,Б.14	1,10			1,15				1,25		1,36	

Примечание - Длина наружной части l выбирается из ряда 120, 160, 200 мм.

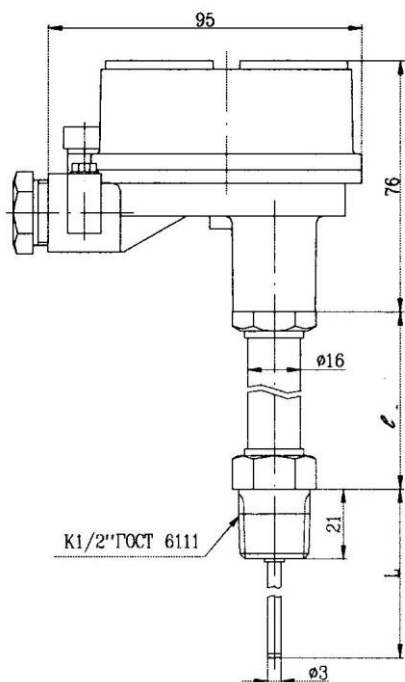


Рисунок Б.15 – Исполнения
Метран-281-16
Метран-281-16-Ех1а

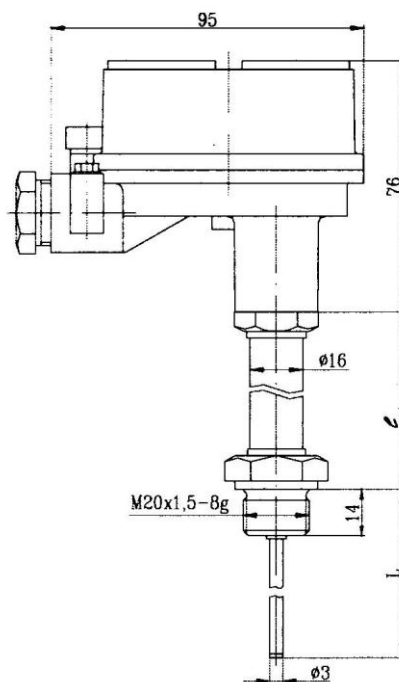


Рисунок Б.16 – Исполнения
Метран-281-17
Метран-281-17-Ех1а

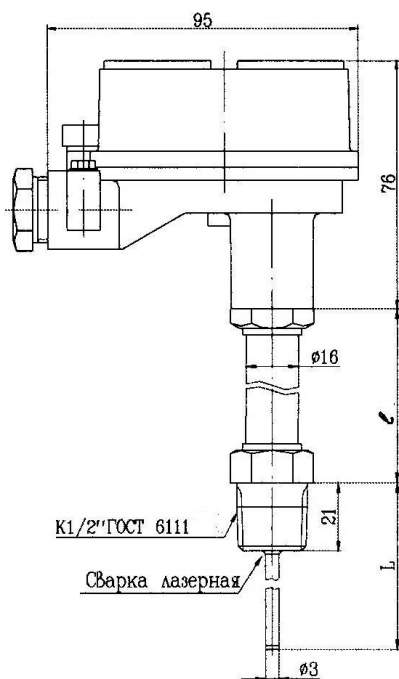


Рисунок Б.17 – Исполнения
Метран-281-18
Метран-281-18-Ех1а

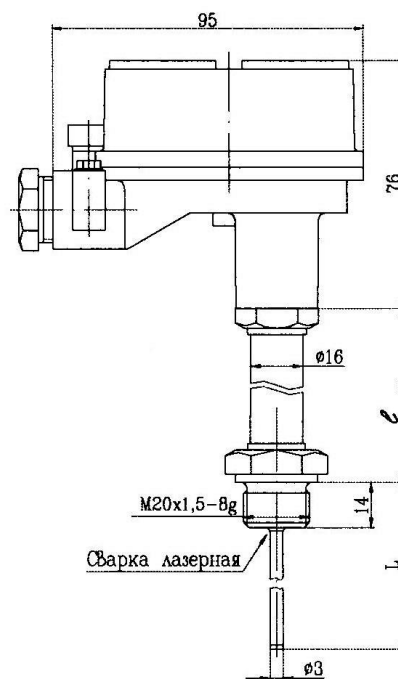


Рисунок Б.18 – Исполнения
Метран-281-19
Метран-281-19-Ех1а

Таблица Б.4 Длина монтажной части и масса ПТ

Рисунок	Масса, кг, не более										
	Длина монтажной части L, мм, не более										
	200	250	320	400	500	630	800	1000	1250	1600	2000
Б.15,Б.16,Б.17,Б.18	1,10			1,15				1,25		1,36	

Примечание – Длина наружной части l выбирается из ряда 120, 160, 200 мм.

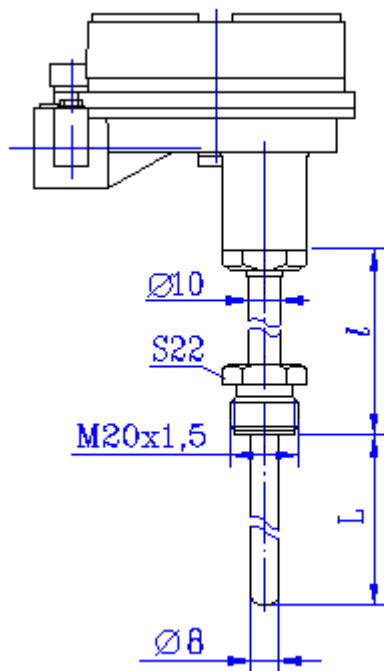


Рисунок Б.19 – Исполнения
Метран-281-23-Exdb
Метран-286-23-Exdb

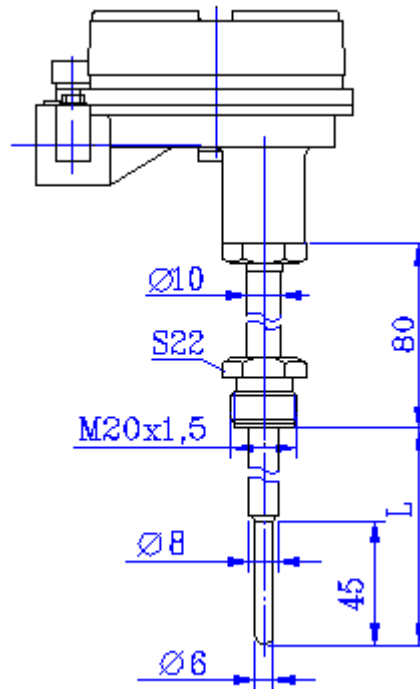


Рисунок Б.20 – Исполнения
Метран-286-24-Exdb

Примечания

1 l выбирается из ряда 120, 160, 200 мм – для Метран-281-23-Exdb; длина 160 или 200 мм дополнительно оговаривается при заказе.

$l=80$ мм – для Метран-286-24-Exdb

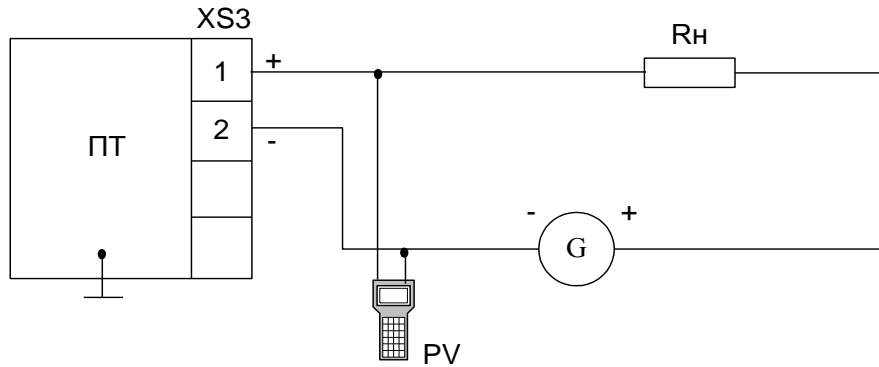
2 Кабельные вводы не показаны, приведены в приложении Е

3 Длина монтажной части и масса ПТ приведены в таблице Б.2

ПРИЛОЖЕНИЕ В

(Справочное)

Схема внешних соединений ПТ Метран-281, Метран-288, Метран-286,
ПТ Метран-281-Exdb, Метран-288-Exdb, Метран-286-Exdb



$250 < R_H < 1000$ Ом

G-источник питания

PV – коммутатор 650

Рисунок В.1 - ПТ Метран-281, Метран-288, Метран-286

ПТ Метран-281-Exdb, Метран-288-Exdb, Метран-286-Exdb

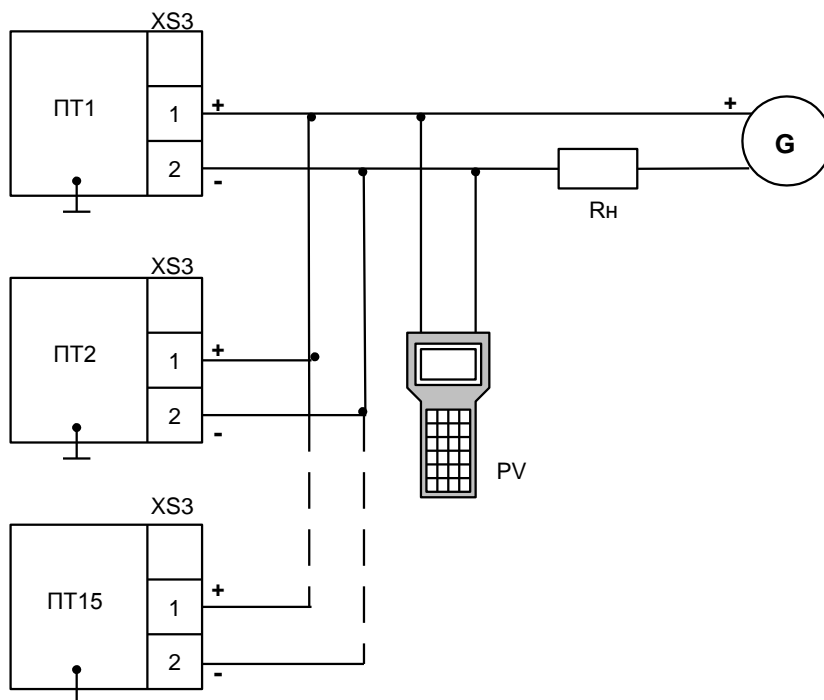
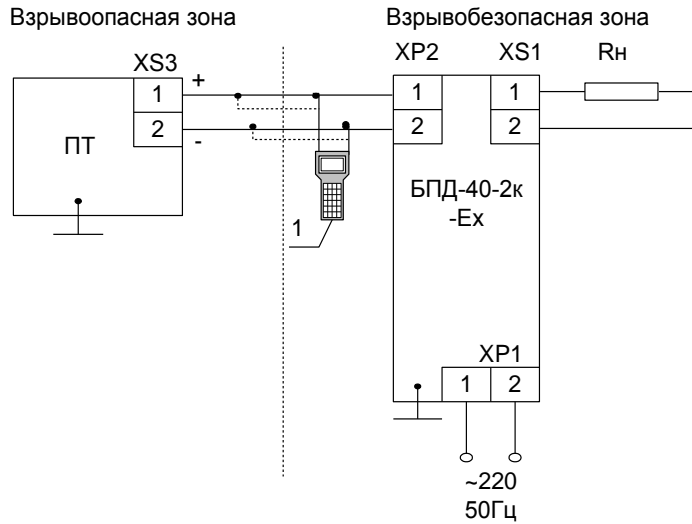


Рисунок В.2 – Многоточечный режим работы ПТ

ПРИЛОЖЕНИЕ Г
(Справочное)
Схемы внешних соединений
ПТ Метран-281, Метран-288, Метран-286 исполнения Exia



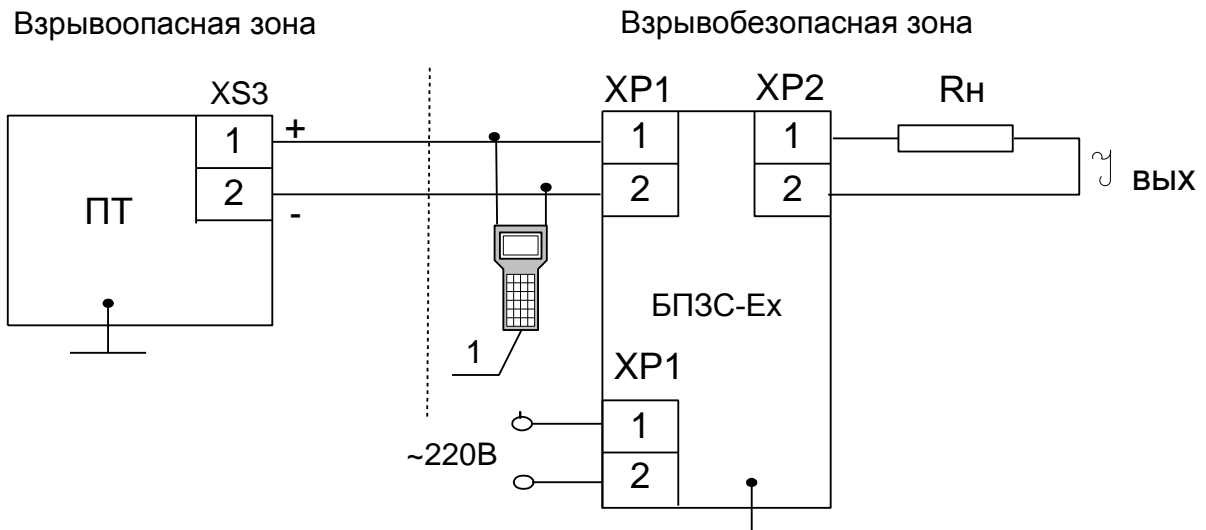
1 – коммуникатор М-650

$R_n - 250 \text{ Ом}$

Длина линии связи – 1000 м

Параметры кабеля должны выбираться в соответствии с ГОСТ ИЕС 60079-14

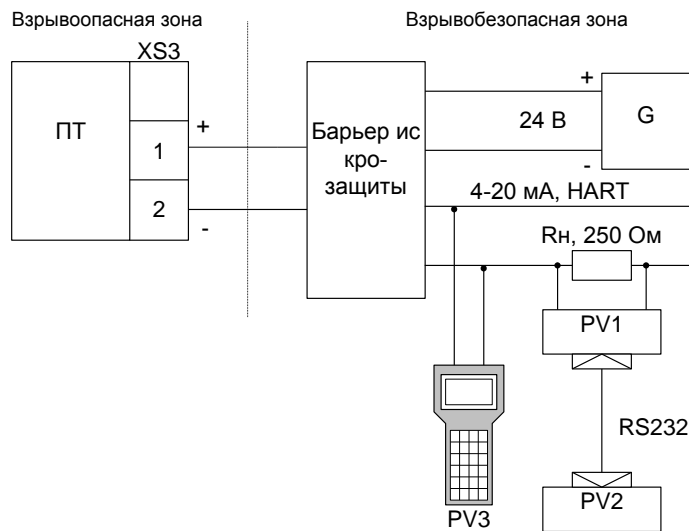
Рисунок Г.1 – Соединение ПТ с блоком питания БПД-40-2к-Ex



1 – коммуникатор М-650

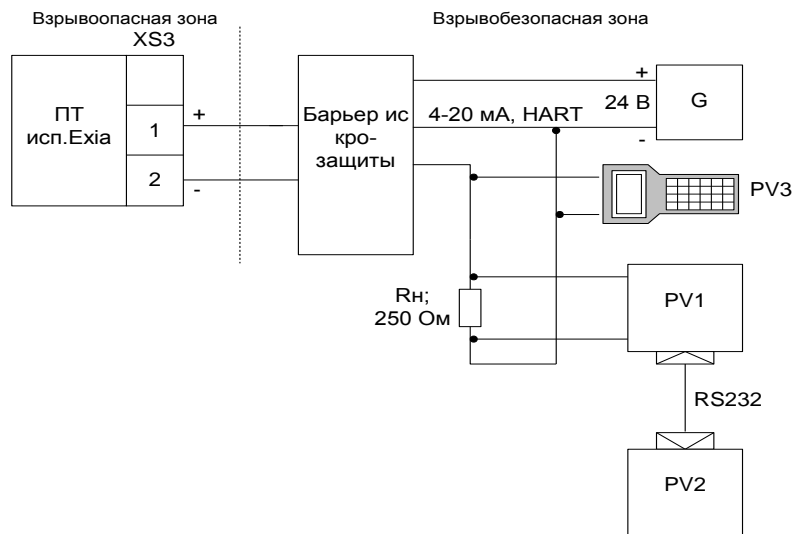
$R_n - 250 \text{ Ом}$

Рисунок Г.2 – Соединение ПТ с блоком питания БПЗС-Ex



G – источник питания
 PV1 – HART модем M-681
 PV2 – персональный компьютер
 PV3 – коммуникатор Метран-650
 Барьер искрозащиты D1010D (допускается 9303/13)

Рисунок Г.3 – Соединение ПТ Метран-281, Метран-288, Метран-286 исполнения Exia с барьером искрозащиты с гальванической развязкой цепи питания и информационной цепи



G – источник питания
 PV1 – HART модем Метран-681
 PV2 – персональный компьютер
 PV3 – Коммуникатор Метран-650
 Барьер искрозащиты – 9001/51
 Rн – сопротивление нагрузки, 250 Ом

Рисунок Г.4 – Соединение ПТ Метран-281, Метран-288, Метран-286 исполнения Exia с барьером искрозащиты без гальванической развязки цепи питания и информационной цепи

ПРИЛОЖЕНИЕ Д
(обязательное)

Условное обозначение ПТ Метран-280, Метран-280-Ех

Пример записи обозначения ПТ:

Метран-281 – 05 – Exdb – 1 – 500/ℓ – Н13 – (0 – 900) °С – БК – Т5 – У1.1 – ГП – — – ТУ
1 2 3 4 5 6 7 8 9 10 11 12 13

или

Метран-286 – 05 – Exdb – 1 – 500 – Н13 – (0 – 500) °С – БК – У1.1(-50 +85) °С – ГП – G1-ST-(ТТ1) – ТУ
1 2 3 4 5 6 7 8 10 11 12 13

где **1** – Модель ПТ:

Метран-281 – НСХ типа К;

Метран-286 – НСХ типа Pt100;

Метран-288 – НСХ типа N.

2 – Код исполнения защитной арматуры с рисунками приложения Г.

3 – Обозначение взрывозащиты (при ее наличии):

Exia – взрывозащита вида «искробезопасная электрическая цепь ia»;

Exd – взрывозащита вида «взрывонепроницаемая оболочка db».

4 – Измерительный преобразователь:

1 – Метран-280;

5 – Длина монтажной части L, мм, по таблицам приложения Б/ длина наружной части ℓ, мм

(выбирается из ряда 120, 160, 200; указывается только для Метран-281, Метран-288).

6 – Код исполнения материала защитной арматуры по таблице 1.

7 – Диапазон измерений ПТ, °С, по заказу, в пределах диапазона измерений, указанного в таблице 1.

8 – Тип монтажного комплекта (указывается только для Метран-Exdb):

БК – бронированный кабель;

ТБ – трубный монтаж.

9 – Температурный класс по ГОСТ 31610.0 (указывается только для Метран-Exdb, -Exia):

Т5 или Т6.

10 – Климатическое исполнение по ГОСТ 15150:

У1.1 – Метран-280 (для температуры окружающего воздуха от -40 до +70 °С);

У1.1(-50 +85) °С – Метран-280 (для температуры окружающего воздуха от -50 до +85 °С) и Метран-280 -Exdb, -Exia только для температурного класса Т5;

Т3.

11 – Обозначение метрологической поверки:

ГП – поверка органами Госстандарта;

П – поверка метрологической службой предприятия-изготовителя.

12 – Дополнительные опции:

G1 – группа виброустойчивости G1 по ГОСТ Р 52931 в соответствии с 1.1.20;

ST-(...) – опция для маркировочной таблички по заказу потребителя. Требуется ука-

зать в скобках параметры маркировки, например:

- ТТ1;

- ТЕ342;

- 10LFC11CT002-B01/поз.64

и т.д.

Примечание - при заказе ПТ без дополнительных опций поле не заполняется.

13 – Обозначение технических условий ТУ 4211-007-12580824-2002.

Примечание – При оформлении заказа ПТ обозначение ТУ 4211-007-12580824-2002 не указывается.

ПРИЛОЖЕНИЕ Е
(Справочное)
Монтажные комплекты кабельного ввода

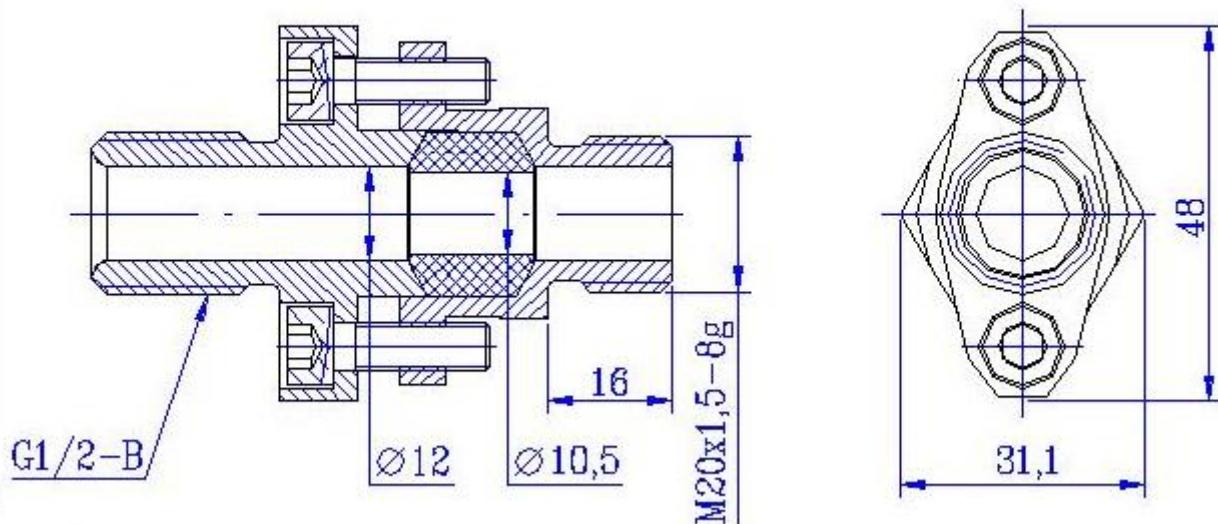


Рисунок Е.1 – Ввод кабельный 251.01.08.000 для трубного монтажа (ТБ)

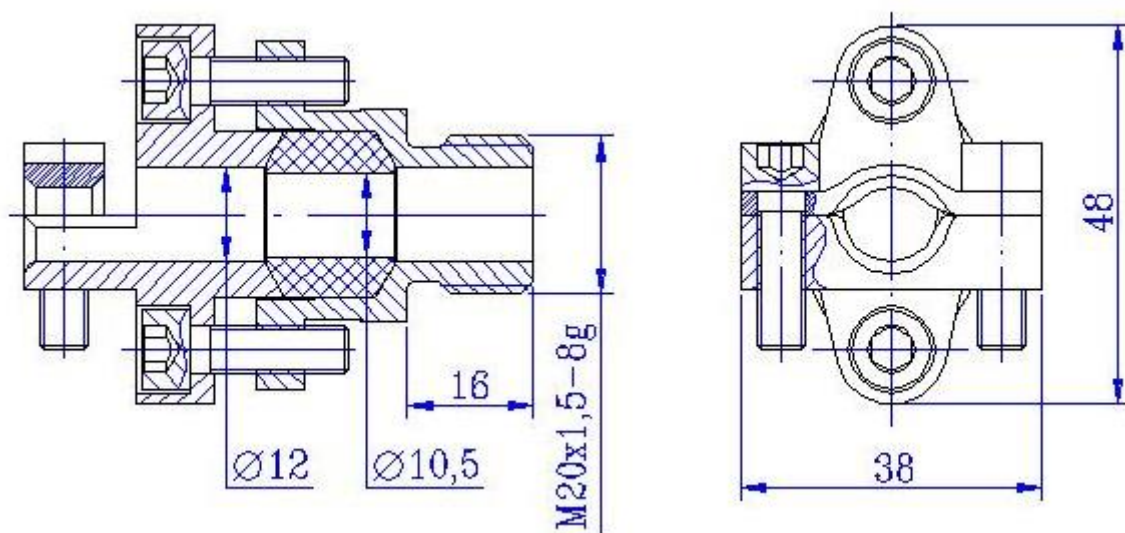


Рисунок Е.2 – Ввод кабельный 251.01.09.000 для монтажа бронированного кабеля (БК)

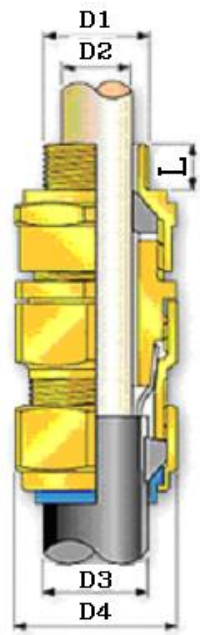


Рисунок Е.3 - Ввод кабельный для бронированного стальной проволокой кабеля (К4)

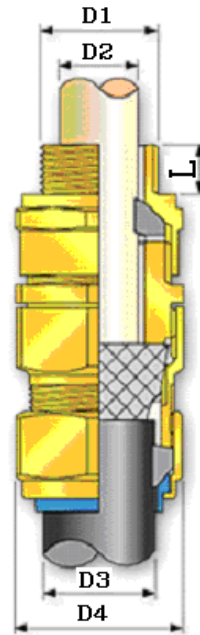


Рисунок Е.4 - Ввод кабельный для бронированного стальной лентой или оплеткой кабеля (К6)

Таблица Е.1 – Параметры кабельных вводов К4, К6

В миллиметрах

Тип кабельного ввода	Рисунок	Резьба D1	Мин. длина резьбы L	Диаметр D2		Диаметр D3		Толщина брони	Диаметр D4
				min	max	min	max		
К4	Е.3	M20x1,5	10	6,1	10,0	9,5	15,9	От 0,90 до 1,25	26,6
К6	Е.4								

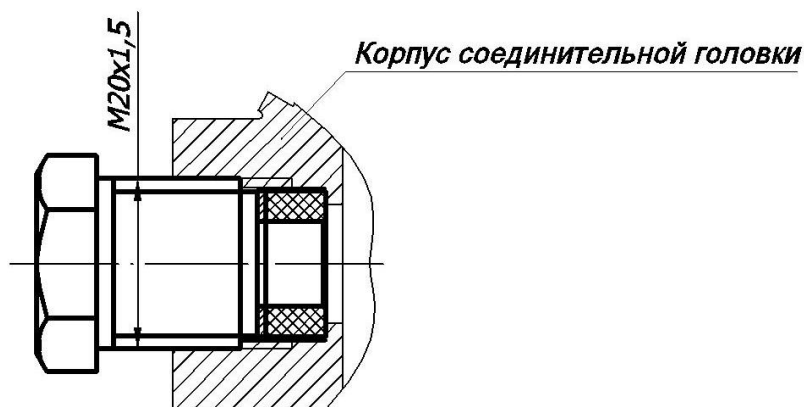


Рисунок Е.5 - Сальниковый ввод (К)

ПРИЛОЖЕНИЕ Ж
(обязательное)

Чертеж средств взрывозащиты ПТ Метран-281-Exdb, Метран-288-Exdb

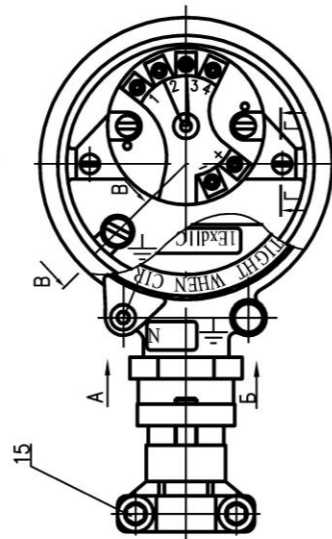
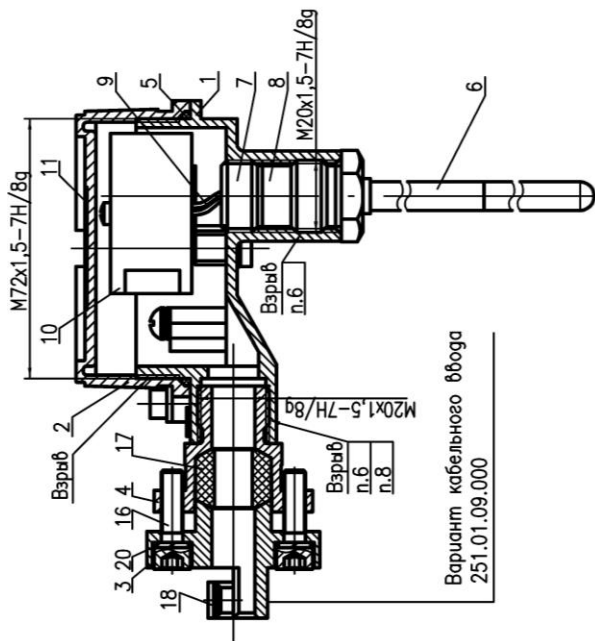


Рисунок Ж.1

- 1-корпус, 2-крышка, 3-муфта, 4-штуцер,
- 5-прокладка, 6-защитная арматура,
- 7-гайка, 8-прокладка, 9-вставка кабельная,
- 10-электронный модуль,
- 11-табличка паспортная, 12-болт заземления,
- 13-винт внутреннего заземления,
- 14-стопорная планка, 15, 16-винты,
- 17-кольцо уплотнительное, 18-планка,
- 19-винт с внутренним шестигранником,
- 20-шайба пружинная

1. Свободный объем взрывонепроницаемой оболочки 130 см³. Испытательное давление – 1 МПа.

2. Материалы:

- корпус, крышка-сплав АК-12;
- муфта (поз.3), штуцер (поз.4) – смотри таблицу Ж.1;
- защитная арматура-сталь 12Х18Н10Т, 10Х17Н13М2Т, 10Х23Н18, ХН78Т или ХН45Ю в зависимости от исполнения;
- кольцо уплотнительное-резина ИРП-1338;
- гайка (поз.7) – сталь 12Х18Н10Т.

3. На поверхностях, обозначенных "Взрыв", не допускаются забоины, раковины, трещины и другие дефекты.

4. Кольцо уплотнительное поз.17 предназначено для монтажа кабеля с наружным диаметром от 8 до 10 мм.

5. В резьбовых соединениях, обозначенных "Взрыв", должно быть в зацеплении не менее 5 полных, неподрезанных, непрерывных витков.

6. Резьбовые соединения М20х1,5, обозначенные "Взрыв", стопорить клеем К-400.

7. Длина резьбы резьбовых соединений, обозначенных "Взрыв", – не менее 8 мм.

8. При использовании потребителем кабельных вводов других предприятий-изготовителей резьбовое отверстие должно закрываться трансформировочной заглушкой.

Продолжение приложения Ж

Таблица Ж.1

Тип кабельного ввода	Материал деталей	
	Муфта поз.3	Штуцер поз.4
251.01.08.000	Сплав АК-12 армированный сталью 12Х18Н10Т	Сплав АК-12
251.01.09.000	Сплав АК-12	

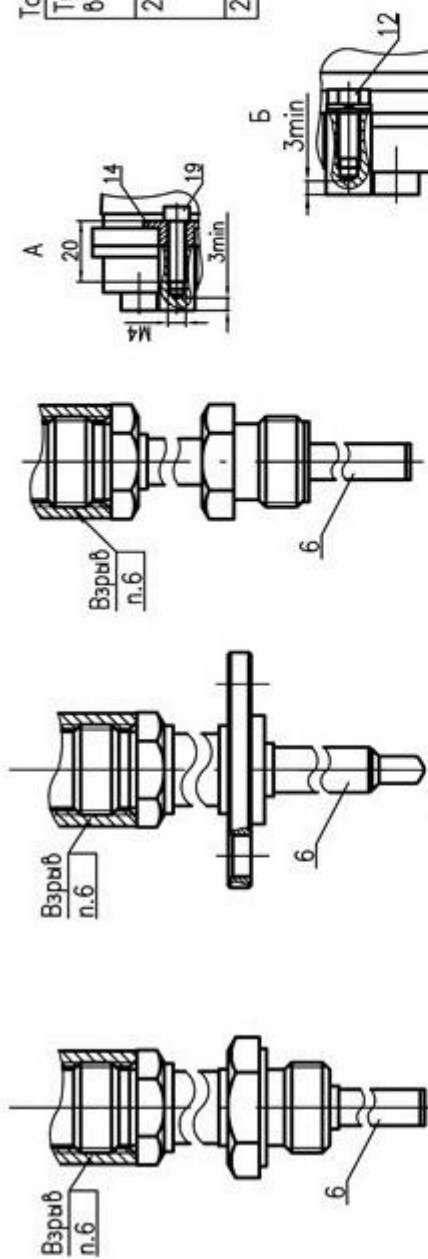


Таблица Ж.2

Условное обозначение термопреобразователя	Рисунок Электронный модуль Метран-280
Метран-281-04-Exdb	Ж.1
Метран-281-05-Exdb	Ж.2
Метран-281-07-Exdb	Ж.3
Метран-281-23-Exdb	Ж.4
Метран-288-04-Exdb	Ж.1
Метран-288-05-Exdb	Ж.2
Метран-288-07-Exdb	Ж.3

Рисунок Ж.2 (остальное смотри рисунок Ж.1) (остальное смотри рисунок Ж.1)

Рисунок Ж.3

Рисунок Ж.4

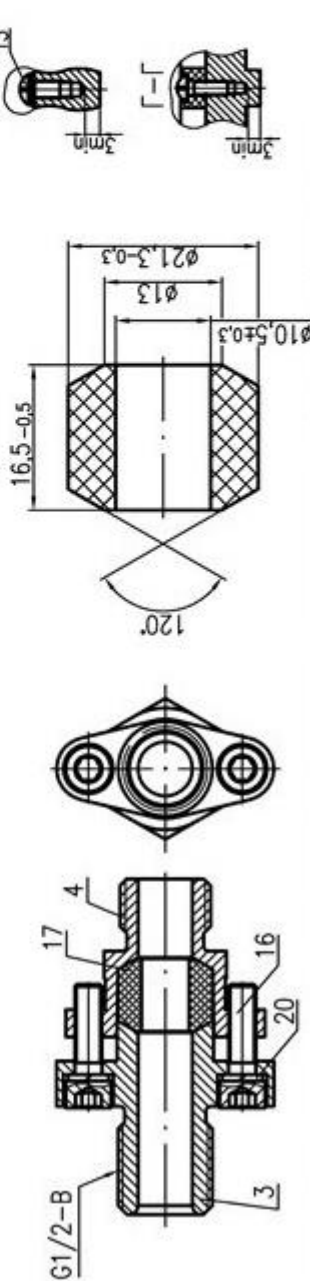


Рисунок Ж.5 – Вариант кабельного ввода 251.01.08.000

Рисунок Ж.6 – Кольцо уплотнительное поз.17

ПРИЛОЖЕНИЕ И
(обязательное)

Чертеж средств взрывозащиты ПТ Метран-286-Exdb

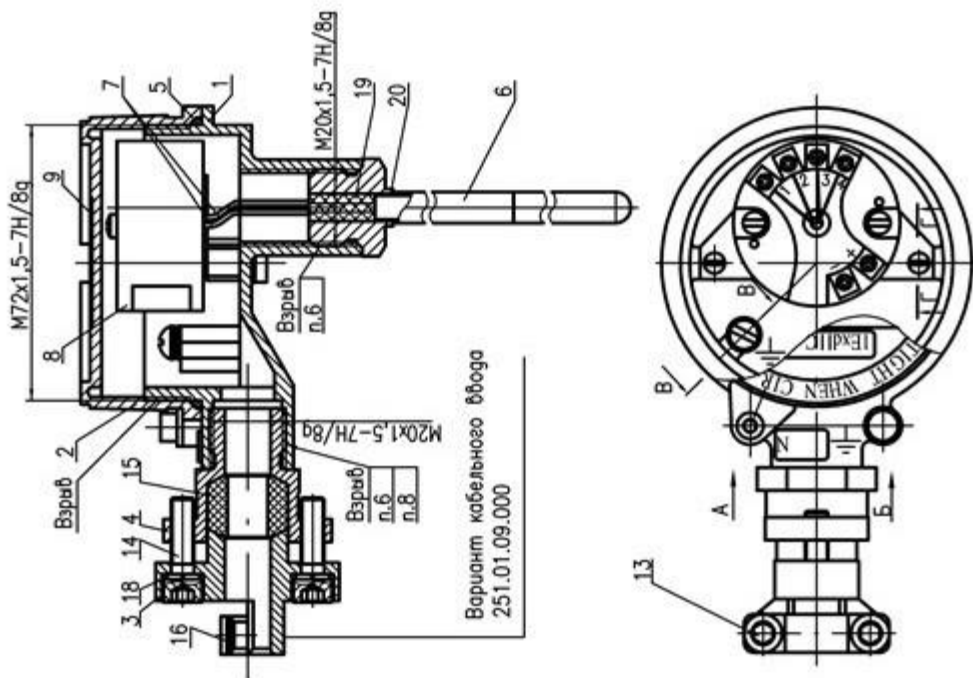


Рисунок И.1

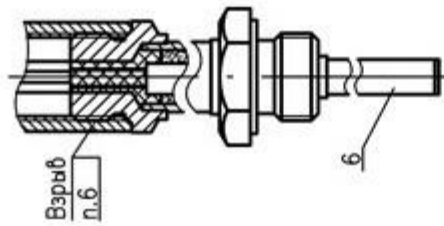


Рисунок И.2

(остальное смотри рисунок И.1)

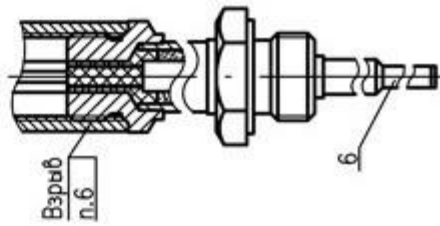


Рисунок И.3

(остальное смотри рисунок И.1)

- 1-корпус, 2-крышка, 3-муфта, 4-штуцер,
- 5-прокладка, 6-термозонд,
- 7-трубка фторопластовая,
- 8-электронный модуль,
- 9-табличка паспортная, 10-болт заземления,
- 11-винт внутреннего заземления,
- 12-стопорная планка, 13,14-винты,
- 15-кольцо уплотнительное,
- 16-планка, 17-винт с внутренним шестигранником,
- 18-шайба пружинная, 19-клей К-400,
- 20-порошок периклазовый

1. Свободный объем взрывонепроницаемой оболочки 130 см³. Испытательное давление – 1 МПа.

2. Материалы:

- корпус, крышка-сплав АК-12;
- муфта (поз.3), штуцер (поз.4)-смотри таблицу И.1;

-защитная арматура-сталь 12Х18Н10Т, 10Х17Н13М2Т в зависимости от исполнения;

-кольцо уплотнительное-резина ИРП-1338.

3. На поверхностях, обозначенных "Взрыв", не допускаются забоины, раковины, трещины и другие дефекты.

4. Кольцо уплотнительное поз.15 предназначено для монтажа кабеля с наружным диаметром от 8 до 10 мм.

5. В резьбовых соединениях, обозначенных "Взрыв", должно быть в зацеплении не менее 5 полных, неподрезанных, непрерывных витков.

6. Резьбовые соединения М20х1,5, обозначенные "Взрыв", стопорить клеем К-400.

7. Длина резьбы резьбовых соединений, обозначенных "Взрыв", – не менее 8 мм.

8. При использовании потребителем кабельных вводов других предприятий-изготовителей резьбовое отверстие закрывается транспортировочной заглушкой.

Продолжение приложения И

Таблица И.1

Тип кабельного ввода	Материал деталей	
	Муфта поз.3	Штуцер поз.4
251.01.08.000	Сплав АК-12 арми- рованный сталью 12Х18Н10Т	Сплав АК-12
251.01.09.000	Сплав АК-12	

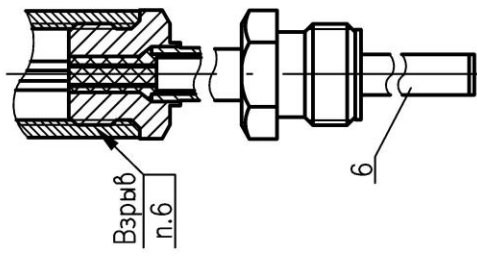


Рисунок И.4
(остальное смотри рисунок И.1)

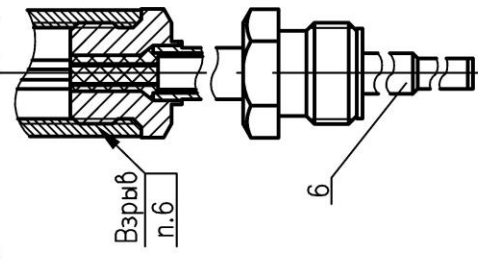


Рисунок И.5
(остальное смотри рисунок И.1)

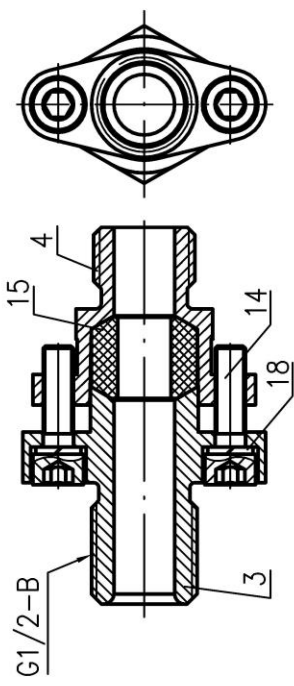


Рисунок И.6 – Вариант кабельного ввода 251.01.08.000

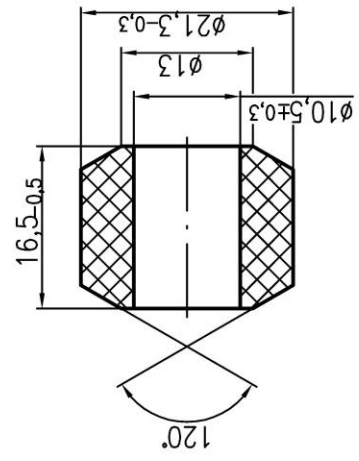
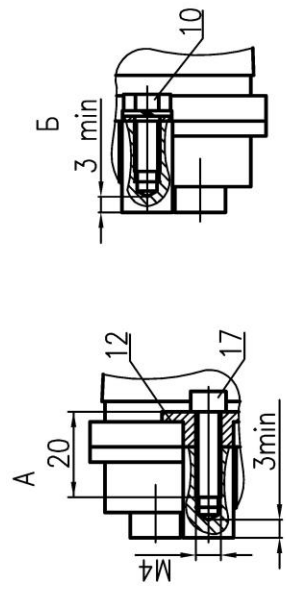


Рисунок И.7 – Кольцо уплотнительное поз.15

Таблица И.2

Условное обозначение термообразователя	Рисунок	
	Электронный модуль Метран-280	И.1
Метран-286-04-Exdb	И.1	
Метран-286-05-Exdb	И.2	
Метран-286-06-Exdb	И.3	
Метран-286-23-Exdb	И.4	
Метран-286-24-Exdb	И.5	

ПРИЛОЖЕНИЕ К
(справочное)

Перечень команд прикладного уровня, поддерживаемых Метран-280

Таблица К.1

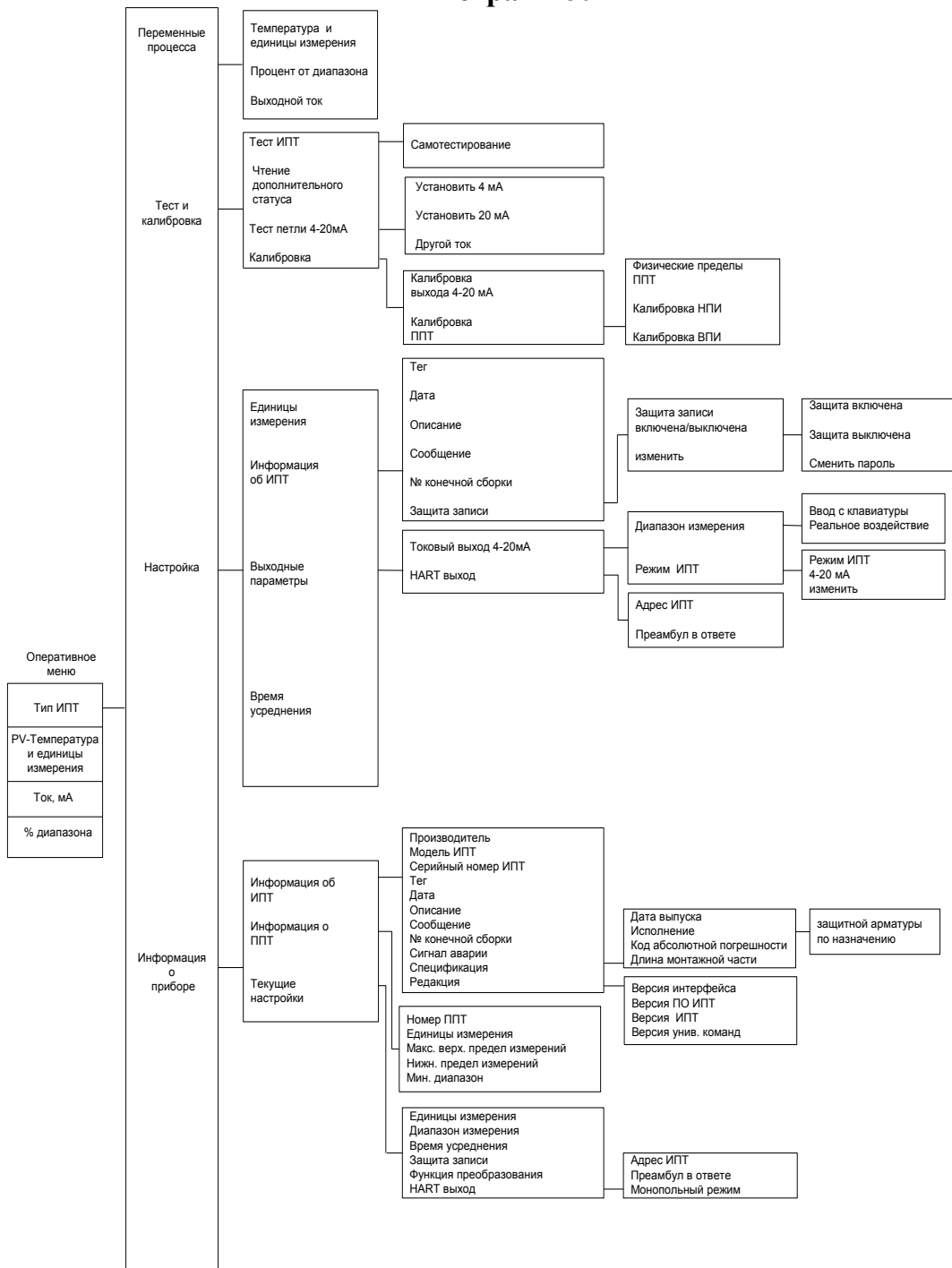
Команды	Наличие команды	
	ПТ с ИП Метран-280	
1	2	3
Универсальные команды HCF_TEST-3 для контроля настроек параметров ПТ		
1.1 Чтение универсального идентификатора	+	+
1.2 Чтение первичной переменной	+	+
1.3 Чтение первичной переменной, тока и процента диапазона	+	+
1.4 Чтение динамических переменных и тока	+	+
1.5 Запись адреса опроса	+	+
1.6 Чтение уникального идентификатора, ассоциированного с тэгом	+	+
1.7 Чтение сообщения	+	+
1.8 Чтение тэга, дескриптора и даты	+	+
1.9 Чтение информации о сенсоре первичной переменной	+	+
1.10 Чтение информации о выходе первичной переменной	+	+
1.11 Чтение номера окончательной сборки	+	+
1.12 Запись сообщения	+	+
1.13 Запись тэга, дескриптора и даты	+	+
1.14 Запись номера окончательной сборки	+	+
2 Общие команды для настроек параметров ПТ		
2.1 Чтение переменных датчика	+	+
2.2 Запись величины демпфирования	+	+
2.3 Запись диапазона	+	+
2.4 Установить ВПИ	-	+
2.5 Установка НПИ	-	+
2.6 Установка режима фиксированного тока	+	+
2.7 Самотестирование	+	+
2.8 Перегрузка микропроцессора	+	+
2.9 Установка единиц измерения	+	+
2.10 Настройка нуля ЦАП	+	+

Продолжение таблицы К.1

1	2	3
2.11 Настройка усиления ЦАП	+	+
2.12 Установка функции выходного сигнала	+	+
2.13 Добавочный статус прибора	+	+
2.14 Запись серийного номера сенсора	+	+
2.15 Запись количества преамбул в ответе датчика	-	+
2.16 Сброс флага изменения конфигурации	+	-
2.17 Запись единиц измерения сенсора окружающей среды	+	-
2.18 Чтение информации о сенсоре окружающей среды	+	-
2.19 Запись времени усреднения сенсора окружающей среды	+	-
2.20 Запись серийного номера сенсора окружающей среды	+	-
2.21 Запись команды монополюсного режима	+	-
2.22 Монополюсный режим	+	-
2.23 Чтение всех динамических переменных	+	-
3 Специальные команды		
3.1 Калибровка нижнего предела измерений (НПИ)	+	+
3.2 Калибровка верхнего предела измерений (ВПИ)	+	+
3.3 Чтение значения смещения двухпроводного выхода	+	-
3.4 Запись значения смещения двухпроводного входа	+	-
3.5 Чтение/запись дополнительной информации	+	+
3.6 Чтение информации о сенсоре	+	-
3.7 Запись информации о сенсоре	+	-
3.8 Чтение информации по калибровке сенсора	+	-
3.9 Режим калибровки сенсора	+	-
3.10 Чтение информации о фильтре АЦП	+	-
3.11 Запись информации о фильтре АЦП	+	-
3.12 Запись уровня аварии и насыщения	+	-
3.13 Установление активного уровня аварии	+	-
3.14 Чтение режима калибратора	-	-
3.15 Установление режима калибратора	+	-
3.16 Чтение уровня аварии	+	-
3.17 Установление режима защиты от записи	+	-

ПРИЛОЖЕНИЕ Л (Справочное)

Дерево меню коммутатора Метран-650 при управлении датчиком Метран-280



Примечание

1 НПИ – нижний предел измерений; ВПИ – верхний предел измерений

ПРИЛОЖЕНИЕ М
(справочное)

Расчет параметров линии связи (токовой петли)

Сечение линии связи, тип кабеля выбирают по таблице М.1

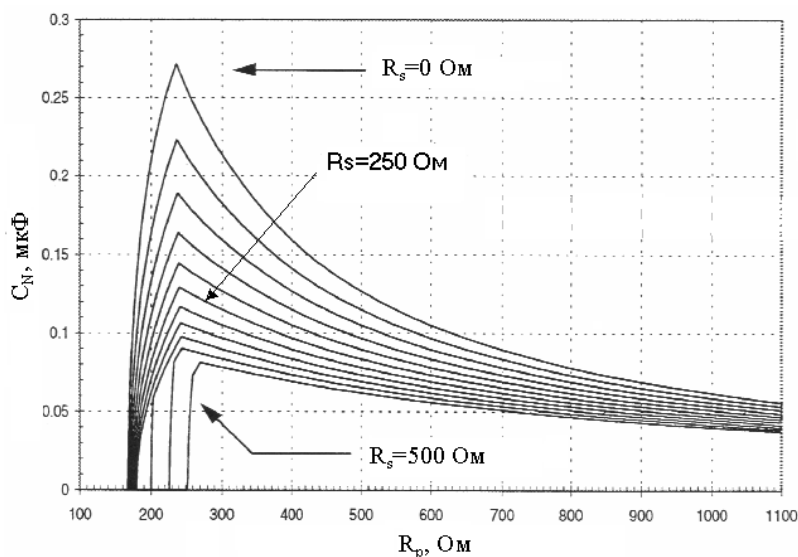
Таблица М.1

Сечение проводников S, мм ²	Диаметр проводников d, мм	Рекомендуемый кабель	Длина токовой петли L, м	Удельная емкость кабеля Кс, пФ/м	Удельное сопротивление кабеля ρ, Ом/м	Рекомендуемый тип кабеля
0,20	0,50	Экранированная витая пара, многожильный проводник	До 1500	75-100	0,0875	24AGW/0.2
0,35	0,67				0,05	24AGW/0.35
0,5	0,80	Экранированная витая пара, одножильный проводник	От 1500 до 3000	300	0,035	14AGW/0.5
0,75	1,00			300-400	0,023	14AGW/0.75
Примечания.						
1 Неэкранированный кабель может быть использован, если электрические помехи в линии не влияют на качество связи.						
2 Максимальная длина кабеля токовой петли рассчитывается по данным рисунка М.1.						

Данные по длине кабеля линии связи при многоточечном режиме работы ПТ Метран-280 приведены в таблице М.2

Таблица М.2

Количество подключаемых ПТ	Максимальная длина кабеля, м			
	Удельная емкость кабеля, нФ/км			
	65	95	160	225
1	2800	2000	1300	1000
5	2500	1800	1100	900
10	2200	1600	1000	800
15	1800	1400	900	700



C_N – предельная емкость линии связи

R_S – последовательное сопротивление линии связи (кабель, барьеры искрозащиты)

R_P – параллельное сопротивление линии связи
(сопротивление всех подключаемых приборов)

Рисунок М.1 – Предельная емкость линии связи при передаче HART символов

Последовательность вычисления длины кабеля:

- определяется по рисунку М.1 величина емкости C_N ;
- определяется емкость кабеля C_K по формуле:

$$C_K = C_N - C_D, \quad (M.1)$$

где C_D – входная емкость всех подключенных приборов (регистраторов, регуляторов).

C_D определяют практически между входными клеммами прибора или между входной клеммой и корпусом прибора. Вычисляют максимальную длину кабеля по формуле:

$$L = C_K / K_C, \quad (M.2)$$

где K_C – удельная емкость кабеля, выбирается из технических условий на кабель.

Пример расчета длины кабеля линии связи HART сети:

Используется один ПТ Метран-280, его сопротивление не менее 10 кОм, минимальное сопротивление линии связи для передачи HART сигналов 250 Ом.

Сопротивление R_P (параллельно подключенных ПТ и линии) можно принять равным 250 Ом. Удельная емкость кабеля K_C с сечением проводников 0,2 мм² выбирается по таблице М.1, $K_C=100$ пФ/м. R_S определяется последовательным соединением линии связи и искрозащитного барьера, сопротивление искрозащитного барьера много меньше сопротивления линии связи. Для расчета принимается $R_S=250$ Ом.

По рисунку М.1 определяется максимальная емкость линии связи C_N ($C_N=130$ нФ).

Если подключен только один ПТ Метран-280, то $C_D \leq 20$ нФ (1.2.22) и $C_C=130-20=110$ нФ.

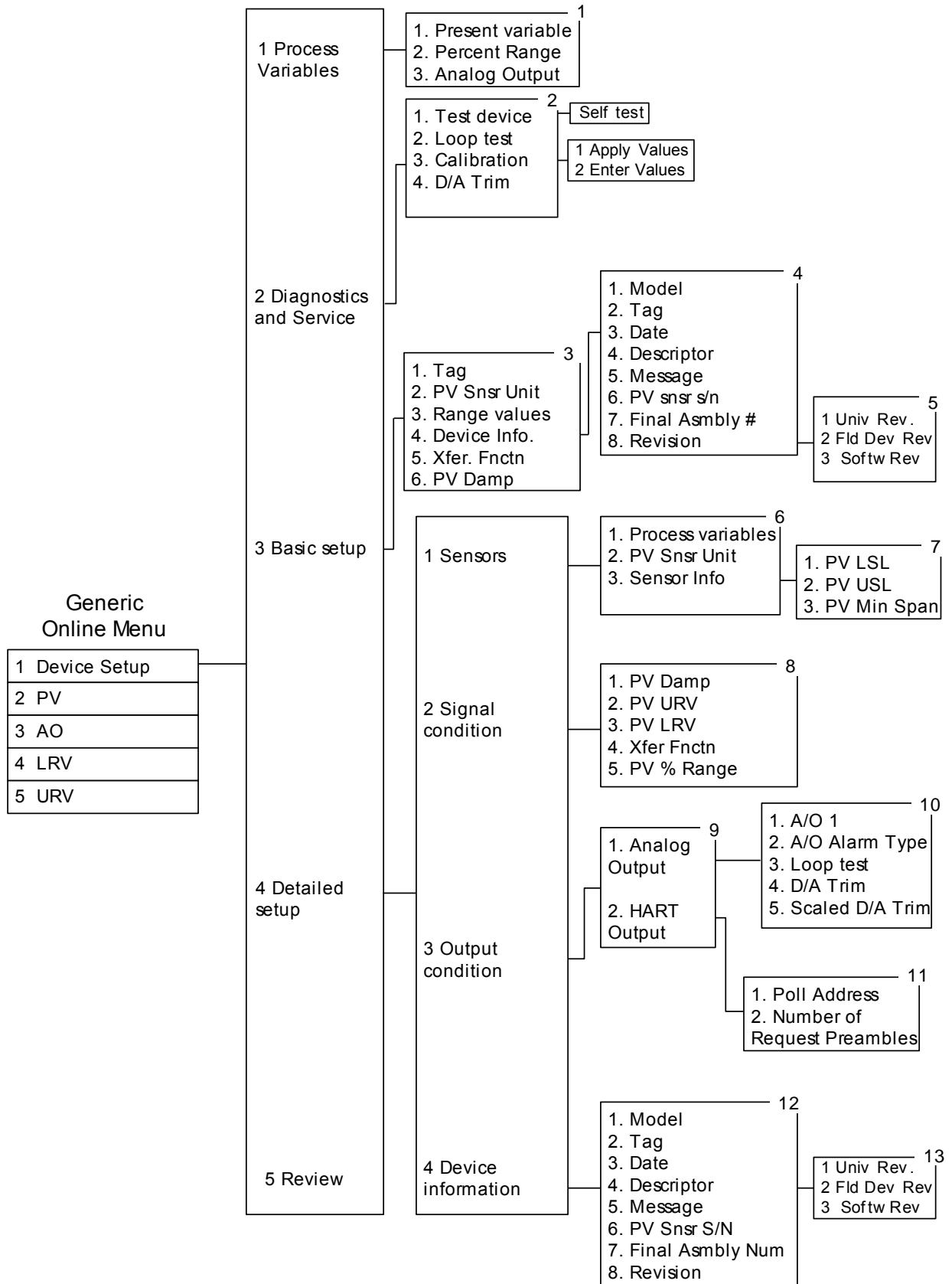
Максимальная длина кабеля определяется по формуле (М.2).

$$L = \frac{C_C}{K_C} = \frac{110 \text{ нФ}}{0,1 \text{ нФ/м}} = 1100 \text{ м}$$

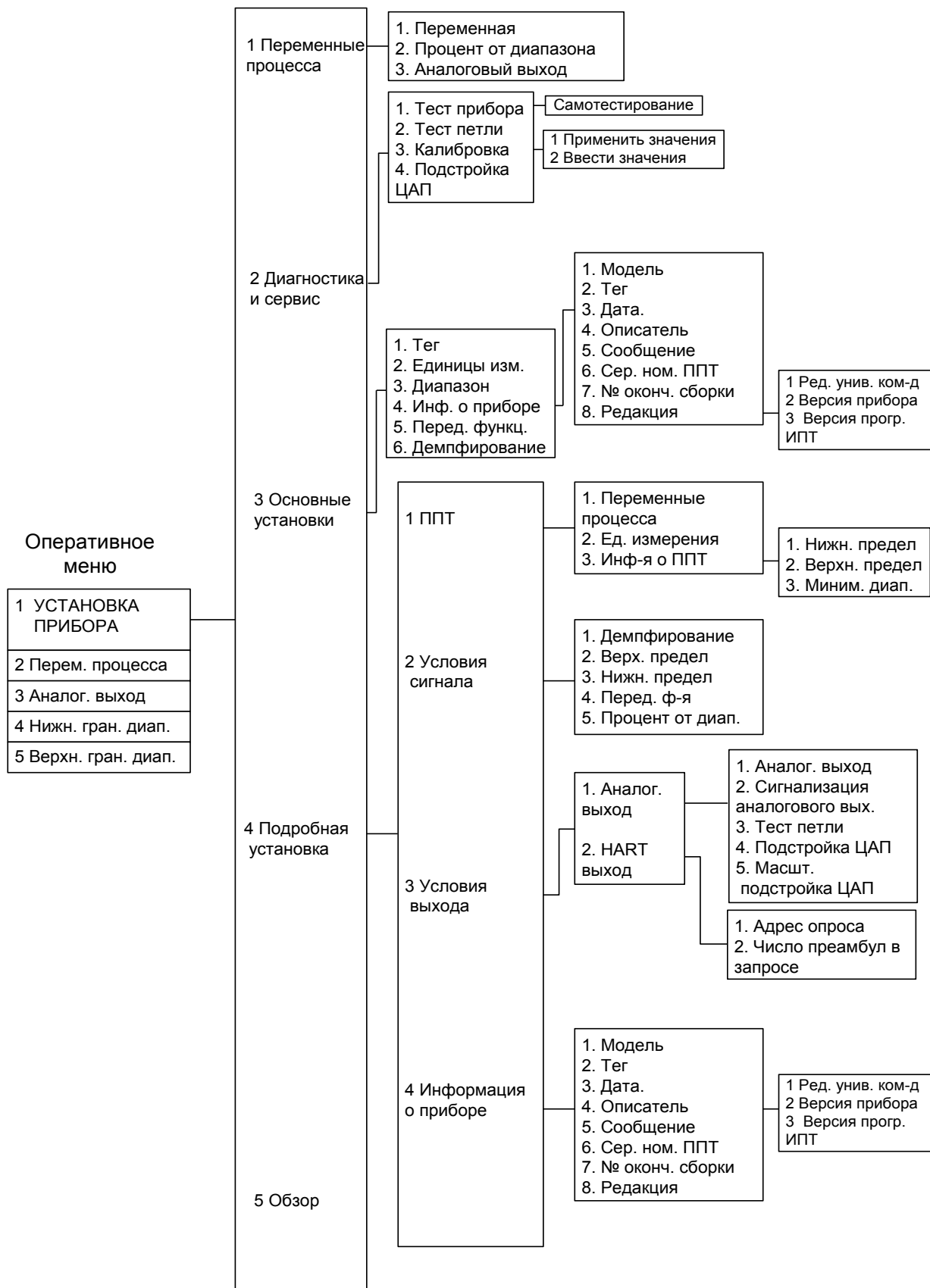
ПРИЛОЖЕНИЕ Н

(справочное)

Generic Menu коммуникатора HC-275 (английская версия)



ПРИЛОЖЕНИЕ П
(справочное)
Generic Menu коммутатора HC-275 (перевод)



ПРИЛОЖЕНИЕ Р
(обязательное)

Exdb

Exdb,

Чертеж средств взрывозащиты ПТ Метран-281-12-Exdb, Метран-281-13-Exdb, Метран-281-14-Exdb, Метран-281-15-Exdb,

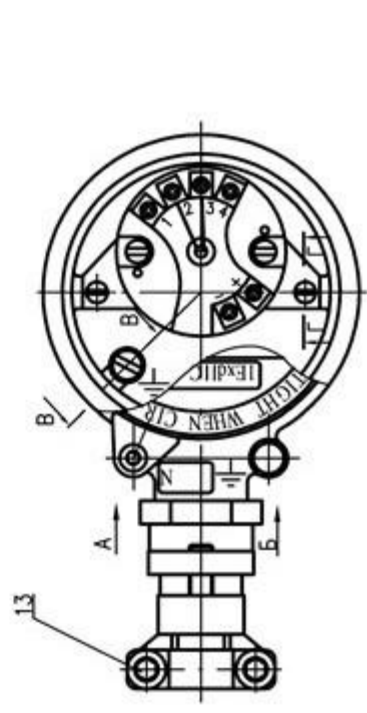
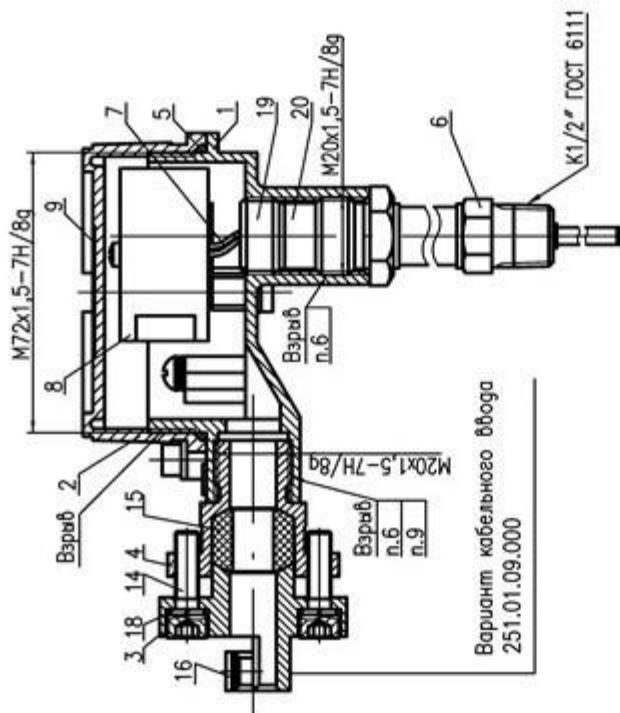


Рисунок Р.1

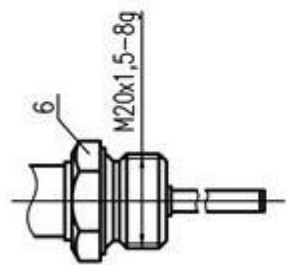


Рисунок Р.2

(остальное смотри рисунок Р.1)

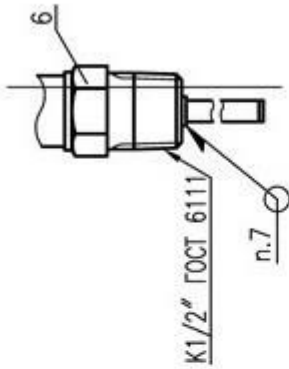


Рисунок Р.3

(остальное смотри рисунок Р.1)

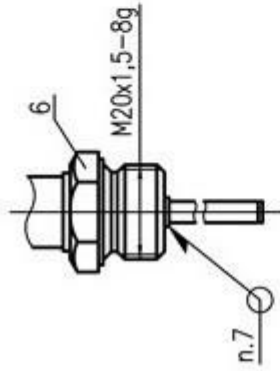


Рисунок Р.4

(остальное смотри рисунок Р.1)

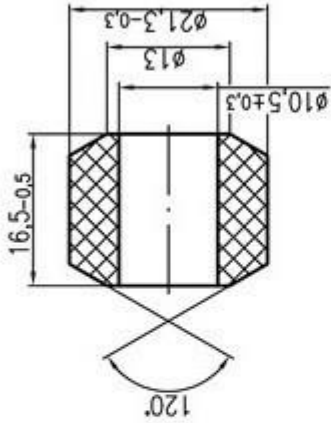


Рисунок Р.6 – Кольцо уплотнительное поз.15

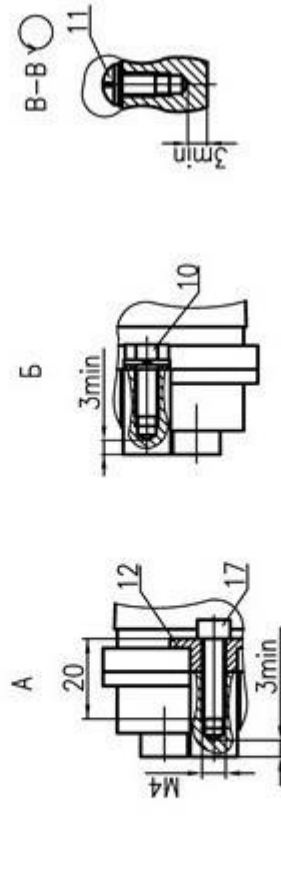


Таблица Р.1

Тип кабельного ввода	Материал деталей	
	Муфта поз.3	Штуцер поз.4
251.01.08.000	Сплав АК-12 армированный сталью 12Х18Н10Т	Сплав АК-12
251.01.09.000	Сплав АК-12	Сплав АК-12

Таблица Р.2

Условное обозначение термопреобразователя	Рисунок
Метран-281-12-Exdb	Электронный модуль Метран-280 Р.1
Метран-281-13-Exdb	Р.2
Метран-281-14-Exdb	Р.3
Метран-281-15-Exdb	Р.4

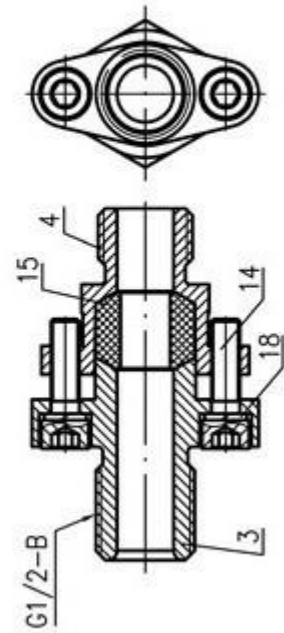


Рисунок Р.5 – Вариант кабельного ввода 251.01.08.000

ПРИЛОЖЕНИЕ С
(обязательное)
Схемы внутренних соединений ПТ

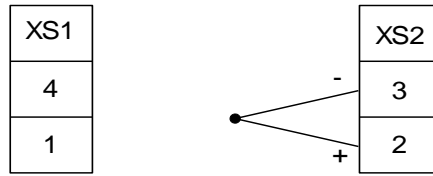


Рисунок С.1 – Схема внутренних соединений Метран-281, Метран-288 с ИП Метран-280

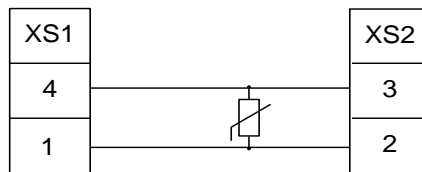


Рис. С.2 - Схема внутренних соединений Метран-286 с ИП Метран-280 (четырёхпроводная)

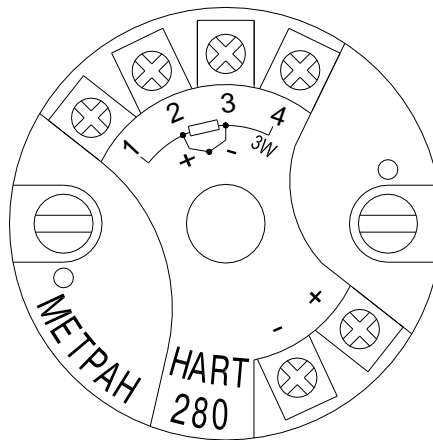


Рисунок С.3 – Размещение клемм ИП Метран-280 при установке в корпусе ПТ