

Датчик давления Метран-75



- **Измеряемые среды:**
жидкости, газ, газовые смеси, пар
- **Верхние пределы измерений от 10,5 до 25000 кПа**
- **Основная приведенная погрешность**
 $\pm 0,5\%$; $\pm 0,2\%$; $\pm 0,1\%$
- **Выходной сигнал**
4-20 мА/HART
- **Перенастройка диапазона 20:1**
- **Дополнительно:** ЖК-индикатор, кнопки управления, кронштейны, клапанные блоки
- **Взрывозащищенные исполнения**
- **Диапазон температур окружающей среды**
от -40 до 85°C;
от -51 до 85°C (опция)
- **Интервал между поверками - до 5 лет**
- **Внесены в Госреестр средств измерений под №48186-11, свидетельство №44364/1 ТУ 4212-023-51453097-2010**

Интеллектуальные датчики давления серии Метран-75 предназначены для непрерывного преобразования в унифицированный токовый выходной сигнал и/или цифровой сигнал по протоколу HART входных измеряемых величин:

- избыточного давления (Метран-75G);
- абсолютного давления (Метран-75A);
- давления-разрежения (Метран-75G).

Управление параметрами датчика:

- с помощью HART-коммуникатора;
- удаленно с помощью программных средств АСУТП или с помощью AMS;
- локально с помощью встроенных кнопок управления (код M4).

Компактная конструкция и малая масса.
Непрерывная самодиагностика.

УСТРОЙСТВО И ПРИНЦИП ДЕЙСТВИЯ

Датчик состоит из сенсорного модуля и электронного преобразователя. Сенсорный модуль состоит из измерительного блока и платы аналого-цифрового преобразователя (АЦП). Давление подается в камеру измерительного блока, преобразуется в деформацию чувствительного элемента и изменение электрического сигнала. Электронный преобразователь преобразует электрический сигнал в соответствующий выходной сигнал.

В измерительном блоке используется тензорезистивный модуль на кремниевой подложке. Чувствительным элементом тензомодуля является пластина 1 из кремния с пленочными тензорезисторами (структура КНК - кремний на кремнии). Давление через разделительную мембрану 3 и разделительную жидкость 2 передается на чувствительный элемент тензомодуля. Воздействие давления преобразуется

в деформацию чувствительного элемента, вызывая при этом изменение электрического сопротивления его тензорезисторов и разбаланс схемы моста Уинстона. Электрический сигнал, образующийся при разбалансе мостовой схемы, измеряется АЦП и подается в электронный преобразователь. Электронный преобразователь преобразует это изменение в выходной сигнал.

В модели 75А полость над чувствительным элементом вакуумирована и герметизирована.

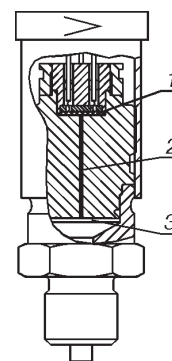


Рис. 1. Схема измерительного блока.

ОСНОВНЫЕ ТЕХНИЧЕСКИЕ ХАРАКТЕРИСТИКИ

• Верхние пределы измерений и давления перегрузки

Таблица 1

Модель датчика	Код диапазона измерений	Верхние пределы измерений, кПа		Давление перегрузки, МПа
		минимальный, P _{min}	максимальный, P _{max}	
Датчики избыточного давления и давления-разрежения¹⁾				
75G	1	10,5	200,0	0,8
	2	55,0	1000,0	2
	3	280,0	5000,0	10
	4	1400,0	25000,0	50
Датчики абсолютного давления				
75A	1	10,5	200,0	0,8
	2	55,0	1000,0	2
	3	280,0	5000,0	10
	4	1400,0	25000,0	50

¹⁾ Датчики могут перенастраиваться в пределах от минус 101,3 кПа до P_{max}, при этом предполагается, что атмосферное давление равно 101,3 кПа. Предел измерений минус 101,3 кПа меняется с изменением атмосферного давления.

• **Пределы допускаемой основной приведенной погрешности датчиков** (включая нелинейность, гистерезис и повторяемость), выраженной в % от диапазона изменения выходного сигнала, не превышают значений $\pm\gamma$, приведенных в табл.2.

Таблица 2

Модель датчика	Исполнение по пределам погрешности	Пределы допускаемой основной приведенной погрешности, $\pm\gamma$, %	
		P _в \geq P _{max} /10	P _в < P _{max} /10
75G 75A	базовое	0,5	0,05P _{max} /P _в
	РА	0,2	0,02P _{max} /P _в
	РВ	0,1	0,01P _{max} /P _в

P_{max} – максимальный верхний предел измерений, указанный в табл. 1;

P_в – интервал измерений (шкала), на который настроен датчик.

Уровни аварии и насыщения могут быть определены пользователем в листе конфигурационных параметров при заказе (код С1), либо настроены во время эксплуатации в соответствии с табл.3

Таблица 3

	Уровень	Значение сигнала насыщения, мА	Значение аварийного сигнала, мА
Фиксированное значение	низкий	3,9	$\leq 3,75$
	высокий (по умолч.)	20,8	$\geq 21,75$
Диапазон настройки пользователем	низкий	3,7-3,9	3,6-3,8
	высокий	20,1-22,9	20,2-23

• Выходные сигналы

Датчики выпускаются с типом выходного сигнала – 4-20 мА с протоколом HART.

При условии, что датчик поддерживает возможность выбора версии HART, версия протокола HART 5 или 7 может быть переопределена пользователем самостоятельно. По умолчанию датчик сконфигурирован с протоколом HART версии 5. При необходимости заводской конфигурации с протоколом HART версии 7 необходимо указать код опции "HR7".

• **Датчики имеют электронное демпфирование выходного сигнала**, которое позволяет сгладить выходной сигнал при быстром изменении измеряемого параметра. Время демпфирования устанавливается от 0 до 60 с. Датчик поставляется настроенным на значение 0,4 с. Настройка времени демпфирования определяется пользователем при заказе опции С1 с указанием его в листе настройки.

• **Время готовности датчика**, измеряемое как время от включения питания до установления выходного сигнала, не более 2 с при минимальном установленном времени демпфирования.

• **Нестабильность характеристик** не превышает $\pm 0,1\%$ от P_{max} за 1 год.

• **Время отклика датчика** от 160 мс

ЭКСПЛУАТАЦИОННЫЕ ХАРАКТЕРИСТИКИ

• Датчики устойчивы к воздействию атмосферного давления от 84,0 до 106,7 кПа (группа Р1 ГОСТ Р 52931).

• Датчики устойчивы к воздействию температуры окружающего воздуха в рабочем диапазоне от -40 до 85°C; для опции LT от -51 до 85°C; для опции 2В (инертная жидкость) -30 до 85°C. Встроенный индикатор отображает информацию в диапазоне температуры окружающей среды от -40 до 80°C.

• Дополнительная погрешность датчиков, вызванная изменением температуры окружающего воздуха в рабочем диапазоне температур от минус 40 до плюс 85°C, выраженная в процентах от диапазона изменения выходного сигнала, на каждые 10°C не превышает:

$\gamma_r = \pm(0,07+0,054P_{max}/P_v)$ для стандартного исполнения и исполнения с кодом РА;

$\gamma_r = \pm(0,054+0,054P_{max}/P_v)$ для исполнения с кодом РВ.

• В рабочем диапазоне температур от минус 51 до минус 40°C дополнительная температурная погрешность γ_r на каждые 10°C увеличивается в 3 раза.

• Датчики устойчивы к воздействию относительной влажности окружающего воздуха 100 % при температуре плюс 35°C и более низких температурах с конденсацией влаги

• Степень защиты датчиков от воздействия пыли и воды соответствует группе IP 66 по ГОСТ 14254.

• Температура технологического процесса на входе в датчик -40...121°C; для опции 2В (инертная жидкость) -30 до 121°C. Для снижения температуры измеряемой среды в рабочей полости датчика рекомендуется использовать специальные устройства (удлиненные импульсные линии, разделительные сосуды и т.д.).

• Датчики предназначены для измерения давления сред, по отношению к которым материалы, контактирующие с измеряемой средой (см.табл.4), являются коррозионноустойчивыми.

• Датчики выдерживают воздействие перегрузки давлением, указанным в табл. 1.

• Дополнительная погрешность от воздействия внешнего магнитного поля напряженностью 400А/м не превышает $\pm 0,1\%$ от диапазона изменения выходного сигнала.

Датчики устойчивы к электромагнитным помехам. Критерий качества функционирования - А в соответствии с ГОСТ Р 52317.1.2.

• Датчики соответствуют нормам помехоэмиссии, установленным для класса Б в соответствии с ГОСТ Р 51318.22

ВЗРЫВОЗАЩИЩЕННОСТЬ

Датчики давления Метран-75 взрывозащищенных исполнений соответствуют требованиям ТР ТС 012/2011, ГОСТ 30852.0-2002 (МЭК 60079-0:1998), ГОСТ 30852.1-2002 (МЭК 60079-1:1998), ГОСТ 30852.10-2002 (МЭК 60079-11:1999).

- вид взрывозащиты "взрывонепроницаемая оболочка" с уровнем взрывозащиты "взрывобезопасный" с маркировкой по взрывозащите 1ExdIICT6X и 1ExdIICT4X;

- вид взрывозащиты "искробезопасная электрическая цепь" с уровнем взрывозащиты "особовзрывобезопасный", маркировка по взрывозащите 0ExialICT4X.

НАСТРОЙКА ДАТЧИКА

Настройка и управление датчиком Метран-75 осуществляется дистанционно при помощи управляющего устройства, поддерживающего HART-протокол (HART-коммуникатор, HART-модем, HART-мультиплексор и др.) и конфигурационных программ, либо при помощи локальных кнопок управления (в исполнении с кнопками).

Цифровой сигнал от датчиков Метран-75 может приниматься и обрабатываться любым HART-устройством, поддерживающим HART-протокол в объеме универсальных и общих команд.

HART-коммуникатор Trex, а также конфигурационные программы AMS Device Manager взаимодействуют с датчиками Метран-75 в полном объеме команд (все команды HART-протокола можно разделить на 3 группы: "универсальные", "общие" и "специальные"; универсальные и общие команды поддерживаются всеми HART-совместимыми устройствами).

ИНДИКАЦИЯ

На дисплее индикатора отображаются:

- значение измеряемого давления 27 ед.изм., в т.ч.: мм рт.ст., мм вод.ст., дюймы рт.ст., дюймы вод.ст., бар, кгс/см², Па, кПа, МПа, атм., футы вод.ст., торр;

- единицы измерения давления и % от диапазона изменений выходного сигнала поочередно;

- пользовательская настройка, меню, диагностические сообщения.

ДИАГНОСТИКА

При включении и в процессе измерения давления датчик выполняет диагностику своего состояния. При исправном состоянии на выходе датчика устанавливается ток, соответствующий измеренному давлению. В случае обнаружения аварийной ошибки при запуске или в процессе работы на выходе датчика устанавливается постоянное значение тока, выбираемое пользователем в соответствии с табл.3, и формируется дополнительная информация на индикаторе.

ЭЛЕКТРОПИТАНИЕ ДАТЧИКА

Электрическое питание датчиков общепромышленного исполнения и взрывозащищенного исполнения Exd осуществляется от источника питания постоянного тока напряжением 10,5-42,4 В, при этом пределы допустимого сопротивления нагрузки (сопротивления приборов и линии связи) зависят от установленного напряжения питания датчиков и не должны выходить за границы рабочей зоны, приведенной на рис.2.

Электрическое питание датчиков взрывозащищенного исполнения Exia осуществляется от искробезопасных цепей барьеров (блоков), имеющих вид взрывозащиты "искробезопасная электрическая цепь" с уровнем взрывозащиты искробезопасной электрической цепи "ia" для взрывобезопасных смесей подгруппы IIC по ГОСТ Р 51330.11 и пропускающих HART-сигнал, при этом максимальное выходное напряжение барьеров $U_0 \leq 30$ В, максимальный выходной ток $I_0 \leq 200$ мА, а максимальная выходная мощность $P_0 \leq 0,9$ Вт.



$R_{\min}=250$ Ом – для датчиков с HART-сигналом

Рис.2. Выходной сигнал 4-20 мА.

При использовании датчиков взрывозащищенного исполнения вида "искробезопасная электрическая цепь" вне взрывоопасных зон без сохранения свойств взрывозащищенности электрическое питание датчиков допускается осуществлять от источника питания постоянного тока напряжением 10,5-36 В.

Датчики имеют защиту от обратной полярности напряжения питания.

Требование к источнику питания:

- сопротивление изоляции не менее 20 МОм;
- испытательное напряжение при проверке электрической прочности изоляции 1,5 кВ;
- пульсация выходного напряжения не превышает 0,5% от номинального значения выходного напряжения при частоте гармонических составляющих, не превышающей 500 Гц;
- среднеквадратичное значение шума в полосе частот от 500 до 10 кГц - не более 2,2 мВ;
- прерывание питания не более 5 мс.

Для связи с HART коммуникатором минимальное сопротивление контура должно быть 250 Ом. Если один источник питания используется более чем с одним датчиком, то полное сопротивление этого источника питания и цепи (общей для датчиков) не должно превышать 20 Ом на частоте 1200 Гц.

Датчики с аналоговым выходным сигналом работают при сопротивлении нагрузки:

$R_{\min} = 0$; $R_{\max} \leq 43,5(U-10,5)$, Ом,
где U – напряжение питания, В.

Для датчиков с HART-сигналом $R_{\min}=250$ Ом при напряжении питания от 16,25 до 36,0 В. Потребляемая мощность не более 0,8 ВА.

• Защита от переходных процессов (код Т1)

В датчиках с кодом исполнения Т1 устанавливается клеммный блок с защитой от импульсных перенапряжений, который обеспечивает защиту датчика при воздействии грозовых или иных переходных перенапряжений:

- комбинированной волны 1,2/50 мкс с максимальным значением напряжения 6 кВ и 8/20 мкс с максимальным значением тока 3 кА (испытательное воздействие класса III по ГОСТ Р 51992);
- затухающей волны длительностью фронта 0,5 мкс и частотой 100 кГц с максимальным напряжением 6 кВ.

РЕКОМЕНДАЦИИ ПО ВЫБОРУ КАБЕЛЯ И КАБЕЛЬНЫХ ВВОДОВ ПРИ МОНТАЖЕ ДАТЧИКОВ

Рекомендуется применять для монтажа кабеля контрольные с резиновой изоляцией, кабели для сигнализации и блокировки с полиэтиленовой изоляцией (кроме монтажа датчиков взрывозащищенного исполнения с видом взрывозащиты "взрывонепроницаемая оболочка" во взрывоопасных зонах всех классов). Допускается применение других кабелей с сечением жилы не более 1,5 мм². Допускается совместная прокладка в одном кабеле цепей питания датчика и выходного сигнала с использованием изолированных жил с сопротивлением изоляции не менее 50 МОм. Экранировка цепей выходного сигнала от цепей питания не требуется. При прокладке линии связи вблизи электроустановок мощностью более 0,5 кВт рекомендуется применение экранированного кабеля с изолирующей оболочкой.

При монтаже датчиков со штепсельным разъемом пайку к розетке рекомендуется проводить проводом с сечением жилы 0,35 мм² типа МГТФ ТУ 16-505.185 или МГШВ ТУ 16-505.437.

Для обеспечения устойчивой связи по HART-протоколу рекомендуется использовать кабель - экранированная витая пара, экран рекомендуется заземлять на приемной стороне (у сопротивления нагрузки). Не допускается заземлять экран в двух точках. Неэкранированный кабель может быть использован, если помехи не влияют на качество связи.

Рекомендуется провод с сечением жилы не менее 0,2 мм², длина которого не превышает 1500 м. В разделе каталога "Кабельные вводы" приведены коды и параметры кабельных вводов.

ТЕХНОЛОГИЧЕСКОЕ СОЕДИНЕНИЕ

По заказу, для соединения с измеряемой средой, датчики Метран-75 могут комплектоваться переходниками по табл.4. По отдельному заказу с датчиком могут быть поставлены одно и двухвентильные клапанные блоки (см. раздел "Клапанные блоки" тематического каталога "Датчики давления"). Данные клапанные блоки позволяют: отключать датчик от измеряемой среды, производить продувку импульсной линии через дренажный клапан и подключать портативный калибратор давления для проверки работы датчика на объекте. При заказе датчика с кодом S5 датчик поставляется в сборе с клапанным блоком и производится испытание на герметичность.

НАДЕЖНОСТЬ

Средний срок службы датчика - 12 лет, кроме датчиков, эксплуатируемых при измерении агрессивных сред, средний срок службы которых зависит от свойств агрессивной среды, условий эксплуатации и применяемых материалов.

Средняя наработка датчика на отказ составляет не менее 150 000 ч.

МАССА

Масса датчика без клапанного блока и монтажных частей не превышает:

- 1,32 кг с установленным индикатором (опция МА);
- 1,12 кг без индикатора.

ПОВЕРКА

Интервал между поверками:

- 3 года - для датчиков давления с кодами РА, РВ;
 - 5 лет - для датчиков давления базового исполнения.
- Методика поверки - МИ 4212-023 -2011.

ГАРАНТИЙНЫЕ ОБЯЗАТЕЛЬСТВА

Гарантийные обязательства - в течение 36 месяцев со дня ввода в эксплуатацию (60 месяцев для опции WR5). Гарантийный срок хранения 12 месяцев с момента изготовления датчика.

КОМПЛЕКТ ПОСТАВКИ

- датчик с госповеркой (с отметкой в паспорте), при заказе опции QM оформляется отдельное свидетельство о поверке;
- комплект монтажных частей (в соответствии с заказом);
- руководство по эксплуатации;
- методика поверки МИ 4212-023;
- паспорт;
- розетка штепсельного разъема (в соответствии с заказом).

По требованию Заказчика могут быть поставлены:

- кабельный ввод или штепсельный разъем (установленный);
- клапанный блок (в т.ч. в сборе с датчиком);
- HART-коммуникатор Тгех;
- HART-модем;
- сосуды СК, СУ, СР;
- блоки питания;
- барьеры искрозащиты;
- вторичные приборы.

ИНФОРМАЦИЯ ДЛЯ ОФОРМЛЕНИЯ ЗАКАЗА

В графе "Стандарт" отмечены ● популярные исполнения с минимальным сроком поставки.

Таблица 4

Модель	Описание изделия			Стандарт
75A	Датчик абсолютного давления, базовое исполнение			●
75G	Датчик избыточного давления (в т.ч. давления-разрежения), базовое исполнение			●
Код	Диапазон измерений, кПа			
	Модель 75G¹⁾	Модель 75A		
1	(-101,3)-200	0-200		●
2	(-101,3)-1000	0-1000		●
3	(-101,3)-5000	0-5000		●
4	(-101,3)-25000	0-25000		●
Код	Выходной сигнал			
S	4-20 мА с цифровым сигналом на базе протокола HART			●
Код	Исполнение по материалам			
	Штуцер для соединения с процессом	Разделительная мембрана	Заполняющая жидкость	
22	316L SST	316L SST	Кремнийорганическая	●
2B	316L SST	316L SST	Инертная (только для кода UC)	
Код	Соединение с процессом			
A	1/2 NPT, внутренняя резьба			
G	M20x1,5, наружная резьба			●
Код	Размер отверстия под кабельный ввод			
1	1/2-14NPT (не применяется с кодами штепсельного разъема SC, SC1, SC2)			
2	M20x1,5			●
	ДОПОЛНИТЕЛЬНЫЕ ОПЦИИ			
Код	Версия протокола HART			
HR7	HART протокол версии 7			●
Код	Расширенная гарантия			
WR5	Гарантийный срок эксплуатации - 5 лет			●
Код	Индикация			
MA	Встроенный ЖКИ			●
M4	Встроенный ЖКИ с кнопками настройки и дублированные внешние кнопки настройки (если не выбраны коды DS или DZ)			●
Код	Сертификация для применения во взрывоопасных средах			
IM	Сертификация искробезопасности 0ExialICT4			●
EM	Сертификация взрывобезопасности 1ExdIICT6, 1ExdIICT4			●
KM	Сертификация взрывобезопасности 1ExdIICT6, 1ExdIICT4 и искробезопасности 0ExialICT4			●
Код	Монтажные части (только для соединения с процессом кода G)			
2A	Переходники с резьбой 1/4NPT внутренней			
2D	Переходники с резьбой 1/4NPT наружной			
2E	Переходники с резьбой 1/2NPT наружной			
2F	Ниппель с накидной гайкой M20x1,5, материал накидной гайки - углеродистая сталь с покрытием			●
Код	Материал монтажных частей²⁾			
2	Сталь 12X18H10T			●
4	Углеродистая сталь с покрытием (только для кода 2F)			●
5	Углеродистая сталь 09Г2С с покрытием (только для кода 2F)			
Код	Монтажные кронштейны			
B4	Монтажный кронштейн для крепления на трубе с наружным диаметром 60 мм или панели (материал – сталь 316 SST)			●
Код	Внешние кнопки управления			
DS	Внешние кнопки установки значений аналогового выходного сигнала 4 мА и 20 мА			●
DZ	Внешняя кнопка калибровки "нуля"			●
Код	СПЕЦИАЛЬНЫЕ ОПЦИИ			
T1	Клеммный блок с защитой от импульсных перенапряжений			●
UC	Очистка для работы на газообразном кислороде и кислородосодержащих газовых смесях			
Q4	Лист калибровочных данных			●
C1	Конфигурация параметров датчика по заказу покупателя (необходимо заполнить лист параметров настройки)			●
CR	Пользовательские уровни аварийного сигнала и насыщения, высокий уровень аварийного сигнала (необходимо указать опцию C1 и заполнить лист параметров настройки)			●
CS	Пользовательские уровни аварийного сигнала и насыщения, низкий уровень аварийного сигнала (необходимо указать опцию C1 и заполнить лист параметров настройки)			●
CT	Низкий уровень аварийного сигнала (базовые уровни аварийного сигнала и насыщения. По умолчанию – высокий уровень. Необходимо указать опцию C1 и заполнить лист параметров настройки).			●
S5 ³⁾	Поставляется с установленным клапанным блоком модели 306 (применяется для кода соединения с процессом A) или установленным клапанным блоком Метран 0106			
LT	Температура окружающей среды от минус 51°С (только с исполнением по материалам 22)			●

Продолжение таблицы 4

Код	СПЕЦИАЛЬНЫЕ ОПЦИИ (продолжение)	Стандарт
AR	Дополнительная технологическая наработка в течение 360 ч (применяется только для датчиков с кодом IM, EM, KM)	
PA	Основная приведенная погрешность (в пределах перенастройки от 1:1 до 10:1) $\pm 0,2\%$	●
PB	Основная приведенная погрешность (в пределах перенастройки от 1:1 до 10:1) $\pm 0,1\%$	●
SC	Штепсельный разъем: вилка 2PMГ14Б4Ш1Е2Б ГЕО.364.140 ТУ (розетка 2PM14КПН4Г1В1 ГЕО.364.126 ТУ) (не применяется для датчиков с кодом EM, KM) ⁴⁾	●
SC1	Штепсельный разъем DIN 43650 (не применяется для датчиков с кодом EM, KM), степень защиты IP65 по ГОСТ 14254 ⁴⁾	
SC2	Штепсельный разъем: вилка 2PM22Б4Ш3В1 ГЕО.364.126 ТУ (розетка 2PM22КПН4Г3В1 ГЕО.364.126 ТУ) (не применяется для датчиков с кодом EM, KM) ⁴⁾	●
SC3	Штепсельный разъем: вилка 2PMГ14Б4Ш1Е2Б (розетка 2PM14КПН4Г1В1) (не применимо с кодом EM, KM)	
SC4	Штепсельный разъем: вилка 2PM22Б4Ш3В1 (розетка 2PM22КПН4Г3В1) (не применимо с кодом EM, KM)	
OS	Альтернативное расположение штепсельного разъема - с правой стороны при взгляде на индикатор/со стороны винта заземления	●
ST	Маркировочная табличка по заказу потребителя	●
KXX	Кабельный ввод (коды по разделу каталога "Кабельные вводы")	●
QM	Оформление отдельного свидетельства о поверке.	

Примечание: клапанный блок (если не указан код S5) поставляется по отдельному заказу.

- ¹⁾ Для атмосферного давления 101,3 кПа.
- ²⁾ Материал уплотнительных прокладок – сталь 12Х18Н10Т ГОСТ 5632. Материал накидной гайки для кода 2F – углеродистая сталь с покрытием.
- ³⁾ Оформляется клапанный блок отдельной строкой, обозначение в соответствии с документацией фирмы Rosemount и Метран по ТУ 3742-057-51453097-2009.
- ⁴⁾ По умолчанию, если не указана опция OS, разъем установлен с левой стороны при взгляде на индикатор/с противоположной стороны от винта заземления датчика.

При заказе датчика с клапанным блоком монтажный кронштейн (код В4) указывается в обозначении датчика.

При заказе клапанного блока Метран монтажные части (коды 2А, 2D, 2Е, 2F) не указываются в обозначении датчика, монтажные части указываются в обозначении клапанного блока.

ПРИМЕР УСЛОВНОГО ОБОЗНАЧЕНИЯ ДАТЧИКА ПРИ ЗАКАЗЕ: Метран-75G3 (0...4000 кПа)¹⁾ S 22 G 2 MA 2F 2 B4 IM SC

¹⁾ Диапазон измерений с указанием единицы измерения.

По заказу потребителя датчик может быть настроен на любой диапазон измерений, не выходящий за крайние значения, предусмотренные для данной модели (табл. 1).

СХЕМЫ ВНЕШНИХ ЭЛЕКТРИЧЕСКИХ СОЕДИНЕНИЙ ДАТЧИКА

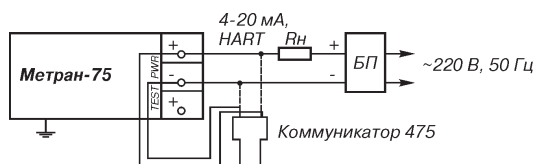


Рис.3. Выходной сигнал 4-20 мА (2-х-проводная линия связи).

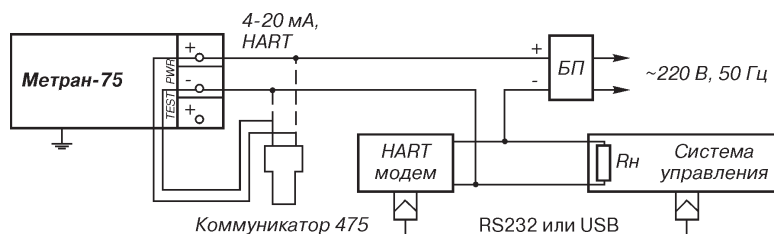


Рис.4. Вариант включения датчика с HART- модемом или HART- коммутатором.

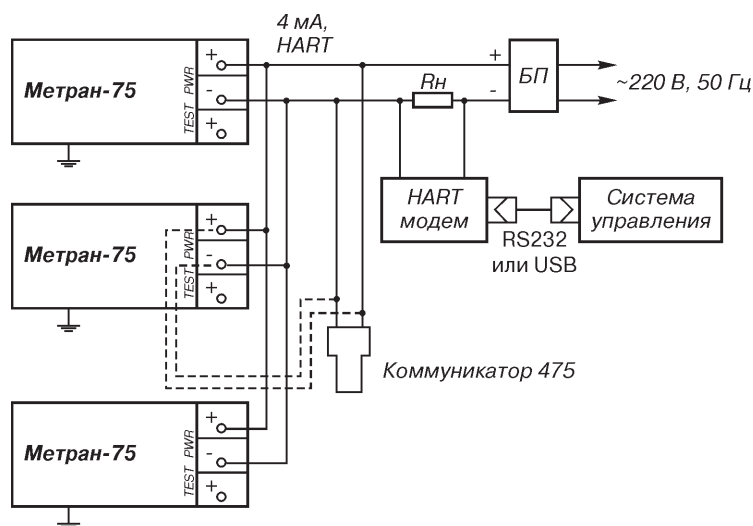


Рис.5. Многоточечный режим работы.

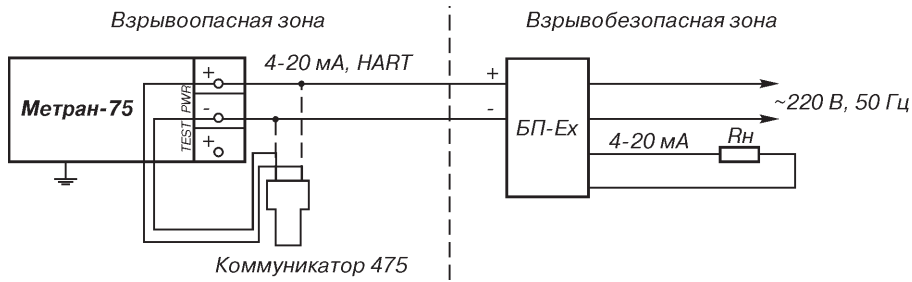


Рис.6. Для датчиков с блоком искрозащиты.

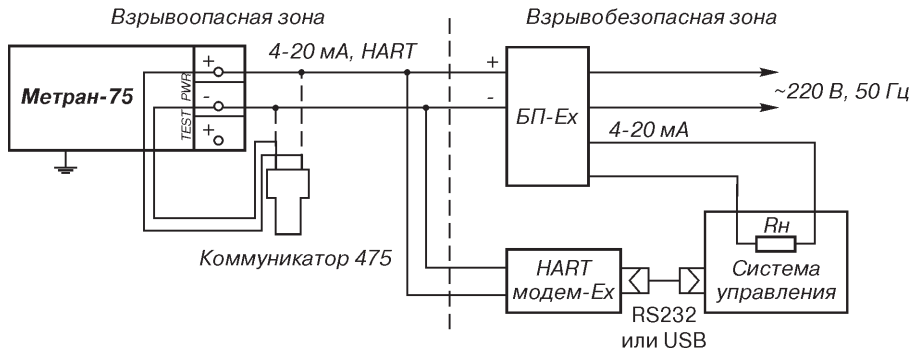


Рис.7. Вариант включения датчика с искрозащищенным блоком питания с HART- модемом.

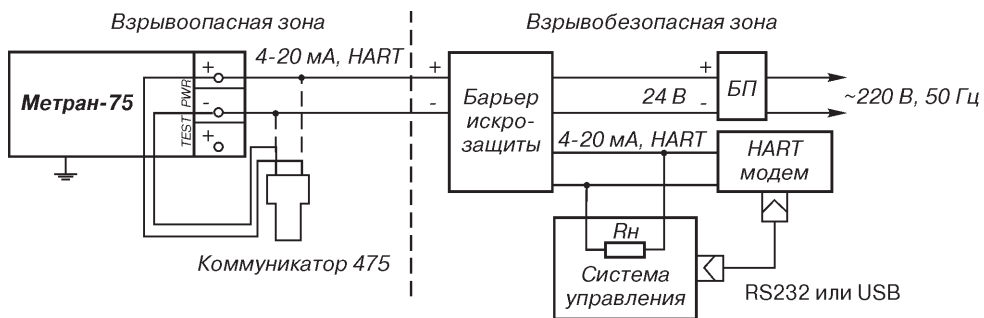
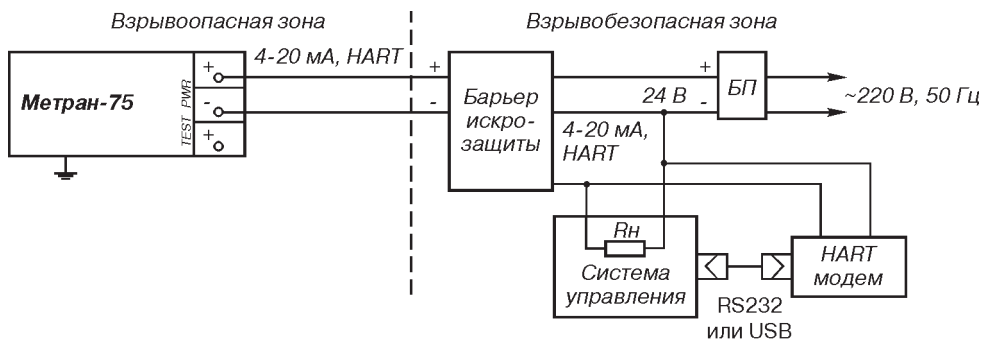


Рис.8. Датчик с барьером искрозащиты с гальванической развязкой сигнальных цепей и цепей питания.



Барьер искрозащиты, например, Метран-631-Изобар.

Рис.9. Датчик с барьером искрозащиты без гальванической развязки сигнальных цепей и цепей питания.

Принятые сокращения в схемах:

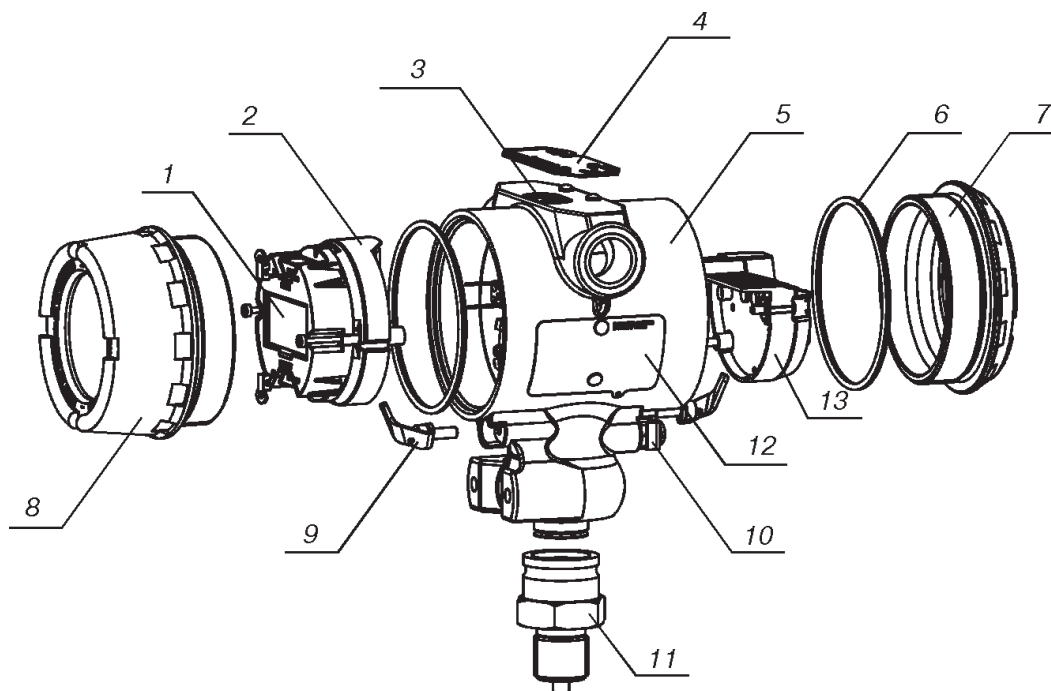
БП - источник питания постоянного тока (Метран-662, -664, Метран-602, -604, -608 или другие аналогичные).

БП-Ех – искробезопасный блок питания (например, Метран-631-Изобар)

Rн – сопротивление нагрузки или суммарное сопротивление всех нагрузок в системе управления (определяется параметрами барьера – в схемах с барьерами искрозащиты или параметрами блока питания, но не менее 250 Ом)

HART-коммуникатор исполнения “Ех” и HART-модем исполнения “Ех” могут быть подключены к любой точке цепи, включая взрывоопасную зону.

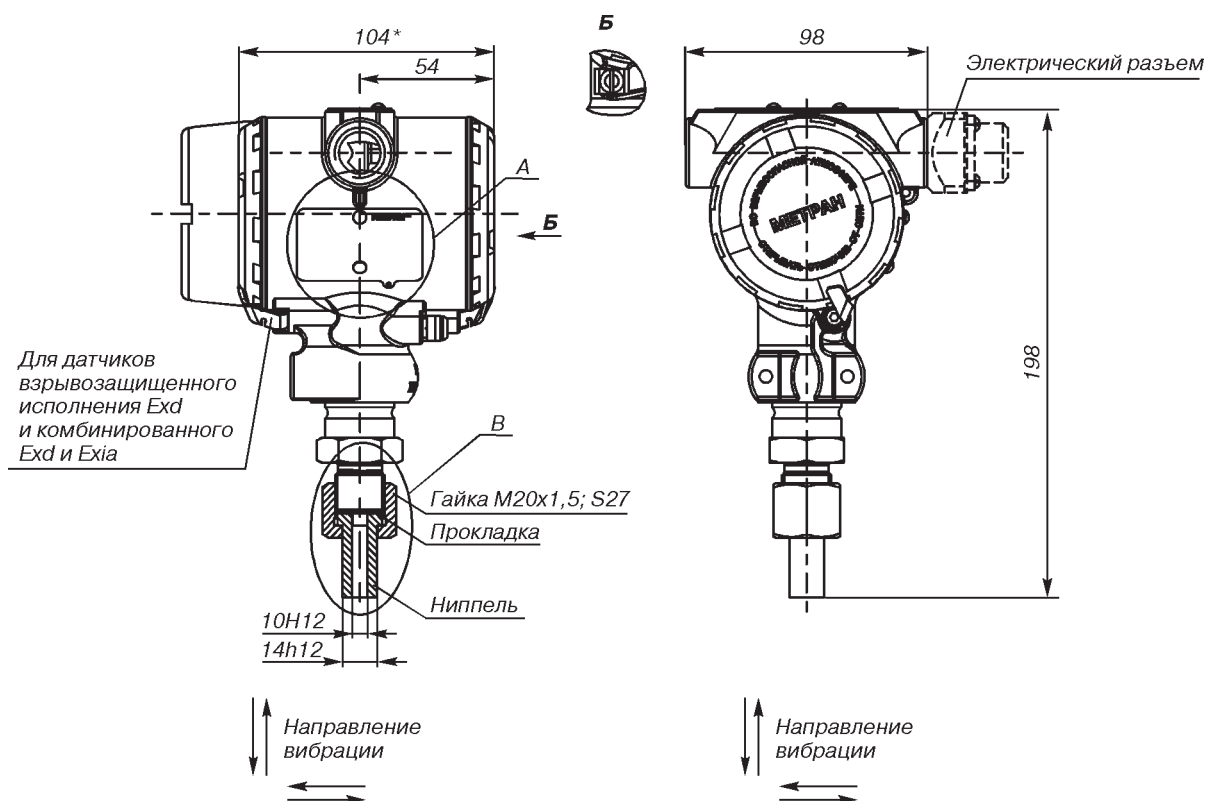
КОНСТРУКТИВНЫЕ ОСОБЕННОСТИ ДАТЧИКА



- 1 - индикатор
- 2 - микропроцессорная плата
- 3 - кнопки "нуля" и "диапазона"
- 4 - маркировочная табличка
- 5 - корпус
- 6 - уплотнительное кольцо крышки
- 7 - крышка
- 8 - крышка ЖКИ
- 9 - скоба для исполнения Exd
- 10 - узел внешнего заземления
- 11 - сенсорный модуль
- 12 - сертификационная табличка
- 13 - клеммная колодка

Рис. 10. Типовой датчик Метран-75G в разобранном виде для кода соединения с процессом G (M20x1,5).

УСТАНОВОЧНЫЕ И ПРИСОЕДИНИТЕЛЬНЫЕ РАЗМЕРЫ ДАТЧИКОВ



* Размер с индикатором 126 мм. размеры даны для затянутых до упора крышек.

Рис. 11. Датчики Метран-75G, А с установленным ниппелем (код 2F).

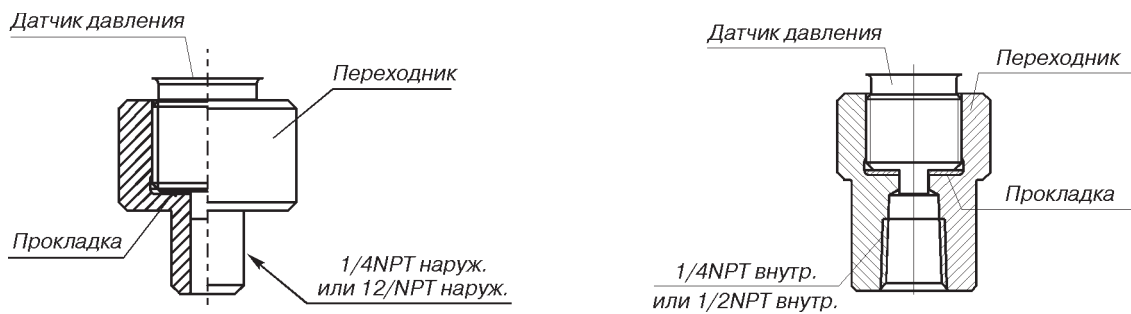


Рис. 12. Датчики Метран-75G, А. Установка монтажных деталей - переходников типа 1/4NPT наружная (код 2D) или 1/2NPT наружная (код 2E) или типа 1/4NPT внутренняя (код 2A) или 1/2NPT внутренняя (код 2B).
Остальное см.рис.11.

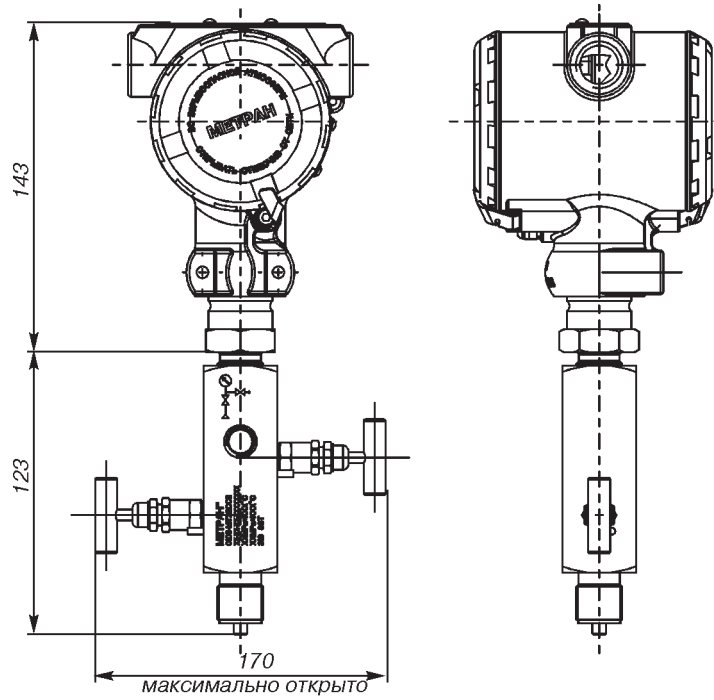
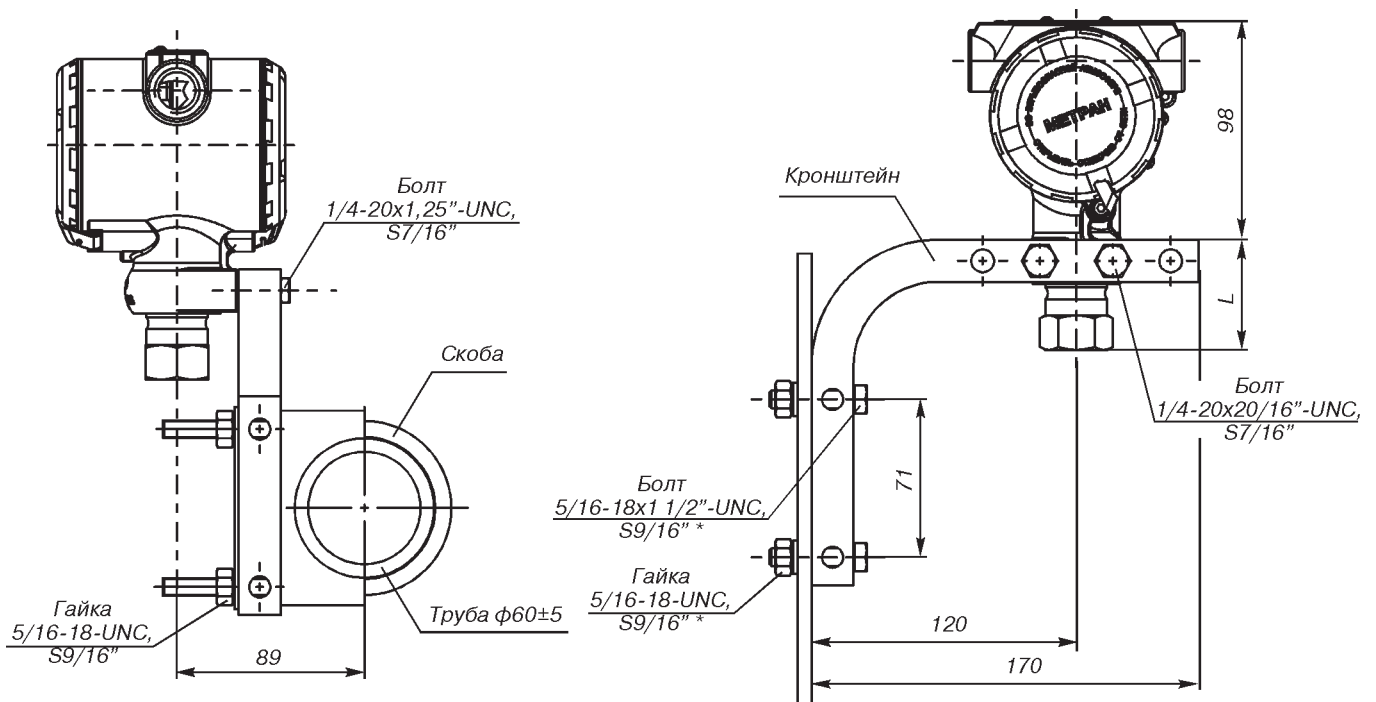


Рис. 13. Датчики с кодом технологического соединения G и установленным клапанным блоком Метран-0106. Остальное см.рис.11.



Размер L в таблице

Код технологического соединения	L, мм
A	50
G	70

* В комплект поставки не входят.

Рис. 14. Датчики с установленным монтажным кронштейном для монтажа на панели или трубе (код B4). Остальное см.рис.11.

Кабельные вводы

Кабельные вводы предназначены для фиксации различных типов кабелей при подключении датчиков давления с целью защиты от попадания внутрь корпуса влаги и пыли. Кабельные вводы (кроме K01, K04, K05, K09) имеют взрывозащищенное исполнение с маркировкой взрывозащиты ExdIIС.

Кабельные вводы поставляются в комплекте с датчиком.

Диаметр кабеля может быть изменен в незначительных пределах.

Степень защиты от воздействия пыли и воды IP 66 по ГОСТ 14254

Диапазон температур окружающей среды для металлических кабельных вводов от -60 до 130°С, для кабельных вводов из полиамида от -20 до 70°С.

Таблица 1

Код	Материал	Рекомендации к применению
Кабельные вводы для датчиков давления с резьбовым отверстием M20x1,5		
K01	Никелированная латунь	Небронированный кабель диаметром 6,5-13,9 мм
K02	Нержавеющая сталь	Небронированный кабель диаметром 6,5-13,9 мм
K03	Никелированная латунь	Небронированный кабель диаметром 6,1-11,6 мм
K04	Полиамид	Небронированный кабель диаметром 6-12 мм
K12	Никелированная латунь	Бронированный кабель, диаметр кабеля 6,5-13,9 мм, диаметр брони 12,5-20,9 мм
K14	Никелированная латунь	Бронированный кабель, диаметр кабеля 6,1-11,6 мм, диаметр брони 9,5-15,9 мм
K17	Никелированная латунь	Небронированный кабель, проложенный в гибком металлорукаве (P3-ЦХ-15, ГЕРДА-МГ-16)
K18	Никелированная латунь	Небронированный кабель, проложенный в гибком металлорукаве (P3-ЦХ-18)
K19	Никелированная латунь	Небронированный кабель, проложенный в гибком металлорукаве (P3-ЦХ-20, МРПИ-20)
K20	Нержавеющая сталь	Небронированный кабель, проложенный в гибком металлорукаве (P3-ЦХ-15, ГЕРДА-МГ-16)
K21	Нержавеющая сталь	Небронированный кабель, проложенный в гибком металлорукаве (P3-ЦХ-18)
K22	Нержавеющая сталь	Небронированный кабель, проложенный в гибком металлорукаве (P3-ЦХ-20, МРПИ-20)
Кабельные вводы для датчиков давления с резьбовым отверстием 1/2-14 NPT		
K05	Никелированная латунь	Небронированный кабель диаметром 6,5-13,9 мм
K06	Нержавеющая сталь	Небронированный кабель диаметром 4-8,5 мм
K07	Никелированная латунь	Небронированный кабель диаметром 6-11,6 мм
K08	Никелированная латунь	Небронированный кабель диаметром 4-8,5 мм
K09	Полиамид	Небронированный кабель диаметром 6-12 мм
K15	Никелированная латунь	Бронированный кабель, диаметр кабеля 6-11,6 мм, диаметр брони 9,5-15,9 мм
K16	Никелированная латунь	Бронированный кабель, диаметр кабеля 6,5-13,9 мм, диаметр брони 12,5-20,9 мм
K23	Никелированная латунь	Небронированный кабель, проложенный в гибком металлорукаве (P3-ЦХ-15, ГЕРДА-МГ-16)
K24	Никелированная латунь	Небронированный кабель, проложенный в гибком металлорукаве (P3-ЦХ-18)
K25	Никелированная латунь	Небронированный кабель, проложенный в гибком металлорукаве (P3-ЦХ-20, МРПИ-20)
K26	Нержавеющая сталь	Небронированный кабель, проложенный в гибком металлорукаве (P3-ЦХ-15, ГЕРДА-МГ-16)
K27	Нержавеющая сталь	Небронированный кабель, проложенный в гибком металлорукаве (P3-ЦХ-18)
K28	Нержавеющая сталь	Небронированный кабель, проложенный в гибком металлорукаве (P3-ЦХ-20, МРПИ-20)
Дополнительно		
K3	Никелированная латунь	Кольцо заземления M20 для кабельных вводов K12...K22

Переходники

Максимальное рабочее давление 40 МПа (см. ГОСТ 356-80).
Материал переходников - нержавеющая сталь 12Х18Н10Т.

Назначение

1. Переходники общего применения предназначены для подсоединения импульсных линий к датчикам давления разных производителей, соединения импульсных линий с различными резьбовыми соединениями между собой и для других применений в соответствии с требованиями технологических процессов.

Предлагается большая гамма переходников (табл. 1).

Типы переходников

Таблица 1

Код	Резьбовое соединение	
ПР1 ¹⁾	K1/2 наружная	M20x1,5 наружная
ПР2 ¹⁾	K1/4 наружная	M20x1,5 наружная
ПР3	K1/2 внутренняя	M20x1,5 внутренняя
ПР4	K1/4 внутренняя	M20x1,5 внутренняя
ПР5 ¹⁾	K1/2 наружная	G1/2 наружная
ПР6	K1/4 наружная	G1/4 наружная
ПР7	1/4NPT наружная	M20x1,5 внутренняя
ПР8	1/2NPT наружная	M20x1,5 внутренняя
ПР9	1/4NPT внутренняя	M20x1,5 внутренняя
ПР10	1/2NPT внутренняя	M20x1,5 внутренняя
ПР11 ¹⁾²⁾	1/2NPT наружная	M20x1,5 наружная
ПР12 ¹⁾	K1/4 наружная	G1/2 наружная
ПР13 ¹⁾	1/4NPT наружная	M20x1,5 наружная
ПР14 ¹⁾	1/2NPT наружная	M20x1,5 наружная ³⁾
ПР15 ¹⁾	1/2NPT наружная	M22x1,5 наружная ³⁾
ПР16 ¹⁾	K1/2 наружная	M18x1,5 наружная
ПР17	1/4NPT наружная	M12x1,25 наружная
ПР18	1/4NPT наружная	M12x1,25 наружная ³⁾
ПР19 ¹⁾	1/2NPT внутренняя	M20x1,5 наружная
ПР20	G1/2 наружная	M20x1,5 внутренняя
ПР21 ¹⁾	M20x1,5 наружная	G1/2 наружная



Рис. 1. Переходники общего применения.

ПРИМЕР ЗАПИСИ ОБОЗНАЧЕНИЯ ПЕРЕХОДНИКА ПРИ ЗАКАЗЕ

Переходник ПР1 А¹⁾

¹⁾ Можно заказать с комплектом монтажных частей А. В состав комплекта входит: для переходников с наружной резьбой M20x1,5; M22x1,5; G1/2: ниппель, гайка, кольцо уплотнительное.

²⁾ В состав КМЧ АФ к переходнику ПР11 АФ входит ниппель, гайка, прокладка из фторопласта.

³⁾ Под сферический ниппель.

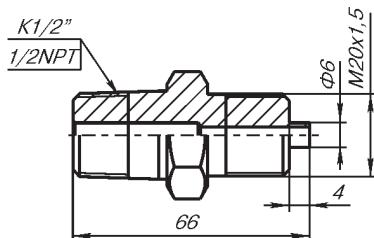


Рис.2. Переходники ПР1, ПР11.

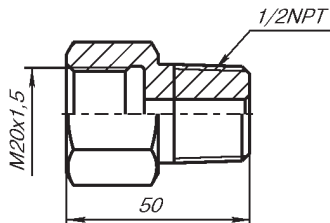


Рис.3. Переходник ПР8.

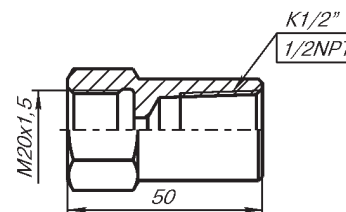


Рис.4. Переходник ПР3, ПР10.

Опросный лист для выбора датчика давления Метран-75

* поля, обязательные для заполнения!

Общая информация		
Предприятие*:		Дата заполнения:
Контактное лицо*:		Тел/факс*:
Адрес*:		E-mail:
Опросный лист №	Позиция по проекту (тэг):	Количество*:
Параметр		
Измеряемый параметр *	<input type="checkbox"/> Избыточное давление <input type="checkbox"/> Абсолютное давление <input type="checkbox"/> Разрежение	
Измеряемая среда		
Диапазон измерения (шкала прибора) *	от _____ до _____	
Требуемая основная приведенная погрешность измерения	_____	
Температура окружающей среды	от _____ до _____ °С	
Температура измеряемой среды	от _____ до _____ °С	
Требования к датчику		
Выходной сигнал:	Только 4-20 мА с цифровым сигналом на базе протокола HART	
Резьбовое соединение с технологическим процессом:	<input type="checkbox"/> M20x1,5	<input type="checkbox"/> ниппель с накидной гайкой материал ниппеля: _____
	<input type="checkbox"/> ½"-14 NPT <input type="checkbox"/> ¼"-18 NPT	<input type="checkbox"/> наружная резьба <input type="checkbox"/> внутренняя резьба
Электрическое подключение	<input type="checkbox"/> электрический разъем (вилка 2РМГ14, розетка 2РМ14) <input type="checkbox"/> электрический разъем (вилка 2РМГ22, розетка 2РМ22) <input type="checkbox"/> штепсельный разъем DIN	
	Кабельный ввод: <input type="checkbox"/> полиамид <input type="checkbox"/> нержавеющая сталь <input type="checkbox"/> не требуется <input type="checkbox"/> никелированная латунь <input type="checkbox"/> небронированный кабель <input type="checkbox"/> бронированный кабель	
Требования к исполнению датчика		
Исполнение по взрывозащите	<input type="checkbox"/> взрывонепр. оболочка (Ex d) <input type="checkbox"/> искробезопасная цепь (Ex ia)	<input type="checkbox"/> комбинированное (Ex ia и Ex d) <input type="checkbox"/> общепромышленное
Дополнительные опции		
<input type="checkbox"/> встроенный ЖК-индикатор <input type="checkbox"/> кнопки для конфигурирования		
<input type="checkbox"/> кронштейн для крепления датчика на трубе ш60 мм или на плоской поверхности		
<input type="checkbox"/> клапанный блок <input type="checkbox"/> в сборе с датчиком <input type="checkbox"/> модель 0106 <input type="checkbox"/> модель 0306	Количество вентиляей: <input type="checkbox"/> один <input type="checkbox"/> два	
Примечания:		

Заполненный опросный лист необходимо направлять на единый электронный адрес или факс Центра Поддержки Заказчиков (CIS-Support@emerson.com или ф. (351) 799-55-88) или в региональное представительство (координаты на сайте www.emersonprocess.ru)



Информация на индикаторе					
<input type="checkbox"/>	единицы измерения давления*	<input type="checkbox"/>	% диапазона	<input type="checkbox"/>	загрузка
<input type="checkbox"/>	единицы измерения температуры сенсора*	<input type="checkbox"/>	аналоговый сигнал		
Переопределение переменных					
Первичная переменная:	давление*				
Вторая переменная:	давление	температура сенсора*	% диапазона	аналоговый сигнал	
Третья переменная:	давление	температура сенсора*	% диапазона	аналоговый сигнал	
Четвертая переменная:	давление	температура сенсора*	% диапазона	аналоговый сигнал	
Информация о защите					
Блокировка переключателями:	<input type="radio"/>	выключена (OFF)*	<input type="radio"/>	включена (ON)	
Блокировка кнопок настройки ³⁾ :	<input type="radio"/>	включена (OFF)*	<input type="radio"/>	включена (ON)	
Пароль индикатора ⁴⁾ :	<input type="radio"/>	выключен (OFF)*	<input type="radio"/>	включен (ON)	
				Пароль (4 знака) _ _ _ _	
Блокировка HART ²⁾ :	<input type="radio"/>	выключена (OFF)*	<input type="radio"/>	включена (ON)	
Сообщение о сигнале насыщения и аварии					
	аварийный сигнал		сигнал насыщения		
Базовая*					
<input type="radio"/>	высокий*	$\geq 21,75$ мА	20,8 мА		
<input type="radio"/>	низкий (код СТ)	$\leq 3,75$ мА	3,9 мА		
Пользовательская					
<input type="radio"/>	высокий (код CR) ввести значение (от 20,2 до 23) ⁵⁾	_____ мА	(от 20,1 до 22,9) ⁵⁾	_____ мА	
<input type="radio"/>	низкий (код CS) ввести значение (от 3,6 до 3,8) ⁶⁾	_____ мА	(от 3,7 до 3,9) ⁶⁾	_____ мА	

– выбор только одного параметра из представленных,

– выбор одного или нескольких параметров из представленных.

*Значение по умолчанию

¹⁾ Для кода ST;

²⁾ Доступно только с HART версий 7 (код HR7);

³⁾ Устанавливается на кнопки кода DS, DZ или M4;

⁴⁾ Устанавливается для кода M4;

⁵⁾ Значение аварийного сигнала высокого уровня должно быть больше как минимум на 0,1 мА значения насыщения высокого уровня

⁶⁾ Значение аварийного сигнала низкого уровня должно быть как минимум 0,1 мА меньше значения сигнала насыщения



ГЛОССАРИЙ

- ВПИ** Верхний предел измерений – максимальное значение установленного диапазона измерений. Для большинства приборов ВПИ является перенастраиваемым параметром
- НПИ** Нижний предел измерений – минимальное значение установленного диапазона измерений. Для большинства приборов НПИ является перенастраиваемым параметром
- Pmax** Максимально допустимое значение ВПИ для прибора
- Pmin** Минимально допустимое значение ВПИ для прибора
- Pв** Настроенный диапазон измерений (Span – англ.).
Интервал между НПИ и ВПИ, установленных на приборе (шкала прибора)
 $|Pmin| \leq Pв \leq |Pmax|$
- ВГД** Верхняя граница диапазона (URL - англ.), максимальное пороговое значение сенсора, соответствует Pmax
- НГД** Нижняя граница диапазона (LRL - англ.), минимальное пороговое значение сенсора.
- Pi** Измеренное значение давления
- ДИ** Избыточное (манометрическое) давление
- ДА** Абсолютное давление
- ДВ** Разрежение (вакуумметрическое)
- ДИВ** Давление-разрежение
- ДД** Разность давлений
- СУ** Сужающее устройство
- ТСП** Термопреобразователь сопротивления платиновый

СПЕЦИАЛЬНОЕ ПРЕДЛОЖЕНИЕ



С предложением «Приоритетное изготовление» стало возможным

- Сократить время поставки оборудования
- Оптимизировать складские запасы за счет короткого срока поставки
- Оперативно получать приборы в случае срочного ремонта
- Сделать срочный дозаказ на этапе монтажных работ, снизив риски из-за возможных изменений в проекте

В программу включены востребованные модели средств измерений, производимые на заводе Метран: датчики давления и температуры, уровнемеры, а также сопутствующие изделия для монтажа. В соответствии с условиями программы на партию поставки действуют ограничения по сумме заказа и количеству изделий.

Предложение	Объем заказа	Средний срок поставки*	Увеличение стоимости заказа
Приоритетное изготовление	до 12 шт.**	10 рабочих дней	Без увеличения
Срочное изготовление	до 2 шт.	5 рабочих дней	На 5000 рублей

* Средний срок поставки с момента оплаты или подписания спецификации заказа. Учитывает время экспресс-доставки и зависит от удаленности региона назначения.

** Максимальное количество приборов доступное в рамках предложения зависит от модели и рассчитывается на каждую номенклатурную позицию в заказе. Предельное количество указано в перечне предложения для каждой модели. Превышение указанного количества с сохранением сроков предложения возможно по согласованию.

Подробная информация приведена в перечне предложения "Приоритетное Изготовление". Актуальная версия перечня доступна по адресу <http://emrsn.co/priorityru>



КОНТАКТЫ

ГОЛОВНОЙ ОФИС

(351) 799-51-52 телефон
(351) 799-51-52 (доб. 19-24) факс

Запросы по продукции (номенклатура, стоимость) необходимо направлять на единый электронный адрес Центра Поддержки Заказчиков

CIS-Support@emerson.com

или

(351) 799-55-88 факс

с указанием Ваших точных контактных данных и реквизитов. По вопросам заключения договоров обращаться в региональные представительства в вашем регионе.

ЦЕНТР ПОДДЕРЖКИ ЗАКАЗЧИКОВ

Технические консультации по выбору и применению продукции осуществляет Центр поддержки Заказчиков
Ruche-TSpressure@emerson.com

Начальник отдела технической поддержки:

Козлов Алексей Владимирович

т.(351) 799-51-51 (доб.11-25)

Инженер технической поддержки по давлению:

Остапив Евгений Сергеевич

т.(351) 799-51-51 (доб.11-24)

СРОКИ ПОСТАВКИ И ПРИЕМ ЗАКАЗОВ НА ПРОДУКЦИЮ

Уточнение сроков поставки и прием заказов на продукцию осуществляется через региональные представительства.

КОНТАКТЫ РЕГИОНАЛЬНЫХ ПРЕДСТАВИТЕЛЬСТВ

Вы можете найти на 4-й обложке каталога.

СЕРВИСНОЕ ОБСЛУЖИВАНИЕ

Бесплатная телефонная линия сервисной поддержки Заказчиков:

8-800-200-1655

Звонок с территории России бесплатный, телефонная линия работает с 6.00 до 16.00 по московскому времени с понедельника по пятницу, за исключением национальных праздников.

Альтернативный номер телефона:

(351) 799-55-83

Также Вы можете отправить запрос по электронной почте или факсу: **CIS-service@emerson.com**

(351) 799-55-82

По вопросам выполнения шефнадзорных и пуско-наладочных работ, проведения аудита оборудования (правильность монтажа, настроек, эксплуатации, рекомендации по организации правильной эксплуатации, обслуживания) на объектах заказчиков обращайтесь:

CIS-service@emerson.com

Реквизиты для отправки оборудования в Сервисный центр:

454003, Челябинск, проспект Новоградский, 15,

на таре укажите:

"В сервисный центр, т. 799-51-51 (доб.11-01)".

Ремонт оборудования так же выполняются Региональными сервисными центрами, сертифицированными ПГ "Метран". Реквизиты таких центров и номенклатуру обслуживаемой продукции Вы можете узнать на сайте www.emerson.ru/automation

Начальник службы сервиса

Чепуров Александр Юрьевич

т.(351) 799-51-51 (доб.15-10)

ООО «Эмерсон»

Россия, 115054, г. Москва,
ул. Дубининская, 53, стр. 5
Т: +7 (495) 995-95-59
Ф: +7 (495) 424-88-50
Info.Ru@emerson.com
www.emerson.ru/Automation

АО Промышленная группа «Метран»

Россия, 454003, г. Челябинск
Новоградский проспект, 15
Т: +7 (351) 799-51-52,
Ф: +7 (351) 799-55-90
Info.Metran@emerson.com
www.emerson.ru/Automation

Технические консультации по выбору и
применению продукции осуществляет
Центр поддержки Заказчиков
Т: +7 (351) 799-51-51
Ф: +7 (351) 799-55-88
CIS-Support@emerson.com

Региональные представительства

Россия

Астрахань

414014, пр. Губернатора А. Гужвина, 12, офис 23
т. (8512) 51-35-05
Konstantin.Kuznetsov@emerson.com

Волгоград

400005, пр. Ленина, 54б, офис 8
т/ф. (8442) 24-70-76
Eldar.Chernyavsky@emerson.com

Екатеринбург

620026, ул. Белинского, 83, офис 1708
т. +7-965-501-46-84
Evgeny.Samokhin@Emerson.com

Иркутск

664033, ул. Лермонтова, 257, офис 307
т/ф. (3952) 488-520, 488-730
Alexander.Shivchuk@emerson.com

Казань

420107, ул. Островского, 38, офис 401, 408
т. (843) 210-04-73
Denis.Tagirov@emerson.com

Краснодар

350015, ул. Путевая, 1
Бизнес-центр «IQ», офис 314
т. +7 (861) 298-15-40
ф. +7 (861) 298-15-41
м. +7 (964) 906-77-86
Kirill.Trusov@emerson.com

Красноярск

660077, ул. Батурина, 40а, этаж 3
т. (391) 278-88-90, -93, -94, -95, ф. 278-88-99
dlepmrukrasnoyarsk@emerson.com

Мурманск

183025, проезд Капитана Тарана, д. 25, офис 617
м. +7 (960) 020-69-97, ф. +7 (8152) 55-11-43,
Arkady.Molchanov@Emerson.com

Нижнекамск

423570, ул. Корабельная, 27
т. (8555) 47-40-89, т/ф. 47-41-19, 47-41-87
Denis.Minkashov@emerson.com

Нижний Новгород

603006, ул. Горького, 117, офис 1314
т. (831) 278-57-41, т/ф. 278-57-42
nn@emerson.com

Новосибирск

630132, ул. Красноярская 35, БЦ "Гринвич", офис 902
т/ф. (383) 292-87-83, 292-67-07, 292-14-40
ф. (383) 319-07-06
novosib@emerson.com

Новый Уренгой

629300, ул. Юбилейная, 5, блок 4, этаж 2
т.+7 (964) 208-47-42
Alexander.Shevtsov@emerson.com

Оренбург

460051, ул. Мало-Луговая, 3/1
БЦ «Евразия», этаж 2
т. +7(3532) 48-05-46
DPlotnikov@emerson.com

Пермь (Киров, Кировская область)

614007, ул. Н. Островского, 59/1, БЦ "Парус"
т. (342) 211-50-40, -42, -43, -44
ф. (342) 211-50-41
Evgeny.Kosozhikhin@emerson.com

Ростов-на-Дону

344113, пр. Космонавтов, 32В/21В, офис 402
т. (863) 204-21-03, -02, -01, ф. (863) 204-21-05
rostov@metran.ru

Самара

443041, ул. Л. Толстого, 123Р, корпус В, офис 501
т. (846) 273-81-00, -02, -06, -07
ф. (846) 273-81-19
Yevgeny.Yeremeychik@Emerson.com

Санкт-Петербург

197374, Санкт-Петербург,
ул. Торфяная дорога, д.7, лит. Ф, этаж 11, офис 1103
т. (812) 448-20-63, -65, 449-35-22, -23, -24
ф. (812) 448-20-66 доб. 4019
spb@emerson.com

Саратов

410005, ул. Б. Садовая, 239, офис 512
т/ф. (8452) 30-91-88, м. +7-961-641-28-99
Anton.Medvedev@emerson.com

Сургут

628417, ул. Островского, 45/1
т/ф. (3462) 44-21-13
surgut@metran.ru

Тольятти

445057, ул. Юбилейная, 40, офис 2203
т/ф. (8482) 95-15-87, +7-903-330-03-58, ф. 95-61-00,
Andrei.Parshin@emerson.com

Тюмень

625000, ул. Республики 65
БЦ «Калинка», офис 702
т. (3452) 56-57-13
Sergei.Babich@emerson.com

Усинск, Коми

169710, ул. Промышленная, 19, офис 211
т. +7-909-123-18-18
Konstantin.Popovtsev@emerson.com

Уфа

450057, ул. Октябрьской революции, 78
т. (347) 293-64-85, 293-64-78
Valery.Akhmetzhanov@emerson.com

Хабаровск

680000, ул. Истомина, 51а
БЦ «Капитал», оф. 205, 206
т. (4212) 41-21-18
Alexander.Kolobov@Emerson.com

Челябинск

454003, Новоградский проспект, 15
т. (351) 799-55-84, 799-55-85
Artur.Dautov@emerson.com

Череповец, Вологодская область

162623, ул. Олимпийская, 77, офис 103
т. +7-921-732-86-60, +7-962-693-77-04
Leonid.Paligin@emerson.com

Южно-Сахалинск

693020, ул. Амурская, 88, этаж 7
т. (4242) 499-997, ф. 499-998
Tatiana.Nadsadina@emerson.com

Якутск

677000, ул. Орджоникидзе, 36, кор. 1
БЦ «LG Саха Центр», этаж 3, офис 306
т. +7 962 827 9739
Maksim.Chernov@emerson.com

Азербайджан, Баку

AZ-1025, Проспект Ходжалы, 37, Demirchi Tower
т. +994 (12) 498-24-48
ф. +994 (12) 498-24-49
Info.Az@emerson.com

Беларусь, Минск

220030, пр. Независимости, 11, корп. 2, офис 303
т. +375 (17) 209-92-11, 209-92-48, ф. 209-90-48
minsk@metran.ru

Казахстан

Алматы

050060, ул. Ходжанова 79
БЦ «Аврора», этаж 4
т. +7 (727) 356-12-00, ф. 356-12-05
Dinara.Baktygaliyeva@Emerson.com

Актау

130002, Микрорайон 5«А»
БЦ «НурлыТобе», офис 5-4
т. +7 (7292) 43-45-37, м. +7-777-204-19-29
Alibek.Kaptleyev@emerson.com

Актобе

030000, ул. Бокенбай Батыра, 2
БЦ «Дастан», 11 этаж, офис 1104
т. +7 (7132) 44-49-34, м. +7-701-091-39-49
Zhalgas.Akkenzhin@emerson.com

Астана

010000, пр. Кабанбай Батыра 11/4
БЦ «Бюро Хаус», этаж 1
т. +7 (7172) 26-63-15, 76-90-17
т. +7 701 784 46 19
Roman.Zavodin@Emerson.com

Атырау

060000, ул. Абая, 12 «А»
БЦ «Бахыт», этаж 6
т. +7 (7272) 955-907, +7-701-704-32-44
Uliana.Devyatkina@emerson.com

Павлодар

т. +7 (7182) 55-17-07, м. +7-701-570-23-08
Igor.Pavlov@Emerson.com

Уральск

090000, ул. Ескалиева, 177
БЦ «Сити», этаж 6, офис 601А
т. +7 (777) 225-02-53
Yelezhan.Yelemes@Emerson.com

Шымкент

160019, ул. Мадели-Кожа, 1Г
БЦ «Эско», этаж 4, офис 427
т. +7-701-031-45-77
Simen.Bubentsov@Emerson.com

Официальный дистрибьютор

АО «Промышленная группа «Метран»

ЗАО «РИНЭК»

127083, Москва, ул. 8 марта, д. 1, стр. 12
т. (495) 647-24-00, 727-44-22, ф. 615-80-40
info@rinec.ru

©2019 Emerson. Все права защищены.

Логотип Emerson является товарным знаком и знаком обслуживания компании Emerson Electric Co.

Реквизиты актуальны на момент выпуска блокнота. Уточнить их Вы можете на сайте www.emerson.ru/Automation