

Стабилизирующая измерительная диафрагма Rosemount 1595



Стабилизирующая измерительная диафрагма Rosemount 1595

ЗАМЕЧАНИЕ

До начала работы с устройством следует ознакомиться с настоящим руководством. В целях безопасности персонала, системы и достижения оптимальной производительности продукта до его установки, эксплуатации или техобслуживания следует удостовериться в правильном толковании содержащихся в инструкции сведений.

В компании Метран/Emerson существует бесплатная информационная служба, в которую можно обратиться по следующим телефонам:

Центр поддержки заказчиков, служба технической поддержки (ПГ Метран г.Челябинск):

8-(351)-247-16-57 (с 6-30 утра до 15-30 вечера по московскому времени)

Сервисный центр (ПГ Метран г.Челябинск)

8-(351)-741-68-21, 8-800-200-14-56 бесплатн. многокан. (с 6-30 утра до 15-30 вечера по московскому времени)

Служба технической поддержки (представительство Emerson г.Москва):

8-(495)-981-981-1 (с 9 утра до 18 вечера по московскому времени)

⚠ ВНИМАНИЕ

Приборы, описанные в данном документе, НЕ предназначены для применения в атомной промышленности. Использование приборов в условиях, требующих применения специального оборудования, аттестованного для атомной промышленности, может привести к ошибочным измерениям.

Для получения информации о приборах производства компании Rosemount, аттестованных для применения в атомной промышленности, следует обращаться в местное торговое представительство.

Содержание

РАЗДЕЛ 1 Введение

Назначение руководства.....	1-1
Получение и осмотр	1-1
Возврат продукта	1-1

РАЗДЕЛ 2 Установка

Указания по безопасному применению	2-1
Порядок проверки.....	2-1
Место установки и расположение	2-2
Установка в горизонтальном трубопроводе	2-2
Установка в вертикальном трубопроводе	2-3
1595 Требования к длине прямолинейных участков трубопровода	2-4
Установка.....	2-5
Rosemount 1595:	2-5
Rosemount 1496:	2-8
Rosemount 1497:	2-9

ПРИЛОЖЕНИЕ А Справочные данные

Технические характеристики	A-1
Эксплуатационные характеристики	A-1
Функциональные характеристики	A-2
Физические характеристики.....	A-2
Габаритные чертежи	A-4
Информация для оформления заказа	A-7

ПРИЛОЖЕНИЕ В Габаритные чертежи

Габаритные чертежи	B-1
--------------------------	-----

Раздел 1 Введение

Назначение руководства.....	1-1
Получение и осмотр.....	1-1
Возврат продукта.....	1-1

НАЗНАЧЕНИЕ РУКОВОДСТВА

В данном руководстве приведена информация по установке, настройке, калибровке, поиску и устранению неисправности и техническому обслуживанию стабилизирующей измерительной диафрагмы Rosemount 1595.

Раздел 2: Установка

Приложение А: Справочные данные

Приложение В: Габаритные чертежи

ПОЛУЧЕНИЕ И ОСМОТР

Расходомеры выпускаются различных моделей, поэтому перед установкой необходимо проверить и убедиться в соответствии полученной модели.

После получения груза проверьте соответствие полученного товара с упаковочным листом и заказом на поставку. На каждой детали должен находиться ярлык с указанием номера модели, серийного номера и таможенного кода. При обнаружении повреждения сообщите об этом перевозчику.

ВОЗВРАТ ПРОДУКТА

Для ускорения процесса возврата, обратитесь в ваше региональное представительство или службу технической поддержки. Этот центр работает круглосуточно и окажет вам помощь, предоставив необходимую информацию или материалы.

Центр запросит следующую информацию:

- Наименование модели
- Серийные номера
- Информацию о технологической среде, воздействию которой подвергалось изделие.

Центр предоставит вам

- Номер авторизации возврата материалов (RMA)
- Инструкции и необходимые процедуры возврата товаров, подвергавшихся воздействию опасных веществ.

ПРИМЕЧАНИЕ

В случае обнаружения опасных веществ при возврате продукции следует включить спецификацию по безопасности материалов, которая в соответствии с законодательством должна быть выдана персоналу, подвергнувшемуся воздействию опасных

Раздел 2 Установка

Указания по безопасному применению.....	2-1
Место установки и расположение	2-2
Установка.....	2-5

УКАЗАНИЯ ПО БЕЗОПАСНОМУ ПРИМЕНЕНИЮ

Инструкции и процедуры, изложенные в этом разделе, могут потребовать специальных мер предосторожности для обеспечения безопасности персонала, выполняющего работу. Перед выполнением любой операции, указанной в данном разделе, обратитесь к следующим указаниям по соблюдению мер предосторожности.

⚠ ПРЕДУПРЕЖДЕНИЕ

Несоблюдение этих руководящих указаний по установке могут привести к серьезным травмам или смертельному исходу:

- Монтаж должен выполняться только квалифицированным персоналом.
- Перед установкой или удалением измерительной диафрагмы сбросьте давление, освободите патрубки от технологической среды.
- Если технологическая среда является щелочью либо другой опасной средой, точно выполняйте все необходимые инструкции для предотвращения несчастного случая.

Порядок проверки

Ниже перечислены шаги, необходимые для завершения установки 1595.

Если это новая установка, начните с шага 1.

Если оборудование уже установлено, проверьте соответствие размера фланца измерительной диафрагмы и ее характеристики рекомендованным техническим требованиям и начните с шага 5.

1. Определите место установки 1595 в системе трубопроводов.
2. Определите правильное расположение измерительной диафрагмы в соответствии с направлением потока.
3. Установите стабилизирующую измерительную диафрагму 1595 так, чтобы отверстия для отбора давления находились посередине между двумя (или четырьмя) отверстиями измерительной диафрагмы. Кроме того, отверстия для отбора давления должны быть размещены под углом в 90° к плоскости последнего колена.
4. См. "Место установки и расположение" на стр. 2-2.
5. Проверьте соответствие конфигурации 1595.
6. Измерьте внутренний диаметр (I.D.) трубопровода предпочтительно на расстоянии 1 x I.D. от измерительной диафрагмы (вниз и вверх по потоку).

ПРИМЕЧАНИЕ

Необходимо предоставить внутренний диаметр (I.D.) трубопровода во время приобретения измерительной диафрагмы 1595 для гарантии точного соответствия измерительной диафрагмы.

7. Установите измерительную диафрагму.
8. Проверьте отсутствие утечек.
9. Введите измерительную диафрагму в эксплуатацию.

МЕСТО УСТАНОВКИ И РАСПОЛОЖЕНИЕ Измерительные преобразователи перепада давления должны быть установлены в правильном направлении относительно трубопровода и направления потока измеряемой среды.

Установка в горизонтальном трубопроводе

ТЕМПЕРАТУРНЫЙ ДИАПАЗОН

Для трубопроводов Ду от 2 дюймов (50 мм) до 24 дюймов (600 мм)

Температурный диапазон: от -320 до 1200°F (от -196 до 649°C).

-320 - 800°F (-196 - 427°C) и дифференциальное давление до 800 дюймов H₂O.

800 - 1200°F (427 - 649°C) и дифференциальное давление до 400 дюймов H₂O.

Расположение отверстий для отбора давления

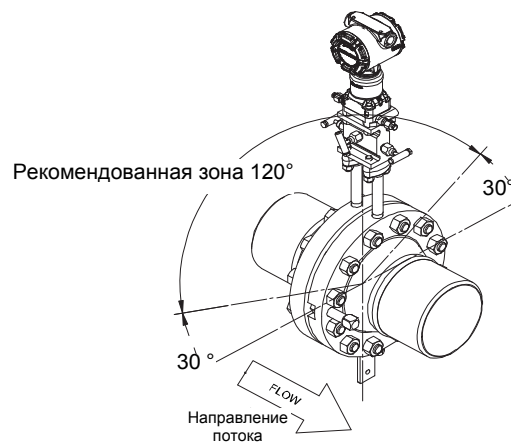
Установите стабилизирующую измерительную диафрагму 1595 так, чтобы отверстия для отбора давления находились посередине между 2 (или 4) отверстиями измерительной диафрагмы. Кроме того, отверстия для отбора давления должны быть размещены под углом в 90° к плоскости последнего колена.

На рисунках ниже изображена стабилизирующая измерительная диафрагма лепесткового типа, однако расположение будет одинаковым для диафрагм, как лепесткового, так и универсального типа.

⚠ Газ в горизонтально направленных трубопроводах

Измерительные преобразователи перепада давления должны устанавливаться над трубопроводом таким образом, чтобы исключить накопление конденсата на чувствительных мембранах датчика. Установите узел в пределах рекомендованной зоны в 120°, как это показано на рисунке 2-1.

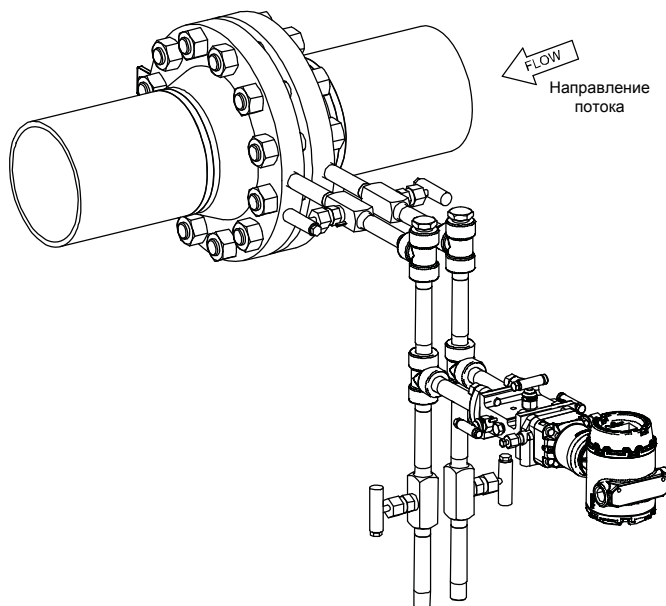
Рисунок 2-1. Газ в горизонтально направленных трубопроводах



⚠ Жидкость или пар в горизонтально направленных трубопроводах

Измерительные преобразователи перепада давления должны устанавливаться под трубопроводом таким образом, чтобы исключить накопление газа на чувствительных мембранах датчика.

Рисунок 2-2. Жидкость и пар в горизонтально направленных трубопроводах

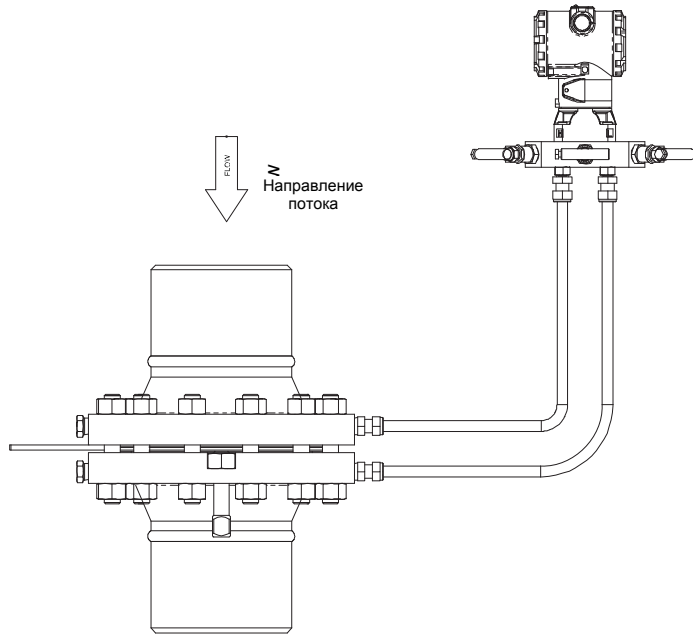


Установка в вертикальном трубопроводе

⚠ Газ в вертикально направленном трубопроводе

Измерительные преобразователи перепада давления должны устанавливаться над трубопроводом с импульсными линиями, направленными вниз.

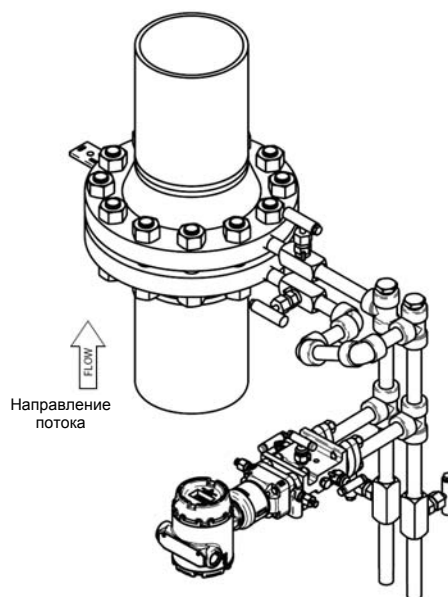
Рисунок 2-3. Газ в вертикально направленных трубопроводах



⚠ Жидкость или пар в вертикально направленных трубопроводах

Измерительные преобразователи перепада давления должны устанавливаться под трубопроводом с импульсными линиями, направленными вверх.

Рисунок 2-4. Жидкость или пар в вертикально направленных трубопроводах



1595 Требования к длине прямолинейных участков трубопровода

Используйте прямолинейные участки трубопровода соответствующей длины до и после диафрагмы 1595 для снижения влияния турбулентности потока.

Таблица 2-1. 1595 Требования к длине прямолинейных участков трубопровода⁽¹⁾

β	β		
	0,20	0,40	0,65
До диафрагмы			
Одно колено 90° или Т-образное соединение	2	2	2
Два или более колена 90° в одной плоскости	2	2	2
Два или более колена 90° в разных плоскостях	2	2	2
Разворот до 10° ⁽²⁾	2	2	2
Трубный переходник (1 линейный размер) ⁽²⁾	2	2	2
Поворотная заслонка (открыта на 75% - 100%) ⁽²⁾	2	2	НЕТ
После диафрагмы			
	2	2	2

(1) Обратитесь к представителю Emerson Process в том случае, если не указан тип местного сопротивления

(2) Не используется в трубопроводах Ду больше 24 дюйма (600 мм).

Расположение отверстий для отбора давления

Установите стабилизирующую измерительную диафрагму 1595 так, чтобы отверстия для отбора давления находились посередине между 2 (или 4) отверстиями измерительной диафрагмы. Кроме того, отверстия для отбора давления должны быть размещены под углом в 90° к плоскости последнего колена.

Требования к центрированию

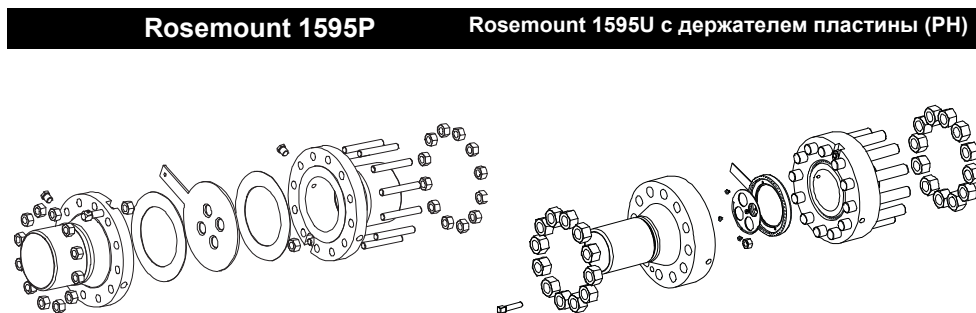
Диафрагма 1595 должна быть центрирована в трубопроводе согласно ISO-5167.

ПРИМЕЧАНИЕ

Диафрагма Rosemount 1595 может быть использована вместе с комплектом фланцев Rosemount 1496 и измерительными участками Rosemount 1497. Характеристики продукта указаны в документе 00813-0100-4792.

УСТАНОВКА

Типы диафрагмы Rosemount 1595:



ПРИМЕЧАНИЕ

Порядок установки комплекта фланцев 1496 или измерительных участков 1497 указан в соответствующем руководстве по эксплуатации Rosemount 1595 (номер документа 00809-0100-4828).

Выполните установку стабилизирующей измерительной диафрагмы 1595 (лестничного или универсального типа) в следующем порядке.

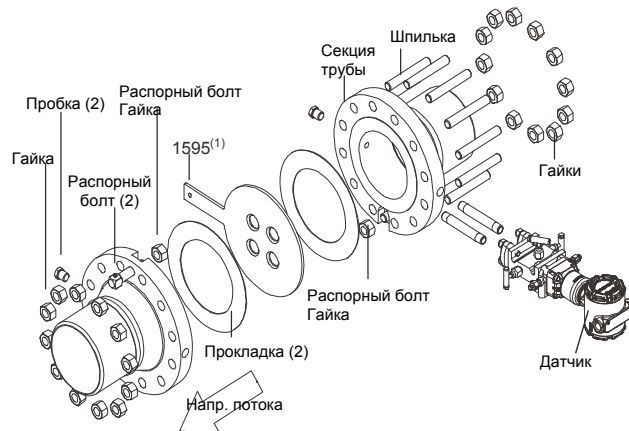
1. Определите место установки и расположение (см. стр. 2-2).
2. Установите измерительную диафрагму.
 - a. Сбросьте давление в трубопроводе с учетом региональных требований.
 - b. Ослабьте все шпильки и гайки.
 - c. Снимите шпильки с одной стороны фланцев.
 - d. Раздвиньте фланец, вращая распорные болты по часовой стрелке.
 - e. Для трубопроводов диаметром более 24 дюйма (600 мм), обратитесь к рисунку 2-7 и инструкциям по использованию центрирующих приспособлений.
 - f. Установите новую диафрагму, либо снимите имеющуюся диафрагму для проведения осмотра либо замены.
 - g. Одновременно с установкой диафрагмы установите новые прокладки. Рекомендуется устанавливать новые прокладки при каждом разъединении фланцев с диафрагмой.
 - h. Установите диафрагму по центру внутреннего диаметра трубопровода.
 - i. Освободите фланец, вращая распорные болты против часовой стрелки.
 - j. Установите шпильки.
 - k. Затяните шпильки в диагональном порядке.

ПРИМЕЧАНИЕ

Рекомендуется использование стандартных прокладок толщиной $1/16$ дюйма для диафрагмы 1595. Использование других прокладок может потенциально повлиять на точность измерений.

Rosemount 1595

Рисунок 2-5. Установка Rosemount 1595P



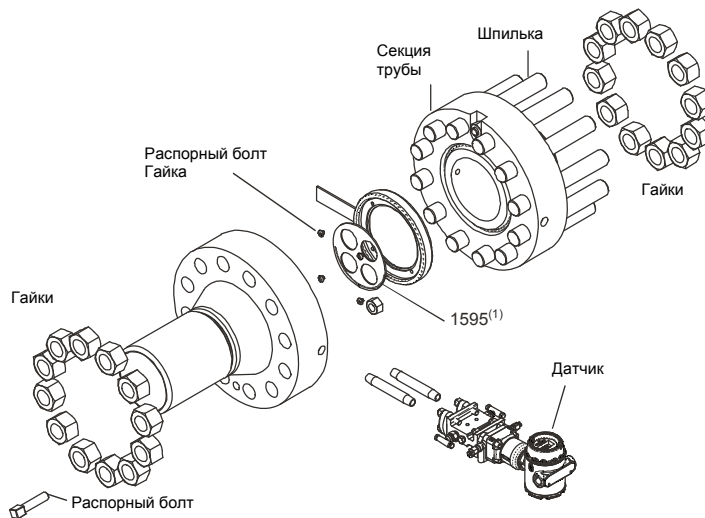
(1) Рисунок относится к установке датчиков Rosemount 3051S, Rosemount 3051C и Rosemount 3095MV. Обратитесь к следующим документам за инструкциями по установке датчиков.

Rosemount 3051S: номер документа 00825-0100-4801

Rosemount 3051C: номер документа 00825-0100-4001

Rosemount 3095MV: номер документа 00825-0100-4716

Рисунок 2-6. Установка Rosemount 1595U с держателем пластины (PH)



(1) Рисунок относится к установке датчиков Rosemount 3051S, Rosemount 3051C и Rosemount 3095MV. Обратитесь к следующим документам за инструкциями по установке датчиков.

Rosemount 3051S: номер документа 00825-0100-4801

Rosemount 3051C: номер документа 00825-0100-4001

Rosemount 3095MV: номер документа 00825-0100-4716

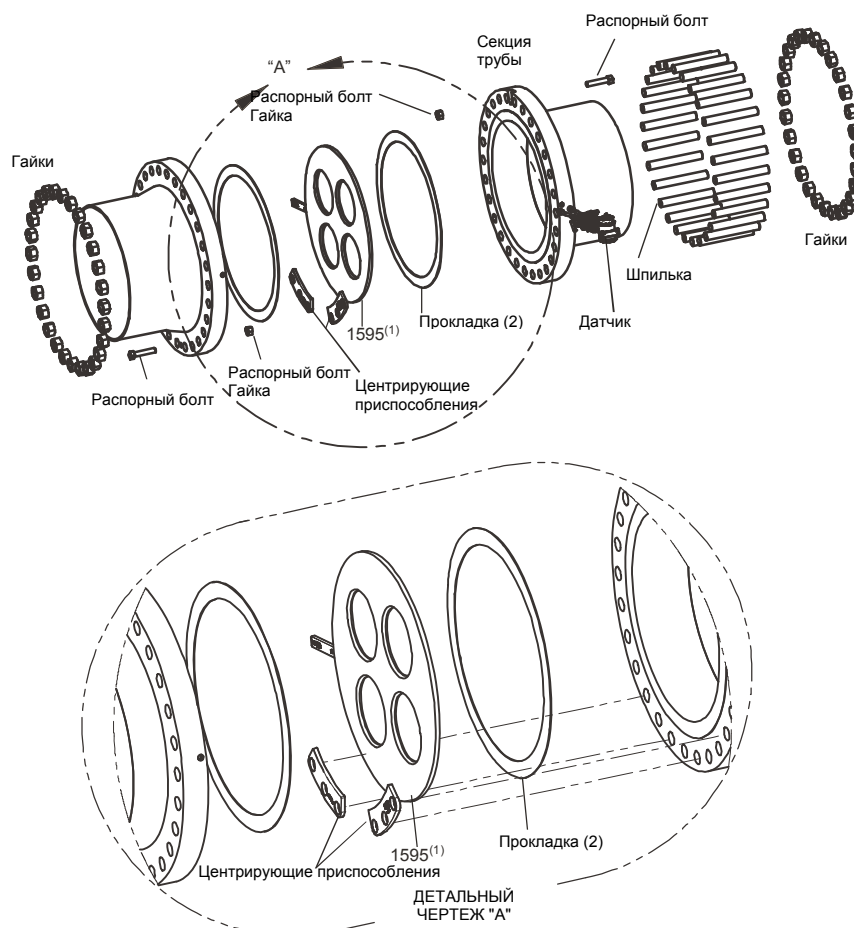
ПРИМЕЧАНИЕ

Порядок установки универсальной стабилизирующей измерительной диафрагмы 1595U см. в инструкции изготовителя по установке диафрагмы.

Для трубопроводов диаметром более 24 дюйма (600 мм) с использованием центрирующего приспособления.

1. При наличии центрирующего приспособления, установите центрирующее приспособление на шпильки фланца согласно рисунку 2-7.
2. При горизонтальной установке используйте горизонтальное регулировочное отверстие (с меткой HLH на пластине) для того, чтобы приподнять стабилизирующую измерительную диафрагму и выровнять ее между фланцами.
3. При вертикальной установке используйте горизонтальное регулировочное отверстие (с меткой HLH на пластине) для того, чтобы перевести стабилизирующую измерительную диафрагму из горизонтального положения в вертикальное, затем используйте вертикальное регулировочное отверстие (с меткой VLH на пластине) для того, чтобы приподнять стабилизирующую измерительную диафрагму вверх и выровнять ее между фланцами.

Рисунок 2-7. Установка Rosemount 1595P (диаметр трубопровода больше 24 дюймов (600 мм))



(1 Рисунок относится к установке датчиков Rosemount 3051S, Rosemount 3051C и Rosemount 3095MV. Обратитесь к следующим документам за инструкциями по установке датчиков.

Rosemount 3051S: номер документа 00825-0100-4801

Rosemount 3051C: номер документа 00825-0100-4001

Rosemount 3095MV: номер документа 00825-0100-4716

ПРИМЕЧАНИЕ

Для обеспечения точного измерения расхода, компания Emerson предоставляет официальный лист расчета вместе с каждой стабилизирующей измерительной диафрагмой 1595. В официальном листе расчета используется коэффициент калибровки, который является уникальным для данного устройства и указан на измерительной диафрагме. В официальном листе расчета указывается значение ожидаемого максимального расхода, расчетное значение дифференциального давления и скорректированное значение согласно коэффициенту калибровки, также указанному в листе. Значение дифференциального давления при максимальном расходе используется для выбора датчика перепада давления в данном измерительном комплексе. Коэффициент калибровки также можно использовать при конфигурировании вычислителя расхода для стабилизирующей измерительной диафрагмы Rosemount.

**Модели Rosemount
1496: 1496 WN
1496 SO
1496 RJ****Шаг 1: Определите правильное расположение**

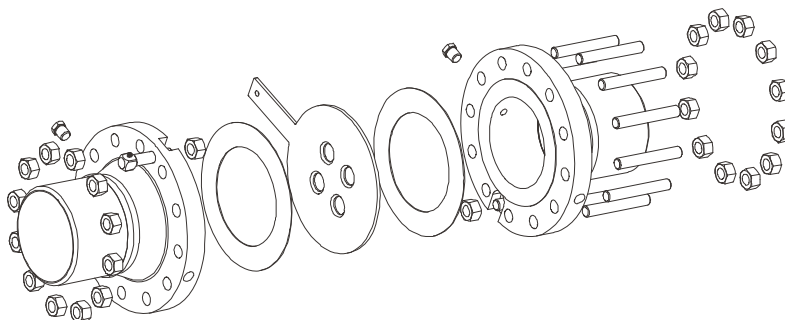
См. "Место установки и расположение" на стр. 2-2.

Шаг 2: Приварите фланцы.

Приварите фланцы к трубопроводу в порядке, указанном ниже.

1. Сбросьте давление в трубопроводе с учетом региональных требований.
2. Подготовьте концы трубопровода.
 - a. Для фланцевых моделей убедитесь в том, что устанавливаемые фланцы имеют соответствующий размер или пропускную способность.
 - b. Для резьбовых моделей убедитесь в том, что резьба на трубе или соединительной муфты соответствует резьбе измерительного устройства.
3. Убедитесь в том, что устанавливаемый фланец имеет соответствующий размер и пропускную способность.
4. Убедитесь в том, что фланцевые отводы выровнены в двух направлениях.
5. Приварите измерительный фланец к трубопроводу. Для защиты от получения ожогов перед переходом к следующему шагу дождитесь охлаждения фланцев для измерительной диафрагмы.

Модели Rosemount
1497: 1497 WN
1497 RJ
1497SO



Шаг 1: Определите правильную ориентацию

См. "Место установки и расположение" на стр. 2-2.

Шаг 2: Установите измерительную секцию.

Приварите фланцы к трубопроводу в порядке, указанном ниже.

1. Сбросьте давление в линии с учетом региональных требований.
2. Удалите отрезок трубы, необходимый для установки измерительной секции с учетом региональных требований.
3. Убедитесь в том, что устанавливаемый фланец трубопровода имеет соответствующий размер и пропускную способность.
 - a. Для фланцевых моделей убедитесь в том, что устанавливаемые фланцы имеют соответствующий размер или пропускную способность.
 - b. Для резьбовых моделей убедитесь в том, что резьба на трубе или соединительной муфте соответствует резьбе измерительного устройства.
4. Установите устройство с учетом типа технологической среды (жидкость, газ или пар).
5. Убедитесь в том, что внутренний диаметр измерительной секции и внутренний диаметр трубопровода концентричны.
6. Завершите сборку с соответствующими соединениями. Для защиты от получения ожогов перед переходом к следующему шагу дождитесь охлаждения фланцев измерительной диафрагмы.

Для пробного запуска, включения в работу или проведения обслуживания обратитесь к соответствующей инструкции по эксплуатации датчика.

- Rosemount 3051C Инструкция по эксплуатации датчика давления (номер документа 00809-0100-4001)
- Rosemount 3051S Инструкция по эксплуатации датчика давления (номер документа 00809-0100-4801)
- Rosemount 3095M Инструкция по эксплуатации датчика давления (номер документа 00809-0100-4716)

Приложение А Справочные данные

Технические характеристики.....	A-1
Габаритные чертежи	A-4
Информация для оформления заказа.....	A-7

ТЕХНИЧЕСКИЕ ХА- РАКТЕРИСТИКИ

Диафрагма Rosemount 1595 может быть использована вместе с комплектом фланцев измерительной диафрагмы Rosemount 1496 и измерительной секцией Rosemount 1497. Характеристики продукта указаны в документе 00813-0100-4792.

Эксплуатационные характеристики

Погрешность определения коэффициента расхода

Таблица А-1. Погрешность определения коэффициент расхода

$\beta^{(1)}$	Погрешность определения ко- эффициент расхода
$\beta = 0,20$	$\pm 0,50\%$
$\beta = 0,40$	$\pm 0,50\%$
$\beta = 0,65$	$\pm 1,00\%$

(1) Для значения $\beta = 0,65$ с числом Рейнольдса меньше 10 000 прибавьте дополнительно 0,5% к погрешности определения коэффициента расхода.

Определение параметров

Выполните расчет расхода с помощью программного пакета Instrument Toolkit™. Либо обратитесь к представителю компании Emerson Process Management. Перед верификацией устройства необходимо получение "Паспорта данных конфигурации (CDS)".

Требования относительно прямолинейного участка трубы

Используйте прямолинейные участки трубопровода соответствующей длины до и после диафрагмы 1595 для снижения влияния турбулентности потока. В таблице А-2 указаны рекомендованные длины прямолинейных участков трубопровода.

Таблица А-2. 1595 Требования к длине прямолинейных участков трубопровода⁽¹⁾

β		0,20	0,40	0,65
До диафрагмы	Одно колено 90° или Т-образное соединение	2	2	2
	Два или более колена 90° в одной плоскости	2	2	2
	Два или более колена 90° в разных плоскостях	2	2	2
	Разворот до 10° ⁽²⁾	2	2	2
	Трубный переходник (1 линейный размер) ⁽²⁾	2	2	2
	Поворотная заслонка (открытие на 75% - 100%) ⁽²⁾	2	2	НЕТ
После диафрагмы		2	2	2

(1) Обратитесь к представителю Emerson Process в том случае, если не указан тип местного сопротивления.

(2) Не используется в трубопроводах Ду больше 24 дюйма (600 мм).

Установите стабилизирующую измерительную диафрагму 1595 так, чтобы отверстия для отбора давления находились посередине между 2 (или 4) отверстиями измерительной диафрагмы. Кроме того, отверстия для отбора давления должны быть размещены под углом в 90° к плоскости последнего колена.

Требования к центрированию

Rosemount 1595

Диафрагма 1595 должна быть центрирована в трубопроводе согласно ISO-5167.

Функциональные характеристики

Назначение и диапазон расхода

Турбулентные потоки жидкости, газа или пара, для трубопроводов с числом Рейнольдса больше 5 000. Для трубопроводов с числом Рейнольдса меньше 10 000 прибавьте дополнительно $\pm 0,5\%$ к погрешности определения коэффициента расхода.

Диаметр трубопровода

2 - 24 дюйма (50 - 600 мм). Обратитесь в компанию Emerson Process Management относительно трубопроводов другого диаметра.

Эксплуатационные ограничения

Для трубопроводов Ду от 2 дюймов (50 мм) до 24 дюймов (600 мм)

Температурный диапазон: от -320 до 1200°F (от -196 до 649°C).

- 320 - 800°F (-196 - 427°C) и дифференциальное давление до 800 дюймов H₂O
- 800 - 1200°F (427 - 649°C) и дифференциальное давление до 400 дюймов H₂O

Максимальное рабочее давление

- Номинал фланца соответствует нормам ANSI B16.5 и DIN EN 1092-1.

Физические характеристики

Материалы конструкции

Измерительная диафрагма

Таблица А-3.

Код	Описание	ASTM	UNS	DIN (W.-№)
S	316/316L SST	A240 Gr 316/316L	S31600/S31603	1.4401/1.4404 (1.4436/1.4435)
L	304/304L SST	A240 Gr 304/304L	S30400/S30403	1.4301 / 1.4306
H	Hastelloy C-276	B575 GrN10376	N10276	2.4819
M	Monel 400	B127 Gr N04400	N04400	2.4360

Крепление фланца

- Измерительная диафрагма 1595 может устанавливаться с комплектом фланцев Rosemount 1496 и при необходимости измерительной секцией Rosemount 1497. См. Паспорт с техническим данными изделия 00813-0100-4792 для получения дополнительной информации об изделиях Rosemount 1496 и 1497.

Типовые размеры отверстий измерительной диафрагмы

Бета рассчитывается по формуле: $(\beta) = d_c / \text{внутренний диаметр трубопровода}$, где расчетное отверстие равно 2 x типовые размеры отверстий измерительной диафрагмы ($d_c = 2d$). В таблице ниже показан диаметр каждого из четырех типовых отверстий.

Таблица А-4. Типовые отверстия измерительной диафрагмы

Du трубопровода	Внутр. диам. трубопровода	$\beta = 0,20$ d	$\beta = 0,40$ d	$\beta = 0,65$ d
2 дюйма (50,8 мм)	2,067 дюйма (52,502 мм)	0,207 (5,26)	0,413 (10,49)	0,620 (15,75) ⁽¹⁾
3 дюйма (76,2 мм)	3,068 дюйма (77,927 мм)	0,307 (7,80)	0,614 (15,60)	0,997 (25,32)
4 дюйма (101,6 мм)	4,026 дюйма (102,26 мм)	0,403 (10,25)	0,805 (20,45)	1,308 (32,22)
6 дюймов (152,4 мм)	6,065 дюйма (154,051 мм)	0,607 (15,42)	1,213 (30,81)	1,971 (50,06)
8 дюймов (203,2 мм)	7,981 дюйма (202,717 мм)	0,798 (20,27)	1,596 (40,54)	2,594 (65,89)
10 дюймов (254,0 мм)	10,02 дюйма (254,508 мм)	1,002 (25,45)	2,004 (50,90)	3,257 (82,73)
12 дюймов (304,8 мм)	12,00 дюйма (304,8 мм)	1,200 (30,48)	2,400 (60,96)	3,900 (99,06)
14 дюймов (355,6 мм)	13,124 дюйма (333,35 мм)	1,312 (33,32)	2,625 (66,68)	4,265 (108,33)
16 дюймов (406,4 мм)	15,000 дюйма (381,00 мм)	1,500 (38,10)	3,000 (76,20)	4,875 (123,83)
18 дюймов (457,2 мм)	16,876 дюйма (428,65 мм)	1,688 (42,88)	3,375 (85,73)	5,485 (139,32)
20 дюймов (508,0 мм)	18,812 дюйма (477,82 мм)	1,881 (47,78)	3,762 (95,55)	6,114 (155,30)
24 дюймов (609,6 мм)	22,624 дюйма (574,65 мм)	2,262 (57,45)	4,525 (114,94)	7,353 (186,77)

(1) Для Du = 2 дюйма. (50,8 мм) β составляет 0,60.

Тип измерительной диафрагмы

- Лепестковая, с прямой кромкой, концентрическая
- Универсальная, с прямой кромкой, концентрическая

ГАБАРИТНЫЕ ЧЕРТЕЖИ

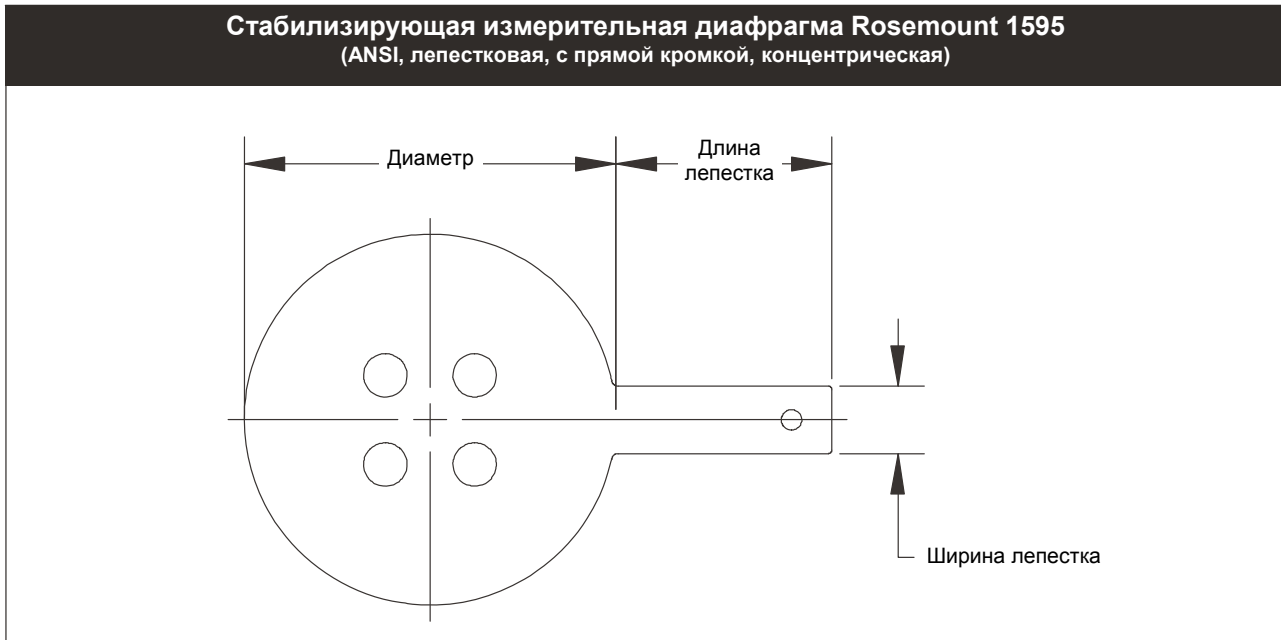


Таблица А-5. Размеры измерительной диафрагмы в дюймах (миллиметрах)

Du трубопровода	Диаметр лепестковой диафрагмы						Длина лепестка	Ширина лепестка
	150#	300#	600#	900#	1500#	2500#		
2 дюйма (50,8 мм)	4,125 (104,78)	4,375 (111,13)	4,375 (111,13)	5,625 (142,875)	5,625 (142,875)	5,750 (146,050)	4,0 (101,6)	1,0 (25,4)
3 дюйма (76,2 мм)	5,375 (136,53)	5,875 (149,23)	5,875 (149,23)	6,625 (168,275)	6,875 (174,625)	7,750 (196,85)	4,0 (101,6)	1,0 (25,4)
4 дюйма (101,6 мм)	6,875 (174,63)	7,125 (180,98)	7,625 (193,68)	8,125 (206,35)	8,250 (209,550)	9,250 (234,95)	4,0 (101,6)	1,0 (25,4)
6 дюймов (152,4 мм)	8,750 (222,25)	9,875 (250,83)	10,500 (266,7)	11,375 (288,925)	11,125 (282,575)	12,500 (317,50)	4,0 (101,6)	1,0 (25,4)
8 дюймов (203,2 мм)	11,000 (279,4)	12,125 (307,98)	12,625 (320,675)	14,125 (358,775)	13,875 (352,425)	15,250 (387,350)	6,0 (152,4)	1,5 (38,1)
10 дюймов (254,0 мм)	13,375 (339,725)	14,250 (361,95)	15,750 (400,05)	17,125 (434,975)	17,125 (434,975)	18,750 (476,25)	6,0 (152,4)	1,5 (38,1)
12 дюймов (304,8 мм)	16,125 (409,58)	16,625 (422,26)	18,000 (457,2)	19,625 (498,475)	20,500 (520,7)	21,625 (549,275)	6,0 (152,4)	1,5 (38,1)
14 дюймов (355,6 мм)	17,750 (450,85)	19,125 (485,78)	19,375 (492,125)				6,0 (152,4)	1,5 (38,1)
16 дюймов (406,4 мм)	20,250 (514,35)	21,250 (539,75)	22,250 (565,15)				6,0 (152,4)	1,5 (38,1)
18 дюймов (457,2 мм)	21,500 (546,1)	23,375 (593,725)	24,000 (609,6)				6,0 (152,4)	1,5 (38,1)
20 дюймов (508,0 мм)	23,750 (603,25)	25,625 (650,875)	26,750 (679,45)				6,0 (152,4)	1,5 (38,1)
24 дюйма (609,6 мм)	28,125 (714,375)	30,375 (771,525)	31,000 (787,4)				6,0 (152,4)	1,5 (38,1)

ПРИМЕЧАНИЕ: Обратитесь на завод в том случае, если в таблице выше отсутствуют необходимые Ду трубопровода и номиналы фланцев.

1595U Универсальная измерительная диафрагма
(Универсальная, с прямой кромкой, концентрическая)

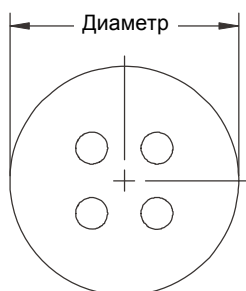


Таблица А-6. Размеры измерительной диафрагмы в дюймах (миллиметрах)

Диаметр трубопровода	Диаметр универсальной диафрагмы
2 дюйма	2,437 дюйма (61,8998 мм)
3 дюйма	3,437 дюйма (87,2998 мм)
4 дюйма	4,406 дюйма (111,912 мм)
6 дюймов	6,437 дюйма (163,5 мм)
8 дюймов	8,437 дюйма (214,3 мм)
10 дюймов	10,687 дюйма (271,45 мм)
12 дюймов	12,593 дюйма (319,862 мм)

ПРИМЕЧАНИЕ: Обратитесь на завод в том случае, если в таблице выше отсутствуют необходимые Ду трубопровода.

Стабилизирующая измерительная диафрагма Rosemount 1595
(DIN, лепестковая, с прямой кромкой, концентрическая)

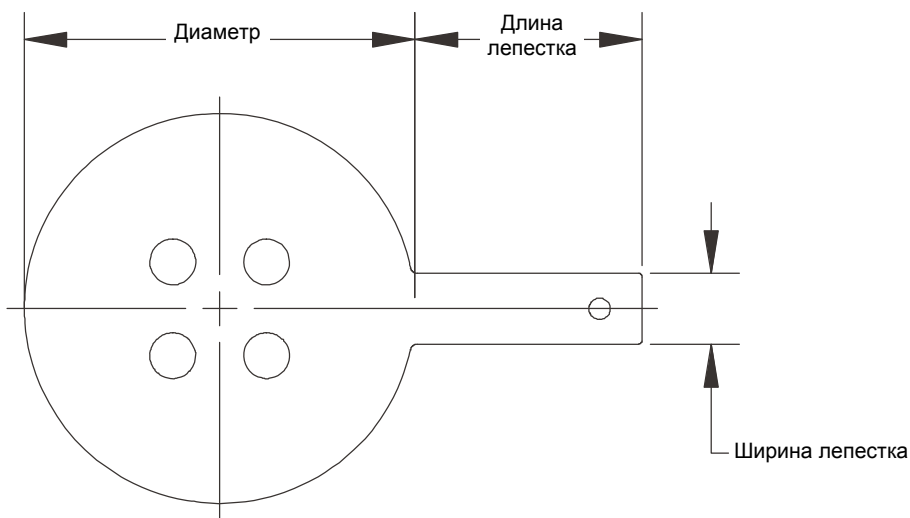


Таблица А-7. Размеры измерительной диафрагмы в миллиметрах (дюймах)

Диаметр трубопровода	Диаметр (макс.) - относительно номиналу фланца						Длина лепестка	Ширина Лепестка
	PN 10	PN 16	PN 25	PN 40	PN 63/64	PN 100		
DN 50 (2 дюйма)	107 (4,21)	107 (4,21)	107 (4,21)	107 (4,21)	113 (4,45)	119 (4,69)	101,6 (4,0)	25,4 (1,0)
DN 80 (3 дюйма)	142 (5,60)	142 (5,60)	142 (5,60)	142 (5,60)	148 (5,82)	154 (6,06)	101,6 (4,0)	25,4 (1,0)
DN 100 (4 дюйма)	162 (6,38)	162 (6,38)	168 (6,61)	168 (6,61)	174 (6,85)	180 (7,09)	101,6 (4,0)	25,4 (1,0)
DN 150 (6 дюймов)	218 (8,58)	218 (8,58)	224 (8,82)	224 (8,82)	247 (9,72)	257 (10,12)	101,6 (4,0)	25,4 (1,0)
DN 200 (8 дюймов)	273 (10,74)	273 (10,74)	284 (11,18)	290 (11,42)	309 (12,17)	324 (12,76)	152,4 (6,0)	38,1 (1,5)
DN 250 (10 дюймов)	328 (12,91)	329 (12,95)	340 (13,39)	352 (13,86)	364 (14,33)	391 (15,39)	152,4 (6,0)	38,1 (1,5)
DN 300 (12 дюймов)	378 (14,88)	384 (15,12)	400 (15,75)	417 (16,42)	424 (16,69)	458 (18,03)	152,4 (6,0)	38,1 (1,5)
DN 350 (14 дюймов)	438 (17,244)	444 (17,48)	457 (17,99)	474 (18,66)	486 (19,13)	512 (20,16)	152,4 (6,0)	38,1 (1,5)
DN 400 (16 дюймов)	489 (19,252)	495 (19,49)	514 (20,24)	546 (21,50)	543 (21,38)	572 (22,52)	152,4 (6,0)	38,1 (1,5)
DN 450 (18 дюймов)	538,9 (21,220)	555 (21,85)	НЕТ	571 (22,48)	НЕТ	НЕТ	152,4 (6,0)	38,1 (1,5)
DN 500 (20 дюймов)	594 (23,386)	617 (24,29)	624 (24,57)	628 (24,72)	657 (25,87)	704 (27,72)	152,4 (6,0)	38,1 (1,5)
DN 600 (24 дюйма)	694,9 (27,36)	734 (28,90)	731 (28,78)	747 (29,41)	7641 (30,08)	813 (32,01)	152,4 (6,0)	38,1 (1,5)

ПРИМЕЧАНИЕ: Обратитесь на завод в том случае, если в таблице выше отсутствуют необходимые Ду трубопровода и номиналы фланцев.

Rosemount 1595

Таблица А-8. Номера и номинал колец А.Р.І

Ду трубопро- вода	Номер кольца А.Р.І	Номинал (фунт)	Ду трубопро- вода	Номер кольца А.Р.І	Номинал (фунт)
02	R-23	300-600	08	R-49	300-600 и 900
02	R-24	900-1500	08	R-50	1500
02	R-26	2500	08	R-51	2500
03	R-31	300-600 и 900	10	R-53	300-600 и 900
03	R-32	2500	10	R-54	1500
03	R-35	1500	10	R-55	2500
04	R-37	300-600 и 900	12	R-57	300-600 и 900
04	R-38	2500	12	R-58	1500
04	R-39	1500	12	R-59	2500
06	R-45	300-600 и 900			
06	R-46	1500			
06	R-47	2500			

ПРИМЕЧАНИЕ

См. в таблице 5 наличие согласно Ду трубопровода и номиналу.

Таблица А-9. Числа бета (β)

В таблице ниже показаны отношение бета (β) между Ду трубопровода и классом трубы.

Ду тру- бопро- вода	Труба Класс	Число бета (β)	Ду тру- бопро- вода	Труба Класс	Число бета (β)
2	≤ 80	0,20, 0,40, 0,60	14	≤ 80	0,20, 0,40, 0,65
2	160	0,20	14	100	0,20, 0,40
2	XXS	0,20	14	120	0,20, 0,40
3	≤ 80	0,20, 0,40, 0,65	14	140	0,20, 0,40
3	160	0,20, 0,40	14	160	0,20, 0,40
3	XXS	0,20	14	XXS	0,20, 0,40
4	≤ 80	0,20, 0,40, 0,65	16	≤ 80	0,20, 0,40, 0,65
4	120	0,20, 0,40	16	100	0,20, 0,40
4	160	0,20, 0,40	16	120	0,20, 0,40
4	XXS	0,20	16	140	0,20, 0,40
6	≤ 80	0,20, 0,40, 0,65	16	160	0,20, 0,40
6	120	0,20, 0,40	16	XXS	0,20, 0,40
6	160	0,20, 0,40	18	≤ 80	0,20, 0,40, 0,65
6	XXS	0,20	18	100	0,20, 0,40, 0,65
8	≤ 80	0,20, 0,40, 0,65	18	120	0,20, 0,40
8	100	0,20, 0,40, 0,65	18	140	0,20, 0,40
8	120	0,20, 0,40	18	160	0,20, 0,40
8	140	0,20, 0,40	18	XXS	0,20, 0,40
8	160	0,20, 0,40	20	≤ 80	0,20, 0,40, 0,65
8	XXS	0,20, 0,40	20	100	0,20, 0,40, 0,65
10	≤ 80	0,20, 0,40, 0,65	20	120	0,20, 0,40
10	100	0,20, 0,40, 0,65	20	140	0,20, 0,40
10	120	0,20, 0,40	20	160	0,20, 0,40
10	140	0,20, 0,40	20	XXS	0,20, 0,40
10	160	0,20, 0,40	24	≤ 80	0,20, 0,40, 0,65
10	XXS	0,20, 0,40	24	100	0,20, 0,40
12	≤ 80	0,20, 0,40, 0,65	24	120	0,20, 0,40
12	100	0,20, 0,40	24	140	0,20, 0,40
12	120	0,20, 0,40	24	160	0,20, 0,40
12	140	0,20, 0,40	24	XXS	0,20, 0,40
12	160	0,20, 0,40			
12	XXS	0,20, 0,40			

ИНФОРМАЦИЯ ДЛЯ ОФОРМЛЕНИЯ ЗАКАЗА

Таблица данных для заказа измерительной диафрагмы Rosemount 1595

Модель	Описание изделия		
1595	Стабилизирующая измерительная диафрагма		
Код	Тип пластины		
P	Лепестковая с прямой кромкой		
U ⁽¹⁾	Универсальная, с прямой кромкой		
Код	Диаметр трубопровода		
020	2 дюйма (50 мм)		
030	3 дюйма (76 мм)		
040	4 дюйма (100 мм)		
060	6 дюймов (150 мм)		
080	8 дюймов (200 мм)		
100	10 дюймов (250 мм)		
120	12 дюймов (300 мм)		
140	14 дюймов (350 мм)		
160	16 дюймов (400 мм)		
180	18 дюймов (450 мм)		
200	20 дюймов (500 мм)		
240 ⁽²⁾	24 дюйма (600 мм)		
Код	Номинал фланца		
A1	ANSI Класс 150 приподнятый (Примечание: не совместимы со стандартными измерительными фланцами ASME B16.36)		
A3	ANSI Класс 300 приподнятый		
A6	ANSI Класс 600 приподнятый		
A9	ANSI Класс 900 приподнятый		
AF	ANSI Класс 1500 приподнятый		
AT	ANSI Класс 2500 приподнятый		
D1	DIN PN 10 (доступен только с диафрагмой типа P)		
D2	DIN PN 16 (доступен только с диафрагмой типа P)		
D3	DIN PN 25 (доступен только с диафрагмой типа P)		
D4	DIN PN 40 (доступен только с диафрагмой типа P)		
D5 ⁽³⁾	DIN PN 63 (доступен только с диафрагмой типа P)		
D6	DIN PN 100 (доступен только с диафрагмой типа P)		
R3 ⁽¹⁾	ANSI Класс 300 Кольцевое соединение (доступен только с измерительной диафрагмой типа U при наличии держателя пластины PH)		
R6 ⁽¹⁾	ANSI Класс 600 Кольцевое соединение (доступен только с измерительной диафрагмой типа U при наличии держателя пластины PH)		
R9 ⁽¹⁾	ANSI Класс 900 Кольцевое соединение (доступен только с измерительной диафрагмой типа U при наличии держателя пластины PH)		
RF ⁽¹⁾	ANSI Класс 1500 Кольцевое соединение (доступен только с измерительной диафрагмой типа U при наличии держателя пластины PH)		
RT ⁽¹⁾	ANSI Класс 2500 Кольцевое соединение (доступен только с измерительной диафрагмой типа U при наличии держателя пластины PH)		
Код	Тип материала		
S	316/316L Нержавеющая сталь		
L	304/304L Нержавеющая сталь		
M	Monel®		
H	Hastelloy® C-276		
Код	Толщина измерительной диафрагмы	Тип T	Тип U
A	0.125 дюйма Диаметр трубопровода 2 - 4 дюйма (50 - 100 мм)	Диаметр трубопровода 2 - 6-дюймов (50 - 150 мм)	Диаметр трубопровода 2 - 6-дюймов (50 - 150 мм)
B	0.250 дюйма Диаметр трубопровода 6 - 12 дюймов (150 - 300 мм)	Диаметр трубопровода 6 - 12-дюймов (150 - 300 мм)	Диаметр трубопровода 8 - 12-дюймов (200 - 300 мм)
C	0.375 дюйма Диаметр трубопровода 14 - 20 дюймов (350 - 500 мм)	Диаметр трубопровода 14 - 20 дюймов (350 - 500 мм)	См. сноску < ²⁾
D	0.500 дюйма Диаметр трубопровода 24 дюйма (600 мм)	Диаметр трубопровода 24 дюйма (600 мм)	См. сноску < ²⁾
Код	β		
020	β=0,20		
040	β=0,40		
065	β=0,65 (β=0,60 только для Диаметр трубопровода код 020)		

Rosemount 1595

Таблица данных для заказа измерительной диафрагмы Rosemount 1595

Код	Дополнительное оборудование
Калибровка коэффициента расхода	
WC	Коэффициент расхода (3 точки)
WD	Коэффициент расхода (10 точек)
Держатель пластины	
RH	Держатель пластины для измерительной диафрагмы универсального типа с фланцем RTJ или секцией
Требования по очистке	
P2	Очистка перед использованием специальных материалов
Специальная проверка	
QC1	Визуальная и размерная проверка с оформлением сертификата
QC7	Сертификат о проведении проверки и рабочих характеристиках
Сертификация происхождения материалов	
Q8	Сертификат о происхождении материалов ISO 10474 3.1-B и EN 10204 3.1
Кодовое соответствие	
J5⁽⁴⁾	NACE MR0175 / ISO 15156
Сертификат регионального соответствия	
J1	Регистрация Канады
Типовая модель	
Номер: 1595 P 060 A3 S A 040	

(1) В наличии Ду трубопровода до 12 дюймов (300 мм).

(2) Обратитесь на завод в том случае, если не указаны необходимые Ду трубопровода, номинал фланцев и толщина диафрагмы.

(3) Ранее PN64.

(4) Материалы конструкции соответствуют металлургическим требованиям NACE MR0175 / ISO к оборудованию, используемому на нефтеперерабатывающих предприятиях. Условия окружающей среды ограничивают использование определенных материалов. Дополнительные сведения можно найти в последних изданиях стандартов. Отобранные материалы также соответствуют нормам NACE MR0103 для кислых сред нефтеперерабатывающих предприятий.

Приложение В Габаритные чертежи

Габаритные чертежи См. соответствующие инструкции по эксплуатации для комплекта фланцев 1496 и измерительной секции 1497, используемых в конструкции.

- Rosemount 1495 Измерительные диафрагмы (номер документа 00809-0100-4792)

*Логотип Emerson является фирменной маркой и торговым знаком компании Emerson Electric Co.
Логотипы Rosemount и "the Rosemount" являются зарегистрированными товарными знаками компании Rosemount Inc.
PlantWeb является зарегистрированным товарным знаком одной из компаний концерна Emerson Process Management group.
Все остальные торговые знаки соответственно являются собственностью своих владельцев.*

Стандартные условия и положения о порядке сбыта приводятся на сайте www.rosemount.com/terms_of_sale

Emerson Process Management

Россия, 115114, г. Москва,
ул. Летниковская, д. 10, стр. 2, эт. 5
Телефон: +7 (495) 981-981-1
Факс: +7 (495) 981-981-0
e-mail: Info.Ru@EmersonProcess.ru

Азербайджан, AZ-1065, г. Баку
"Каспийский Бизнес Центр"
ул. Джаббарлы, 40, эт. 9
Телефон: +994 (12) 498-2448
Факс: +994 (12) 498-2449
e-mail: Info.Az@EmersonProcess.com

Казахстан, 050057, г. Алматы
ул. Тимирязева, 42
ЦДС "Атакент", Павильон 17
Телефон: +7 (727) 250-09-03, 250-09-37
Факс: +7 (727) 250-09-36
e-mail: Info.Kz@EmersonProcess.com

Украина, 01054, г. Киев
ул. Тургеневская, д. 15, офис 33
Телефон: +38 (044) 4-929-929
Факс: +38 (044) 4-929-928
e-mail: Info.Ua@EmersonProcess.com

Промышленная группа «Метран»

Россия, 454138, г. Челябинск
Комсомольский проспект, 29
Телефон +7 (351) 799-51-51
e-mail: Info.Metran@Emerson.com

Технические консультации по выбору и применению продукции
осуществляет **Центр поддержки Заказчиков**
Телефон +7 (351) 247-16-02, 247-1-555
Факс +7 (351) 247-16-67

www.emersonprocess.ru
www.rosemount.com
www.metran.ru