

УТВЕРЖДАЮ

Заместитель директора по развитию

ФГУП «ВНИИР»

А.С. Тайбинский

М.П.

« 16 » 10 2017 г.

## ИНСТРУКЦИЯ

Государственная система обеспечения единства измерений

**Расходомеры 3051SFP**

Методика поверки

**МП 0657-1-2017**

г. Казань

2017

Настоящая инструкция распространяется на расходомеры 3051SFP (далее – 3051SFP), предназначенные для измерений объемного и массового расходов, массы и объема жидкости, газа, пара, а также объема и объемного расхода газа, приведенного к стандартным условиям, и устанавливает методику и последовательность их первичной и периодической поверок.

Интервал между поверками – 5 лет.

## 1 ОПЕРАЦИИ ПОВЕРКИ

При проведении поверки выполняют следующие операции:

- внешний осмотр (6.1);
- подтверждение соответствия программного обеспечения (6.2);
- опробование (6.3);
- определение метрологических характеристик (6.4).

## 2 СРЕДСТВА ПОВЕРКИ

2.1 При проведении работ по пункту 6.4.2 применяют:

– нутромер трехточечный самоцентрирующийся Micromar 44 A, Micromar 44 EWR, Micromar 844 A (регистрационный номер 52425-13), диапазон измерений от 6 до 200 мм, предел допускаемой абсолютной погрешности не более  $\pm 0,007$  мм;

– прибор измерительный двухкоординатный ДИП-6 (регистрационный номер 12437-90), диапазон значений воспроизведения длины: в продольном направлении от 0 до 200 мм, в поперечном направлении от 0 до 100 мм, предел допускаемых значений доверительных границ абсолютной погрешности составляет  $\pm(1+L/200)$  мкм;

– лупа ЛП-1-20х в соответствии с ГОСТ 25706-83 «Лупы. Типы, основные параметры. Общие технические требования».

2.2 При поверке средств измерений, входящих в состав 3051SFP, применяются средства поверки в соответствии с методиками поверки, указанными в разделах «Поверка» описаний типа, являющихся обязательным приложением к свидетельствам об утверждении типа на данные средства измерений.

2.3 Допускается применение аналогичных средств поверки, обеспечивающих определение метрологических характеристик поверяемых СИ с требуемой точностью.

2.4 Все эталоны, используемые в качестве средств поверки, должны быть аттестованы в установленном порядке.

2.5 Все средства измерений, используемые в качестве средств поверки, должны быть поверены и иметь действующие свидетельства о поверке.

## 3 ТРЕБОВАНИЯ БЕЗОПАСНОСТИ

3.1 Перед началом проведения поверки по 6.4.2 необходимо выполнить требования безопасности:

- действующие на предприятии, на котором производится поверка;
- изложенные в руководстве по эксплуатации 3051SFP;
- изложенные в эксплуатационных документах на средства поверки.

При проведении поверки должны соблюдаться требования «Правил технической эксплуатации электроустановок потребителей», «Правил техники безопасности при эксплуатации электроустановок потребителей», «Правил пожарной безопасности в Российской Федерации» и «Правил безопасности в нефтяной и газовой промышленности».

К выполнению измерений при поверке допускаются лица, изучившие руководство по эксплуатации 3051SFP и эксплуатационные документы на средства поверки, применяемые при поверке.

3.2 Перед началом поверки средств измерений, входящих в состав 3051SFP, необходимо выполнить требования безопасности в соответствии с методиками поверки, указанными в разделах «Поверка» описаний типа, являющихся обязательным приложением к свидетельствам об утверждении типа на данные средства измерений.

#### 4 УСЛОВИЯ ПОВЕРКИ

При проведении поверки применяются следующие условия:

4.1 Окружающая среда с параметрами:

- температура окружающей среды, °С (20±5)
- относительная влажность окружающей среды, % не более 80
- атмосферное давление, кПа от 86 до 106,7

4.2 При проверке средств измерений, входящих в состав 3051SFP, должны быть соблюдены условия поверки в соответствии с их методиками поверки.

4.3 Допускается проведение поверки отдельных измерительных каналов из состава 3051SFP в соответствии с заявлением владельца СИ. Соответствующая запись должна быть сделана в свидетельстве о поверке 3051SFP.

#### 5 ПОДГОТОВКА К ПОВЕРКЕ

5.1 При подготовке к поверке выполняют следующие работы:

- проверка выполнения условий разделов 2 – 4 настоящего документа;
- при периодической поверке диафрагму 1195 (далее – диафрагму) и преобразователь многопараметрический 3051SMV или преобразователь разности давлений 3051S, входящие в состав 3051SFP, демонтируют с измерительного трубопровода в соответствии с руководством по эксплуатации на 3051SFP. Диафрагму очищают от грязи, накипи и других отложений, в необходимых случаях промывают нейтральным растворителем и/или продувают сжатым воздухом.

– средства поверки подготавливают к работе в соответствии с их эксплуатационными документами;

– 3051SFP и средства поверки выдерживают в условиях, указанных в разделе 4 настоящего документа не менее 2 часов;

– 3051SFP подготавливают к работе в соответствии с его руководством по эксплуатации.

5.2 При подготовке к поверке средств измерений, входящих в состав 3051SFP, должны быть выполнены работы в соответствии с их методиками поверки.

#### 6 ПРОВЕДЕНИЕ ПОВЕРКИ

6.1 Внешний осмотр

Визуальным осмотром устанавливают:

- наличие руководства по эксплуатации, паспорта 3051SFP и методик поверки;
- отсутствие механических повреждений, влияющих на работоспособность 3051SFP;
- наличие на корпусе 3051SFP таблички с маркировкой, соответствующей паспорту.

Результаты внешнего осмотра считаются положительными, если выполнены указанные в настоящем пункте требования.

6.2 Подтверждение соответствия программного обеспечения

Для подтверждения соответствия идентификационных данных программного обеспечения необходимо подключить к преобразователю многопараметрическому 3051SMV или к преобразователю разности давлений 3051S, входящих в состав 3051SFP, полевой коммутатор модели 475 или коммутатор Trex (протоколы HART, WirelessHART, Foundation Fieldbus), или HART-модем (протоколы HART, WirelessHART), или преобразователь интерфейса Fieldbus – USB с программным обеспечением для связи с персональным компьютером и считывания информации с цифрового выхода преобразователя или другие устройства, указанные в руководстве по

эксплуатации преобразователей. Подключение коммуникатора или HART-модема к беспроводному преобразователю на базе протокола WirelessHART производится через клеммы преобразователя. Определение идентификационных данных программного обеспечения проводится в соответствии с эксплуатационными документами на преобразователь многопараметрический 3051SMV или преобразователь разности давлений 3051S, входящий в состав 3051SFP.

Результат подтверждения соответствия программного обеспечения считается положительным, если номер версии (идентификационный номер) программного обеспечения 3051SFP соответствует номеру версии программного обеспечения, указанному в паспорте на 3051SFP и описании типа.

### 6.3 Опробование

Опробование 3051SFP проводят в соответствии с разделом «Опробование» методики поверки преобразователей многопараметрических 3051SMV или преобразователей разности давления 3051S, входящих в состав 3051SFP.

### 6.4 Определение метрологических характеристик

#### 6.4.1 Определение погрешности средств измерений, входящих в состав 3051SFP

6.4.1.1 Определение погрешности преобразователя разности давления 3051S проводят по 5.4 и 5.5 методики поверки, указанной в описании типа преобразователя разности давления 3051S.

6.4.1.2 Определение погрешности преобразователя многопараметрического 3051SMV проводят по методике поверки, указанной в описании типа преобразователя многопараметрического 3051SMV:

- при измерении разности давления по 6.5;
- при измерении давления (при наличии такого канала) по 6.4;
- при измерении температуры (при наличии такого канала) по 6.6.

6.4.1.3 Определение характеристик термпреобразователя сопротивления платинового с номинальной статической характеристикой Pt100 проводят по ГОСТ 8.461-2009 «ГСИ. Термпреобразователи сопротивления из платины, меди и никеля. Методика поверки» (10.2 – 10.4).

6.4.1.4 Определение погрешности преобразователя многопараметрического 3051SMV или преобразователя разности давления 3051S допускается проводить без демонтажа с 3051SFP. Давление подается в дренажные отверстия фланца преобразователя, при этом полость диафрагмы должна быть перекрыта.

6.4.1.5 При определении характеристик термпреобразователя сопротивления платинового с номинальной статической характеристикой Pt100 демонтаж выполняется в соответствии с руководством по эксплуатации 3051SFP.

#### 6.4.2 Определение параметров диафрагмы

6.4.2.1 При первичной поверке до ввода в эксплуатацию и первичной поверке после замены диафрагмы устанавливают наличие протокола измерений линейных размеров изготовителя на конкретную диафрагму, где приведены фактические размеры диафрагмы.

6.4.2.2 При периодической поверке и при первичной поверке после ремонта проводят определение линейных размеров диафрагмы посредством измерений внутреннего диаметра цилиндрической части отверстия QAB диафрагмы по 6.4.2.3 и определения параметров диафрагмы по 6.4.2.4.

При определении параметров диафрагмы необходимо осуществлять демонтаж диафрагмы с 3051SFP.

6.4.2.3 Определение внутреннего диаметра цилиндрической части отверстия QAB диафрагмы (Приложение А).

Измерения диаметра отверстия QAB диафрагмы проводят с помощью нутромера трехточечного самоцентрирующегося Micromar 44 A, Micromar 44 EWR, Micromar 844 A или прибора измерительного двухкоординатного ДИП-6.

Измерения проводят не менее чем в четырех направлениях, расположенных под приблизительно равными (визуально контролируемым) углами друг к другу. В качестве значения

диаметра отверстия QAB диафрагмы принимают среднее арифметическое значение результатов измерений диаметра отверстия QAB.

Результаты проверки считаются положительными, если среднее арифметическое значение результатов измерений диаметра отверстия QAB диафрагмы равно  $d \pm \Delta$ , мм ( $d \pm \Delta$  указано в паспорте 3051SFP).

#### 6.4.2.4 Определение параметров диафрагмы.

При определении параметров диафрагмы проводится проверка входной кромки отверстия QAB диафрагмы. Параметры входной кромки диафрагмы определяются визуально.

При определении параметров входной кромки диафрагмы с диаметром отверстия 1,68 мм и более визуально определяют отсутствие отражений света от входной кромки (G) (Приложение А) при рассмотрении под углом  $45^\circ$  к плоскости диафрагмы при 20-кратном увеличении и отсутствие на входной кромке (G) диафрагмы скруглений и заусенцев.

При определении параметров входной кромки диафрагмы с диаметром отверстия менее 1,68 мм визуально при рассмотрении при 20-кратном увеличении определяют отсутствие на входной кромке (G) диафрагмы забоин.

Результаты проверки параметров диафрагмы считаются положительными, если соблюдаются условия, приведенные выше.

6.5 Результаты поверки 3051SFP считаются положительными, если по 6.1– 6.4 настоящей методики получены положительные результаты.

## 7 ОФОРМЛЕНИЕ РЕЗУЛЬТАТОВ ПОВЕРКИ

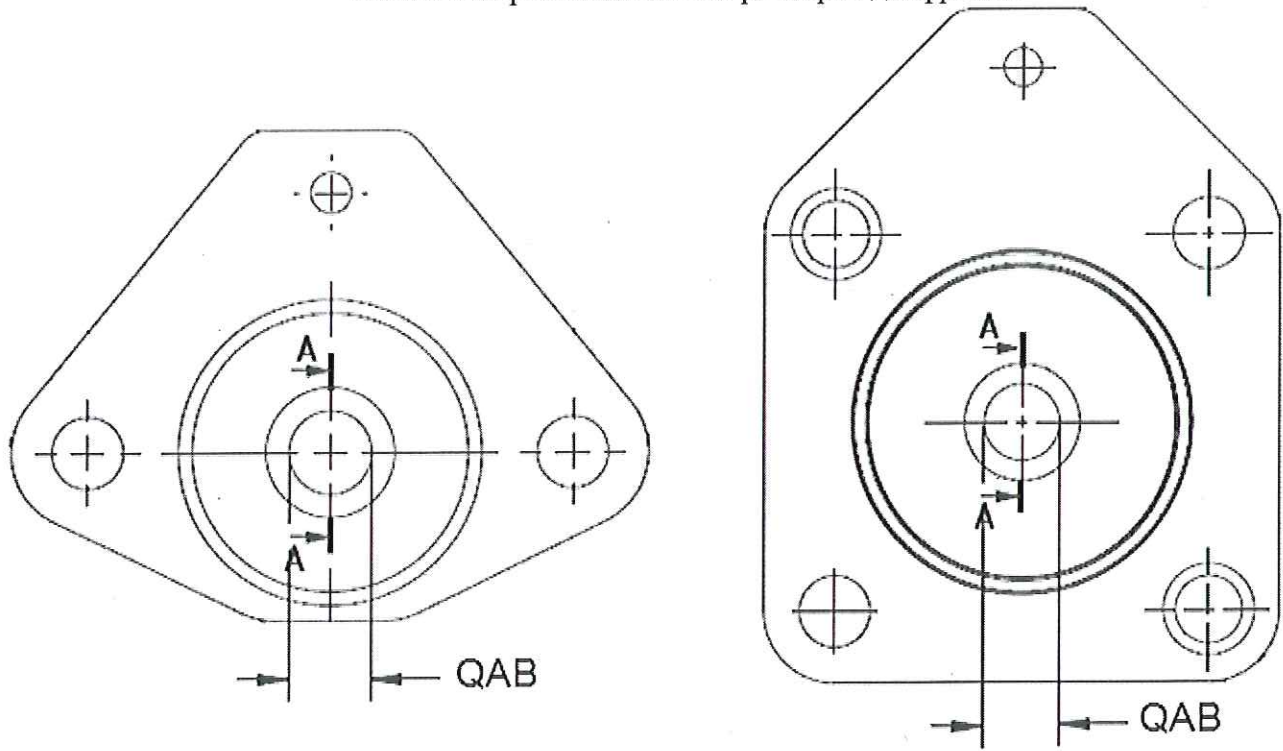
7.1 Результаты поверки, измерений и вычислений вносят в протокол поверки 3051SFP произвольной формы.

7.2 При положительных результатах поверки оформляют свидетельство о поверке 3051SFP в соответствии с Приложением 1 к приказу Минпромторга России от 2 июля 2015г. № 1815 «Об утверждении Порядка проведения поверки средств измерений, требования к знаку поверки и содержанию свидетельства о поверке», в паспорте делают отметку о дате поверки и номере свидетельства. Наносят знак поверки на свидетельство о поверке 3051SFP.

7.3 При отрицательных результатах поверки 3051SFP к эксплуатации не допускают, свидетельство о поверке аннулируют и выдают «Извещение о непригодности к применению» с указанием причин в соответствии с Приложением 2 к приказу Минпромторга России от 2 июля 2015 г. №1815 «Об утверждении Порядка проведения поверки средств измерений, требования к знаку поверки и содержанию свидетельства о поверке».

ПРИЛОЖЕНИЕ А  
(справочное)

Схема измерений линейных размеров диафрагмы



A-A

QAB менее 1,68 мм

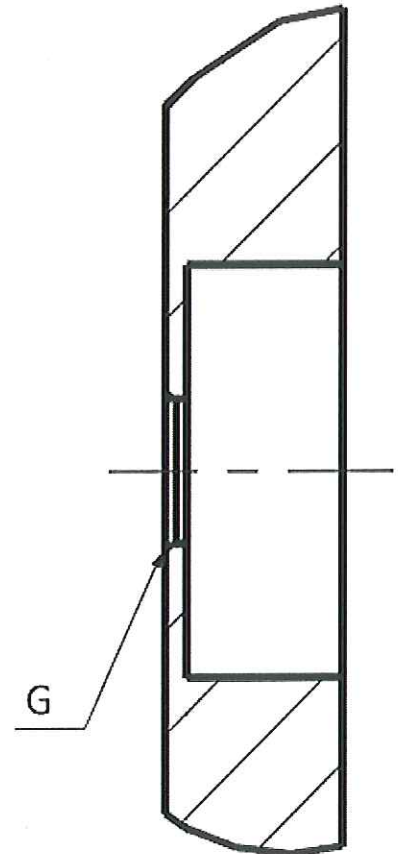
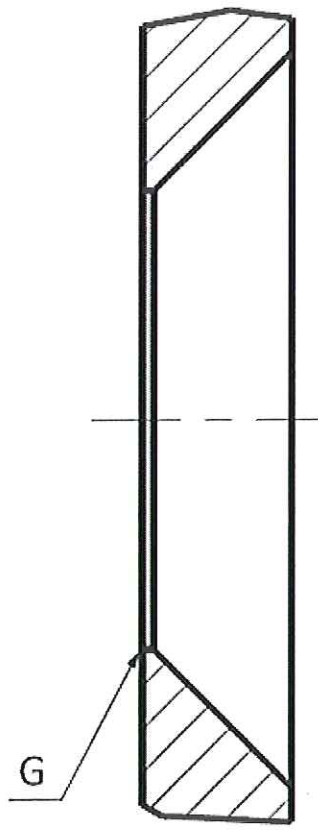


Рисунок А.1. – Схема измерений линейных размеров диафрагмы