

Преобразователь давления измерительный 2088



- Измерение среды: жидкость, газ, пар
- Избыточное, абсолютное давление (давление-разрежения)
- Верхние пределы измерений от 4,137 до 27 579 кПа
- Основная приведенная погрешность: $\pm 0,065\%$ (исп.Р8), $\pm 0,075\%$ (базовое)
- Выходные сигналы 4-20 мА/HART, 1-5 В/HART, возможность переключения между 5-й и 7-й версиями HART
- Перенастройка диапазона измерений 50:1
- Дополнительно: ЖК индикатор, внешние и внутренние кнопки управления, внешняя кнопка нуля, кронштейны, клапанные блоки
- Наличие взрывозащищенных исполнений

- Диапазон температур:
 - окружающей среды от -40 до 85°C ;
 - измеряемой среды от -40 до 121°C , от -75 до 350°C (в сборе с выносными разделительными мембранами 1 199)
- Внесены в Госреестр средств измерений
- Российский морской регистр судоходства Сертификация соответствия Таможенного Союза
- ТУ 4212-068-51453097-2015

Преобразователи давления штуцерного исполнения 2088 имеют надежную конструкцию, длительный срок эксплуатации и высокую стабильность технических характеристик, что в сочетании с интеллектуальными способностями делает эти преобразователи исключительными по функциональным достоинствам.

Компактность и малая масса упрощают установку и техническое обслуживание прибора.

Серия 2088 представляет собой интеллектуальные преобразователи давления, в которых применяется полупроводниковый сенсор из поликристаллического кремния. Кремний помещен за разделительной мембраной. Мембрана изготовлена из нержавеющей стали 316L или сплав С-276. В модели 2088А полость над чувствительным элементом вакуумирована и герметизирована. Малый объем заполняющей жидкости обеспечивает малую восприимчивость к изменениям температуры.

Измеряемое давление через разделительную мембрану и заполняющую жидкость передается на измерительную мембрану, изгиб которой вызывает изменение сопротивления в цепи моста Уинстона. Сигнал рассогласования преобразуется в цифровой сигнал для обработки микропроцессором.

ОСНОВНЫЕ ТЕХНИЧЕСКИЕ ХАРАКТЕРИСТИКИ

- Верхние пределы измерений и давления перегрузки приведены в табл. 1.

Таблица 1

Модель датчика	Код диапазона измерений	Верхние пределы измерений, кПа		Давление перегрузки, МПа
		минимальный, P _{min}	максимальный, P _{max}	
2088A (абсолютное давление); 2088G (избыточное давление, давление-разрежение)	1	4,137 ¹⁾	206	0,8
	2	20,68	1 034	2
	3	110,3	5 515	11
	4	551,6	27 579	55

¹⁾ 16 кПа - для 2088А, изготовленных в ПГ "Метран".

● Пределы допускаемой основной приведенной погрешности, % от P_в:

для верхних пределов или диапазонов измерений $P_v \geq P_{max}/10$:

- $\pm 0,075$ - базовое исполнение;
- $\pm 0,065$ - исполнение P8;
- $\pm 0,009 P_{max}/P_v$ - для верхних пределов или диапазонов измерений $P_v < P_{max}/10$.

● Стабильность характеристик $\pm 0,1\%$ от P_{max} за 3 года (за 1 год - для диапазона 1)

● Выходные сигналы

преобразователи имеют два исполнения с разным типом выходного сигнала:

- код S – 4-20 мА с цифровым сигналом по протоколу HART;
- код N – экономичный 1-5 В постоянного тока с цифровым сигналом по протоколу HART.

При условии, что преобразователь поддерживает возможность выбора версии HART, версия протокола HART 5 или 7 может быть переопределена пользователем самостоятельно. По умолчанию прибор сконфигурирован с протоколом HART версии 5. При необходимости заводской конфигурации с протоколом HART версии 7 необходимо указать код опции "HR7".

● Источник питания

Диапазоны напряжения питания в зависимости от выходного сигнала приведены в табл. 2

Таблица 2

Код выходного сигнала	Напряжение постоянного тока источника питания, В
S	10,5-42,4
N	5,8-28

Все приборы имеют защиту от перемены полярности питающего напряжения.

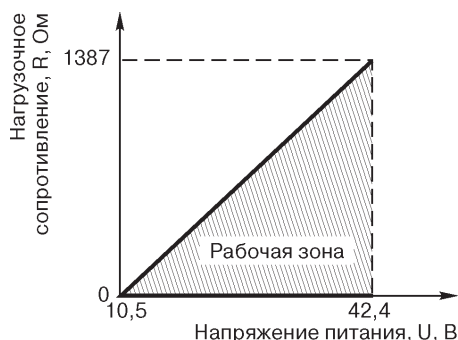


Рис. 1. Выходной сигнал 4-20 мА.

Преобразователи с аналоговым выходным сигналом работают при сопротивлении нагрузки: $R_{min} = 0$; $R_{max} \leq 43,5(U-10,5)$, Ом, где U – напряжение питания, В.

Для работы по HART-протоколу минимальное сопротивление контура должно быть 250 Ом при напряжении питания от 16,2 В.

● Локальный интерфейс оператора (LOI)

Локальный интерфейс оператора для настройки датчика реализован 2 кнопками внешнего (код D4) или внутреннего исполнения (код M4).

Кроме того возможно исполнение с одной внешней кнопкой подстройки нуля (код DZ)

● Аварийный режим

В случае если входное давление выйдет за пределы диапазона измерения, аналоговый сигнал преобразователя давления будет установлен в соответствующий уровень насыщения.

Преобразователь давления в процессе работы непрерывно осуществляет процедуру самодиагностики. В случае выявления неисправности преобразователь выводит аналоговый сигнал на аварийный уровень.

Уровни аварии и насыщения могут быть определены пользователем в листе конфигурационных параметров при заказе (код C9), либо настроены во время эксплуатации в соответствии с табл.3.

Таблица 3

Уровень сигнала	Сигнал насыщения, мА	Сигнал аварии, мА
Низкий	3,70 - 3,90	3,60 - 3,80
Высокий	20,10 - 22,90	20,20 - 23,00

● Время отклика датчика не более 145 мс

● **Время готовности датчика**, измеряемое как время от включения питания до установления выходного сигнала, не более 2 с

● Защита от переходных процессов (код T1)

Клеммный блок с защитой от импульсных перенапряжений (код T1) обеспечивает защиту преобразователя при воздействии грозových или иных переходных перенапряжений: - комбинированной волны 1,2/50 мкс с максимальным значением напряжения 6 кВ и 8/20 мкс с максимальным значением тока 3 кА (испытательное воздействие класса III по ГОСТ Р 51992);

- затухающей волны длительностью фронта 0,5 мкс и частотой 100 кГц с максимальным напряжением 6 кВ.

Соответствует стандарту IEEE C62.41, категория В.

ЭКСПЛУАТАЦИОННЫЕ ХАРАКТЕРИСТИКИ. ВЛИЯЮЩИЕ ВОЗДЕЙСТВИЯ

● Температура окружающей среды:

от -40 до 85°C (без ЖКИ);
от -40 до 80°C (с ЖКИ).

● Температура измеряемой среды:

от -40 до 121°C¹⁾ (для сенсора с кремнийорганической жидкостью);
от -30 до 121°C¹⁾ (для сенсора с инертной жидкостью);
от -75...350°C в сборе с выносными разделительными мембранами 1199, в зависимости от заполняющей жидкости.

¹⁾ Если температура рабочей среды превышает 85°C, то на каждый градус превышения максимальная температура окружающей среды должна быть снижена на 1,5°C.

● **Влияние изменения температуры** окружающей среды на каждые 10°C от нормальных условий
 $\pm(0,054\%+0,054\%P_{\max}/P_v)$.

● **Влияние вибрации** незначительно за исключением резонансных частот

Дополнительная погрешность при воздействии вибрации от 5 до 15 Гц с амплитудой вибро смещения 4 мм, от 15 до 2000 Гц с амплитудой виброускорения 9,8 м/с² (g), от 15 до 150 Гц с амплитудой виброускорения 19,6 м/с² (2g) не превышает $\pm 0,1\%$ от P_{\max}

● Влияние изменения напряжения питания

Дополнительная погрешность, вызванная изменением напряжения питания 1 В, не более $\pm 0,005\%$ от P_v

● Влияние монтажного положения

Изменение монтажного положения не влияет на диапазон измерения. Отклонение нуля составляет до 0,62 кПа. Смещение нуля может быть устранено калибровкой.

● **Относительная влажность** до 100% при 35°C без конденсации влаги.

● **Степень защиты от пыли и воды IP66, IP68** по ГОСТ 14254.

ПОВЕРКА

- методика поверки "Преобразователи давления измерительные 2088. Методика поверки" - по МП4212-068-2015;
- интервал между поверками - 5 лет.

ГАРАНТИЙНЫЕ ОБЯЗАТЕЛЬСТВА

Гарантийный срок - в течение 12 месяцев со дня ввода в эксплуатацию (36 месяцев - для опции WR3; 60 месяцев - для опции WR5).

Гарантийный срок хранения - 6 месяцев с даты изготовления преобразователей.

МАССА

Масса преобразователя без учета дополнительных узлов: кронштейн, клапанный блок, разделительная мембрана не превышает:

- 1,31 кг с установленным индикатором (опции M4; M5)
- 1,11 кг без индикатора.

НАДЕЖНОСТЬ

Назначенный срок службы преобразователя - 30 лет. Указанный срок службы действителен при соблюдении потребителем требований действующей эксплуатационной документации.

Средняя наработка на отказ не менее 150 000 ч.

ГАБАРИТНЫЕ И ПРИСОЕДИНИТЕЛЬНЫЕ РАЗМЕРЫ

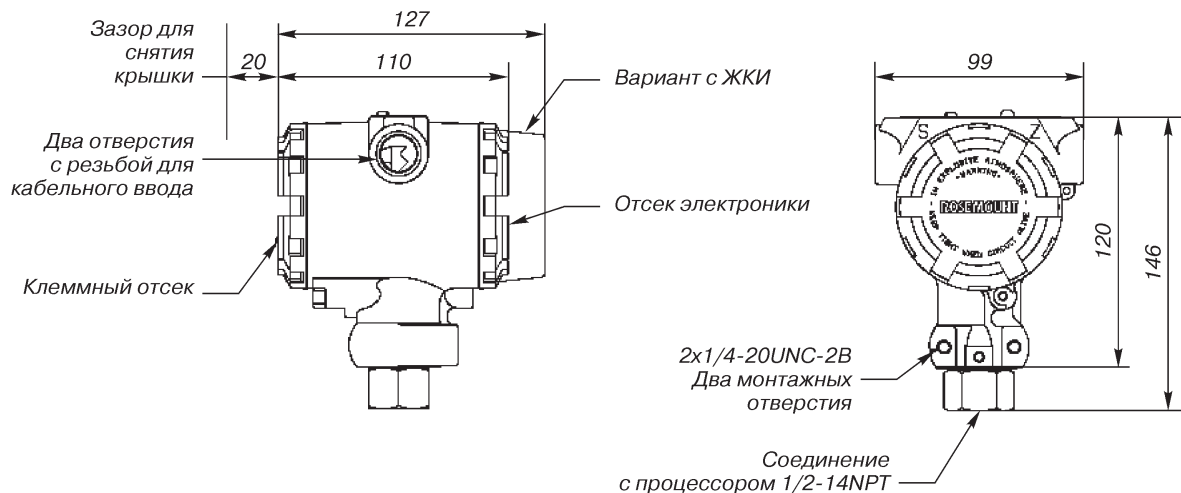
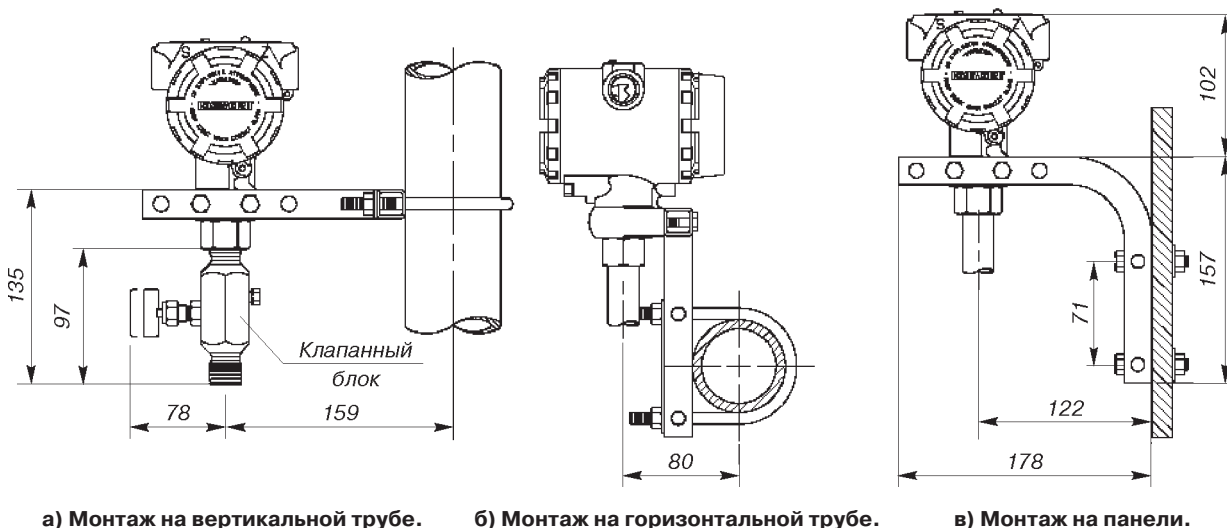


Рис.2. Модель 2088



а) Монтаж на вертикальной трубе.

б) Монтаж на горизонтальной трубе.

в) Монтаж на панели.

Рис.3. Варианты монтажа.

ИНФОРМАЦИЯ ДЛЯ ОФОРМЛЕНИЯ ЗАКАЗА

В графе “Стандарт” отмечены ● популярные исполнения с минимальным сроком поставки,

Таблица 4

Модель	Описание изделия			Стандарт
2088A	Преобразователь абсолютного давления			●
2088G	Преобразователь избыточного давления (в т.ч. давления-разрежения)			●
Код	Диапазон измерения давления			
	Датчик избыточного давления, кПа	Датчик абсолютного давления, кПа		
1	(-101,3) - 206	0 - 206		●
2	(-101,3) - 1034	0 - 1034		●
3	(-101,3) - 5 515	0 - 5 515		●
4	(-101,3) - 27 579	0 - 27 579		●
Код	Выходной сигнал			
S	4-20 мА с цифровым сигналом по протоколу HART			●
N	1-5 В постоянного тока, низкое напряжение питания и энергопотребление с цифровым сигналом по протоколу HART			
МАТЕРИАЛЫ КОНСТРУКЦИЙ				
Код	Штуцер	Разделительная мембрана	Заполняющая жидкость	
22	Нержавеющая сталь 316L	Нержавеющая сталь 316L	Кремнийорганическая	●
33	Сплав С-276	Сплав С-276	Кремнийорганическая	●
2В	Нержавеющая сталь 316L	Нержавеющая сталь 316L	Инертная	
Код	Соединение с процессом			
A	1/2-14NPT, внутренняя резьба			●
B	DIN 16288 G1/2, наружная резьба			●
D ¹⁾³⁾	M20x1,5, наружная резьба			●
C	RC 1/2, внутренняя резьба			
G ¹⁾	M20x1,5 ГОСТ 25164, наружная резьба			●
Код	Резьба кабельного ввода			
1	1/2-14NPT			●
2	M20x1,5			●
4	G1/2			
ОПЦИИ				
Код	Гарантийный срок эксплуатации			
WR3	Гарантийный срок эксплуатации преобразователей - 3 года			●
WR5	Гарантийный срок эксплуатации преобразователей - 5 лет			●
Код	Сборка с клапанным блоком			
S5 ²⁾	Сборка с клапанным блоком модели 306			●
Код	В сборе с мембраной (по заказу)			
S1 ²⁾	Сборка с разделительной мембраной 1199 (непосредственного монтажа или удаленная с капилляром)			●
Код	Монтажные кронштейны			
B4	Монтажный кронштейн из нержавеющей стали с болтами из нержавеющей стали			●
Код	Специальная конфигурация параметров датчика			
C9	Конфигурирование параметров датчика по выбору пользователя			●
C4 ³⁾	Уровни аварийного сигнала и насыщения по стандарту NAMUR, высокий уровень			●
CN ³⁾	Уровни аварийного сигнала и насыщения по стандарту NAMUR, низкий уровень			●
C5 ³⁾	Пользовательские уровни аварийного сигнала и насыщения, высокий уровень аварийного сигнала (необходимо указать опцию C9 и заполнить “Лист параметров настройки”)			●
C7 ³⁾	Пользовательские уровни аварийного сигнала и насыщения, низкий уровень аварийного сигнала (необходимо указать опцию C9 и заполнить “Лист параметров настройки”)			●
C8 ³⁾	Низкий уровень аварийного сигнала (стандартные уровни аварийного сигнала и насыщения для Rosemount)			●
Код	Сертификация для применения во взрывоопасных средах			
IM	Сертификация искробезопасности в соответствии с ТР ТС 012/2011			●
EM	Сертификация взрывобезопасности в соответствии с ТР ТС 012/2011			●
KM	Сертификация в соответствии с ТР ТС 012/2011 (взрывобезопасность, искробезопасность)			●

Продолжение таблицы 4

Код	Индикация	Стандарт
M4	ЖК индикатор с кнопками управления внутренними и, если не выбран код D4, DZ, внешними	●
M5	ЖК индикатор без кнопок управления	●
Код	Внешние кнопки управления	
D4	Кнопки регулировки шкалы и настройки нуля	●
DZ	Кнопка подстройки нуля	●
Код	Специальные процедуры	
P1	Гидростатические испытания с оформлением протокола	
P2	Очистка датчика для специальных применений	
Код	Специальная сертификация	
Q4	Лист калибровки	●
Q15	Сертификат соответствия материалов требованиям стандарта MR 0175 (NACE) для сред, содержащих сероводород	
Q25	Сертификат соответствия материалов требованиям стандарта MR 0103 (NACE) для сред, содержащих сероводород	
Q76	Сертификат подтверждения состава материала	
Код	Клеммный блок	
T1	Блок защиты от импульсных перенапряжений	●
Код	Допускаемая основная приведенная погрешность	
P8	±0,065 (только для преобразователей с кодами исполнения по материалам 22, 33)	●
Код	Конфигурирование версии протокола HART	
HR7	Установка HART в версию 7, может быть изменен в дальнейшем на версию 5	●
P9029 ⁵⁾	Внешний винт заземления	

¹⁾ Не применяется с кодом 33 материалов конструкции.

²⁾ Применяется только с кодом соединения с процессом А.

³⁾ Не применяется с кодом выходного сигнала N.

⁴⁾ Применяется с кодом выходного сигнала S и кодом 22 материала конструкции.

⁵⁾ Код P9029 не требуется с кодом T1, EM, KM.

Пример условного обозначения при заказе: 2088 G 3 S 22 A 2 B4

Кабельные вводы

Кабельные вводы предназначены для фиксации различных типов кабелей при подключении датчиков давления с целью защиты от попадания внутрь корпуса влаги и пыли. Кабельные вводы (кроме K01, K04, K05, K09) имеют взрывозащищенное исполнение с маркировкой взрывозащиты ExdIIС.

Кабельные вводы поставляются в комплекте с датчиком.

Диаметр кабеля может быть изменен в незначительных пределах.

Степень защиты от воздействия пыли и воды IP 66 по ГОСТ 14254

Диапазон температур окружающей среды для металлических кабельных вводов от -60 до 130°C, для кабельных вводов из полиамида от -20 до 70°C.

Таблица 1

Код	Материал	Рекомендации к применению
Кабельные вводы для датчиков давления с резьбовым отверстием M20x1,5		
K01	Никелированная латунь	Небронированный кабель диаметром 6,5-13,9 мм
K02	Нержавеющая сталь	Небронированный кабель диаметром 6,5-13,9 мм
K03	Никелированная латунь	Небронированный кабель диаметром 6,1-11,6 мм
K04	Полиамид	Небронированный кабель диаметром 6-12 мм
K12	Никелированная латунь	Бронированный кабель, диаметр кабеля 6,5-13,9 мм, диаметр брони 12,5-20,9 мм
K14	Никелированная латунь	Бронированный кабель, диаметр кабеля 6,1-11,6 мм, диаметр брони 9,5-15,9 мм
K17	Никелированная латунь	Небронированный кабель, проложенный в гибком металлорукаве (P3-ЦХ-15, ГЕРДА-МГ-16)
K18	Никелированная латунь	Небронированный кабель, проложенный в гибком металлорукаве (P3-ЦХ-18)
K19	Никелированная латунь	Небронированный кабель, проложенный в гибком металлорукаве (P3-ЦХ-20, МРПИ-20)
K20	Нержавеющая сталь	Небронированный кабель, проложенный в гибком металлорукаве (P3-ЦХ-15, ГЕРДА-МГ-16)
K21	Нержавеющая сталь	Небронированный кабель, проложенный в гибком металлорукаве (P3-ЦХ-18)
K22	Нержавеющая сталь	Небронированный кабель, проложенный в гибком металлорукаве (P3-ЦХ-20, МРПИ-20)
Кабельные вводы для датчиков давления с резьбовым отверстием 1/2-14 NPT		
K05	Никелированная латунь	Небронированный кабель диаметром 6,5-13,9 мм
K06	Нержавеющая сталь	Небронированный кабель диаметром 4-8,5 мм
K07	Никелированная латунь	Небронированный кабель диаметром 6-11,6 мм
K08	Никелированная латунь	Небронированный кабель диаметром 4-8,5 мм
K09	Полиамид	Небронированный кабель диаметром 6-12 мм
K15	Никелированная латунь	Бронированный кабель, диаметр кабеля 6-11,6 мм, диаметр брони 9,5-15,9 мм
K16	Никелированная латунь	Бронированный кабель, диаметр кабеля 6,5-13,9 мм, диаметр брони 12,5-20,9 мм
K23	Никелированная латунь	Небронированный кабель, проложенный в гибком металлорукаве (P3-ЦХ-15, ГЕРДА-МГ-16)
K24	Никелированная латунь	Небронированный кабель, проложенный в гибком металлорукаве (P3-ЦХ-18)
K25	Никелированная латунь	Небронированный кабель, проложенный в гибком металлорукаве (P3-ЦХ-20, МРПИ-20)
K26	Нержавеющая сталь	Небронированный кабель, проложенный в гибком металлорукаве (P3-ЦХ-15, ГЕРДА-МГ-16)
K27	Нержавеющая сталь	Небронированный кабель, проложенный в гибком металлорукаве (P3-ЦХ-18)
K28	Нержавеющая сталь	Небронированный кабель, проложенный в гибком металлорукаве (P3-ЦХ-20, МРПИ-20)
Дополнительно		
K3	Никелированная латунь	Кольцо заземления M20 для кабельных вводов K12...K22

Переходники

Максимальное рабочее давление 40 МПа (см. ГОСТ 356-80).
 Материал переходников - нержавеющая сталь 12Х18Н10Т.

Назначение

1. Переходники общего применения предназначены для подсоединения импульсных линий к датчикам давления разных производителей, соединения импульсных линий с различными резьбовыми соединениями между собой и для других применений в соответствии с требованиями технологических процессов.

Предлагается большая гамма переходников (табл. 1).

Типы переходников

Таблица 1

Код	Резьбовое соединение	
ПР1 ¹⁾	K1/2 наружная	M20x1,5 наружная
ПР2 ¹⁾	K1/4 наружная	M20x1,5 наружная
ПР3	K1/2 внутренняя	M20x1,5 внутренняя
ПР4	K1/4 внутренняя	M20x1,5 внутренняя
ПР5 ¹⁾	K1/2 наружная	G1/2 наружная
ПР6	K1/4 наружная	G1/4 наружная
ПР7	1/4NPT наружная	M20x1,5 внутренняя
ПР8	1/2NPT наружная	M20x1,5 внутренняя
ПР9	1/4NPT внутренняя	M20x1,5 внутренняя
ПР10	1/2NPT внутренняя	M20x1,5 внутренняя
ПР11 ¹⁾²⁾	1/2NPT наружная	M20x1,5 наружная
ПР12 ¹⁾	K1/4 наружная	G1/2 наружная
ПР13 ¹⁾	1/4NPT наружная	M20x1,5 наружная
ПР14 ¹⁾	1/2NPT наружная	M20x1,5 наружная ³⁾
ПР15 ¹⁾	1/2NPT наружная	M22x1,5 наружная ³⁾
ПР16 ¹⁾	K1/2 наружная	M18x1,5 наружная
ПР17	1/4NPT наружная	M12x1,25 наружная
ПР18	1/4NPT наружная	M12x1,25 наружная ³⁾
ПР19 ¹⁾	1/2NPT внутренняя	M20x1,5 наружная
ПР20	G1/2 наружная	M20x1,5 внутренняя
ПР21 ¹⁾	M20x1,5 наружная	G1/2 наружная



Рис. 1. Переходники общего применения.

ПРИМЕР ЗАПИСИ ОБОЗНАЧЕНИЯ ПЕРЕХОДНИКА ПРИ ЗАКАЗЕ

Переходник ПР1 А¹⁾

¹⁾ Можно заказать с комплектом монтажных частей А. В состав комплекта входит: для переходников с наружной резьбой M20x1,5; M22x1,5; G1/2: ниппель, гайка, кольцо уплотнительное.

²⁾ В состав КМЧ АФ к переходнику ПР11 АФ входит ниппель, гайка, прокладка из фторопласта.

³⁾ Под сферический ниппель.

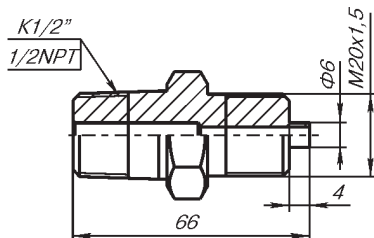


Рис.2. Переходники ПР1, ПР11.

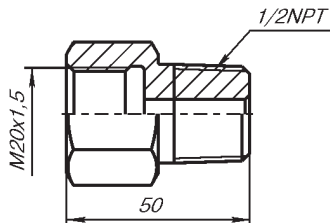


Рис.3. Переходник ПР8.

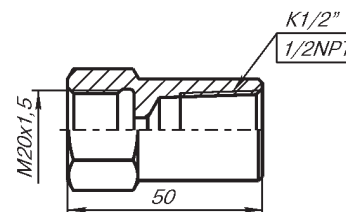


Рис.4. Переходник ПР3, ПР10.

**Опросный лист для выбора
датчиков давления 3051S, 3051, 2051, 2088**

* поля, обязательные для заполнения!

Общая информация			
Предприятие*:		Дата заполнения:	
Контактное лицо*:		Тел/факс*:	
Адрес*:		E-mail:	
Опросный лист №			
Параметр	1	2	
Количество*			
Позиция по проекту (тэг)			
Измеряемый параметр*	Избыточное давление <input type="checkbox"/> Абсолютное давление <input type="checkbox"/> Перепад давления <input type="checkbox"/> Разрежение <input type="checkbox"/> Гидростатическое давл. <input type="checkbox"/>	Избыточное давление <input type="checkbox"/> Абсолютное давление <input type="checkbox"/> Перепад давления <input type="checkbox"/> Разрежение <input type="checkbox"/> Гидростатическое давл.: <input type="checkbox"/>	
Измеряемая среда			
Диапазон измерения* (шкала прибора)	от ____ до ____	от ____ до ____	
Требуемая основная приведенная погрешность измерения			
Температура окружающей среды	от ____ до ____ °С	от ____ до ____ °С	
Температура измеряемой среды	от ____ до ____ °С	от ____ до ____ °С	
Статическое давление (для датчиков перепада и гидростатического давления)	от ____ до ____ МПа	от ____ до ____ МПа	
Монтаж датчика			
Способ монтажа датчика	На отборе Резьба: тип ____ наруж <input type="checkbox"/> внутр <input type="checkbox"/>	На отборе Резьба: тип ____ наруж <input type="checkbox"/> внутр <input type="checkbox"/>	
	На кронштейне Трубный монтаж: <input type="checkbox"/> На плоскую поверхность: <input type="checkbox"/>	На кронштейне Трубный монтаж: <input type="checkbox"/> На плоскую поверхность: <input type="checkbox"/>	
	На фланце Тип фланца: ____ Ду (DN): ____ / Ру (PN): ____	На фланце Тип фланца: ____ Ду (DN): ____ / Ру (PN): ____	
Способ монтажа выносной мембраны (если требуется): фланцевый, резьбовой и т.д., укажите размеры			
Длина капилляров выносной мембраны (если требуется)			
Требования к исполнению датчика			
Исполнение по взрывозащите	<input type="checkbox"/> общепромышленное <input type="checkbox"/> взрывонепр. оболочка (Exd) <input type="checkbox"/> искробезопасная цепь (Exia)	<input type="checkbox"/> общепромышленное <input type="checkbox"/> взрывонепр. оболочка (Exd) <input type="checkbox"/> искробезопасная цепь (Exia)	
Дополнительное оборудование, аксессуары			
ЖК-индикатор	<input type="checkbox"/>	<input type="checkbox"/>	
ЖК-индикатор с кнопками для конфигурирования (кроме 3051S)	<input type="checkbox"/>	<input type="checkbox"/>	
Вентильный блок (кол-во вентиляй = ____)	<input type="checkbox"/>	<input type="checkbox"/>	
Примечания: (конкретный тип датчика; защита от переходных процессов; внешний винт заземления; Foundation Fieldbus; WirelessHART и т.д.)			

Заполненный опросный лист необходимо направлять на единый электронный адрес или факс Центра Поддержки Заказчиков (CIS-Support@emerson.com или ф. (351) 799-55-88) или в региональное представительство (координаты на сайте www.emersonprocess.ru)



Найти электронный документ

ГЛОССАРИЙ

- ВПИ** Верхний предел измерений – максимальное значение установленного диапазона измерений. Для большинства приборов ВПИ является перенастраиваемым параметром
- НПИ** Нижний предел измерений – минимальное значение установленного диапазона измерений. Для большинства приборов НПИ является перенастраиваемым параметром
- Pmax** Максимально допустимое значение ВПИ для прибора
- Pmin** Минимально допустимое значение ВПИ для прибора
- Pв** Настроенный диапазон измерений (Span – англ.).
Интервал между НПИ и ВПИ, установленных на приборе (шкала прибора)
 $|Pmin| \leq Pв \leq |Pmax|$
- ВГД** Верхняя граница диапазона (URL - англ.), максимальное пороговое значение сенсора, соответствует Pmax
- НГД** Нижняя граница диапазона (LRL - англ.), минимальное пороговое значение сенсора.
- Pi** Измеренное значение давления
- ДИ** Избыточное (манометрическое) давление
- ДА** Абсолютное давление
- ДВ** Разрежение (вакуумметрическое)
- ДИВ** Давление-разрежение
- ДД** Разность давлений
- СУ** Сужающее устройство
- ТСП** Термопреобразователь сопротивления платиновый

СПЕЦИАЛЬНОЕ ПРЕДЛОЖЕНИЕ



С предложением «Приоритетное изготовление» стало возможным

- Сократить время поставки оборудования
- Оптимизировать складские запасы за счет короткого срока поставки
- Оперативно получать приборы в случае срочного ремонта
- Сделать срочный дозаказ на этапе монтажных работ, снизив риски из-за возможных изменений в проекте

В программу включены востребованные модели средств измерений, производимые на заводе Метран: датчики давления и температуры, уровнемеры, а также сопутствующие изделия для монтажа. В соответствии с условиями программы на партию поставки действуют ограничения по сумме заказа и количеству изделий.

Предложение	Объем заказа	Средний срок поставки*	Увеличение стоимости заказа
Приоритетное изготовление	до 12 шт.**	10 рабочих дней	Без увеличения
Срочное изготовление	до 2 шт.	5 рабочих дней	На 5000 рублей

* Средний срок поставки с момента оплаты или подписания спецификации заказа. Учитывает время экспресс-доставки и зависит от удаленности региона назначения.

** Максимальное количество приборов доступное в рамках предложения зависит от модели и рассчитывается на каждую номенклатурную позицию в заказе. Предельное количество указано в перечне предложения для каждой модели. Превышение указанного количества с сохранением сроков предложения возможно по согласованию.

Подробная информация приведена в перечне предложения "Приоритетное Изготовление". Актуальная версия перечня доступна по адресу <http://emrsn.co/priorityru>



КОНТАКТЫ

ГОЛОВНОЙ ОФИС

(351) 799-51-52 телефон
(351) 799-51-52 (доб. 19-24) факс

Запросы по продукции (номенклатура, стоимость) необходимо направлять на единый электронный адрес Центра Поддержки Заказчиков

CIS-Support@emerson.com

или

(351) 799-55-88 факс

с указанием Ваших точных контактных данных и реквизитов. По вопросам заключения договоров обращаться в региональные представительства в вашем регионе.

ЦЕНТР ПОДДЕРЖКИ ЗАКАЗЧИКОВ

Технические консультации по выбору и применению продукции осуществляет Центр поддержки Заказчиков
Ruche-TSpressure@emerson.com

Начальник отдела технической поддержки:

Козлов Алексей Владимирович

т.(351) 799-51-51 (доб.11-25)

Инженер технической поддержки по давлению:

Остапив Евгений Сергеевич

т.(351) 799-51-51 (доб.11-24)

СРОКИ ПОСТАВКИ И ПРИЕМ ЗАКАЗОВ НА ПРОДУКЦИЮ

Уточнение сроков поставки и прием заказов на продукцию осуществляется через региональные представительства.

КОНТАКТЫ РЕГИОНАЛЬНЫХ ПРЕДСТАВИТЕЛЬСТВ

Вы можете найти на 4-й обложке каталога.

СЕРВИСНОЕ ОБСЛУЖИВАНИЕ

Бесплатная телефонная линия сервисной поддержки Заказчиков:

8-800-200-1655

Звонок с территории России бесплатный, телефонная линия работает с 6.00 до 16.00 по московскому времени с понедельника по пятницу, за исключением национальных праздников.

Альтернативный номер телефона:

(351) 799-55-83

Также Вы можете отправить запрос по электронной почте или факсу: **CIS-service@emerson.com**

(351) 799-55-82

По вопросам выполнения шефнадзорных и пуско-наладочных работ, проведения аудита оборудования (правильность монтажа, настроек, эксплуатации, рекомендации по организации правильной эксплуатации, обслуживания) на объектах заказчиков обращайтесь:

CIS-service@emerson.com

Реквизиты для отправки оборудования в Сервисный центр:

454003, Челябинск, проспект Новоградский, 15,

на таре укажите:

"В сервисный центр, т. 799-51-51 (доб.11-01)".

Ремонт оборудования так же выполняются Региональными сервисными центрами, сертифицированными ПГ "Метран". Реквизиты таких центров и номенклатуру обслуживаемой продукции Вы можете узнать на сайте www.emerson.ru/automation

Начальник службы сервиса

Чепуров Александр Юрьевич

т.(351) 799-51-51 (доб.15-10)

ООО «Эмерсон»

Россия, 115054, г. Москва,
ул. Дубининская, 53, стр. 5
Т: +7 (495) 995-95-59
Ф: +7 (495) 424-88-50
Info.Ru@emerson.com
www.emerson.ru/Automation

АО Промышленная группа «Метран»

Россия, 454003, г. Челябинск
Новоградский проспект, 15
Т: +7 (351) 799-51-52,
Ф: +7 (351) 799-55-90
Info.Metran@emerson.com
www.emerson.ru/Automation

Технические консультации по выбору и
применению продукции осуществляет
Центр поддержки Заказчиков
Т: +7 (351) 799-51-51
Ф: +7 (351) 799-55-88
CIS-Support@emerson.com

Региональные представительства

Россия

Астрахань

414014, пр. Губернатора А. Гужвина, 12, офис 23
т. (8512) 51-35-05
Konstantin.Kuznetsov@emerson.com

Волгоград

400005, пр. Ленина, 54б, офис 8
т/ф. (8442) 24-70-76
Eldar.Chernyavsky@emerson.com

Екатеринбург

620026, ул. Белинского, 83, офис 1708
т. +7-965-501-46-84
Evgeny.Samokhin@Emerson.com

Иркутск

664033, ул. Лермонтова, 257, офис 307
т/ф. (3952) 488-520, 488-730
Alexander.Shivchuk@emerson.com

Казань

420107, ул. Островского, 38, офис 401, 408
т. (843) 210-04-73
Denis.Tagirov@emerson.com

Краснодар

350015, ул. Путевая, 1
Бизнес-центр «IQ», офис 314
т. +7 (861) 298-15-40
ф. +7 (861) 298-15-41
м. +7 (964) 906-77-86
Kirill.Trusov@emerson.com

Красноярск

660077, ул. Батурина, 40а, этаж 3
т. (391) 278-88-90, -93, -94, -95, ф. 278-88-99
dlepmrukrasnoyarsk@emerson.com

Мурманск

183025, проезд Капитана Тарана, д. 25, офис 617
м. +7 (960) 020-69-97, ф. +7 (8152) 55-11-43,
Arkady.Molchanov@Emerson.com

Нижнекамск

423570, ул. Корабельная, 27
т. (8555) 47-40-89, т/ф. 47-41-19, 47-41-87
Denis.Minkashov@emerson.com

Нижний Новгород

603006, ул. Горького, 117, офис 1314
т. (831) 278-57-41, т/ф. 278-57-42
nn@emerson.com

Новосибирск

630132, ул. Красноярская 35, БЦ "Гринвич", офис 902
т/ф. (383) 292-87-83, 292-67-07, 292-14-40
ф. (383) 319-07-06
novosib@emerson.com

Новый Уренгой

629300, ул. Юбилейная, 5, блок 4, этаж 2
т.+7 (964) 208-47-42
Alexander.Shevtsov@emerson.com

Оренбург

460051, ул. Мало-Луговая, 3/1
БЦ «Евразия», этаж 2
т. +7(3532) 48-05-46
DPlotnikov@emerson.com

Пермь (Киров, Кировская область)

614007, ул. Н. Островского, 59/1, БЦ "Парус"
т. (342) 211-50-40, -42, -43, -44
ф. (342) 211-50-41
Evgeny.Kosozhikhin@emerson.com

Ростов-на-Дону

344113, пр. Космонавтов, 32В/21В, офис 402
т. (863) 204-21-03, -02, -01, ф. (863) 204-21-05
rostov@metran.ru

Самара

443041, ул. Л. Толстого, 123Р, корпус В, офис 501
т. (846) 273-81-00, -02, -06, -07
ф. (846) 273-81-19
Yevgeny.Yeremeychik@Emerson.com

Санкт-Петербург

197374, Санкт-Петербург,
ул. Торфяная дорога, д.7, лит. Ф, этаж 11, офис 1103
т. (812) 448-20-63, -65, 449-35-22, -23, -24
ф. (812) 448-20-66 доб. 4019
spb@emerson.com

Саратов

410005, ул. Б. Садовая, 239, офис 512
т/ф. (8452) 30-91-88, м. +7-961-641-28-99
Anton.Medvedev@emerson.com

Сургут

628417, ул. Островского, 45/1
т/ф. (3462) 44-21-13
surgut@metran.ru

Тольятти

445057, ул. Юбилейная, 40, офис 2203
т/ф. (8482) 95-15-87, +7-903-330-03-58, ф. 95-61-00,
Andrei.Parshin@emerson.com

Тюмень

625000, ул. Республики 65
БЦ «Калинка», офис 702
т. (3452) 56-57-13
Sergei.Babich@emerson.com

Усинск, Коми

169710, ул. Промышленная, 19, офис 211
т. +7-909-123-18-18
Konstantin.Popovtsev@emerson.com

Уфа

450057, ул. Октябрьской революции, 78
т. (347) 293-64-85, 293-64-78
Valery.Akhmetzhanov@emerson.com

Хабаровск

680000, ул. Истомина, 51а
БЦ «Капитал», оф. 205, 206
т. (4212) 41-21-18
Alexander.Kolobov@Emerson.com

Челябинск

454003, Новоградский проспект, 15
т. (351) 799-55-84, 799-55-85
Artur.Dautov@emerson.com

Череповец, Вологодская область

162623, ул. Олимпийская, 77, офис 103
т. +7-921-732-86-60, +7-962-693-77-04
Leonid.Paligin@emerson.com

Южно-Сахалинск

693020, ул. Амурская, 88, этаж 7
т. (4242) 499-997, ф. 499-998
Tatiana.Nadsadina@emerson.com

Якутск

677000, ул. Орджоникидзе, 36, кор. 1
БЦ «LG Саха Центр», этаж 3, офис 306
т. +7 962 827 9739
Maksim.Chernov@emerson.com

Азербайджан, Баку

AZ-1025, Проспект Ходжалы, 37, Demirchi Tower
т. +994 (12) 498-24-48
ф. +994 (12) 498-24-49
Info.Az@emerson.com

Беларусь, Минск

220030, пр. Независимости, 11, корп. 2, офис 303
т. +375 (17) 209-92-11, 209-92-48, ф. 209-90-48
minsk@metran.ru

Казахстан

Алматы

050060, ул. Ходжанова 79
БЦ «Аврора», этаж 4
т. +7 (727) 356-12-00, ф. 356-12-05
Dinara.Baktygaliyeva@Emerson.com

Актау

130002, Микрорайон 5«А»
БЦ «НурлыТобе», офис 5-4
т. +7 (7292) 43-45-37, м. +7-777-204-19-29
Alibek.Kaptleyev@emerson.com

Актобе

030000, ул. Бокенбай Батыра, 2
БЦ «Дастан», 11 этаж, офис 1104
т. +7 (7132) 44-49-34, м. +7-701-091-39-49
Zhalgas.Akkenzhin@emerson.com

Астана

010000, пр. Кабанбай Батыра 11/4
БЦ «Бюро Хаус», этаж 1
т. +7 (7172) 26-63-15, 76-90-17
т. +7 701 784 46 19
Roman.Zavodin@Emerson.com

Атырау

060000, ул. Абая, 12 «А»
БЦ «Бахыт», этаж 6
т. +7 (7272) 955-907, +7-701-704-32-44
Uliana.Devyatkina@emerson.com

Павлодар

т. +7 (7182) 55-17-07, м. +7-701-570-23-08
Igor.Pavlov@Emerson.com

Уральск

090000, ул. Ескалиева, 177
БЦ «Сити», этаж 6, офис 601А
т. +7 (777) 225-02-53
Yelezhan.Yelemes@Emerson.com

Шымкент

160019, ул. Мадели-Кожа, 1Г
БЦ «Эско», этаж 4, офис 427
т. +7-701-031-45-77
Simen.Bubentsov@Emerson.com

Официальный дистрибьютор

АО «Промышленная группа «Метран»

ЗАО «РИНЭК»

127083, Москва, ул. 8 марта, д. 1, стр. 12
т. (495) 647-24-00, 727-44-22, ф. 615-80-40
info@rinec.ru

©2019 Emerson. Все права защищены.

Логотип Emerson является товарным знаком и знаком обслуживания компании Emerson Electric Co.

Реквизиты актуальны на момент выпуска блокнота. Уточнить их Вы можете на сайте www.emerson.ru/Automation