

Преобразователь давления измерительный 3051



- Измеряемые среды:
газ; жидкость, в т.ч. нефтепродукты; пар
- Конструкция корпуса сенсорного модуля Sorlapar™
- Основная приведенная погрешность $\pm 0,04\%$ ($\pm 0,075\%$ для 3051L)
- Нестабильность нулевого значения $\pm 0,2\%$ за 10 лет в реальных условиях эксплуатации
- Перенастройка диапазонов измерений до 150:1
- Выходные сигналы:
 - 4-20 мА с цифровым сигналом на базе HART-протокола, возможность переключения между 5-й и 7-й версиями HART;
 - экономичный 0,8-3,2; 1-5 В с цифровым сигналом на базе HART-протокола;
 - цифровой на базе протокола Foundation Fieldbus;
 - цифровой на базе протокола Profibus;
 - беспроводной *WirelessHART*;
- Гигиеническое исполнение с быстросъемным соединением Tri-Clamp
- Внесены в Госреестр средств измерений под №14061-10, свидетельство №39252
- Вся продукция сертифицирована в соответствии с техническими регламентами Таможенного союза
- Сертификат соответствия EAC №RU C-US. AB72.B.00915
- Соответствие стандарту функциональной безопасности IEC 61508 (МЭК 61508) – SIL 2 (SIL 3 – при резервировании)
- Интервал между поверками – 5 лет
- ТУ 4212-021-12580824-2006

3051C. Преобразователи с сенсорным модулем на базе емкостной ячейкой для измерения разности давлений, избыточного, абсолютного давлений с верхними пределами измерений от 0,025 до 13790 кПа.

3051T. Штуцерная конструкция сенсорного модуля с использованием усовершенствованного тензорезистивного сенсора для измерений избыточного и абсолютного давлений с верхними пределами измерений от 2,07 до 137895 кПа.

3051L. Преобразователи, предназначенные для измерений гидростатического давления (уровня) жидкости в резервуарах с верхними пределами измерений от 0,42 до 2068 кПа. Компактные и удобные в обслуживании преобразователи для открытых, закрытых резервуаров, с различными типами фланцевых соединений, возможностью промывки мембран и защитой от парафиновых отложений.

3051 HT. Преобразователь гигиенического исполнения для измерения избыточного и абсолютного давлений с верхними пределами измерений от 34 до 2070 кПа с присоединением Tri-Clamp.

3051 Wireless. Преобразователи давления с сенсорным модулем на базе емкостной ячейки или усовершенствованного тензорезистивного сенсора с протоколом передачи данных *WirelessHART*.

Преобразователи 3051 представлены широким спектром моделей. Принятые обозначения преобразователей давления 3051 по конструктивному исполнению и измеряемому давлению:

- С** - копланарная модель на базе емкостного/тензорезистивного сенсора;
- Т** - штуцерная модель на базе тензорезистивного сенсора;
- L** - фланцевая модель для измерения гидростатического давления (уровня);
- D** - для измерения разности давлений;
- G** - для измерения избыточного давления;
- A** - для измерения абсолютного давления.

Гигиеническое исполнение с быстросъемным соединением Tri-Clamp.

Предлагаемые модели преобразователей серии 3051 - CD, CG, CA, TG, TA, HTG, HTA, L.

КОНСТРУКЦИЯ И ПРИНЦИП ДЕЙСТВИЯ ПРЕОБРАЗОВАТЕЛЕЙ 3051 И 2051

Сенсорные модули

В преобразователях 3051 используются два вида сенсорных модулей на базе емкостного или тензорезистивного сенсора (рис.1). Для преобразователей разности давлений, избыточного и гидростатического давлений моделей 3051CD, 3051CG, 3051L используется сенсор на базе емкостной ячейки, для преобразователей абсолютного и избыточного давлений моделей 3051CA, 3051TA, 3051TG, 3051HTG, 3051 HTA - тензорезистивный сенсор.

Мембраны, воспринимающие давление измеряемой среды, расположены в одной горизонтальной плоскости, в результате чего ячейка получила название копланарной (Coplanar).

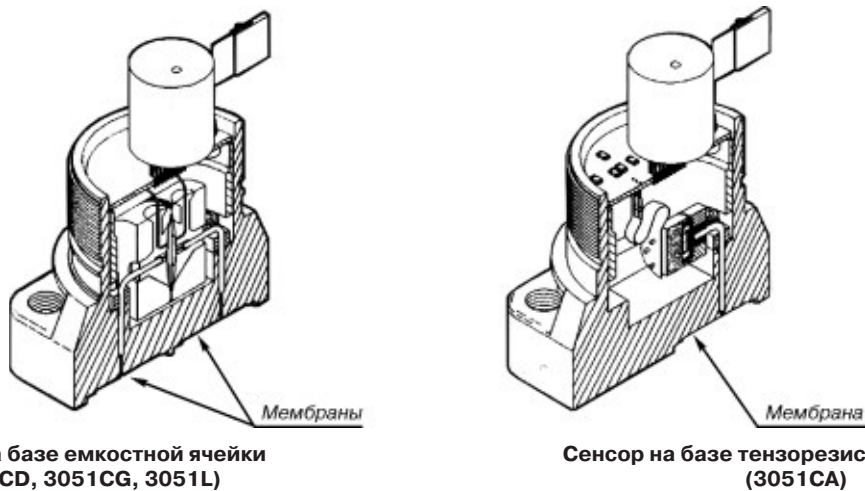
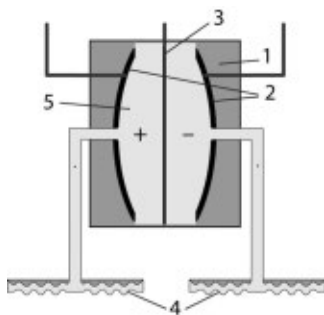


Рис. 1. Сенсорные модули преобразователей давления 3051.



- 1 - капсульная защита,
- 2 - пластины конденсатора,
- 3 - сенсорная мембрана,
- 4 - разделительные мембраны,
- 5 - заполняющая жидкость.

Рис.2. Конструкция емкостного сенсора.

В преобразователях на базе емкостного сенсора давление процесса через разделительные мембраны (мембрану в преобразователях избыточного давления) и заполняющую жидкость передается на измерительную мембрану, расположенную между пластинами конденсатора. Под воздействием измеряемого давления мембрана прогибается и в результате изменяется электрическая емкость ячеек, образованных сенсорной мембраной и пластинами конденсатора.

Генерируемый электрический сигнал преобразуется в цифровой и передается на микроконтроллер.

В преобразователях с тензорезистивным сенсором измеряемое давление через разделительную мембрану и заполняющую жидкость передается на измерительную мембрану, изгиб которой вызывает изменение сопротивления моста Уинстона. Сигнал рассогласования преобразуется в цифровой сигнал для обработки микропроцессором.

Сенсорный модуль преобразователей 3051 имеет встроенный термометр для коррекции и учета температурных эффектов. Во время процедуры характеристики на заводе все сенсоры подвергаются воздействию температур и давления во всем рабочем диапазоне. В результате характеристики коэффициенты коррекции заносятся в ПЗУ и используются для коррекции выходного сигнала при работе преобразователя в условиях эксплуатации.

Схема электронного преобразователя позволяет быстро и удобно производить тестирование и конфигурирование преобразователя с помощью локального интерфейса оператора (внутренние кнопки ЖКИ и/или внешние дублирующие кнопки под табличкой), коммуникатора 475. Двухсекционная конструкция электронного блока позволяет выполнить подключение к клеммам без нарушения целостности электронных схем.

Выходной блок электронной платы преобразует сигналы измерительной информации в выходной сигнал.

По заказу может быть установлен ЖК-индикатор, который выводит цифровые значения сигнала в физических единицах или процентах от диапазона измерений.

Данные конфигурации хранятся в энергонезависимой памяти электронного модуля преобразователя. Эти данные остаются в преобразователе даже при отключенном электропитании, поэтому при включении питания преобразователь сразу готов к работе.

КОДЫ, ДИАПАЗОНЫ ИЗМЕРЕНИЙ, ХАРАКТЕРИСТИКИ

Таблица 1

Модель	Код диапазона	Верхние пределы диапазона измерений, кПа		Допускаемые пределы сенсора, кПа	Давление перегрузки, кПа	Пределы значений статического давления, кПа
		Pmin	Pmax			
Модель 3051С						
3051CD	0	0,025	0,747	от -0,747 до 0,747	5170	до 5170
	1	0,12	6,2	от -6,2 до 6,2	13790	до 13790
	2	0,42	62	от -62 до 62	25000 (20000 - для варианта с кодом BR6)	до 25000 (до 31000 - для варианта с кодом P9; до 20000 - для варианта с кодом BR6)
	3	1,66	248	от -248 до 248		
	4	13,79	2068	от -2068 до 2068		
5	91,93	13789	от -13789 до 13789			
3051CG	1	0,12 ²⁾	6,2	от -6,22 до 6,2	25000 (20000 - для варианта с кодом BR6)	-
	2	0,42	62	от -62 до 62		
	3	1,66	248	от -97,85 до 248		
	4	13,79	2068	от -97,85 до 2068		
	5	91,93	13789	от -97,85 до 13789		
3051CA	1	2,06 ²⁾	206	от 0 до 206	827	-
	2	6,9 ¹⁾	1034	от 0 до 1034	2070	
	3	36,8	5515	от 0 до 5515	11030	
	4	183,4	27579	от 0 до 27579	41370	
Модель 3051Т						
3051TG	1	2,06	206	от -101,3 до 206	5170	-
	2	6,9	1034	от -101,3 до 1034	10340	
	3	36,8	5515	от -101,3 до 5515	11030	
	4	183,4	27579	от -101,3 до 27579	41370	
	5	13789	68947	от -101,3 до 68947	103420	
	6	27579	137895	от -101,3 до 137895	165474	
3051TA	1	2,06 ²⁾	206	от 0 до 206	5170	-
	2	6,9 ²⁾	1034	от 0 до 1034	10340	
	3	36,8	5515	от 0 до 5515	11030	
	4	183,4	27579	от 0 до 27579	41370	
	5	13789	68947	от 0 до 68947	103420	
	6	27579	137895	от 0 до 137895	165474	
Модель 3051НТ						
3051HTG	0	3,45	34	от -34 до 34	413	-
	1	6,9	206	от -101,3 до 206	1034	
	2	10,4	1034	от -101,3 до 1034	2068	
	3	103,5	2068	от -101,3 до 2068	4136	
3051HTA	0	Не применяется				
	1	6,9	206	от 0 до 206	1034	-
	2	10,4	1034	от 0 до 1034	2068	
	3	Не применяется				
Модель 3051L						
3051L	2	0,42	62	от -62 до 62	от 0,6 до 10,2 МПа в зависимости от типа фланца	-
	3	1,7	248	от -248 до 248		
	4	13,8	2068	от -2068 до 2068		

¹⁾ Атмосферное давление принимается равным 101,3 кПа.

²⁾ Для преобразователей давления, производимых в России, Pmin отличается. При оформлении заказа необходимо уточнять Pmin в отделе технической поддержки.

Примечания:

1. Измерение давления-разрежения обеспечивается любым преобразователем 3051 (кроме СА, ТА) с помощью настройки коммуникаторами или локальным интерфейсом оператора (код М4) пользователем или заводом-изготовителем.

2. Нуль и диапазон могут быть установлены любыми в допустимых пределах сенсора, при этом диапазон может быть больше или равен минимальному верхнему пределу измерения, приведенному в табл.1 для соответствующего типа преобразователя и кода диапазона.

ДОЛГОВРЕМЕННАЯ СТАБИЛЬНОСТЬ

Таблица 2

Модель	Код диапазона	Стабильность
3051CD, 3051CG, , 3051CA	2, 3, 4, 5	±0,2% от Pmax за 10 лет ¹⁾
3051T, 3051CA	1, 2, 3, 4	
3051CD, , 3051CG	0, 1	±0,2% от Pmax за 1 год ¹⁾
3051L	2, 3	±0,1% от Pmax за 1 год
3051L	4	±0,2% от Pmax за 1 год

¹⁾ При изменении температуры на ±28°C от нормальной (20°C) и изменении рабочего избыточного давления в линии на 6,9 МПа (для преобразователя CD).

ДОЛГОВРЕМЕННАЯ СТАБИЛЬНОСТЬ ДЛЯ 3051НТ

Таблица 3

Диапазон	Код основной погрешности А	Код основной погрешности В	Код основной погрешности С
Диапазон 0	± 0,2% от Pmax в течение 1 года	± 0,2% от Pmax в течение 1 года	± 0,2% от Pmax в течение 6 месяцев
Диапазон 1-2	± 0,125% от Pmax в течение 5 лет	± 0,1% от Pmax в течение 3 лет	± 0,1% от Pmax в течение 1 года
Диапазон 3	± 0,2% от Pmax в течение 5 лет	± 0,2% от Pmax в течение 3 лет	± 0,1% от Pmax в течение 1 года

ПОГРЕШНОСТЬ ПРЕОБРАЗОВАТЕЛЯ

Общая погрешность преобразователя составляет до ±0,14% от Pв и складывается из основной допускаемой погрешности и дополнительных погрешностей от изменения температуры окружающей среды на ±28°C от нормальной (20°C) в пределах перенастройки диапазона от Pmax до Pmax/5 и изменения статического давления в трубопроводе (только для преобразователей CD) на 6,9 МПа.

● **Пределы основной допускаемой приведенной погрешности преобразователя¹⁾** (включая нелинейность, гистерезис и повторяемость), выраженные в % от диапазона изменения выходного сигнала, приведены в табл.4.

Таблица 4

Модель	Код диапазона	Диапазон перенастройки	Пределы основной приведенной погрешности, γ, %
3051CD, 3051CG	2, 3, 4	от Pmax до Pmax/10	±0,04
		от Pmax/10	±(0,015 + 0,005 Pmax/Pв)
	5	от Pmax до Pmax/10	±0,065
		от Pmax/10	±(0,015 + 0,005 Pmax/Pв)
	1	от Pmax до Pmax/15	±0,1
		от Pmax/15	±(0,025 + 0,005 Pmax/Pв)
3051CD	0	от Pmax/2	±(0,05 Pmax/Pв)
		от Pmax до Pmax/2	±0,1
3051T, CA	1, 2, 3, 4	от Pmax до Pmax/10	±0,04
		от Pmax/10	±(0,0075 Pmax/Pв)
3051T	5, 6	от Pmax до Pmax/10	±0,075
3051L	Все диапазоны	от Pmax до Pmax/10	±0,075
		от Pmax/10	±(0,025 + 0,005 Pmax/Pв)

¹⁾ Для преобразователей с кодом выхода F, M, см. Лист технических данных.

● Основная погрешность для 3051HT

Таблица 5

Код диапазона	Код исполнения по основной погрешности		
	A	B	C
0	$\pm 0,065\%$ от шкалы Для P_v меньше, чем 5:1 погрешность $\pm \left(0,0075 \left[\frac{P_{\max}}{P_v} \right] + 0,065 \right) \% \text{om} P_v$	$\pm 0,075\%$ от шкалы Для P_v меньше, чем 5:1 погрешность $\pm \left(0,03 \left[\frac{P_{\max}}{P_v} \right] + 0,055 \right) \% \text{om} P_v$	$\pm 0,010\%$ от шкалы Для P_v меньше, чем 5:1 погрешность $\pm \left(0,055 + 0,050 \left[\frac{P_{\max}}{P_v} \right] \right) \% \text{om} P_v$
1	$\pm 0,065\%$ от шкалы Для P_v меньше, чем 5:1 погрешность $\pm \left(0,0075 \left[\frac{P_{\max}}{P_v} \right] + 0,065 \right) \% \text{om} P_v$	$\pm 0,075\%$ от шкалы Для P_v меньше, чем 5:1 погрешность $\pm \left(0,009 \left[\frac{P_{\max}}{P_v} \right] + 0,045 \right) \% \text{om} P_v$	$\pm 0,010\%$ от шкалы Для P_v меньше, чем 5:1 погрешность $\pm \left(0,065 + 0,012 \left[\frac{P_{\max}}{P_v} \right] \right) \% \text{om} P_v$
2	$\pm 0,065\%$ от шкалы Для P_v меньше, чем 10:1 погрешность $\pm \left(0,0075 \left[\frac{P_{\max}}{P_v} \right] \right) \% \text{om} P_v$	$\pm 0,075\%$ от шкалы Для P_v меньше, чем 10:1 погрешность $\pm \left(0,009 \left[\frac{P_{\max}}{P_v} \right] \right) \% \text{om} P_v$	$\pm 0,010\%$ от шкалы Для P_v меньше, чем 10:1 погрешность $\pm \left(0,012 \left[\frac{P_{\max}}{P_v} \right] \right) \% \text{om} P_v$
3	$\pm 0,065\%$ от шкалы Для P_v меньше, чем 2:1 погрешность $\pm \left(0,020 \left[\frac{P_{\max}}{P_v} \right] + 0,065 \right) \% \text{om} P_v$	$\pm 0,075\%$ от шкалы Для P_v меньше, чем 2:1 погрешность $\pm \left(0,022 \left[\frac{P_{\max}}{P_v} \right] + 0,075 \right) \% \text{om} P_v$	$\pm 0,010\%$ от шкалы Для P_v меньше, чем 2:1 погрешность $\pm \left(0,075 + 0,030 \left[\frac{P_{\max}}{P_v} \right] \right) \% \text{om} P_v$

● Влияние изменения температуры окружающей среды

Дополнительная погрешность, вызванная изменением температуры окружающей среды на каждые 28°C в рабочем диапазоне температур, выраженная в % от диапазона изменения выходного сигнала, не превышает значений, приведенных в табл.6

Таблица 6

Модель	Код диапазона	Диапазон перенастройки	Дополнительная температурная погрешность, %
3051CD, 3051CG	2, 3, 4, 5	от P_{\max} до $P_{\max}/5$	$\pm(0,0625 + 0,0125 P_{\max}/P_v)$
		от $P_{\max}/5$ и более	$\pm(0,125 + 0,025 P_{\max}/P_v)$
	0	от P_{\max} до $P_{\max}/30$	$\pm(0,05 + 0,25 P_{\max}/P_v)$
	1	от P_{\max} до $P_{\max}/50$	$\pm(0,25 + 0,1 P_{\max}/P_v)$
3051CA	1, 2, 3, 4	от P_{\max} до $P_{\max}/30$	$\pm(0,125 + 0,025 P_{\max}/P_v)$
		от $P_{\max}/30$ и более	$\pm(0,125 + 0,035 P_{\max}/P_v)$
3051T	1	от P_{\max} до $P_{\max}/10$	$\pm(0,125 + 0,025 P_{\max}/P_v)$
		от $P_{\max}/10$ и более	$\pm(0,125 + 0,05 P_{\max}/P_v)$
	5, 6	от P_{\max} до $P_{\max}/5$	$\pm(0,15 + 0,1 P_{\max}/P_v)$
		от P_{\max} до $P_{\max}/30$	$\pm(0,125 + 0,025 P_{\max}/P_v)$
2, 3, 4	от $P_{\max}/30$ и более	$\pm(0,125 + 0,035 P_{\max}/P_v)$	
	от P_{\max} до $P_{\max}/100$	$\pm(0,05 P_{\max} + 0,075 P_v)$	
3051 HT	0	от P_{\max} до $P_{\max}/10$	$\pm(0,35 P_{\max} + 0,20 P_v)$
	1	от P_{\max} до $P_{\max}/30$	$\pm(0,10 P_{\max} + 0,20 P_v)$
	2	от P_{\max} до $P_{\max}/100$	$\pm(0,05 P_{\max} + 0,075 P_v)$
	3	от P_{\max} до $P_{\max}/20$	$\pm(0,10 P_{\max} + 0,075 P_v)$

Модель **3051 HT** выдерживает процедуру очистки паром с температурой 140°C в течение 4 часов. Стабильность показаний – до 60 циклов очистки.

● Влияние изменения статического давления

Модель 3051 CD:

Отклонение нуля

- $\pm(0,05\%P_{max})/6,9$ МПа при давлении в линии от 0 до 13,7 МПа, диапазоны 2-3;
- $\pm(0,125\%P_{max})/1,0$ МПа, диапазон 0;
- $\pm 0,25\%P_{max})/6,9$ МПа, диапазон 1.

Может быть устранено калибровкой нуля на месте.

Отклонение диапазона

- $\pm 0,1\%$ от измеряемого значения давления в диапазоне 2-3 на каждые 6,9 МПа;
- $\pm 0,15\%$ от измеряемого значения давления в диапазоне 0 на каждые 1,0 МПа;
- $\pm 0,4\%$ от измеряемого значения давления в диапазоне 1 на каждые 6,9 МПа.

● **Влияние вибрации.** Влияние вибрации не превышает $\pm 0,1\%$ от P_{max} (для диапазонов частот 10-60 Гц амплитуда смещения 0,21 мм, в диапазоне частот 60-2000 Гц с амплитудой ускорения 3g).

● **Влияние источника питания.** Менее $\pm 0,005\%$ на 1 В от диапазона изменения выходного сигнала.

● **Влияние монтажного положения.** Изменение монтажного положения не влияет на диапазон измерения. Отклонение нуля составляет для преобразователей:

3051C до 0,311 кПа;

3051T, 3051CA, 3051HT до 0,622 кПа;

3051L: при вертикальном монтаже преобразователя 0,249 кПа, при горизонтальном монтаже преобразователя 1,243 кПа.

В любом варианте смещение нуля может быть устранено калибровкой.

ЗАЩИТА ОТ ПЕРЕХОДНЫХ ПРОЦЕССОВ (КОД T1)

Преобразователь выдерживает электрические переходные процессы, возникающие из-за статических разрядов или коммутаций. Для защиты от высокоэнергетических процессов, таких, как например, близкий разряд молнии, необходимо использовать клеммный блок защиты от наносекундных импульсных помех (опция, код T1). Клеммный блок можно заказать вместе с преобразователем или отдельно, если необходимо оснастить уже работающий преобразователь.

Соответствует стандарту IEEE C62.41, категория В.

Индуктированные перенапряжения (разряд молнии):

- амплитуда 6 кВ (1,2 x 50 мкс);
- амплитуда 3 кВ (8 x 20 мкс).

Коммутационные перенапряжения:

- амплитуда 6 кВ (0,5 при 100 кГц).

ХАРАКТЕРИСТИКИ ВЫХОДНЫХ СИГНАЛОВ И ЭНЕРГОПОТРЕБЛЕНИЯ

КОД ВЫХОДНОГО СИГНАЛА А

Выходной сигнал 4-20 мА постоянного тока (с изменением по линейному закону или по закону квадратного корня - по выбору пользователя) с наложенным цифровым сигналом HART.

Преобразователь работает от внешнего источника питания с напряжением от 10,5 до 42,4 В постоянного тока без нагрузки.

Максимальное сопротивление нагрузки определяется уровнем напряжения внешнего источника питания и не должно выходить за пределы рабочей зоны (см.рис.3).

$$R_{max} = 43,5 \text{ (Ист.пит. - 10,5 В) Ом}$$

Для преобразователей с кодом T1 (блок защиты от переходных процессов) R_{max} уменьшается на 25 Ом.

$$R_{min} = 0 \text{ Ом}$$

Для работы по HART-протоколу $R_{min} = 250$ Ом при напряжении питания от 16,25 до 42,4 В.

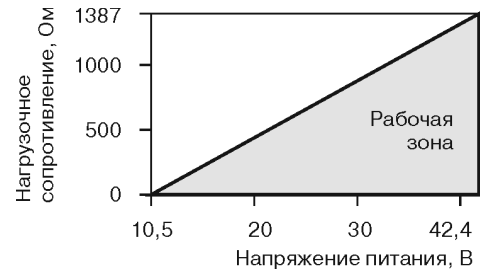


Рис.3.

Если программа самодиагностики обнаружит неисправность преобразователя, то для предупреждения пользователя аналоговый выходной сигнал будет установлен: либо ниже 3,75 мА, либо выше 22 мА.

Высокий или низкий уровень сигнализации выбирается пользователем.

При условии, что преобразователь поддерживает возможность выбора версии HART, версия протокола HART 5 или 7 может быть переопределена пользователем самостоятельно. По умолчанию прибор сконфигурирован с протоколом HART версии 5. При необходимости заводской конфигурации с протоколом HART версии 7 необходимо указать код опции "HR7".

КОД ВЫХОДНОГО СИГНАЛА М, ЭКОНОМИЧНЫЙ

Выходной сигнал 1-5 В постоянного тока с изменением по линейному закону или закону квадратного корня от входного параметра (по выбору пользователя); с наложенным цифровым сигналом в стандарте HART.

Преобразователь работает от внешнего источника питания с напряжением от 6 до 12 В постоянного тока без нагрузки.

Максимальное сопротивление нагрузки не менее 100 кОм (на клеммах U_{out}).

Потребляемая мощность 18-36 мВт, потребляемый ток 3 мА.

При обнаружении неисправности на выходе преобразователя устанавливается сигнал ниже 0,94 В либо выше 5,4 В.

Высокий или низкий уровень сигнализации выбирается пользователем.

КОДЫ ВЫХОДНОГО СИГНАЛА F и W

Цифровой сигнал по протоколу Foundation Fieldbus (код F) или по протоколу Profibus (код W).

Для преобразователей с кодами выхода F и W требуется внешний источник питания постоянного тока от 9 до 32 В.

Потребление тока 17,5 мА для всех конфигураций.

КОД ВЫХОДНОГО СИГНАЛА X

Выходной сигнал - беспроводной протокол *WirelessHART™* (IEC 62591, 2,4 ГГц)

Надежность передачи данных > 99%

Защита передачи данных *WirelessHART*.

Беспроводная сеть защищена следующими технологиями:

- технология прямого расширения спектра (**DSSS**);
- используется механизм контрольных сумм и подтверждения передачи данных;
- все данные кодируются, используется 128-битный код.

DSSS: объединяет сигнал данных с последовательностью символов, известных как "чипы" – таким образом "расширяя" сигнал по большей полосе. Другими словами, исходный сигнал умножается на сигнал шума, сгенерированный псевдослучайной последовательностью положительного и отрицательного битов. Приемник, умножает полученный сигнал на ту же последовательность, получая исходную информацию. Когда сигнал "расширен", мощность исходного узкополосного сигнала распределяется по широкому диапазону, уменьшая мощность на каждой конкретной частоте (т.н. низкая плотность мощности). Так как расширение уменьшает силу сигнала на отдельных участках спектра, сигнал может восприниматься как шум. Приемник должен распознать и демодулировать полученный сигнал, очистив исходный сигнал от добавленных "чипов".

Выходная радиочастотная мощность антенны

Внутренняя антенна (опция WP): максимум 10 мВт (10 дБм)

Преобразователь работает от модуля питания 701 PGNKF Green Power (см.рис.4).

Выходные искробезопасные параметры модуля питания:

Напряжение, U_0 , не более	3,9 В
Ток, I_0 , не более	2,78 А
Мощность, P_0 , не более	2,71 Вт
Емкость, C_0 , не более	100 мкФ
Индуктивность, L_0 , не более	4,6 мкГн



Рис.4.

ЭКСПЛУАТАЦИОННЫЕ ХАРАКТЕРИСТИКИ

- **Температура окружающей среды:**
от -40 до 85°C (от -60¹⁾ до 85°C по спец.заказу);
от -40 до 80°C (со встроенным индикатором).
3051 HT:
от 0 до 85°C,
от 0 до 80°C (с дисплеем).
- ¹⁾ Кроме моделей с кодом выходного сигнала X.
- **Температура хранения:**
от -46 до 110°C;
от -40 до 85°C (со встроенным индикатором).
3051 HT:
от -30 до 85°C.
- **Температура процесса** (см.табл.7)

Таблица 7

Модели 3051 CD, 3051CG, 3051CA	Температура процесса
Сенсор с силиконовым заполнением	
С фланцем Coplanar ¹⁾	от -40 до 121°C ²⁾³⁾
С традиционным фланцем или встроенным вентильным блоком модели 305	от -40 до 149°C ²⁾³⁾
С фланцем для измерения уровня	от -40 до 149°C ²⁾³⁾
Сенсор с инертным заполнением ⁶⁾	от -18 до 85°C ⁴⁾⁵⁾
Модель 3051T (технологическая заполняющая жидкость)	Температура процесса
Сенсор с силиконовым заполнением ¹⁾	от -40 до 121°C ²⁾³⁾
Сенсор с инертным заполнением ¹⁾	от -30 до 121°C ²⁾
Модель 3051L	Температурные пределы со стороны низкого давления
Сенсор с силиконовым заполнением ¹⁾	от -40 до 121°C ³⁾
Сенсор с инертным заполнением ¹⁾	от -40 до 85°C
Модель 3051L (технологическая заполняющая жидкость)	Температурные пределы со стороны высокого давления
Syltherm® XLT	от -75 до 145°C
D.C.® Silicone 704	от 0 до 205°C
D.C.® Silicone 200	от -45 до 205°C
Инертное заполнение	от -45 до 160°C
Раствор глицерина	от -15 до 95°C
Neobee M-20	от -15 до 205°C
Раствор пропиленгликоля	от -15 до 95°C
3051HT (сенсор с заполняющей жидкостью Neobee® M-20)	от 0 до 150°C ⁶⁾

¹⁾ Если температура рабочей среды превышает 85°C, то на каждый градус превышения максимальная температура окружающей среды должна быть снижена на 1,5°C.

²⁾ 104°C при измерении вакуумметрического давления, 54°C для давления ниже 3,45 кПа абс.

³⁾ от -60°C для исполнения с опцией BR6.

⁴⁾ 71°C при измерении вакуумметрического давления.

⁵⁾ Не используется для модели 3051CA.

⁶⁾ Для 3051CD с кодом диапазона 0 пределы от 0 до 80C

Примечание: температурные пределы модели 3051CD0 от -45 до 100°C. Предельная температура 370°C для случая монтажа преобразователя с применением выносных разделительных мембран модели 1199 и до 315°C при прямом монтаже преобразователя с мембраной на удлинителе.

● **Устойчивы к воздействию относительной влажности окружающего воздуха** до 100% при температуре 35°C и более низких с конденсацией влаги.

● **Степень защиты от воздействия пыли и воды IP68**

ДИНАМИЧЕСКИЕ ХАРАКТЕРИСТИКИ

Динамические характеристики нормируются временем установления выходного сигнала при скачкообразном изменении давления, составляющем 63,2% от диапазона измерений.

Таблица 8

	4-20 мА	Протокол Fieldbus ²⁾
Общее время отклика (Td+Tc) ¹⁾		
Модель 3051С		
диапазон 2-5	100 мс	152 мс
диапазон 1	255 мс	307 мс
диапазон 0 (для CD)	700 мс	-
Модель 3051Т	100 мс	152 мс
Модель 3051НТ	145 мс	197 мс
Время задержки (Td)	45 мс	97 мс
	220 мс	
Время задержки (для 3051НТ)	60 мс	112 мс
Скорость обновления ³⁾	22 раза в секунду	

¹⁾ Номинальное время отклика при нормальных условиях и температуре 24°C.

²⁾ Макроцикл сегмента не включен.

³⁾ Не распространяется на модели с кодом выходного сигнала X.

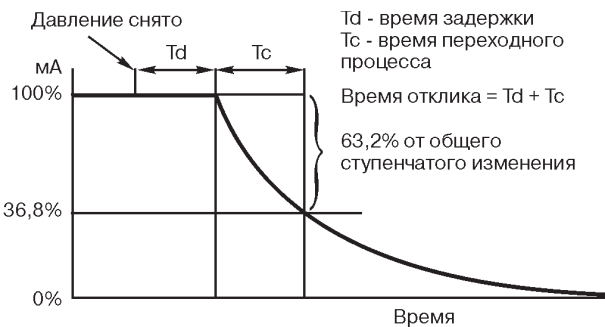


Рис.5. Время отклика.

● **Время включения** (кроме моделей с кодом выходного сигнала X)

Рабочие характеристики выходят на заданный уровень менее, чем за 2,0 с (20,0 с для протокола Profibus и Foundation fieldbus) после включения питания.

● **Выбор времени демпфирования**

Преобразователь 3051 имеет электронное демпфирование выходного сигнала, которое позволяет сгладить выходной сигнал при быстром изменении выходного сигнала. Время демпфирования устанавливается от 0 до 60 с.

● **Время обновления данных** для моделей с кодом выходного сигнала X настраивается пользователем - от 1 с до 60 мин.

ЭЛЕКТРИЧЕСКИЕ СОЕДИНЕНИЯ

Резьба кабельного ввода 1/2-14 NPT; M20x1,5.

Номенклатура кабельных вводов, поставляемых с преобразователями 3051, приведена в разделе "Кабельные вводы".

Для корпуса с кодом материала P кабельные вводы не требуются.

ТЕХНОЛОГИЧЕСКИЕ СОЕДИНЕНИЯ

● **Все модели, кроме 3051L и 3051T**

1/4 - 18 NPT с межцентровым расстоянием 2 1/8";

1/2 - 14 NPT с межцентровым расстоянием 2", 2 1/8", или 2 1/4".

● **Модель 3051L**

Со стороны высокого давления: фланец DN50, DN80 или DN100, класса PN 40, PN16, PN6 по стандарту ГОСТ 33259-2015 или EN 1092-1; 2, 3, 4 дюйма класса 150, 300, 600 по стандарту ASME B 16.5 (ANSI).

Со стороны низкого давления:

1/4 - 18 NPT на фланце;

1/2 - 14 NPT на переходнике.

● **Модель 3051Т**

M20x1,5 внешняя резьба по ГОСТ 25164 исп.1 (кроме моделей с кодом выходного сигнала X, W), 1/2-14 NPT внутренняя резьба, G 1/2 A DIN 16288 внешняя резьба.

● **Модель 3051НТ**

1 1/2 дюйма Tri-Clamp

2 дюйма Tri-Clamp

сборка с 1199

● **Детали, подвергающиеся действию рабочей среды (смачиваемые детали)**

Дренажные/вентиляционные клапаны

Материал нержавеющей сталь 316, Hastelloy (сплав C-276) или Monel (сплав 400) (Monel не применяется с моделями 3051L).

● **Фланцы и переходники**

Углеродистая сталь с покрытием, CF-8M (отливка из нержавеющей стали 316, литейный сплав типа C - CW12MW, или сплав Monel M30C).

● **Смачиваемые уплотнительные кольца**

PTFE со стеклянным или графитовым наполнителем.

● **Разделительные мембраны**

Таблица 9

Материал мембран	CD, CG	T	CA	HT ¹⁾
316L	●	●	●	●
Сплав C-276	●	●	●	
Сплав 400	●		●	
Тантал	●			
Сплав 400, покрытый золотом	●		●	
Нержавеющая сталь, покрытая золотом	●	●	●	

¹⁾ Обработка поверхности для 3051НТ:

● Шероховатость Ra < 32μ дюйма (0,81 μm) механическая полировка (стандартная для всех соединений);

● Шероховатость Ra < 15μ дюймов (0,38 μm) механическая и электрополировка (требуется указать код F2 как вариант обработки поверхности, контактирующей с измеряемой средой).

СМАЧИВАЕМЫЕ ДЕТАЛИ МОДЕЛИ 3051L

● **Технологические соединения на фланцах (сторона высокого давления)**

Рабочие мембраны, включая поверхность

уплотняющей прокладки

Нержавеющая сталь 316 L, сплав C-276 или тантал

Удлинитель

CF-3M (отливка из нержавеющей стали 316 L), сплав C-276, подходит к номенклатуре труб сортамента 40 и 80.

Монтажный фланец

Углеродистая сталь с цинково-кобальтовым покрытием или нержавеющая сталь.

● **Стандартные технологические соединения (сторона низкого давления)**

Разделительные мембраны

Нержавеющая сталь 316 L, сплав C-276

Стандартные фланцы и переходники

CF-3M (отливка из нержавеющей стали 316)

ДЕТАЛИ, НЕ ПОДВЕРГАЮЩИЕСЯ ВОЗДЕЙСТВИЮ РАБОЧЕЙ СРЕДЫ (НЕСМАЧИВАЕМЫЕ)

● Корпус электроники

Алюминиевый с низким содержанием меди или CF-8M (отливка из нержавеющей стали 316). Полиуретановое покрытие.

Для моделей с кодом выходного сигнала X доступен только корпус из полимерного материала код P.

● Корпус сенсорного модуля Sorlanar

CF-3M (отливка из нержавеющей стали 316).

● Болты

Углеродистая сталь с покрытием цинк-кобальт; аустенитная нержавеющая сталь 316 L; легированная сталь с цинковым покрытием; сплав K-500.

● Уплотнительные кольца крышек

Buna-N

Силикон (для моделей с кодом выходного сигнала X)

Для модели 3051 NT:

● Корпус электронного блока

Алюминиевый сплав с низким содержанием меди или нержавеющая сталь марки 316

● Крышки LOI и ЖК-индикатора:

- поликарбонатная крышка ЖК-индикатора с материалом корпуса из нерж. стали;

- крышка ЖК-индикатора из алюминиевого сплава с низким содержанием меди и стеклянным окошком с материалом корпуса из алюминиевого сплава с низким содержанием меди.

ЗАПОЛНЯЮЩИЕ ЖИДКОСТИ

● Заполняющая жидкость сенсорного модуля

Кремнийорганическая жидкость (D.C. 200) или инертное масло (галиодоуглерод или Fluorinert® FC-43 для преобразователя 3051 T).

Для модели 3051 NT - Neobee M-20.

● Технологическая заполняющая жидкость (только в Моделях 3051 L)

3051 L: Syltherm® XLT, Силиконовое масло (D.C. Silicone 704, D.C. Silicone 200), инертный наполнитель, раствор глицерина, Neobee M-20 или раствор пропиленгликоля.

ФУНКЦИОНИРОВАНИЕ ПРОГРАММНОГО ОБЕСПЕЧЕНИЯ

Используя доступ по HART-протоколу, пользователь может легко провести конфигурирование, диагностику и калибровку преобразователя.

Конфигурирование

Конфигурирование преобразователя легко осуществить с помощью портативных коммуникаторов, а также с помощью локального интерфейса оператора (код M4). Конфигурирование устанавливает рабочие параметры преобразователя:

- давление в точках 4 и 20 мА;
- значение времени демпфирования (от 0 до 60 с - по выбору пользователя);
- вид физических единиц;
- программный тэг: 8 алфавитно-цифровых знаков (либо 32 знака с опцией HR7);
- дескриптор: 16 алфавитно-цифровых знаков;
- сообщение: 32 алфавитно-цифровых знака;
- дата и др. параметры.

Кроме этих конфигурационных параметров в программном обеспечении преобразователя содержится информация, которая не может быть изменена пользователем: тип преобразователя, пределы сенсора, минимальная шкала, заполняющая жидкость, изоляционные материалы, серийный номер модуля и номер версии программного обеспечения.

Диагностика

Преобразователь проводит непрерывную самодиагностику. При возникновении неисправности преобразователь активизирует аналоговый предупредительный сигнал, выбираемый пользователем. Коммуникатор HART или система управления могут затем запросить преобразователь о характере неисправности. Преобразователь выдает информацию для выполнения корректирующих действий. Если оператор считает, что неисправность возникла в цепи, преобразователь может быть настроен на выдачу специального выходного сигнала для тестирования цепи.

Для моделей 3051 с кодом опции M4

Жидкокристаллический индикатор (ЖКИ) и клавиатура располагаются в одном блоке и могут быть установлены в корпусе электронного преобразователя по заказу. Дополнительно у преобразователей с кодом M4 имеются продублированные кнопки настройки, расположенные под металлической табличкой (если не выбран код DZ или D4).

Дисплей индикатора имеет три строки: графическую, матричную и цифровую 8 разрядную.

В режиме измерения давления на дисплее индикатора отображаются выбранные параметры:

- физические единицы измерения давления;
- аналоговый выходной сигнал;
- температура сенсора;
- % от диапазона измерений;
- предупреждения или диагностические сообщения;
- пользовательская настройка;
- обзор параметров настройки при запуске.

Единицы измерения давления: дюйм вод. ст. при 4°C; дюйм вод. ст. при 60°F; дюйм вод. ст. при 68°F; фунты вод. ст. при 4°C; фунты вод. ст. при 60°F; фунты вод. ст. при 68°F; мм вод. ст. при 4°C; мм вод. ст. при 68°F; см вод. ст. при 4°C; м вод. ст. при 4°C; мм рт. ст. при 0°C; дюйм рт. ст. при 0°C; мм рт. ст. при 0°C; см рт. ст. при 0°C; фунт/дюйм²; фунт/фут²; атм; тор; Па; гПа; кПа; МПа; бар; мбар; г/см²; кг/см²; кг/м².

Единицы измерения температуры сенсорного модуля: °C и °F.

Сообщения на дисплее индикатора формируются по выбору на английском или русском языках. Для удобства считывания показаний индикатор может быть повернут на 360° с фиксацией через 90°. Кроме того, для лучшего обзора ЖКИ и для удобного доступа к двум отделениям электронного преобразователя последний может быть повернут относительно сенсорного блока на угол не более ±180°.

СЕРТИФИКАЦИЯ ПРЕОБРАЗОВАТЕЛЕЙ 3051

Зарегистрированы в Государственном Реестре средств измерений РФ под № 14061-15.

Сертификат на соответствие требованиям Технического регламента Таможенного союза ТР ТС 020/2011 "Электромагнитная совместимость технических средств".

Сертификат соответствия требованиям Технического регламента Таможенного союза ТР ТС 012/2011 "О безопасности оборудования для работы во взрывоопасных средах".

ГОСТ 31610.0-2014 (IEC 60079-0:2011), ГОСТ IEC 60079-1-2013, ГОСТ 31610.11-2014 (IEC 60079-11:2011), ГОСТ 31610.26-2012/IEC 60079-26:2006, ГОСТ Р МЭК 60079-31-2010

IM Взрывозащита вида "искробезопасная электрическая цепь" по ТР ТС 012/2011

HART: 0Ex ia IIC T5 Ga X (-60°C ≤ Tокр ≤ +40°C),
0Ex ia IIC T4 Ga X (-60°C ≤ Tокр ≤ +70°C)
Foundation FieldBus, Profibus-PA:

0Ex ia IIC T4 Ga X (-60°C ≤ Tокр ≤ +60°C)

FISCO: 0Ex ia IIC T4 Ga X (-60°C ≤ Tокр ≤ +60°C)

Wireless HART: 0Ex ia IIC T4 Ga X (-40°C ≤ Tокр ≤ +70°C)

Входные искробезопасные параметры

Таблица 10

Выходной сигнал	Ui, В	Ii, мА	Pi, Вт	Li, мкГн	Ci, нФ
HART	30	200	0,9	0	12
Foundation FieldBus, Profibus-PA	30	300	1,3	0	0
FOUNDATION Fieldbus для шины FISCO	17,5	380	5,32	10	5

EM Взрывозащита вида "взрывонепроницаемая оболочка" по ТР ТС 012/2011
Ga/Gb Ex db IIC T4...T6 X
T4, T5 (-60°C ≤ Токр ≤ 80°C)
T6 (-60°C ≤ Токр ≤ 70°C)

КМ Сертификация взрывобезопасности
ТР ТС 012/2011

Сочетание IM и EM

При установке и эксплуатации необходимо уточнять специальные условия (X) для безопасного использования.

ПОВЕРКА

Методика поверки: МП 4212-021-2015 "Преобразователи давления измерительные 3051. Методика поверки".
Интервал между поверками - 5 лет.

КОМПЛЕКТ ПОСТАВКИ

- преобразователь с госповеркой (с отметкой в паспорте);
- паспорт и руководство по эксплуатации (краткое);
- методика поверки;
- комплект монтажных узлов (в зависимости от заказа);
- остальное в соответствии с заказом.

ГАРАНТИЙНЫЕ ОБЯЗАТЕЛЬСТВА

Гарантийный срок - 12 месяцев со дня ввода в эксплуатацию (36 месяцев – для опции WR3; 60 месяцев – для WR5).

Гарантийный срок хранения – 6 месяцев с даты изготовления преобразователей.

НАДЕЖНОСТЬ

Средний срок службы преобразователей должен быть не менее 50 лет, кроме преобразователей, эксплуатируемых при измерении параметров агрессивных сред, средний срок службы которых зависит от свойств агрессивной среды, условий эксплуатации и выбора применяемых материалов.

Средняя наработка датчика на отказ составляет 150 000 ч.

КОНСТРУКТИВНЫЕ ЭЛЕМЕНТЫ ПРЕОБРАЗОВАТЕЛЯ

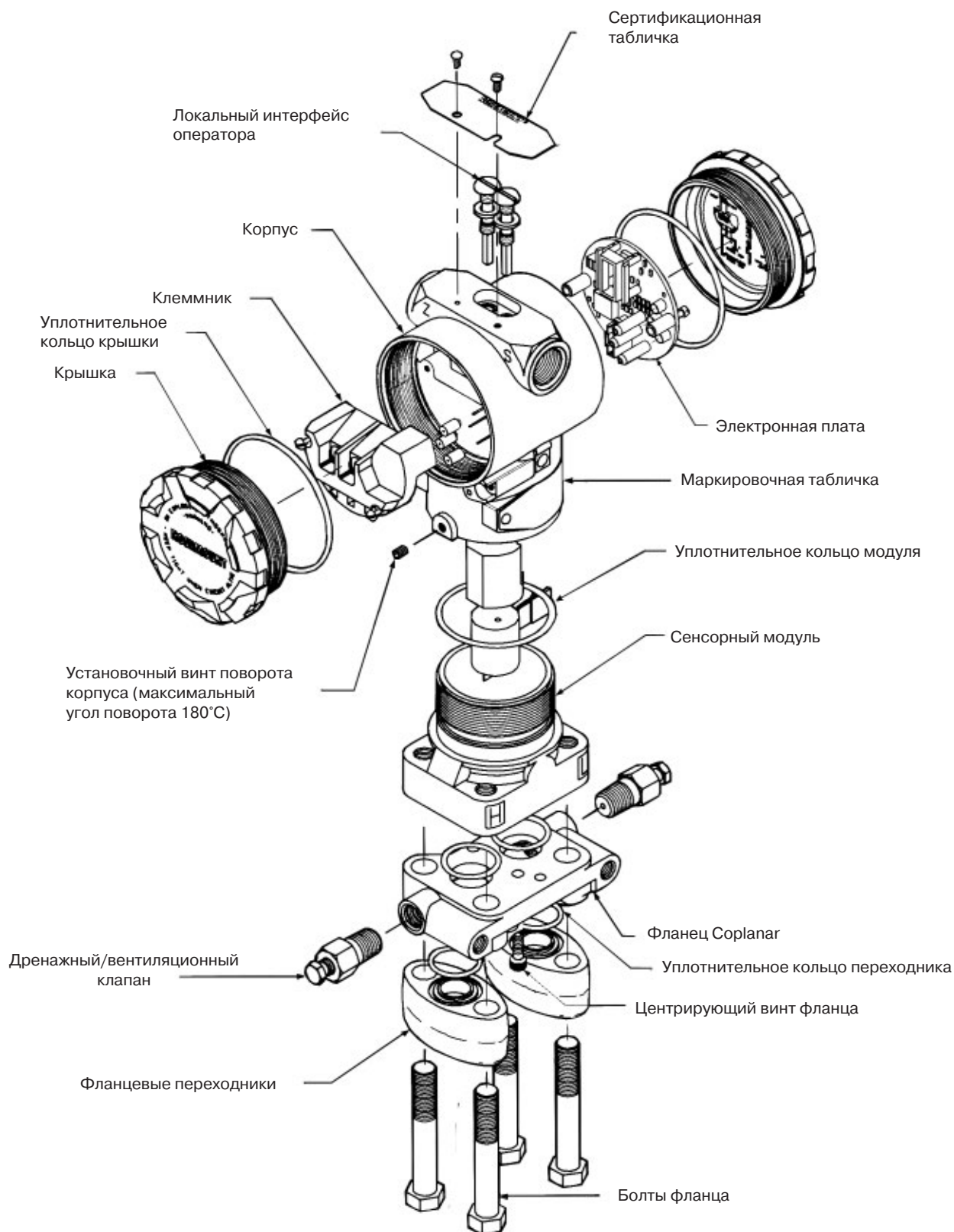
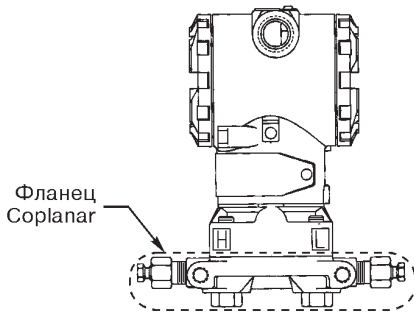


Рис. 6. Типовой преобразователь давления 3051C в разобранном виде.

МОНТАЖНЫЕ ЭЛЕМЕНТЫ ПРЕОБРАЗОВАТЕЛЯ

Фланец Sorplanar

Стандартный фланец для модели 3051С.
Компактная и простая конструкция обеспечивает легкую установку преобразователя.
Выпускается из углеродистой стали с покрытием, нержавеющей стали, сплав С-276 и сплав 400.
Предельная температура процесса 121°C.



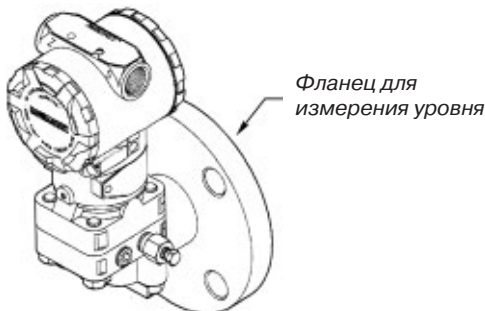
Традиционный фланец

Предназначен для установки в местах, где требуются традиционные бипланарные конфигурации при установке.
Предельная температура среды 149°C.
Материалы нержавеющая сталь, сплав С-276 и сплав 400.
Не предназначен для монтажа с вентильным блоком модели 305.
Выходные коды вариантов приведены в таблице заказной спецификации.



Фланец для измерения гидростатического давления (уровня)

Для прямого монтажа к технологическому процессу фланцев DN50, DN80, класс PN40, PN10/16, EN 1092-1, ГОСТ 33259-2015.
Материал фланцев - нержавеющая сталь или углеродистая сталь.



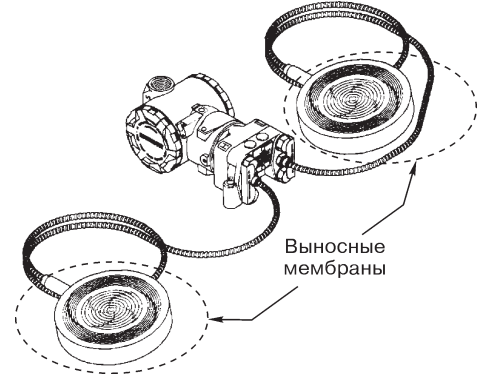
Выносные разделительные мембраны модели 1199 для преобразователя давления 3051

Разработаны для точных измерений давления среды с удаленной установкой преобразователя для защиты его от горячих, коррозионностойких или вязких сред.

Широкий выбор технологических соединений и материалов конструкций.
Измерение разности давлений и избыточного давления.

S1 В сборе с одной выносной разделительной мембраной

S2 В сборе с двумя выносными разделительными мембранами

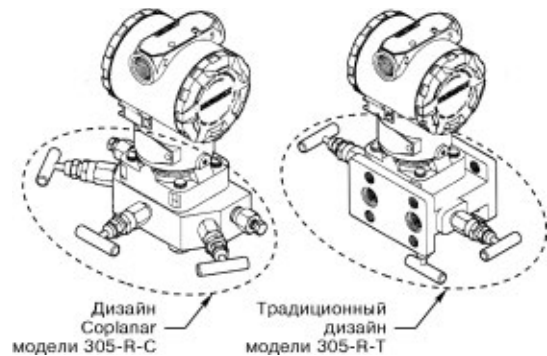


Интегральный клапанный блок модели 305

S5 Опция сборки преобразователя с клапанным блоком модели 305.

Заводская комплектная сборка, калибровка и проверка на герметичность сокращают стоимость установки преобразователя на объекте.

Выпускается в исполнении Sorplanar или традиционном фланцевом исполнении.



ДОПОЛНИТЕЛЬНЫЕ ОПЦИИ

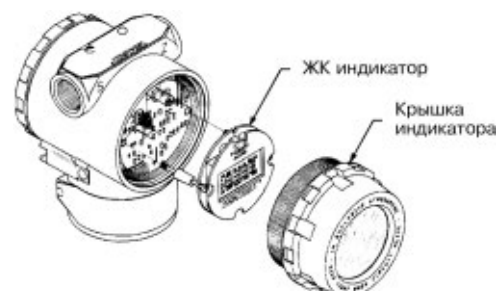
Жидкокристаллический индикатор (ЖКИ)

M4, M5 Считывание данных в цифровом формате с высокой точностью.

Отображает в цифровом виде значения давления в инженерных единицах или в процентах от аналоговой шкалы.

Отображает диагностические сообщения о неисправности.

Для удобства обзора выводимой информации имеется возможность поворота индикатора на 90 градусов.



ГАБАРИТНЫЕ И УСТАНОВОЧНЫЕ РАЗМЕРЫ

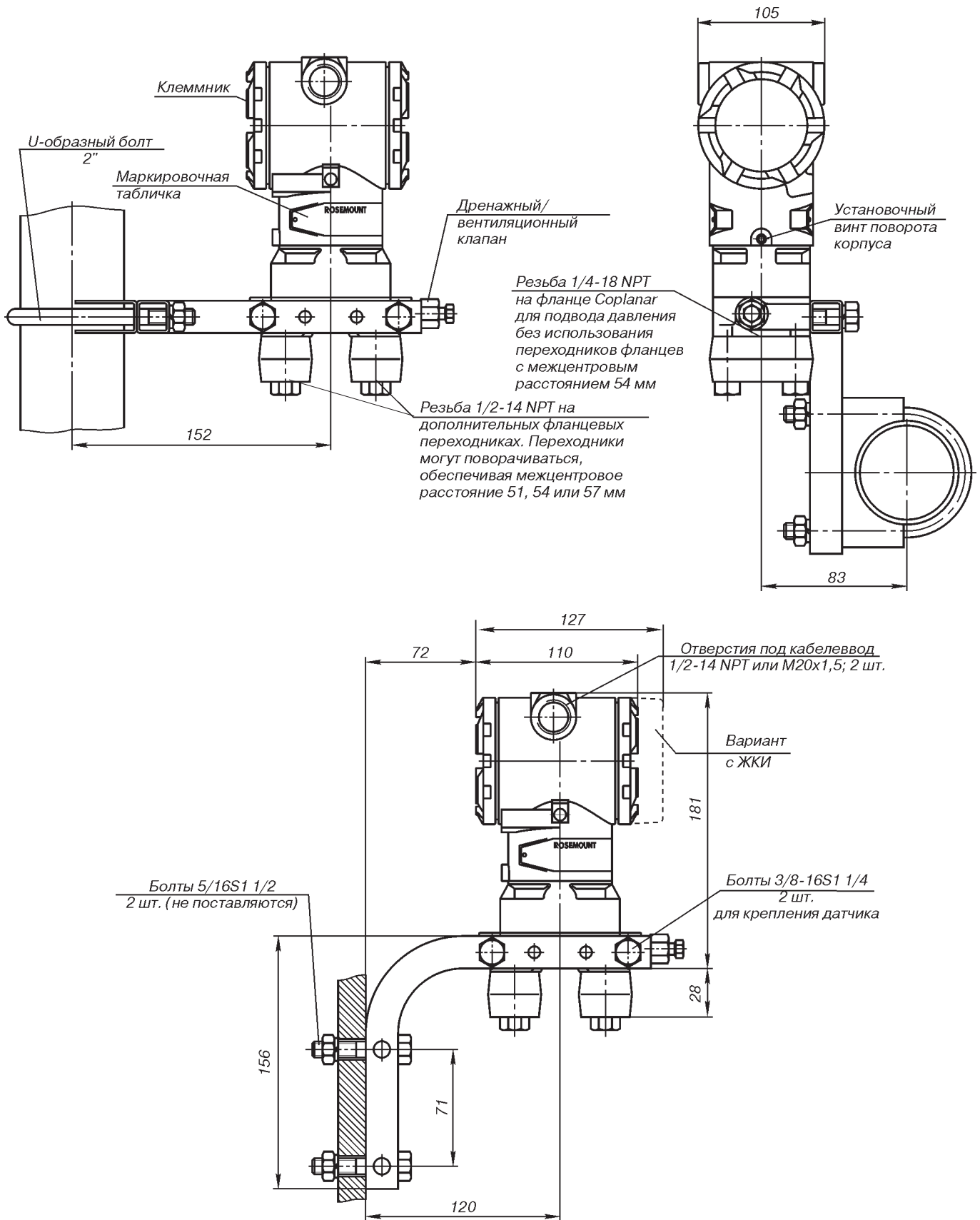


Рис. 7. Преобразователь давления модели 3051C с фланцем Sorlanar с дополнительным кронштейном (B4) для монтажа на 2-дюймовой трубе или панели.

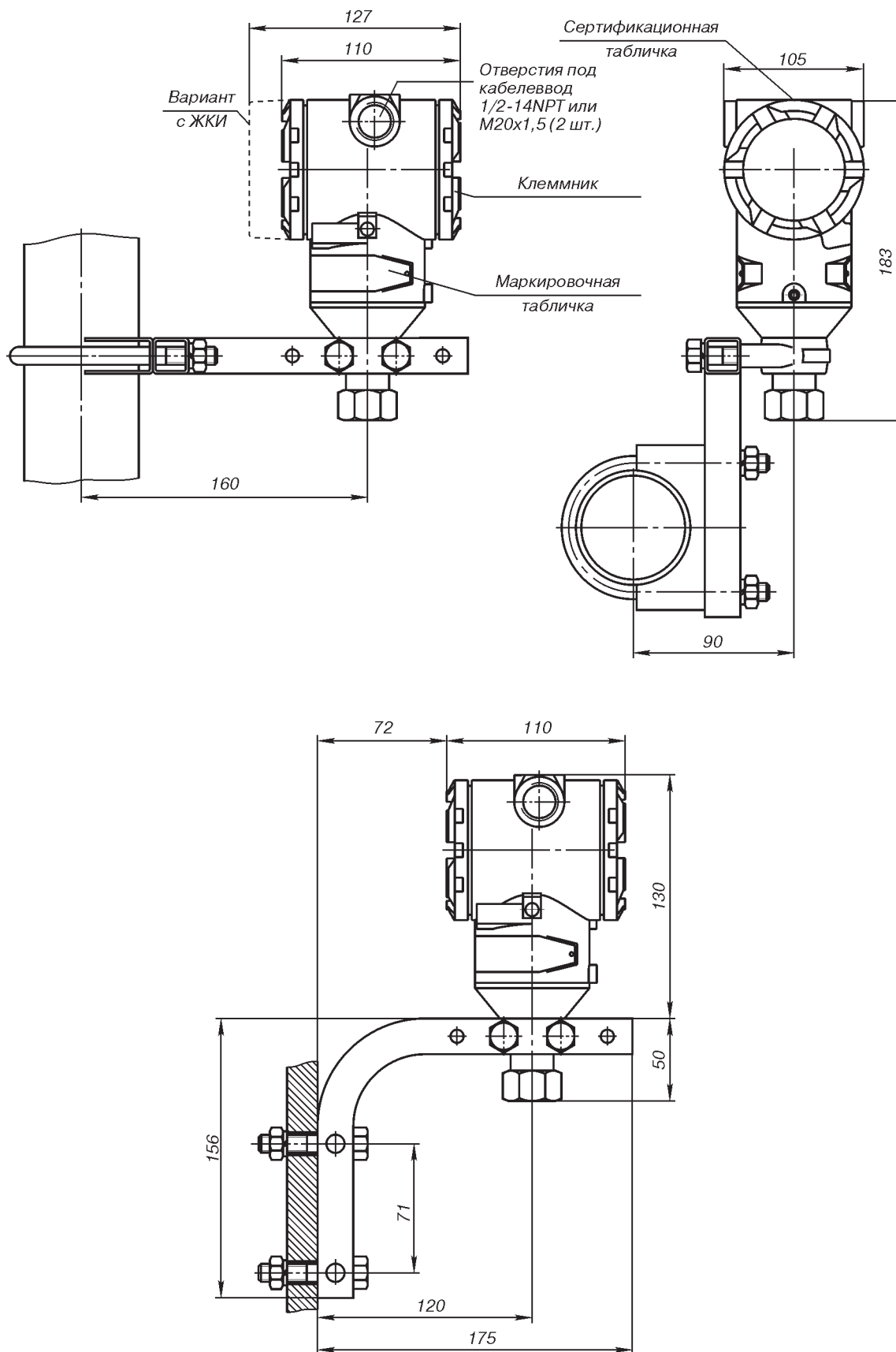
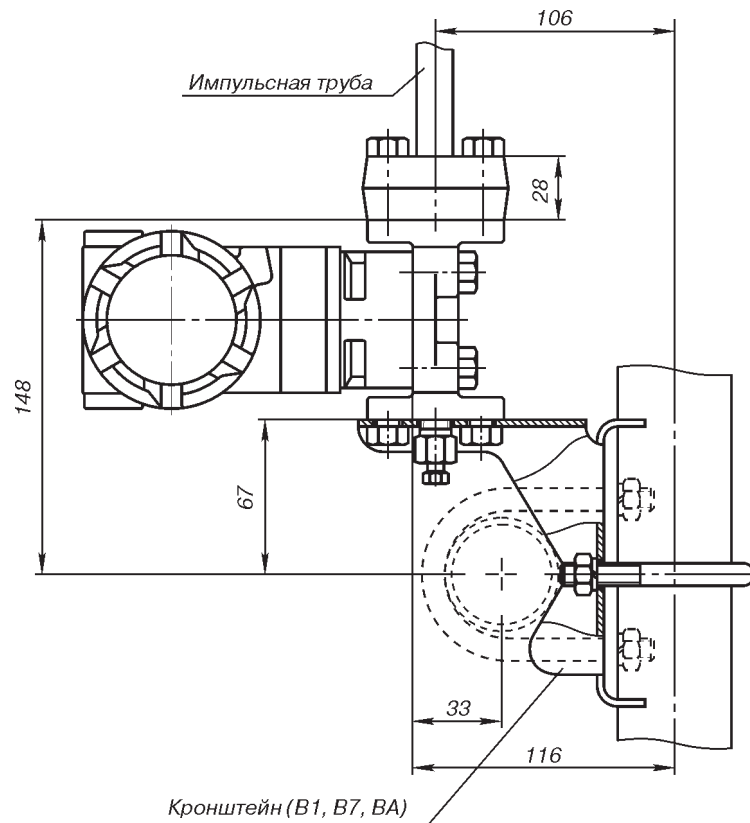
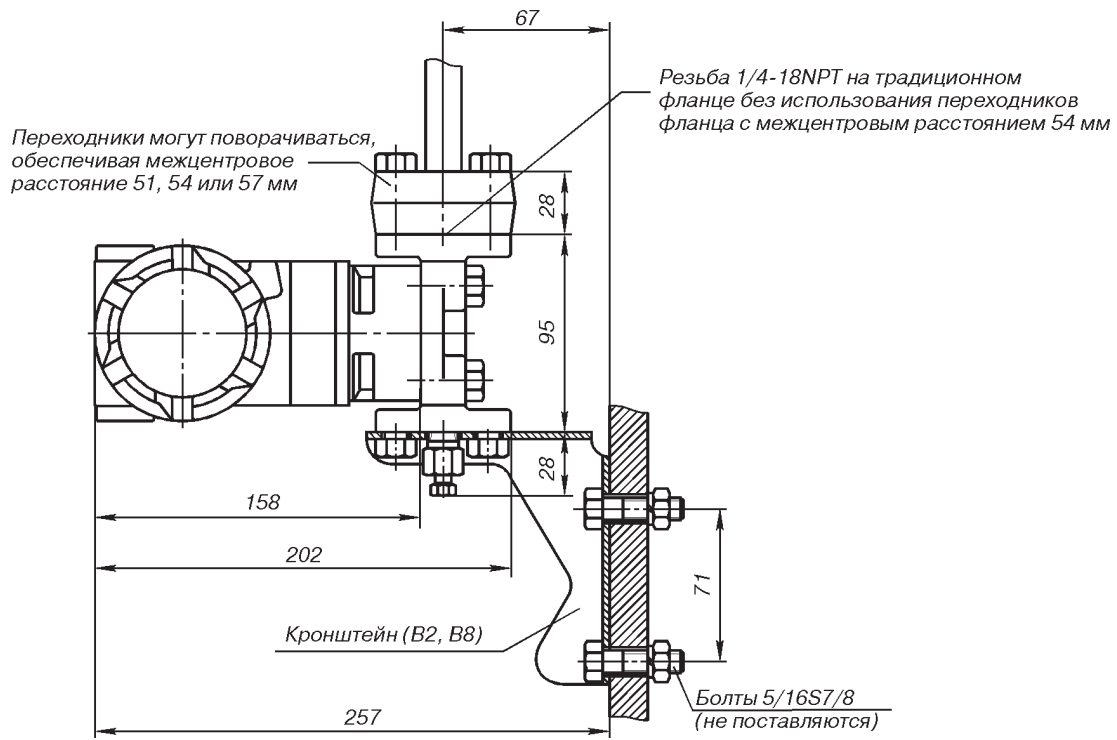


Рис.8. Преобразователь давления модели 3051Т с кронштейном (В4) для монтажа на 2-дюймовой трубе или панели.



Пунктирной линией показан вариант крепления преобразователя на горизонтальной трубе.

Рис.9. Преобразователь давления 3051С с традиционным фланцем с кронштейном для монтажа на 2-дюймовой трубе (В1, В7, ВА) или панели (В2, В8).

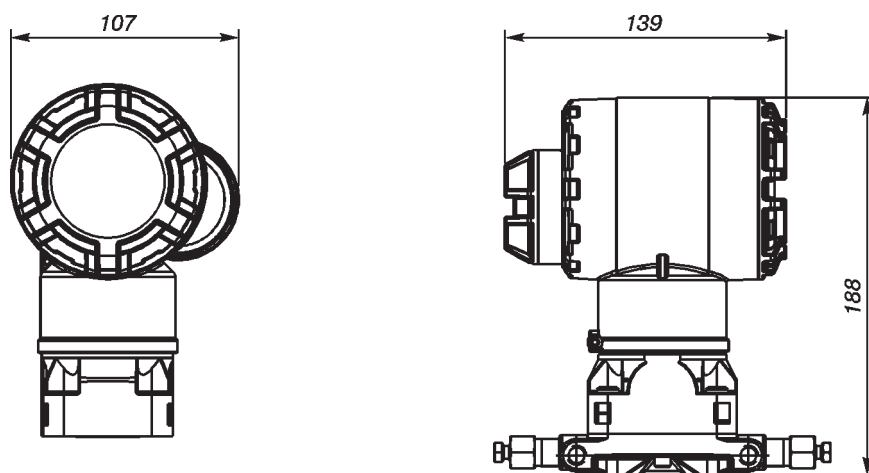


Рис. 10. Беспроводной измерительный преобразователь давления 3051С.

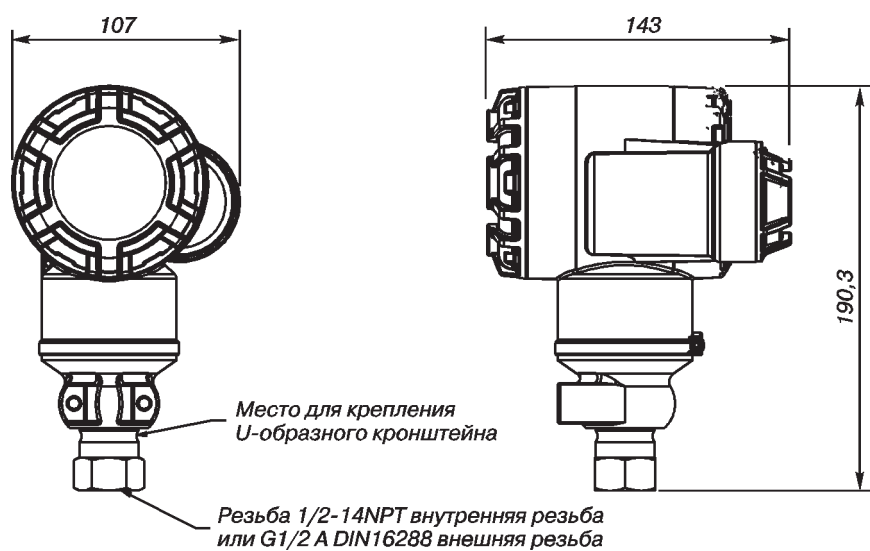
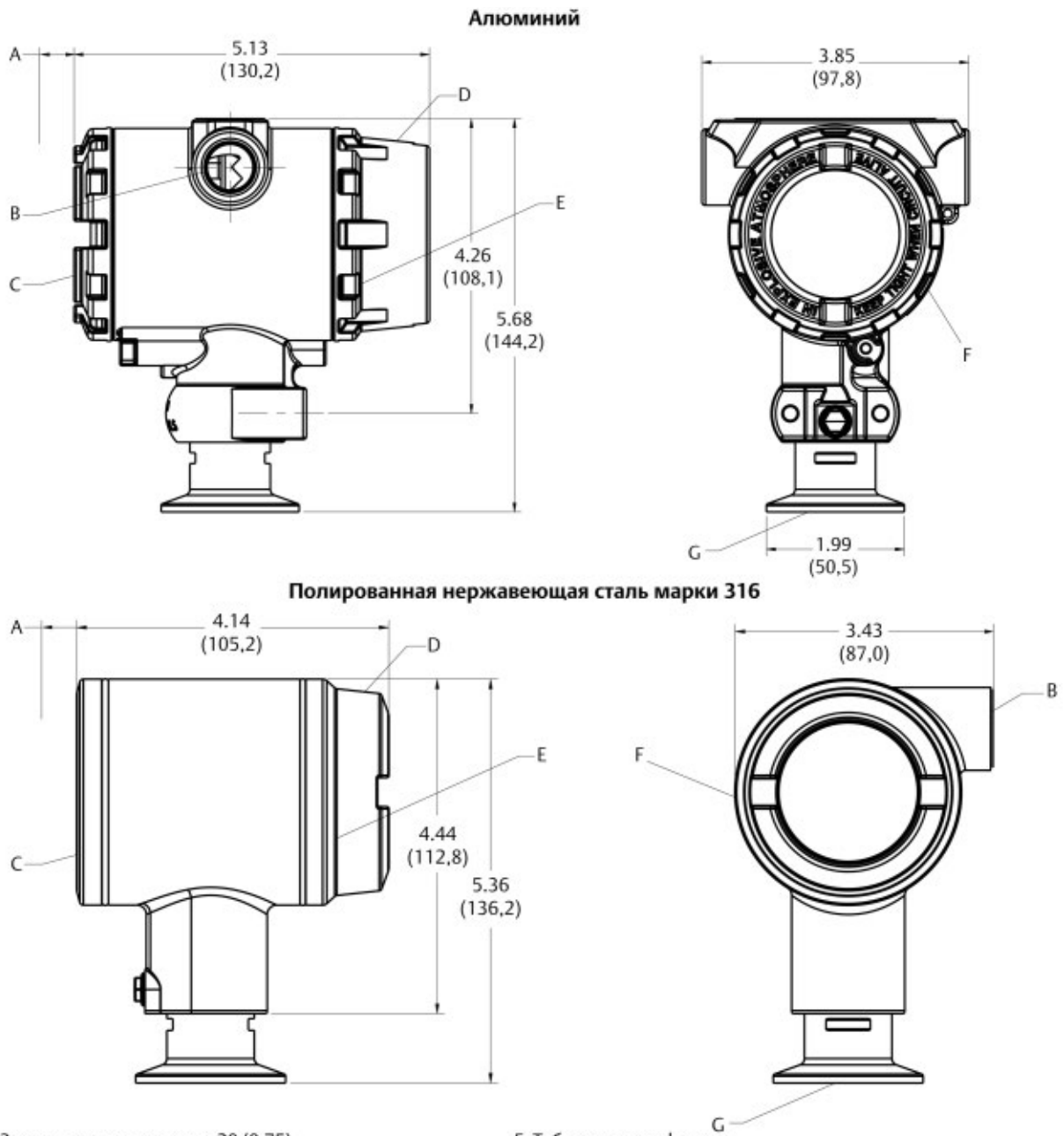


Рис. 11. Беспроводной измерительный преобразователь давления 3051Т.



A. Зазор для снятия крышки 20 (0,75)

B. Отверстие кабельного ввода, размер 14¹/₂-14 NPT

C. Клеммные соединения

D. Опция: крышка дисплея

E. Схема измерительного преобразователя

F. Табличка сертификации

G. 1¹/₂ соединение Tri Clamp
(См. другие варианты в Табл. 1.)

Размеры указаны в дюймах (миллиметрах).

Рис. 12. Измерительный преобразователь давления 3051HT.

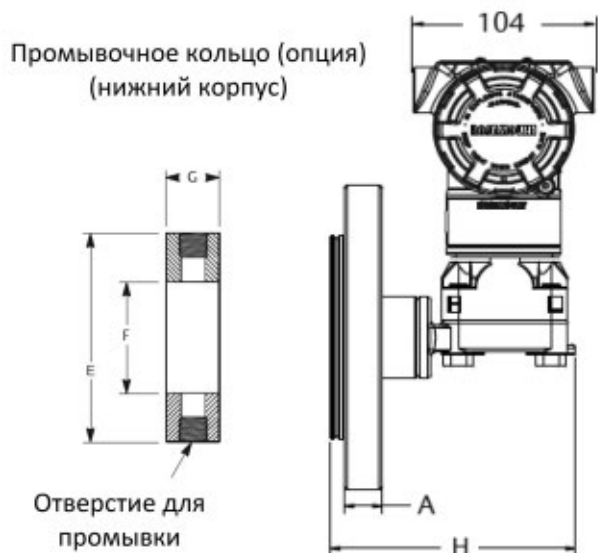


Рис. 13. Преобразователь 3051L с фланцем заподлицо.

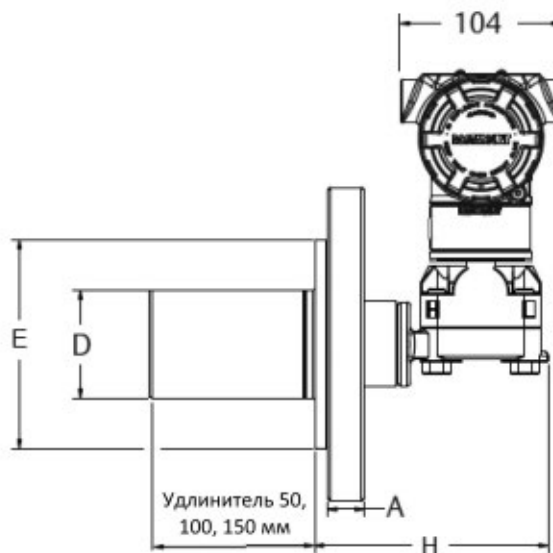


Рис. 14. Преобразователь 3051L с удлинителем.

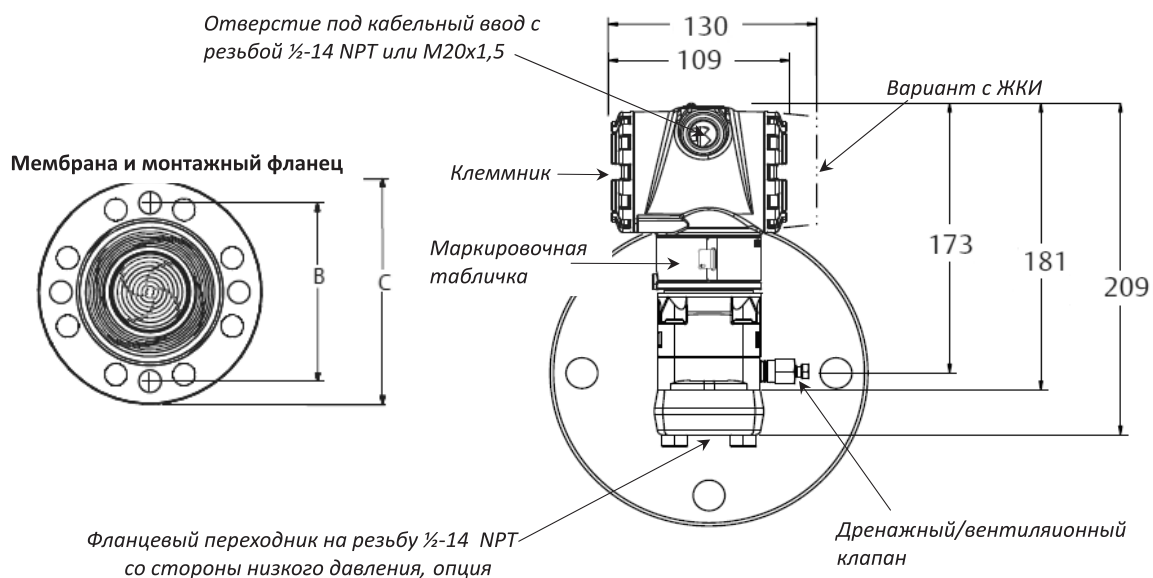


Рис. 15. Преобразователь давления 3051L для измерения уровня.

- A – толщина фланца
- B – диаметр межцентрового расстояния отверстий под болты
- C – диаметр фланца
- D – диаметр удлинителя
- E – диаметр уплотнительной поверхности
- F – внутр. диаметр промывочного кольца
- G – толщина промывочного кольца

Размеры

Таблица 11

Фланец	Условный проход трубопровода, мм (дюймы)	А, мм	В, мм	С, мм	Кол-во болтов	Диаметр отверстия под болты	D, мм	E, мм	F, мм	G, мм		H, мм		
										1/2 NPT	1/4 NPT			
ASME B16.5 (ANSI) 150	51 (2")	18	121	152	4	19	-	92	54	25	33	143		
	76 (3")	22	152	191	4	19	66	127	91					
	102 (4")	22	191	229	8	19	89	158	91					
ASME B16.5 (ANSI) 300	51 (2")	21	127	165	8	19	-	92	54					
	76 (3")	27	168	210	8	22	66	127	91					
	102 (4")	30	200	254	8	22	89	158	91					
ASME B16.5 (ANSI) 600	51 (2")	25	127	165	8	19	66	92	54			194		
	76 (3")	32	168	210	8	22	-	127	91					
PN40 EN 1092-1 Исп. E	DN 50	20	125	165	4	18	-	102	61			25	33	143
	DN 80	24	160	200	8	18	66	138	91					
	DN 100	24	190	235	8	22	89	158	91					
PN16 ГОСТ 33259 Исп. E	DN 100	20	180	220	8	18	89	158	91					
PN40 ГОСТ 33259 Исп. E	DN 50	20	125	165	4	18	-	87	61	143				
	DN 80	24	160	200	8	18	89	120	91					
	DN 100	24	190	235	8	22	89	149	91					
PN6 ГОСТ 33259 Исп. E	DN50	12	110	140	4	14	-	80	61					

ИНФОРМАЦИЯ ДЛЯ ОФОРМЛЕНИЯ ЗАКАЗА

Обозначения: "-" отсутствует, "+" имеется.

В графе "Стандарт" отмечены ● популярные исполнения с минимальным сроком поставки,

Преобразователь давления 3051С копланарного исполнения

Таблица 12

Модель	Тип преобразователя							Стандарт
3051 CD	Преобразователь разности давлений							●
3051 CG	Преобразователь избыточного давления							●
3051 CA ¹⁾	Преобразователь абсолютного давления							
	Диапазон измерений давления, кПа							
	Разность давлений		Избыточное давление		Абсолютное давление			
Код	3051 CD		3051 CG		3051 CA			
	Диапазоны давления							
0 ²⁾	-0,746 до 0,746		-		-			
1	от -6,2 до 6,2		от -6,2 до 6,2		от 0 до 206			●
2	от -62 до 62		от -62 до 62		от 0 до 1034			●
3	от -248 до 248		от -97,85 до 248		от 0 до 5515			●
4	от -2068 до 2068		от -97,85 до 2068		от 0 до 27579			●
5	от -13789 до 13789		от -97,85 до 13789		-			
Код	Выходной сигнал							
A	4-20 мА с цифровым сигналом на базе протокола HART							●
M	Экономичный, 1-5 В постоянного тока с цифровым сигналом на базе протокола HART (код C2 для выходного напряжения 0,8-3,2 В пост. тока)							
F	Цифровой по протоколу FOUNDATION fieldbus							●
W	Цифровой по протоколу Profibus-PA							●
X	Беспроводной протокол WirelessHART (тип корпуса код P)							●
Код	Материалы конструкций							
	Тип технологич. фланца	Материал фланца	Дренажно-вентиляционный клапан	Переходник фланца (см. опцию DF)	CD	CG	CA	
2	Sorplanar	Нерж.сталь	Нерж.сталь	Нерж.сталь	+	+	+	●
3	Sorplanar	Сплав С-276	Сплав С-276	Сплав С-276	+	+	+	●
4	Sorplanar	Сплав 400	Сплав 400	Сплав 400	+	+	+	●
5	Sorplanar	Угл.сталь с покрытием	Нерж.сталь	Угл.сталь с покрытием	+	+	+	●
8	Sorplanar	Угл.сталь с покрытием	Сплав С-276	Угл.сталь с покрытием	+	+	+	●
7	Sorplanar	Нерж.сталь	Сплав С-276	Нерж.сталь	+	+	+	●
0	См. "Другие варианты фланцев" и "Интегральный вентиляльный блок"				+	+	+	●
Код	Разделительные мембраны							
2	Нержавеющая сталь 316L SST				+	+	+	●
3	Сплав С-276				+	+	+	●
4	Сплав 400				+	+	+	
5	Тантал (для моделей 3051CD и CG диапазонов 2-5)				+	+	-	
6	Сплав 400, с золотым покрытием (используется в сочетании с уплотнительным кольцом, код В)				+	+	+	
7	Нержавеющая сталь 316L, с золотым покрытием				+	+	+	
Код	Уплотнительные кольца							
A	PTFE со стеклянным наполнителем				+	+	+	●
B	PTFE с графитовым наполнителем				+	+	+	●
Код	Заполняющая жидкость							
1	Кремнийорганическая жидкость				+	+	+	●
2	Инертный наполнитель (галоидоуглеводород)				+	+	-	●
Код	Материал корпуса			Входное отверстие кабелепровода				
A	Алюминий с полиуретановым покрытием			1/2-14 NPT				●
B	Алюминий с полиуретановым покрытием			M20x1,5 (CM 20)				●
D	Алюминий с полиуретановым покрытием			G1/2				●
J	Нержавеющая сталь			1/2-14 NPT				●
K	Нержавеющая сталь			CM 20				●
M	Нержавеющая сталь			G1/2				●
P	Полимер (только для выходного сигнала Wireless HART)			Отсутствуют кабельные вводы				●
ДЛЯ ПРЕОБРАЗОВАТЕЛЕЙ С БЕСПРОВОДНОЙ СВЯЗЬЮ (требуется вариант с кодом опции X и корпус из полимера код P)								
Код	Частота обновления, рабочая частота и протокол							
WA3	Настраиваемая пользователем частота обновления, 2,4 ГГц протокол беспроводной связи WirelessHART							●
Код	Антенна и SmartPower™							
WP5	Внутренняя антенна, совместимая с модулем питания (искробезопасный модуль питания продается отдельно)							●

Продолжение таблицы 12

Код	Функциональный пакет PlantWeb				Стандарт
A01	Блок для автоматического регулирования: ПИД, арифметические операции, интегратор, характеристика сигнала, и т.д.; требуется корпус PlantWeb и выходной сигнал Foundation Fieldbus				●
DA0	Функция диагностики питания HART				●
D01	Блок диагностики: диагностика закупорки импульсных линий и статистический мониторинг процесса; требуется корпус PlantWeb и выходной сигнал Foundation Fieldbus				●
Код	Другие варианты фланцев (требуемый код материала конструкции - 0)	CD	CG	CA	
H2	Традиционный фланец, нерж.ст. 316, дренаж./вент. клапаны из нерж.ст.	+	+	+	●
H3	Традиционный фланец, сплав C-276, дренаж./вент. клапаны из сплав C-276	+	+	+	●
H4	Традиционный фланец, сплав 400, дренаж./вент. клапаны из сплав 400	+	+	+	●
H7	Традиционный фланец, нерж.ст. 316, дренаж./вент. клапаны из сплав C-276	+	+	+	●
FP	Фланец DIN для измерения уровня, вертикальный монтаж, нерж.ст., DN50, PN40	+	+	+	●
FQ	Фланец DIN для измерения уровня, вертикальный монтаж, нерж.ст., DN80, PN40	+	+	+	●
HJ	Традиционный фланец DIN, нерж.ст., резьба 7/16" под фланцевые адаптеры	+	+	+	
Код	Интегральный вентиляльный блок (требуемый код материала конструкции - 0)	+	+	+	
S5	В сборе с вентиляльным блоком модели 305	+	+	+	●
S6	В сборе со встроенным вентиляльным блоком модели 304 (необходим традиционный фланец)	+	+	+	●
Код	Интегрированные первичные элементы (по заказу)				
S4	Заводская сборка с первичным элементом фирмы (сенсор Annubar) Примечание: при установленном первичном элементе максимальное рабочее давление будет равно меньшему значению давления либо преобразователя, либо первичного элемента. Вариант применяется в заводской сборке только для диапазонов преобразователя 1-4	+	-	-	●
Код	В сборе с разделительными мембранами 1199 (по заказу) Примечание: стандартный фланец и болты переходников выполняются из аустенитной стали 316				
S1	В сборе с одной разделительной мембраной (непосредственного монтажа или удаленная с капилляром)	+	+	+	●
S2	В сборе с двумя разделительными мембранами (непосредственного монтажа или удаленная с капилляром)	+	-	-	●
Код	Монтажные кронштейны				
B4	Кронштейн из нерж.ст. для крепления на 2" трубе или панели, болты из нерж.ст. (для фланцев Coplanar)	+	+	+	●
B1	Кронштейн для крепления на 2" трубе, болты из угл.стали (для традиционных фланцев)	+	+	+	●
B2	Кронштейн для крепления на панели, болты из угл.стали (для традиционных фланцев)	+	+	+	●
B3	Плоский кронштейн для крепления на 2" трубе, болты из угл.стали (для традиционных фланцев)	+	+	+	●
B7	Кронштейн B1 с болтами из нерж.ст. серии 300	+	+	+	●
B8	Кронштейн B2 с болтами из нерж.ст. серии 300	+	+	+	●
B9	Кронштейн B3 с болтами из нерж.ст. серии 300	+	+	+	●
BA	Кронштейн из нерж.ст. B1 с болтами из нерж.ст. серии 300	+	+	+	●
BC	Кронштейн из нерж.ст. B3 с болтами из нерж.ст. серии 300	+	+	+	●
Код	Сертификация взрывозащищенности				
IM	Сертификация искробезопасности в соответствии с TP TC 012/2011				●
EM	Сертификация взрывобезопасности в соответствии с TP TC 012/2011				●
KM	Сертификация взрывобезопасности и искробезопасности в соответствии с TP TC 012/2011				●
Код	Варианты болтов				
L4	Болты из аустенитной нержавеющей стали 316	+	+	+	●
L5	Болты ANSI/ASTM-A-193-B7M	+	+	+	●
L6	Болты из сплава 400	+	+	+	●
L8	Болты ASTM-A-193-B7M	+	+	+	●
Код	Индикаторные устройства				
M4	ЖКИ с кнопками настройки и продублированные внешние кнопки настройки (если не выбран код D4 или DZ)	+	+	+	●
M5	ЖКИ для алюминиевого корпуса (только для корпусов с кодами A, B и D)	+	+	+	●

Продолжение таблицы 12

Код	Дополнительные опции	CD	CG	CA	Стандарт
Q4	Лист калибровки	+	+	+	●
Q15	Сертификат соответствия материалов требованиям стандарта MR 0175 (NACE) для сред, содержащих сероводород				
Q25	Сертификат соответствия материалов требованиям стандарта MR 0103 (NACE) для сред, содержащих сероводород				
Q76	Сертификат подтверждения состава материала				
QT	Сертификация для работы в системах противоаварийной защиты согласно IEC 61508 с отчетом FMEDA (анализа отказов, их последствий и диагностики) (приемлем для SIL 3)	+	+	+	●
QS	Сертификат с данными FMEDA	+	+	+	●
D4	Внешние кнопки установки аналогового "нуля" и "диапазон"	+	+	+	●
DZ	Внешняя кнопка калибровки цифрового "нуля"	+	+	+	●
T1	Клеммный блок защиты от импульсных перенапряжений	+	+	+	●
C1 ³⁾	Конфигурация программного обеспечения по заказу покупателя (необходимо заполнить лист параметров настройки)	+	+	+	●
C2	Выход 0,8-3,2 В пост.тока с цифровым сигналом на базе протокола HART (только для выходного кода M)	+	+	+	
C3	Калибрование избыточного давления (только для модели 3051CA4)	-	-	+	
C4 ⁴⁾	Сигнал тревоги и уровни насыщения по стандарту NAMUR, сигнализация высокого уровня	+	+	+	●
CN ⁴⁾	Сигнал тревоги и уровни насыщения по стандарту NAMUR, сигнализация низкого уровня	+	+	+	●
CR	Пользовательские уровни аварийного сигнала и насыщения, высокий уровень аварийного сигнала (необходимо указать опцию C1 и заполнить "Лист параметров настройки")	+	+	+	●
CS	Пользовательские уровни аварийного сигнала и насыщения, низкий уровень аварийного сигнала (необходимо указать опцию C1 и заполнить "Лист параметров настройки")	+	+	+	●
CT	Низкий уровень аварийного сигнала (стандартные уровни аварийного сигнала и насыщения для Rosemount)	+	+	+	●
WR3	3-летняя гарантия				●
WR5	5-летняя гарантия				●
QZ	Расчет погрешности преобразователя в сборе с выносными мембранами				●
P1	Специальные гидростатические испытания на высоком давлении	+	+	+	
P2	Очистка для специальных применений (кислород и т.п.)	+	+	+	
DF	1/2-14NPT переходники фланца - материал определяется согласно материалу фланца	+	+	+	●
D7	Фланец Sorplanar без дренажных/вентиляционных портов (только нерж.сталь)	+	+	+	
D8	Керамические шаровые дренажные/вентиляционные клапаны	+	-	-	
P9	Предел статического давления 31 МПа (только модель 3051CD, диапазоны 2-5)	+	-	-	●
V5 ⁵⁾	Узел внешнего заземления	+	+	+	●
HR5 ⁶⁾	HART протокол версии 5	+	+	+	●
HR7 ⁷⁾	HART протокол версии 7	+	+	+	●
BR5 ⁸⁾	Низкотемпературное исполнение с температурой окружающей среды от -50°C	+	+	+	●
BR6 ⁸⁾	Низкотемпературное исполнение с температурой окружающей среды от -60°C	+	+	+	●

¹⁾ Для моделей с кодом выходного сигнала X доступны диапазоны 1-4, материал разделительной мембраны - нержавеющая сталь 316L (код 2).

²⁾ Модель 3051CD0 применяется только с кодом варианта А, кодом 0 технологического фланца (другие фланцы Н2, Н7, НJ), разделительными мембранами код 2, уплотнительными кольцами код А, болтами L4.

³⁾ Не применяется с протоколом Foundation Fieldbus (код выхода F) или Profibus (код выхода W).

⁴⁾ Применяется только с кодом выходного сигнала А и М.

⁵⁾ Вариант V5 не требуется с вариантом T1: внешний узел заземления включен в T1, EM, KM.

⁶⁾ Выходной HART-сигнал настраивается по версии 5 протокола HART. При необходимости выходной HART-сигнал может быть настроен по версии 7 протокола HART.

⁷⁾ Выходной HART-сигнал настраивается по версии 7 протокола HART. При необходимости выходной HART-сигнал может быть настроен по версии 5 протокола HART.

⁸⁾ Доступен только для преобразователей с кодом диапазона 1-5, с кодом разделительной мембраны 2, кодом уплотнительных колец А, кодом технологического фланца НJ, кодом заполняющей жидкости 1, кодом материала болтов L8.

Пример условного обозначения при заказе: 3051CD 2 A 2 2 A 1 A B4 IM M4 DF

В графе "Стандарт" отмечены ● популярные исполнения с минимальным сроком поставки,

Преобразователь давления 3051Т штуцерного исполнения

Таблица 13

Модель	Тип преобразователя		Стандарт
3051Т	Преобразователь давления		
Код	Тип давления		
G	Избыточное		●
A	Абсолютное		●
Код	Диапазоны измерений давления, кПа		
	TG	TA	
1	от -101,3 до 206	от 0 до 206	●
2	от -101,3 до 1034	от 0 до 1034	●
3	от -101,3 до 5515	от 0 до 5515	●
4	от -101,3 до 27579	от 0 до 27579	●
5	от -101,3 до 68947	от 0 до 68947	●
6 ¹⁾	от -101,3 до 137895	от 0 до 137895	●
Код	Выходной сигнал		
A	4-20 мА с цифровым сигналом на базе протокола HART		●
M	Экономичный 1-5 В постоянного тока с цифровым сигналом на базе протокола HART (см. код С2 для выходного напряжения 0,8-3,2 В постоянного тока)		
F	Цифровой по протоколу Foundation Fieldbus		●
W	Цифровой по протоколу Profibus-PA		●
X ²⁾	Беспроводной протокол WirelessHART (тип корпуса код P)		●
Код	Тип технологического соединения		
2B	1/2-14 NPT с внутренней резьбой		●
2C	G1/2 A DIN 16288 с внешней резьбой (выполнен из нерж.ст., только для диапазонов 1-4)		●
2G ³⁾	M20x1,5 внешняя резьба по ГОСТ 25164		●
Код	Разделительная мембрана	Материалы смачиваемых деталей	
2	Нерж. сталь 316L	Нерж. сталь 316L	●
3	Hastelloy (сплав С-276)	Сплав С-276	●
Код	Заполняющая жидкость		
1	Кремнийорганическая жидкость		●
2	Инертный наполнитель (Florient FC-43)		●
Код	Материал корпуса	Входное отверстие кабелепровода	
A	Алюминий с полиуретановым покрытием	1/2-14 NPT	●
B	Алюминий с полиуретановым покрытием	M20x1,5 (СМ 20)	●
D	Алюминий с полиуретановым покрытием	G1/2	
J	Нержавеющая сталь	1/2-14 NPT	●
K	Нержавеющая сталь	M20x1,5 (СМ 20)	●
M	Нержавеющая сталь	G1/2	
P	Полимер (только для выходного сигнала WirelessHART)	Отсутствуют кабельные вводы	●
для ПРЕОБРАЗОВАТЕЛЕЙ С БЕСПРОВОДНОЙ СВЯЗЬЮ (требуется вариант с кодом опции X и корпус из полимера код P)			
Код	Частота обновления, рабочая частота и протокол		
WA3	Настраиваемая пользователем частота обновления, 2,4 ГГц протокол беспроводной связи WirelessHART		●
Код	Антенна и SmartPower™		
WP5	Внутренняя антенна, совместимая с модулем экономии электроэнергии (искробезопасный модуль питания продается отдельно)		●
Код	Функциональный пакет PlantWeb		
A01	Блок для автоматического регулирования: ПИД, арифметические операции, интегратор, характеристика сигнала, и т.д.; требуется корпус PlantWeb и выходной сигнал Foundation Fieldbus		●
DA0	Функция диагностики питания HART		●
D01	Блок диагностики: диагностика закупорки импульсных линий и статистический мониторинг процесса; требуется корпус PlantWeb и выходной сигнал Foundation Fieldbus		●
Код	Интегральный вентильный блок		
S5	В сборе со встроенным вентильным блоком модели 306, требуемый тип технологического соединения 1/2 дюйма, код 2B		●
Код	В сборе с выносной разделительной мембраной 1199 (опция)		
S1	Одна разделительная мембрана 1199 (непосредственного монтажа или удаленная), требуемый тип технологического соединения код 2B		●
Код	Монтажные части		
B4	Кронштейн из нерж.ст. для крепления на 2" трубе или панели, болты из нержавеющей стали		●

Продолжение таблицы 13

Код	Сертификация взрывозащищенности	Стандарт
IM	Сертификация искробезопасности в соответствии с ТР ТС 012/2011	●
EM	Сертификация взрывобезопасности в соответствии с ТР ТС 012/2011	●
KM	Сертификация взрывобезопасности, искробезопасности в соответствии с ТР ТС 012/2011	
Код	Дополнительные опции	
Q4	Лист калибровки	●
Q15	Сертификат соответствия материалов требованиям стандарта MR 0175 (NACE) для сред, содержащих сероводород	
Q25	Сертификат соответствия материалов требованиям стандарта MR 0103 (NACE) для сред, содержащих сероводород	
Q76	Сертификат подтверждения состава материала	
QS	Сертификат с данными FMEDA	●
QT	Сертификация для работы в системах противоаварийной защиты согласно IEC 61508 с отчетом FMEDA (анализа отказов, их последствий и диагностики) (приемлем для SIL 3)	●
D4	Внешние кнопки установки аналогового "нуля" и "диапазон"	●
DZ	Внешняя кнопка калибровки цифрового "нуля"	●
M4	ЖКИ с кнопками настройки с кнопками настройки и продублированные внешние кнопки настройки (если не выбран код D4 или DZ)	●
M5	ЖКИ для алюминиевого корпуса (только коды корпусов А, В, D)	●
WSM	Модуль сенсора из нержавеющей стали (только для моделей с кодом выходного сигнала X)	
T1	Клеммный блок защиты от импульсных перенапряжений	●
C1 ⁴⁾	Конфигурация программного обеспечения по заказу покупателя (необходимо заполнить лист конфигурационных данных)	●
C2 ⁴⁾	Выход 0,8-3,2 В пост.тока с цифровым сигналом на базе протокола HART (только для выход. кода M)	
C4 ⁵⁾	Сигнал тревоги и уровни насыщения по стандарту NAMUR, сигнализация высокого уровня	●
CN ⁵⁾	Сигнал тревоги и уровни насыщения по стандарту NAMUR, сигнализация низкого уровня	●
CR ⁵⁾	Пользовательские уровни аварийного сигнала и насыщения, высокий уровень аварийного сигнала (необходимо указать опцию C1 и заполнить "Лист параметров настройки")	●
CS ⁵⁾	Пользовательские уровни аварийного сигнала и насыщения, низкий уровень аварийного сигнала (необходимо указать опцию C1 и заполнить "Лист параметров настройки")	●
CT ⁵⁾	Низкий уровень аварийного сигнала (стандартные уровни аварийного сигнала и насыщения для Rosemount)	●
P1	Гидростатические испытания	
P2	Очистка для специальных применений	
V5 ⁶⁾	Узел внешнего заземления	●
WR3	3-летняя гарантия	●
WR5	5-летняя гарантия	●
QZ	Расчет погрешности преобразователя в сборе с выносными мембранами	●
HR5 ⁷⁾	HART протокол версии 5	●
HR7 ⁸⁾	HART протокол версии 7	●
BR5 ⁹⁾	Низкотемпературное исполнение с температурой окружающей среды от -50°C	●
BR6 ⁹⁾	Низкотемпературное исполнение с температурой окружающей среды от -60°C	●

¹⁾ Не доступен для выходных сигналов PROFIBUS PA и сигнала 1-5В

²⁾ Для моделей с кодом выходного сигнала X доступны только полимерный корпус (код P), технологическое соединение 1/2-14NPT или G1/2-A (код 2B или 2C), взрывозащита типа "искробезопасная цепь" (код IM), кремнийорганическая заполняющая жидкость (код 1).

³⁾ Сборка только в ПГ "Метран".

⁴⁾ Не применяется с протоколом Foundation Fieldbus (код F) или Profibus (код W).

⁵⁾ Применение только с кодами выходного сигнала А и М.

⁶⁾ Вариант V5 не требуется с вариантом T1: внешний узел заземления включен в T1, EM, KM.

⁷⁾ Выходной HART-сигнал настраивается по версии 5 протокола HART. При необходимости выходной HART-сигнал может быть настроен по версии 7 протокола HART.

⁸⁾ Выходной HART-сигнал настраивается по версии 7 протокола HART. При необходимости выходной HART-сигнал может быть настроен по версии 5 протокола HART.

⁹⁾ Доступен только для преобразователей с кодом разделительной мембраны и деталей технологического соединения 2, кодом заполняющей жидкости 1.

Пример условного обозначения при заказе: 3051TG 5 A 2B 2 1 A B4 T1

В графе "Стандарт" отмечены ● популярные исполнения с минимальным сроком поставки,

Преобразователь гидростатического давления 3051L

Таблица 14

Модель	Тип преобразователя			Стандарт
3051L	Преобразователь фланцевой модели			
Код	Диапазон измерений давления, кПа			
2	от -62 до -62			●
3	от -248 до 248			●
4	от -2068 до 2068			●
Код	Выход			
A	4-20 мА с цифровым сигналом на базе протокола HART			●
M	Экономичный, 1-5 В пост.тока с цифровым сигналом на базе протокола HART (код C2 для выходного напряжения 0,8-3,2 В пост.тока).			
F	Цифровой по протоколу Foundation Fieldbus			●
W	Цифровой по протоколу Profibus - PA			●
X	Беспроводной протокол WirelessHART (тип корпуса код P)			●
Код	Сторона высокого давления			
	Размер мембраны	Материал	Удлинитель	
G0	2 дюйма/DN 50	Нерж. ст. 31 6L	Монтаж только с промывкой	●
H0	2 дюйма/DN 50	Сплав C-276	Монтаж только с промывкой	●
J0	2 дюйма/DN 50	Тантал	Монтаж только с промывкой	●
A0	3 дюйма/DN 80	Нерж. ст. 316L	Монтаж с промывкой	●
A2	3 дюйма/DN 80	Нерж. ст. 316L	2 дюйма/50 мм	●
A4	3 дюйма/DN 80	Нерж. ст. 31 6L	4 дюйма/100 мм	●
A6	3 дюйма/DN 80	Нерж. ст. 31 6L	6 дюймов/ 150 мм	●
B0	4 дюйма/DN 100	Нерж. ст. 31 6L	Монтаж с промывкой	●
B2	4 дюйма/DN 100	Нерж. ст. 31 6L	2 дюйма/50 мм	
B4	4 дюйма/DN 100	Нерж. ст. 31 6L	4 дюйма/100 мм	
B6	4 дюйма/DN 100	Нерж. ст. 316L	6 дюймов/150 мм	
C0	3 дюйма/DN 80	Сплав C-276	Монтаж с промывкой	●
C2	3 дюйма/DN 80	Сплав C-276	2 дюйма/50 мм	●
C4	3 дюйма/DN 80	Сплав C-276	4 дюйма/100 мм	●
C6	3 дюйма/DN 80	Сплав C-276	6 дюймов/150 мм	●
D0	4 дюйма/DN 100	Сплав C-276	Монтаж с промывкой	
D2	4 дюйма/DN 100	Сплав C-276	2 дюйма/50 мм	
D4	4 дюйма/DN 100	Сплав C-276	4 дюйма/100 мм	
D6	4 дюйма/DN 100	Сплав C-276	6 дюймов/150 мм	
E0	3 дюйма/DN 80	Тантал	Монтаж только с промывкой	
F0	4 дюйма/DN 100	Тантал	Монтаж только с промывкой	
Код	Монтажный фланец			
	Размер	Класс условного давления	Материал	
M	2 дюйма	Класс 150 ANSI	Углеродистая сталь	●
A	3дюйма	Класс 150 ANSI	Углеродистая сталь	●
B	4дюйма	Класс 150 ANSI	Углеродистая сталь	●
N	2 дюйма	Класс 300 ANSI	Углеродистая сталь	●
C	3дюйма	Класс 300 ANSI	Углеродистая сталь	●
D	4дюйма	Класс 300 ANSI	Углеродистая сталь	●
P	2 дюйма	Класс 600 ANSI	Углеродистая сталь	
E	3дюйма	Класс 600 ANSI	Углеродистая сталь	
X	2 дюйма	Класс 150 ANSI	Нерж.сталь 316	●
F	3дюйма	Класс 150 ANSI	Нерж. сталь 316	●
G	4 дюйма	Класс 150 ANSI	Нерж. сталь 316	●
Y	2 дюйма	Класс 300 ANSI	Нерж. сталь 316	●
H	3 дюйма	Класс 300 ANSI	Нерж. сталь 316	●

Продолжение таблицы 14

Код	Монтажный фланец (продолжение)			Стандарт
	Размер	Класс условного давления	Материал	
J	4 дюйма	Класс 300 ANSI	Нерж. сталь 316	●
Z	2 дюйма	Класс 600 ANSI	Нерж. сталь 316	
L	3дюйма	Класс 600 ANSI	Нерж. сталь 316	
Q	DN 50	PN 10-40 EN 1092-1	Углеродистая сталь	●
R	DN 80	PN 40 EN 1092-1	Углеродистая сталь	●
S	DN 100	PN 40 EN 1092-1	Углеродистая сталь	●
V	DN 100	PN 16 EN 1092-1	Углеродистая сталь	●
K	DN 50	PN 10-40 EN 1092-1	Нерж. сталь 316	●
T	DN 80	PN 40 EN 1092-1	Нерж. сталь 316	●
U	DN 100	PN 40 EN 1092-1	Нерж. сталь 316	●
W	DN 100	PN 16 EN 1092-1	Нерж. сталь 316	
7	4 дюйма	Класс 600 ANSI	Нерж. сталь 316	
9	Другие фланцы (см. опции RGK, RGL, RGM, RGN)			
Код	Заполняющая жидкость - сторона высокого давления		Пределы температуры	
A	Syltherm XLT		от -75 до 145°C	●
D	Silicone 200		от -45 до 205°C	●
F	Silicone 200 для вакуумных применений		см.тех.заметку 00840-2100-4016	●
C	Silicone 704 для вакуумных применений		см.тех.заметку 00840-2100-4016	●
L	Silicone 704		от 0 до 205°C	●
H	Инертное заполнение (Галоидоуглеводород) -45 to 160°C		от -45 до 160°C	●
G	Водный раствор глицерина		от -15 до 95°C	●
N	Neobee M-20		от -15 to 205°C	●
P	Пропиленгликоль с водой		от -15 до 95°C	●
Код	Страна низкого давления			Стандарт
	Конфигурация	Переходник фланца	Материал мембраны	Жидкий наполнитель сенсора
11	Избыточное давление	Нерж.сталь	Нерж.сталь 316 L	Силиконовое масло
1A	Избыточное давление	Нерж. сталь	Нерж.сталь 316 L	Инертное наполнение (галоидоуглеводород)
21	Разность давлений	Нерж.сталь	Нерж.сталь 316 L	Силиконовое масло
22	Разность давлений	Нерж.сталь	Сплав C-276	Силиконовое масло
2A	Разность давлений	Нерж.сталь	Нерж.сталь 316 L	Инертное наполнение (Галоидоуглеводород)
2B	Разность давлений	Нерж.сталь	Сплав C-276	Инертное наполнение (Галоидоуглеводород)
31	Выносная мембрана	Нерж.сталь	Нерж.сталь 316 L	Силиконовое масло
3A	Выносная мембрана	Нерж. сталь	Нерж.сталь 316 L	Инертное наполнение (галоидоуглеводород)
Код	Материал уплотнительных колец			
A	Стеклонаполненный PTFE			●
Код	Материал корпуса		Входной размер кабелепровода	
A	Алюминий с полиуретановым покрытием		1/2- 14NPT	●
B	Алюминий с полиуретановым покрытием		M20x1,5 (CM20)	●
J	Нерж.сталь		1/2- 14NPT	●
K	Нерж.сталь		M20x1,5 (CM20)	●
P	Полимер (только для выходного сигнала WirelessHART)		Отсутствует	●
ДЛЯ ПРЕОБРАЗОВАТЕЛЕЙ С БЕСПРОВОДНОЙ СВЯЗЬЮ (требуется вариант с кодом опции X и корпус из полимера код P)				
Код	Частота обновления, рабочая частота и протокол			
WA3	Настраиваемая пользователем частота обновления, 2,4 ГГц протокол беспроводной связи WirelessHART			●
Код	Антенна и SmartPower™			
WP5	Внутренняя антенна, совместимая с модулем экономии электроэнергии (искробезопасный модуль питания указывается отдельно)			●
Код	Функциональность PlantWeb			
A01	Блок автоматического регулирования: ПИД, ариф., интег, характ. сигналов и т.д. требуется Foundation Fieldbus			●
DA0	Функция диагностики питания (только для выходного сигнала код A)			●
D01	Блок диагностики, диагностика засорения импульсных линий и статистика процесса; требуется Foundation fieldbus			●

Продолжение таблицы 14

Код	Сборки мембран (по заказу)						
S1	Одна мембрана (требуется вариант кода 31 или 3А, удаленная с капилляром, на стороне низкого давления)						●
Код	Сертификация взрывозащищенности						
IM	Сертификация искробезопасности в соответствии с ТР ТС 012/2011						●
EM	Сертификация взрывобезопасности в соответствии с ТР ТС 012/2011						●
KM	Сертификация взрывобезопасности и искробезопасности в соответствии с ТР ТС 012/2011						●
Код	Варианты болтов для фланцев и переходников						
L5	Болты/ASTM A-193 В7М						●
Код	Индикаторы						
M4	ЖК-индикатор с внутренними кнопками и продублированными (если не выбран код D4, DZ) внешними кнопками						●
M5	ЖК-индикатор						●
Код	Дополнительные опции						
Q4	Лист калибровки						●
QP	Лист калибровки и пломба для защиты от несанкционированного вскрытия упаковки						
Q8	Сертификация материалов по EN 10204 3.1. В Примечание: Этот вариант применяется только для мембран, верхнего корпуса, фланцев Sorplanar, корпуса сенсорного модуля, промывочных соединений нижнего корпуса и погружной части, удлинителей						●
Q15	Сертификат соответствия материалов требованиям стандарта MR 0175 (NACE) для сред, содержащих сероводород						
Q25	Сертификат соответствия материалов требованиям стандарта MR 0103 (NACE) для сред, содержащих сероводород						
Q76	Сертификат подтверждения состава материала						
QS	Сертификат с данными FMEDA						●
QT	Сертификация для работы в системах противоаварийной защиты согласно IEC 61508 с отчетом FMEDA (анализа отказов, их последствий и диагностики)						●
D4	Внешние кнопки установки аналогового "нуля" и "диапазон"						●
DZ	Внешняя кнопка калибровки цифрового "нуля"						●
T1	Клеммный блок защиты от импульсных перенапряжений						●
Q15	Сертификат соответствия материалов требованиям стандарта NACE MR 0175						
Q25	Сертификат соответствия материалов требованиям стандарта NACE MR 0103						
WR3	3-летняя гарантия						●
WR5	5-летняя гарантия						●
C1 ¹⁾	Конфигурация программного обеспечения по заказу покупателя (при заказе требуется заполненный лист)						●
C2	Выход 0,8-3,2 В пост.тока с цифровым сигналом на базе протокола HART (только для выходного кода M)						
C4	Сигнал тревоги и уровни насыщения по стандарту NAMUR, сигнализация высокого уровня						
CN	Сигнал тревоги и уровни насыщения по стандарту NAMUR, сигнализация низкого уровня						
CR	Пользовательские уровни аварийного сигнала и насыщения, высокий уровень аварийного сигнала (необходимо указать опцию C1 и заполнить "Лист параметров настройки")						●
CS	Пользовательские уровни аварийного сигнала и насыщения, низкий уровень аварийного сигнала (необходимо указать опцию C1 и заполнить "Лист параметров настройки")						●
CT	Низкий уровень аварийного сигнала (стандартные уровни аварийного сигнала и насыщения для Rosemount)						●
D5	Заглушка устанавливаемая в дренажный канал						
V5 ²⁾	Узел внешнего заземления						●
Код	Варианты промывочных колец						
	Материал кольца	Кол-во отв.	Размер	Размер мембраны			
				2" (50 мм)	3" (80 мм)	4" (100 мм)	
F1	Нержавеющая сталь	1	1/4	+	+	+	●
F2	Нержавеющая сталь	2	1/4	+	+	+	●
F3	Сплав С-276	1	1/4	+	+	+	●
F4	Сплав С-276	2	1/4	+	+	+	●
F7	Нержавеющая сталь	1	1/2	+	+	+	●
F8	Нержавеющая сталь	2	1/2	+	+	+	●
F9	Сплав С-276	1	1/2	+	+	+	●
F0	Сплав С-276	2	1/2	+	+	+	●
Настройка версии протокола HART							
HR5 ³⁾	HART протокол версии 5 (по умолчанию)						●
HR7 ⁴⁾	HART протокол версии 7						●

Продолжение таблицы 14

Код	Альтернативные фланцы		
RGK	Фланец PN 10/16, исполнение E по ГОСТ 33259-15	Углеродистая сталь (только для DN100)	
RGL	Фланец PN40, исполнение E по ГОСТ 33259-2015	Углеродистая сталь	●
RGM	Фланец PN 10/16, исполнение E по ГОСТ 33259-15	Нержавеющая сталь (только для DN100)	
RGN	Фланец PN40, исполнение E по ГОСТ 33259-2015	Нержавеющая сталь	●
RGS	Фланец PN6, исполнение E по ГОСТ 33259-2015	Углеродистая сталь	●
RGT	Фланец PN6, исполнение E по ГОСТ 33259-2015	Нержавеющая сталь	●
Код	Отчеты инструмента ToolKit		
QZ	Протокол расчёта погрешности системы с выносными разделительными мембранами		●
DF	Фланцевый адаптер 1/2-14NPT на стороне низкого давления		●

- ¹⁾ Не применяется с Foundation Fieldbus (выходной код F) или Profibus (выходной код W).
- ²⁾ Опция V5 не требуется с вариантом T1, EM, KM; внешний узел заземления включен в опции T1, EM, KM.
- ³⁾ Выходной HART-сигнал настраивается по версии 5 протокола HART. При необходимости выходной HART-сигнал может быть настроен по версии 7 протокола HART.
- ⁴⁾ Выходной HART-сигнал настраивается по версии 7 протокола HART. При необходимости выходной HART-сигнал может быть настроен по версии 5 протокола HART.

Пример условного обозначения при заказе: 3051L 2 A B0 S A 21 A A IM M5 V5

В графе "Стандарт" отмечены ● популярные исполнения с минимальным сроком поставки,

Преобразователь давления 3051HT гигиенического исполнения

Таблица 15

Модель	Тип преобразователя		Стандарт
3051HT	Преобразователь давления измерительный гигиенического исполнения		
Код	Тип давления		
G	Избыточное давление		●
A	Абсолютное давление		●
Код	Основная погрешность		
	Диапазон 1-3	Диапазон 0	
A	Основная приведенная погрешность 0,065% и стабильность измерений в течение 5 лет	Основная приведенная погрешность 0,065% и стабильность измерений в течение 1 года	●
B	Основная приведенная погрешность 0,075% и стабильность измерений в течение 3 лет	Основная приведенная погрешность 0,075% и стабильность измерений в течение 1 года	●
C	Основная приведенная погрешность 0,10% и стабильность измерений в течение 1 года	Основная приведенная погрешность 0,10% и стабильность измерений в течение 6 месяцев	●
Код	Диапазон измерения давления		
	3051HTG¹⁾	3051HTA	
0	от -34 до 34 кПа	-	●
1	от -101,3 до 206 кПа	от 0 до 206 кПа абс.	●
2	от -101,3 до 1034 кПа	от 0 до 1034 кПа абс	●
3	от -101.3 до 2068 кПа		●
Код	Выходной сигнал преобразователя		
A	4-20 мА с цифровым сигналом на базе протокола HART®		●
F	Цифровой по протоколу FOUNDATION Fieldbus		●
Код	Заполняющая жидкость		
3	Neobee® M-20		●
Код	Материал корпуса		
1	Полированная нержавеющая сталь марки 316		●
2	Алюминий		●
Код	Входное отверстие кабелепровода		
A	1/2-резьба 14 NPT		●

Код	Тип технологического соединения ²⁾				
	Тип	Размер	Мембрана	Верхняя часть корпуса/удлинитель	
T32	Tri-Clamp	1 1/2 дюйм	Нержавеющая сталь 316L	Нержавеющая сталь 316L	●
T42	Tri-Clamp	2 дюйма	Нержавеющая сталь 316L	Нержавеющая сталь 316L	●
B11 ³⁾	Сборка с одной выносной разделительной мембраной 1199 с фланцем преобразователя из нерж. стали (см. Лист технических данных)				●
Код	Сертификации изделия				
IM	Сертификация искробезопасности в соответствии с TP TC 012/2011				●

¹⁾ У преобразователя 3051HTG нижний предел диапазона меняется с атмосферным давлением.

²⁾ Все детали, контактирующие со средой, имеют чистоту обработки поверхности стандарта Ra < 32 ц дюймов (0,81 ц м), если не указано иное.

³⁾ В дополнение к номеру модели 3051HT для сборки компонентов 1199 требуется отдельный индивидуальный номер модели 1199.

⁴⁾ Имеется только с выходом HART 4-20 мА (код А).

⁵⁾ Вариант материала корпуса с кодом 1 поставляется со стандартной крышкой из поликарбоната. Вариант материала корпуса с кодом 2 поставляется со стандартной крышкой из алюминия и стекла.

⁶⁾ Соответствует обозначению поверхности ASME BPE SF4.

⁷⁾ К заказу требуется Лист конфигурационных данных, применяется только с кодом выходного сигнала А.

⁸⁾ Доступен только для варианта обработки поверхности, контактирующей с измеряемой средой F2.

**Таблица соответствия
пределов измерений датчиков Метран-100 и 2051, 3051**

Метран-100		2051, 3051	
Модель	Ряд верхних пределов измерений	Модель	Диапазон измерений
Датчики избыточного давления			
1110	0,40; 0,25; 0,16 кПа	CG1	0,12кПа...6,22 кПа
1111	2,5; 1,6; 1,0; 0,60; 0,40; 0,25; 0,16 кПа	CG1	
1112	1,6; 1,0; 0,60; 0,40; 0,25; 0,16 кПа	CG1	
1131	40; 25 кПа	TG1	2,07кПа...207 кПа
	40; 25; 16; 10; 6; 4; 2,5; 1,6 кПа	CG2	0,62кПа...62 кПа
1141	250; 160; 100; 60; 40; 25; 16; 10 кПа	CG3	2,48кПа...248 кПа
	160; 100; 60; 40; 25 кПа	TG1	2,07кПа...207 кПа
1150, 1151	2,5; 1,6; 1,0; 0,6; 0,4; 0,25; 0,16; 0,10 МПа	TG3	55кПа...5,5 МПа
	1,0; 0,6; 0,4; 0,25; 0,16; 0,10 МПа	TG2	10,3кПа...1,03 МПа
1160, 1161	16; 10; 6; 4; 2,5; 1,6; 1,0 МПа	TG4	280кПа...27,58 МПа
	4; 2,5; 1,6; 1,0; 0,6 МПа	TG3	55кПа...5,5 МПа
1170, 1171	100 ⁽¹⁾ ; 60; 40; 25; 16 МПа	TG5	13,8МПа...68,95 МПа
	16; 10; 6; 4 МПа	TG4	275кПа...27,58 МПа
Датчики абсолютного давления			
1020	10; 6; 4; 2,5 кПа	TA1, CA1	2,07кПа...207 кПа
1030	40; 25; 16; 10 кПа	TA1, CA1	
1040	160; 100; 60; 40; 25 кПа	TA1, CA1	
	250; 160; 100; 60; 40 кПа	TA2, CA2	10,3кПа...1,03 МПа
1050, 1051	2,5; 1,6; 1,0; 0,60; 0,4; МПа	TA3	55кПа...5,5 МПа
	1,0; 0,60; 0,4; 0,25 МПа	TA2	10,3кПа...1,03 МПа
1060, 1061	16; 10; 6; 4; 2,5; 1,6 МПа	TA4	275кПа...27,58 МПа
	4; 2,5; 1,6 МПа	TA3	55кПа...5,5 МПа
Датчики разрежения⁽²⁾			
1210	0,40; 0,25; 0,16 кПа	CG1	-6,22 кПа...6,22 кПа
1211	2,5; 1,6; 1,0; 0,60; 0,40; 0,25; 0,16 кПа	CG1	
1212	1,6; 1,0; 0,60; 0,40; 0,25; 0,16 кПа	CG1	
1231	40; 25 кПа	TG1	-100 кПа...207 кПа
	40; 25; 16; 10; 6; 4; 2,5; 1,6 кПа	CG2	-62,2 кПа...62 кПа
1241	100; 60; 40; 25; 16; 10 кПа	CG3	-100 кПа...248 кПа
	100; 60; 40; 25 кПа	TG1	-100 кПа...207 кПа
Датчики гидростатического давления (уровня)			
1531, 1532, 1534	40; 25; 16; 10; 6,3; 4 кПа	L2	0,62 кПа...62 кПа
1541, 1542, 1544	250; 160; 100; 63; 40 кПа	L4	20,7 кПа...2070 кПа
	160; 100; 63; 40; 25 кПа	L3	2,5 кПа...248 кПа
	40; 25 кПа	L2	0,62 кПа...62 кПа

⁽¹⁾ Датчики 2051 и 3051 не имеют ВПИ на 100 МПа.

⁽²⁾ Датчик может быть настроен от давления разрежения до нуля.

Метран-100		3051	
Модель	Ряд верхних пределов измерений	Модель	Диапазон измерений
Датчики разности давлений			
1411	2,5; 1,6; 1,0; 0,63; 0,4; 0,25; 0,16 кПа	CD1	0,12 кПа...6,22 кПа
1412	1,6; 1,0; 0,60; 0,4; 0,25; 0,16 кПа	CD1	
	0,60; 0,4; 0,25; 0,16 кПа	CD0	0,025 кПа...0,745 кПа
1420	10; 6,3; 4,0; 2,5; 1,6 кПа	CD2	0,62 кПа...62 кПа
	4,0; 2,5; 1,6; 1,0; 0,63 кПа	CD1	0,12 кПа...6,22 кПа
1422	40; 25; 16; 10; 6,3; 4 кПа	CD2	0,62 кПа...62 кПа
	63; 40; 25; 16; 10 кПа	CD3	2,48 кПа...248 кПа
1430	40; 25; 16; 10; 6,3; 4; 2,5; 1,6 кПа	CD2	0,62 кПа...62,2 кПа
	4; 2,5; 1,6 кПа	CD1	0,12 кПа...6,22 кПа
1432	160; 100; 63; 40; 25; 16; 10 кПа	CD3	2,5 кПа...248 кПа
	40; 25; 16; 10 кПа	CD2	0,62 кПа...62 кПа
1434 ⁽³⁾	40; 25; 16; 10; 6,3; 4; 2,5; 1,6 кПа	CD2	
1440	250; 160; 100; 63; 40; 25; 16; 10 кПа	CD3	2,48 кПа...248 кПа
	40; 25; 16; 10 кПа	CD2	0,62 кПа...62 кПа
1442	630; 400; 250; 160; 100; 63 кПа	CD4	20 кПа...2,07 МПа
	160; 100; 63; 40; 25 кПа	CD3	2,48 кПа...248 кПа
1444 ⁽³⁾	250; 160; 100; 63 кПа	CD4	20 кПа...2,07 МПа
	160; 100; 63; 40; 25; 16; 10 кПа	CD3	2,48 кПа...248 кПа
1450	1,6; 1,0; 0,63; 0,40; 0,25; 0,16; 0,1 МПа	CD4	20 кПа...2,07 МПа
	2,5; 1,6; 1,0; 0,63; 0,40 МПа	CD5	140 кПа...13,8 МПа
1460	16 ⁽⁴⁾ ; 10; 6,3; 4; 2,5; 1,6; 1,0; 0,63 МПа	CD5	
	1,6; 1,0; 0,63 МПа	CD4	20 кПа...2,07 МПа
1495	160; 100; 63; 40; 25; 16; 10; 6,3 кПа	CD3	2,48 кПа...248 кПа
	40; 25; 16; 10; 6,3 кПа	CD2	0,62 кПа...62,2 кПа
1496	630; 400; 250; 160; 100; 63 кПа	CD4	20 кПа...2,07 МПа
	160; 100; 63; 40; 25 кПа	CD3	2,48 кПа...248 кПа
Датчики давления-разрежения			
1310	±0,315; ±0,2; ±0,125; ±0,08; ±0,05; ±0,0315 кПа	CD0	-0,75 кПа...0,75 кПа
1311	±1,25; ±0,8; ±0,5; ±0,315; кПа	CG1	-6,22 кПа...6,22 кПа
	±0,5; ±0,315; ±0,2; ±0,125; ±0,08 кПа	CD0	-0,75 кПа...0,75 кПа
1312	±0,8; ±0,5; ±0,315 кПа	CD0	
	±0,5; ±0,315; ±0,2; ±0,125; ±0,08 кПа	CG1	-6,22 кПа...6,22 кПа
1331	±20; ±12,25; ±8; ±5; ±3,15; ±2; ±1,25; ±0,8 кПа	CG1	
	±5; ±3,15; ±2; ±1,25; ±0,8 кПа	CG2	-62,2 кПа...62,2 кПа
1341	(-100; +150); (-100; +60); ±50; ±31,5; ±20; ±12,5; ±8; ±5 кПа	TG1, CG3	-100 кПа...207 кПа -100 кПа...248 кПа
	±50; ±31,5; ±20; ±12,5; ±8; ±5 кПа	CG2	-62 кПа...62 кПа
1350, 1351	(-100; +900); (-100; +530); (-100; +300); (-100; +150); (-100; +60); ±50 кПа	TG2	-100 кПа...1,03 МПа
	(-100; +2,4); (-100; +1,5); (-100; +0,3) МПа	TG3	-100 кПа...5,5 МПа

⁽³⁾ Датчик 3051 S с опцией P0.⁽⁴⁾ Датчик 3051 CD5 не имеет ВПИ на 16 МПа.

Кабельные вводы

Кабельные вводы предназначены для фиксации различных типов кабелей при подключении датчиков давления с целью защиты от попадания внутрь корпуса влаги и пыли. Кабельные вводы (кроме K01, K04, K05, K09) имеют взрывозащищенное исполнение с маркировкой взрывозащиты ExdIIС.

Кабельные вводы поставляются в комплекте с датчиком.

Диаметр кабеля может быть изменен в незначительных пределах.

Степень защиты от воздействия пыли и воды IP 66 по ГОСТ 14254

Диапазон температур окружающей среды для металлических кабельных вводов от -60 до 130°С, для кабельных вводов из полиамида от -20 до 70°С.

Таблица 1

Код	Материал	Рекомендации к применению
Кабельные вводы для датчиков давления с резьбовым отверстием M20x1,5		
K01	Никелированная латунь	Небронированный кабель диаметром 6,5-13,9 мм
K02	Нержавеющая сталь	Небронированный кабель диаметром 6,5-13,9 мм
K03	Никелированная латунь	Небронированный кабель диаметром 6,1-11,6 мм
K04	Полиамид	Небронированный кабель диаметром 6-12 мм
K12	Никелированная латунь	Бронированный кабель, диаметр кабеля 6,5-13,9 мм, диаметр брони 12,5-20,9 мм
K14	Никелированная латунь	Бронированный кабель, диаметр кабеля 6,1-11,6 мм, диаметр брони 9,5-15,9 мм
K17	Никелированная латунь	Небронированный кабель, проложенный в гибком металлорукаве (P3-ЦХ-15, ГЕРДА-МГ-16)
K18	Никелированная латунь	Небронированный кабель, проложенный в гибком металлорукаве (P3-ЦХ-18)
K19	Никелированная латунь	Небронированный кабель, проложенный в гибком металлорукаве (P3-ЦХ-20, МРПИ-20)
K20	Нержавеющая сталь	Небронированный кабель, проложенный в гибком металлорукаве (P3-ЦХ-15, ГЕРДА-МГ-16)
K21	Нержавеющая сталь	Небронированный кабель, проложенный в гибком металлорукаве (P3-ЦХ-18)
K22	Нержавеющая сталь	Небронированный кабель, проложенный в гибком металлорукаве (P3-ЦХ-20, МРПИ-20)
Кабельные вводы для датчиков давления с резьбовым отверстием 1/2-14 NPT		
K05	Никелированная латунь	Небронированный кабель диаметром 6,5-13,9 мм
K06	Нержавеющая сталь	Небронированный кабель диаметром 4-8,5 мм
K07	Никелированная латунь	Небронированный кабель диаметром 6-11,6 мм
K08	Никелированная латунь	Небронированный кабель диаметром 4-8,5 мм
K09	Полиамид	Небронированный кабель диаметром 6-12 мм
K15	Никелированная латунь	Бронированный кабель, диаметр кабеля 6-11,6 мм, диаметр брони 9,5-15,9 мм
K16	Никелированная латунь	Бронированный кабель, диаметр кабеля 6,5-13,9 мм, диаметр брони 12,5-20,9 мм
K23	Никелированная латунь	Небронированный кабель, проложенный в гибком металлорукаве (P3-ЦХ-15, ГЕРДА-МГ-16)
K24	Никелированная латунь	Небронированный кабель, проложенный в гибком металлорукаве (P3-ЦХ-18)
K25	Никелированная латунь	Небронированный кабель, проложенный в гибком металлорукаве (P3-ЦХ-20, МРПИ-20)
K26	Нержавеющая сталь	Небронированный кабель, проложенный в гибком металлорукаве (P3-ЦХ-15, ГЕРДА-МГ-16)
K27	Нержавеющая сталь	Небронированный кабель, проложенный в гибком металлорукаве (P3-ЦХ-18)
K28	Нержавеющая сталь	Небронированный кабель, проложенный в гибком металлорукаве (P3-ЦХ-20, МРПИ-20)
Дополнительно		
K3	Никелированная латунь	Кольцо заземления M20 для кабельных вводов K12...K22

Переходники

Максимальное рабочее давление 40 МПа (см. ГОСТ 356-80).
Материал переходников - нержавеющая сталь 12Х18Н10Т.

Назначение

1. Переходники общего применения предназначены для подсоединения импульсных линий к датчикам давления разных производителей, соединения импульсных линий с различными резьбовыми соединениями между собой и для других применений в соответствии с требованиями технологических процессов.

Предлагается большая гамма переходников (табл. 1).

Типы переходников

Таблица 1

Код	Резьбовое соединение	
ПР1 ¹⁾	K1/2 наружная	M20x1,5 наружная
ПР2 ¹⁾	K1/4 наружная	M20x1,5 наружная
ПР3	K1/2 внутренняя	M20x1,5 внутренняя
ПР4	K1/4 внутренняя	M20x1,5 внутренняя
ПР5 ¹⁾	K1/2 наружная	G1/2 наружная
ПР6	K1/4 наружная	G1/4 наружная
ПР7	1/4NPT наружная	M20x1,5 внутренняя
ПР8	1/2NPT наружная	M20x1,5 внутренняя
ПР9	1/4NPT внутренняя	M20x1,5 внутренняя
ПР10	1/2NPT внутренняя	M20x1,5 внутренняя
ПР11 ¹⁾²⁾	1/2NPT наружная	M20x1,5 наружная
ПР12 ¹⁾	K1/4 наружная	G1/2 наружная
ПР13 ¹⁾	1/4NPT наружная	M20x1,5 наружная
ПР14 ¹⁾	1/2NPT наружная	M20x1,5 наружная ³⁾
ПР15 ¹⁾	1/2NPT наружная	M22x1,5 наружная ³⁾
ПР16 ¹⁾	K1/2 наружная	M18x1,5 наружная
ПР17	1/4NPT наружная	M12x1,25 наружная
ПР18	1/4NPT наружная	M12x1,25 наружная ³⁾
ПР19 ¹⁾	1/2NPT внутренняя	M20x1,5 наружная
ПР20	G1/2 наружная	M20x1,5 внутренняя
ПР21 ¹⁾	M20x1,5 наружная	G1/2 наружная



Рис. 1. Переходники общего применения.

ПРИМЕР ЗАПИСИ ОБОЗНАЧЕНИЯ ПЕРЕХОДНИКА ПРИ ЗАКАЗЕ

Переходник ПР1 А¹⁾

¹⁾ Можно заказать с комплектом монтажных частей А. В состав комплекта входит: для переходников с наружной резьбой M20x1,5; M22x1,5; G1/2: ниппель, гайка, кольцо уплотнительное.

²⁾ В состав КМЧ АФ к переходнику ПР11 АФ входит ниппель, гайка, прокладка из фторопласта.

³⁾ Под сферический ниппель.

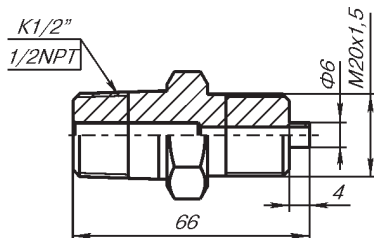


Рис.2. Переходники ПР1, ПР11.

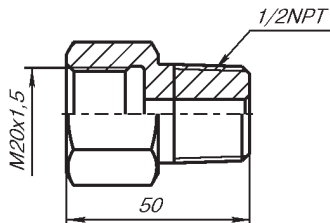


Рис.3. Переходник ПР8.

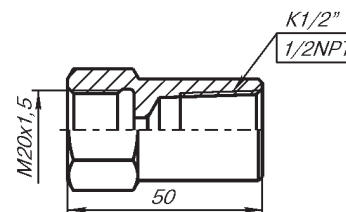


Рис.4. Переходник ПР3, ПР10.

**Опросный лист для выбора
датчиков давления 3051S, 3051, 2051, 2088**

* поля, обязательные для заполнения!

Общая информация				
Предприятие*:		Дата заполнения:		
Контактное лицо*:		Тел/факс*:		
Адрес*:		E-mail:		
Опросный лист №				
Параметр	1	2		
Количество*				
Позиция по проекту (тэг)				
Измеряемый параметр*	Избыточное давление <input type="checkbox"/> Абсолютное давление <input type="checkbox"/> Перепад давления <input type="checkbox"/> Разрежение <input type="checkbox"/> Гидростатическое давл. <input type="checkbox"/>	Избыточное давление <input type="checkbox"/> Абсолютное давление <input type="checkbox"/> Перепад давления <input type="checkbox"/> Разрежение <input type="checkbox"/> Гидростатическое давл.: <input type="checkbox"/>		
Измеряемая среда				
Диапазон измерения* (шкала прибора)	от ____ до ____	от ____ до ____		
Требуемая основная приведенная погрешность измерения				
Температура окружающей среды	от ____ до ____ °С	от ____ до ____ °С		
Температура измеряемой среды	от ____ до ____ °С	от ____ до ____ °С		
Статическое давление (для датчиков перепада и гидростатического давления)	от ____ до ____ МПа	от ____ до ____ МПа		
Монтаж датчика				
Способ монтажа датчика	На отборе Резьба: тип ____ наруж <input type="checkbox"/> внутр <input type="checkbox"/>		На отборе Резьба: тип ____ наруж <input type="checkbox"/> внутр <input type="checkbox"/>	
	На кронштейне Трубный монтаж: <input type="checkbox"/> На плоскую поверхность: <input type="checkbox"/>		На кронштейне Трубный монтаж: <input type="checkbox"/> На плоскую поверхность: <input type="checkbox"/>	
	На фланце Тип фланца: ____ Du (DN): ____ / Pu (PN): ____		На фланце Тип фланца: ____ Du (DN): ____ / Pu (PN): ____	
Способ монтажа выносной мембраны (если требуется): фланцевый, резьбовой и т.д., укажите размеры				
Длина капилляров выносной мембраны (если требуется)				
Требования к исполнению датчика				
Исполнение по взрывозащите	<input type="checkbox"/> общепромышленное <input type="checkbox"/> взрывонепр. оболочка (Exd) <input type="checkbox"/> искробезопасная цепь (Exia)	<input type="checkbox"/> общепромышленное <input type="checkbox"/> взрывонепр. оболочка (Exd) <input type="checkbox"/> искробезопасная цепь (Exia)		
Дополнительное оборудование, аксессуары				
ЖК-индикатор	<input type="checkbox"/>	<input type="checkbox"/>		
ЖК-индикатор с кнопками для конфигурирования (кроме 3051S)	<input type="checkbox"/>	<input type="checkbox"/>		
Вентильный блок (кол-во вентиляей = ____)	<input type="checkbox"/>	<input type="checkbox"/>		
Примечания: (конкретный тип датчика; защита от переходных процессов; внешний винт заземления; Foundation Fieldbus; WirelessHART и т.д.)				

Заполненный опросный лист необходимо направлять на единый электронный адрес или факс Центра Поддержки Заказчиков (CIS-Support@emerson.com или ф. (351) 799-55-88) или в региональное представительство (координаты на сайте www.emersonprocess.ru)



Найти электронный документ

ГЛОССАРИЙ

- ВПИ** Верхний предел измерений – максимальное значение установленного диапазона измерений. Для большинства приборов ВПИ является перенастраиваемым параметром
- НПИ** Нижний предел измерений – минимальное значение установленного диапазона измерений. Для большинства приборов НПИ является перенастраиваемым параметром
- Pmax** Максимально допустимое значение ВПИ для прибора
- Pmin** Минимально допустимое значение ВПИ для прибора
- Pв** Настроенный диапазон измерений (Span – англ.).
Интервал между НПИ и ВПИ, установленных на приборе (шкала прибора)
 $|Pmin| \leq Pв \leq |Pmax|$
- ВГД** Верхняя граница диапазона (URL - англ.), максимальное пороговое значение сенсора, соответствует Pmax
- НГД** Нижняя граница диапазона (LRL - англ.), минимальное пороговое значение сенсора.
- Pi** Измеренное значение давления
- ДИ** Избыточное (манометрическое) давление
- ДА** Абсолютное давление
- ДВ** Разрежение (вакуумметрическое)
- ДИВ** Давление-разрежение
- ДД** Разность давлений
- СУ** Сужающее устройство
- ТСП** Термопреобразователь сопротивления платиновый

СПЕЦИАЛЬНОЕ ПРЕДЛОЖЕНИЕ



С предложением «Приоритетное изготовление» стало возможным

- Сократить время поставки оборудования
- Оптимизировать складские запасы за счет короткого срока поставки
- Оперативно получать приборы в случае срочного ремонта
- Сделать срочный дозаказ на этапе монтажных работ, снизив риски из-за возможных изменений в проекте

В программу включены востребованные модели средств измерений, производимые на заводе Метран: датчики давления и температуры, уровнемеры, а также сопутствующие изделия для монтажа. В соответствии с условиями программы на партию поставки действуют ограничения по сумме заказа и количеству изделий.

Предложение	Объем заказа	Средний срок поставки*	Увеличение стоимости заказа
Приоритетное изготовление	до 12 шт.**	10 рабочих дней	Без увеличения
Срочное изготовление	до 2 шт.	5 рабочих дней	На 5000 рублей

* Средний срок поставки с момента оплаты или подписания спецификации заказа. Учитывает время экспресс-доставки и зависит от удаленности региона назначения.

** Максимальное количество приборов доступное в рамках предложения зависит от модели и рассчитывается на каждую номенклатурную позицию в заказе. Предельное количество указано в перечне предложения для каждой модели. Превышение указанного количества с сохранением сроков предложения возможно по согласованию.

Подробная информация приведена в перечне предложения "Приоритетное Изготовление". Актуальная версия перечня доступна по адресу <http://emrsn.co/priorityru>



КОНТАКТЫ

ГОЛОВНОЙ ОФИС

(351) 799-51-52 телефон
(351) 799-51-52 (доб. 19-24) факс

Запросы по продукции (номенклатура, стоимость) необходимо направлять на единый электронный адрес Центра Поддержки Заказчиков

CIS-Support@emerson.com

или

(351) 799-55-88 факс

с указанием Ваших точных контактных данных и реквизитов. По вопросам заключения договоров обращаться в региональные представительства в вашем регионе.

ЦЕНТР ПОДДЕРЖКИ ЗАКАЗЧИКОВ

Технические консультации по выбору и применению продукции осуществляет Центр поддержки Заказчиков
Ruche-TSpressure@emerson.com

Начальник отдела технической поддержки:

Козлов Алексей Владимирович

т.(351) 799-51-51 (доб.11-25)

Инженер технической поддержки по давлению:

Остапив Евгений Сергеевич

т.(351) 799-51-51 (доб.11-24)

СРОКИ ПОСТАВКИ И ПРИЕМ ЗАКАЗОВ НА ПРОДУКЦИЮ

Уточнение сроков поставки и прием заказов на продукцию осуществляется через региональные представительства.

КОНТАКТЫ РЕГИОНАЛЬНЫХ ПРЕДСТАВИТЕЛЬСТВ

Вы можете найти на 4-й обложке каталога.

СЕРВИСНОЕ ОБСЛУЖИВАНИЕ

Бесплатная телефонная линия сервисной поддержки Заказчиков:

8-800-200-1655

Звонок с территории России бесплатный, телефонная линия работает с 6.00 до 16.00 по московскому времени с понедельника по пятницу, за исключением национальных праздников.

Альтернативный номер телефона:

(351) 799-55-83

Также Вы можете отправить запрос по электронной почте или факсу: **CIS-service@emerson.com**

(351) 799-55-82

По вопросам выполнения шефнадзорных и пуско-наладочных работ, проведения аудита оборудования (правильность монтажа, настроек, эксплуатации, рекомендации по организации правильной эксплуатации, обслуживания) на объектах заказчиков обращайтесь:

CIS-service@emerson.com

Реквизиты для отправки оборудования в Сервисный центр:

454003, Челябинск, проспект Новоградский, 15,

на таре укажите:

"В сервисный центр, т. 799-51-51 (доб.11-01)".

Ремонт оборудования так же выполняются Региональными сервисными центрами, сертифицированными ПГ "Метран". Реквизиты таких центров и номенклатуру обслуживаемой продукции Вы можете узнать на сайте www.emerson.ru/automation

Начальник службы сервиса

Чепуров Александр Юрьевич

т.(351) 799-51-51 (доб.15-10)

ООО «Эмерсон»

Россия, 115054, г. Москва,
ул. Дубининская, 53, стр. 5
Т: +7 (495) 995-95-59
Ф: +7 (495) 424-88-50
Info.Ru@emerson.com
www.emerson.ru/Automation

АО Промышленная группа «Метран»

Россия, 454003, г. Челябинск
Новоградский проспект, 15
Т: +7 (351) 799-51-52,
Ф: +7 (351) 799-55-90
Info.Metran@emerson.com
www.emerson.ru/Automation

Технические консультации по выбору и
применению продукции осуществляет
Центр поддержки Заказчиков
Т: +7 (351) 799-51-51
Ф: +7 (351) 799-55-88
CIS-Support@emerson.com

Региональные представительства

Россия

Астрахань

414014, пр. Губернатора А. Гужвина, 12, офис 23
т. (8512) 51-35-05
Konstantin.Kuznetsov@emerson.com

Волгоград

400005, пр. Ленина, 54б, офис 8
т/ф. (8442) 24-70-76
Eldar.Chernyavsky@emerson.com

Екатеринбург

620026, ул. Белинского, 83, офис 1708
т. +7-965-501-46-84
Evgeny.Samokhin@Emerson.com

Иркутск

664033, ул. Лермонтова, 257, офис 307
т/ф. (3952) 488-520, 488-730
Alexander.Shivchuk@emerson.com

Казань

420107, ул. Островского, 38, офис 401, 408
т. (843) 210-04-73
Denis.Tagirov@emerson.com

Краснодар

350015, ул. Путевая, 1
Бизнес-центр «IQ», офис 314
т. +7 (861) 298-15-40
ф. +7 (861) 298-15-41
м. +7 (964) 906-77-86
Kirill.Trusov@emerson.com

Красноярск

660077, ул. Батурина, 40а, этаж 3
т. (391) 278-88-90, -93, -94, -95, ф. 278-88-99
dlepmrukrasnoyarsk@emerson.com

Мурманск

183025, проезд Капитана Тарана, д. 25, офис 617
м. +7 (960) 020-69-97, ф. +7 (8152) 55-11-43,
Arkady.Molchanov@Emerson.com

Нижнекамск

423570, ул. Корабельная, 27
т. (8555) 47-40-89, т/ф. 47-41-19, 47-41-87
Denis.Minkashov@emerson.com

Нижний Новгород

603006, ул. Горького, 117, офис 1314
т. (831) 278-57-41, т/ф. 278-57-42
nn@emerson.com

Новосибирск

630132, ул. Красноярская 35, БЦ "Гринвич", офис 902
т/ф. (383) 292-87-83, 292-67-07, 292-14-40
ф. (383) 319-07-06
novosib@emerson.com

Новый Уренгой

629300, ул. Юбилейная, 5, блок 4, этаж 2
т.+7 (964) 208-47-42
Alexander.Shevtsov@emerson.com

Оренбург

460051, ул. Мало-Луговая, 3/1
БЦ «Евразия», этаж 2
т. +7(3532) 48-05-46
DPlotnikov@emerson.com

Пермь (Киров, Кировская область)

614007, ул. Н. Островского, 59/1, БЦ "Парус"
т. (342) 211-50-40, -42, -43, -44
ф. (342) 211-50-41
Evgeny.Kosozhikhin@emerson.com

Ростов-на-Дону

344113, пр. Космонавтов, 32В/21В, офис 402
т. (863) 204-21-03, -02, -01, ф. (863) 204-21-05
rostov@metran.ru

Самара

443041, ул. Л. Толстого, 123Р, корпус В, офис 501
т. (846) 273-81-00, -02, -06, -07
ф. (846) 273-81-19
Yevgeny.Yeremeychik@Emerson.com

Санкт-Петербург

197374, Санкт-Петербург,
ул. Торфяная дорога, д.7, лит. Ф, этаж 11, офис 1103
т. (812) 448-20-63, -65, 449-35-22, -23, -24
ф. (812) 448-20-66 доб. 4019
spb@emerson.com

Саратов

410005, ул. Б. Садовая, 239, офис 512
т/ф. (8452) 30-91-88, м. +7-961-641-28-99
Anton.Medvedev@emerson.com

Сургут

628417, ул. Островского, 45/1
т/ф. (3462) 44-21-13
surgut@metran.ru

Тольятти

445057, ул. Юбилейная, 40, офис 2203
т/ф. (8482) 95-15-87, +7-903-330-03-58, ф. 95-61-00,
Andrei.Parshin@emerson.com

Тюмень

625000, ул. Республики 65
БЦ «Калинка», офис 702
т. (3452) 56-57-13
Sergei.Babich@emerson.com

Усинск, Коми

169710, ул. Промышленная, 19, офис 211
т. +7-909-123-18-18
Konstantin.Popovtsev@emerson.com

Уфа

450057, ул. Октябрьской революции, 78
т. (347) 293-64-85, 293-64-78
Valery.Akhmetzhanov@emerson.com

Хабаровск

680000, ул. Истомина, 51а
БЦ «Капитал», оф. 205, 206
т. (4212) 41-21-18
Alexander.Kolobov@Emerson.com

Челябинск

454003, Новоградский проспект, 15
т. (351) 799-55-84, 799-55-85
Artur.Dautov@emerson.com

Череповец, Вологодская область

162623, ул. Олимпийская, 77, офис 103
т. +7-921-732-86-60, +7-962-693-77-04
Leonid.Paligin@emerson.com

Южно-Сахалинск

693020, ул. Амурская, 88, этаж 7
т. (4242) 499-997, ф. 499-998
Tatiana.Nadsadina@emerson.com

Якутск

677000, ул. Орджоникидзе, 36, кор. 1
БЦ «LG Саха Центр», этаж 3, офис 306
т. +7 962 827 9739
Maksim.Chernov@emerson.com

Азербайджан, Баку

AZ-1025, Проспект Ходжалы, 37, Demirchi Tower
т. +994 (12) 498-24-48
ф. +994 (12) 498-24-49
Info.Az@emerson.com

Беларусь, Минск

220030, пр. Независимости, 11, корп. 2, офис 303
т. +375 (17) 209-92-11, 209-92-48, ф. 209-90-48
minsk@metran.ru

Казахстан

Алматы

050060, ул. Ходжанова 79
БЦ «Аврора», этаж 4
т. +7 (727) 356-12-00, ф. 356-12-05
Dinara.Baktygaliyeva@Emerson.com

Актау

130002, Микрорайон 5«А»
БЦ «НурлыТобе», офис 5-4
т. +7 (7292) 43-45-37, м. +7-777-204-19-29
Alibek.Kaptleyev@emerson.com

Актобе

030000, ул. Бокенбай Батыра, 2
БЦ «Дастан», 11 этаж, офис 1104
т. +7 (7132) 44-49-34, м. +7-701-091-39-49
Zhalgas.Akkenzhin@emerson.com

Астана

010000, пр. Кабанбай Батыра 11/4
БЦ «Бюро Хаус», этаж 1
т. +7 (7172) 26-63-15, 76-90-17
т. +7 701 784 46 19
Roman.Zavodin@Emerson.com

Атырау

060000, ул. Абая, 12 «А»
БЦ «Бахыт», этаж 6
т. +7 (7272) 955-907, +7-701-704-32-44
Uliana.Devyatkina@emerson.com

Павлодар

т. +7 (7182) 55-17-07, м. +7-701-570-23-08
Igor.Pavlov@Emerson.com

Уральск

090000, ул. Ескалиева, 177
БЦ «Сити», этаж 6, офис 601А
т. +7 (777) 225-02-53
Yelezhan.Yelemes@Emerson.com

Шымкент

160019, ул. Мадели-Кожа, 1Г
БЦ «Эско», этаж 4, офис 427
т. +7-701-031-45-77
Simen.Bubentsov@Emerson.com

Официальный дистрибьютор

АО «Промышленная группа «Метран»

ЗАО «РИНЭК»

127083, Москва, ул. 8 марта, д. 1, стр. 12
т. (495) 647-24-00, 727-44-22, ф. 615-80-40
info@rinec.ru

©2019 Emerson. Все права защищены.

Логотип Emerson является товарным знаком и знаком обслуживания компании Emerson Electric Co.

Реквизиты актуальны на момент выпуска блокнота. Уточнить их Вы можете на сайте www.emerson.ru/Automation